

工程指示 / 要求簡箋(E.I.)

工程指示編號：EI/2796/20

修改版次：-

工程編號：J851

工程名稱：青衣明翹匯

工程項目：吊船碼加力鉄巴(試水箱)- 第二次幕牆測試

收件人：生統

發件人：Yancy Chen

日期：09/12/2020

要求提供 / 確認 事項：

- () 初步鋁料 B.M. () 加工拆圖，然後生產 () 尺寸表
- () 正式鋁料 B.M. () 技術上資料 / 指示 () 報價
- () 配件 B.M. () 樣辦或貨品說明書 () 分判合約
- () 其他：_____

內容：

請按附頁加工圖紙加工。

用於單元件 (EI2783)。

請在 5/1/2021 前完成上列要求。

附：

1+1 頁

以上項目為：

- 原合約工程包 原合約工程加 / 減賬 新工程報價

原因：-

分發東莞各部門：

- () 生產技術總監 連附件 () 技術部 連附件 () 生產部 連附件 () 機械設計部 連附件
- () 採購部 連附件 () 生產統籌部 連附件 *梅*
- () 質檢部 連附件 () 會計部 連附件 () 報關組 連附件 () 其他 小羅 連附件

分發香港各部門：

- () 行政部 連附件 () 會計部 連附件 () 統籌部 連附件 () 工程部地盤科文 連附件
- () 採購部 連附件 () QS 部 連附件 () 維修部 連附件 () 其他 _____ 連附件

傳遞編號：

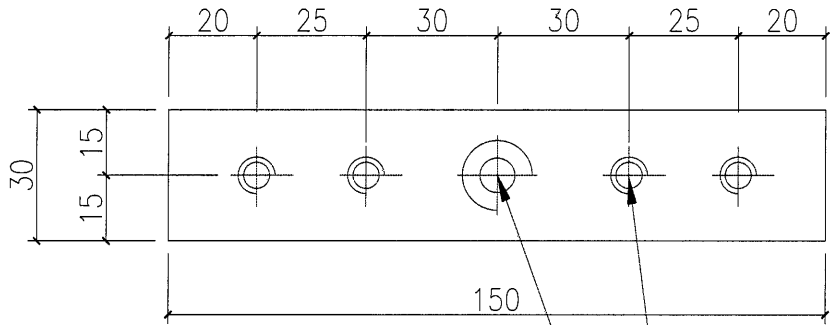
HK2825 / 20

發件人簽署：*YC*

項目經理簽署：*[Signature]*

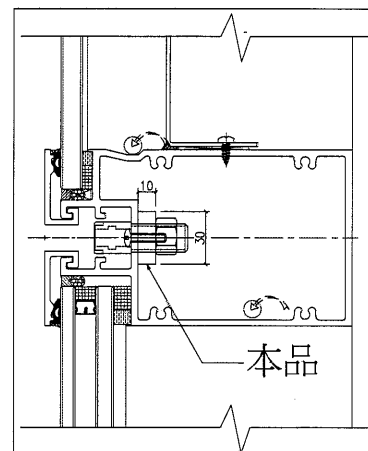
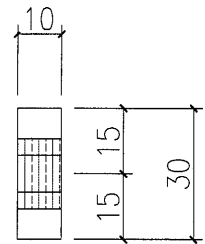
 美特鋁質 有限公司 MIDI Aluminium Fabricator Ltd.	類別		物料號	
	制圖	Kwan	2020.7.15	圖號 PT-MT01
修改				數量 1
日期				位置
	復核			
	批准	Timmy		

廠用



4-M6牙

M16牙



工程號	J-851	地盤	青衣明翹滙	附 件
名稱	吊船碼加力巴加工圖		採用	
材料	10mm 不銹鋼巴/10mm 鐵巴		地盤	
顏色	#304(不銹鋼)/熱浸鋅(鐵)		工廠	