

工程指示 / 要求簡箋(E.I.)

工程指示編號：EI / 2795 / 20

修改版次：-

工程編號：J851

工程名稱：青衣明翹匯

工程項目：試水箱地盤用鋁型材（幕牆起腳底橫）生產 - 第二次幕牆測試

收件人：生統

發件人：Yancy Chen

日期：09/12/2020

要求提供 /  確認 事項：

- ( ) 初步鋁料 B.M.                      ( ) 加工拆圖，然後生產                      ( ) 尺寸表
- ( ) 正式鋁料 B.M.                      ( ) 技術上資料 / 指示                      ( ) 報價
- ( ) 配件 B.M.                              ( ) 樣辦或貨品說明書                      ( ) 分判合約
- ( ) 其他：\_\_\_\_\_

內容：

請按附頁資料，加工鋁型材，完成加工後送地盤。

地址：天水圍屏廈路 612 地段。

請在 5/1/2021 前完成上列要求。

附：

1+ 19 頁

以上項目為：

- 原合約工程包                       原合約工程加 / 減賬                       新工程報價

原因：-

分發東莞各部門：

- ( ) 生產技術總監  連附件    ( ) 技術部     連附件    ( ) 生產部     連附件    ( ) 機械設計部  連附件
- ( ) 採購部     連附件    ( ) 生產統籌部  連附件    梅軍
- ( ) 質檢部     連附件    ( ) 會計部     連附件    ( ) 報關組     連附件    ( ) 其他 小羅  連附件

分發香港各部門：

- ( ) 行政部  連附件    ( ) 會計部  連附件    ( ) 統籌部  連附件    ( ) 工程部地盤科文     連附件
- ( ) 採購部  連附件    ( ) QS 部     連附件    ( ) 維修部  連附件    ( ) 其他 \_\_\_\_\_  連附件

傳遞編號：

HK2823 / 20

發件人簽署：

YC

項目經理簽署：

JP

①

圖則登記表  
DRAWING REGISTER

工程名稱 Project Title: <b>TYTL190</b>		年	月	日	接收日期 Receiving Date (適用於客戶圖則)									
PMU地盤用型材加工圖														
工程編號 Project No: <b>J851</b>														
分發予 Distributed To					發出日期 Issued Date									
					年	20	20							
					月	5	6							
					日	23	2							
圖則編號 Drg. No.		圖則名稱 Drawing Title			修訂編號 Revision No.									
X85731-ST01G		型材加工圖				-	A							
X85731-ST02G		型材加工圖				-	A							
X85731-ST03G		型材加工圖				-	A							
X85752-P01		型材加工圖				-								
X85752-P02		型材加工圖				-								
X85752-P03L		型材加工圖				-								
X85752-P03R		型材加工圖				-								
ST-P01		型材加工圖				-								
X85743-P02G		型材加工圖				-								
X85743-P03G		型材加工圖				-								
X85743-P04G		型材加工圖				-								
AP-P06G		3mm 鋁板				-								
/		位置圖				-								
						新增								
						-								

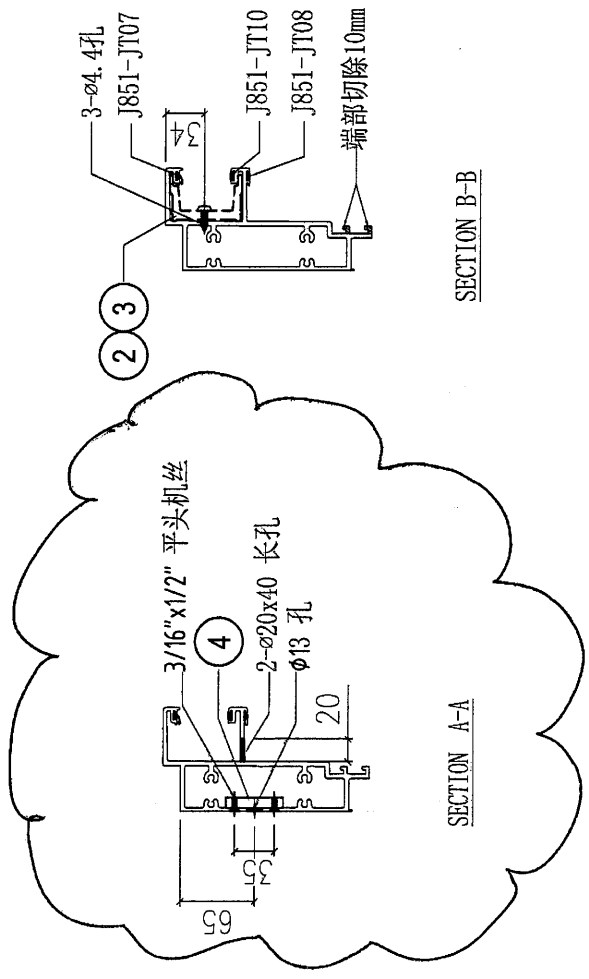
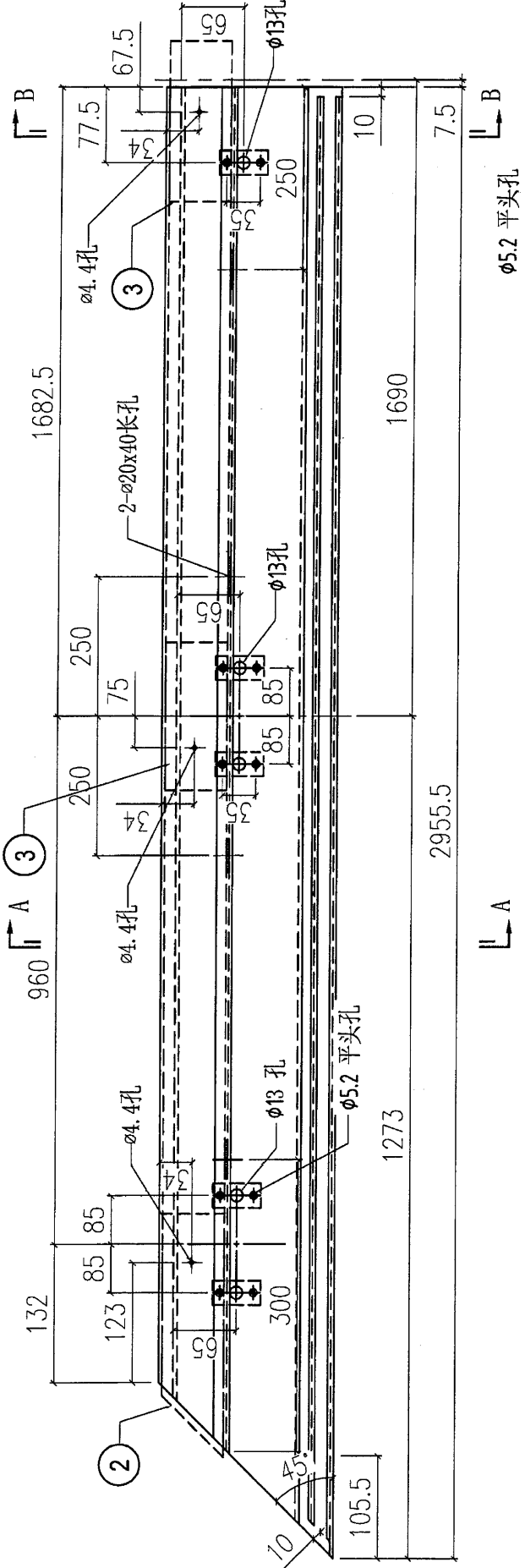


3

美特鋁質有限公司  
MIDI Aluminium Fabricator Ltd.

工程號	J851	類別		物料號	-		
地盤	青衣190	制圖	W. E. X	2020-04-16	圖號	X85731-ST02G	
修改	-	採用工廠	地盤	✓	圖紙名稱	鋁料加工圖	
日期	-	材料顏色	灰色(UCT534193SC-3)	材料	X85731	批准	-
						數量	-
						單件重量	(KG)

DETAIL 1

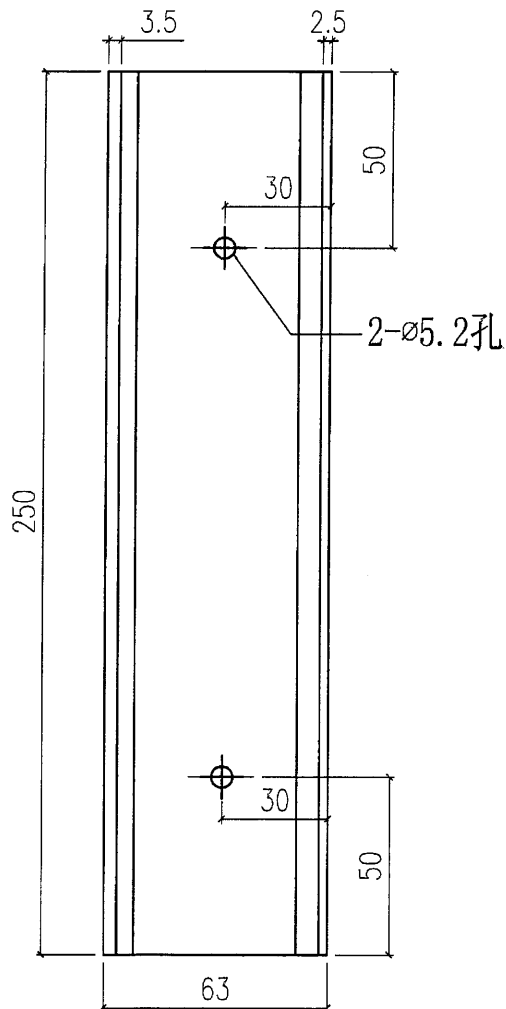
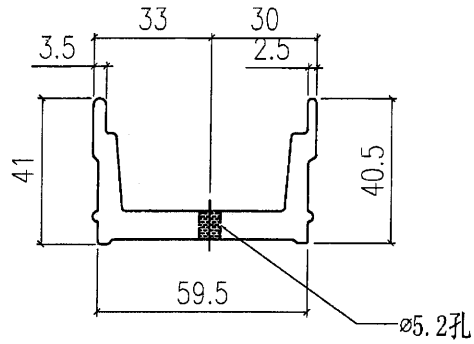


4	ST-P01	-	5
3	X85752-P03R	250	2
2	X85752-P01	250	1
1			
S/N	部件编号	L	Q. T. Y



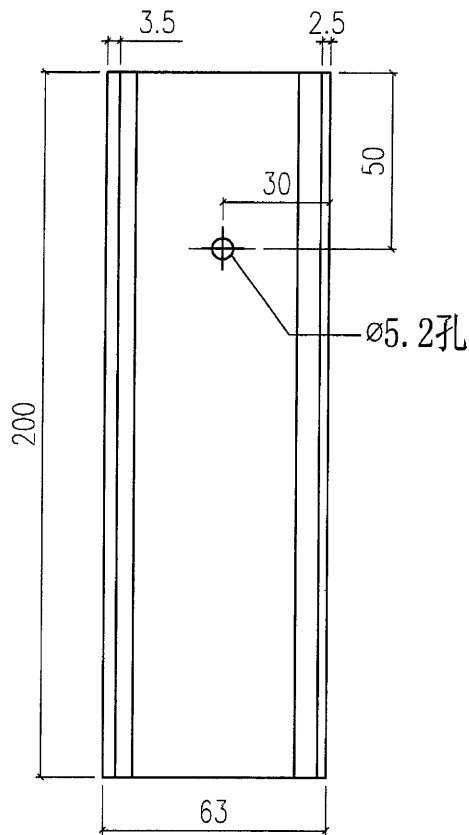
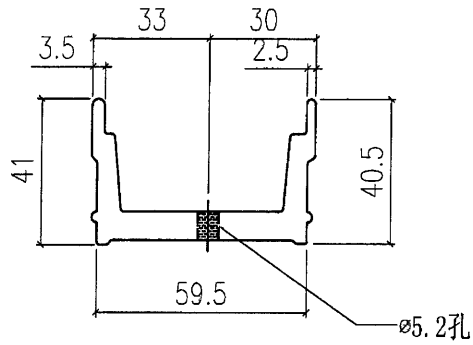
5

美特鋁質有限公司 MIDI Aluminium Fabricator Ltd.				工程號	J851	類別		物料號	-			
				地盘	青衣190	制圖	W. E. X	2020-04-16	圖號	X85752-P01		
修改	-	-	採用工廠	✓	地盤	-	圖紙名稱	水槽料加工圖	復核	-	數量	4
日期	-	-	材料顏色	MILL			材料	X85752	批准	-	單件重量	- (KG)



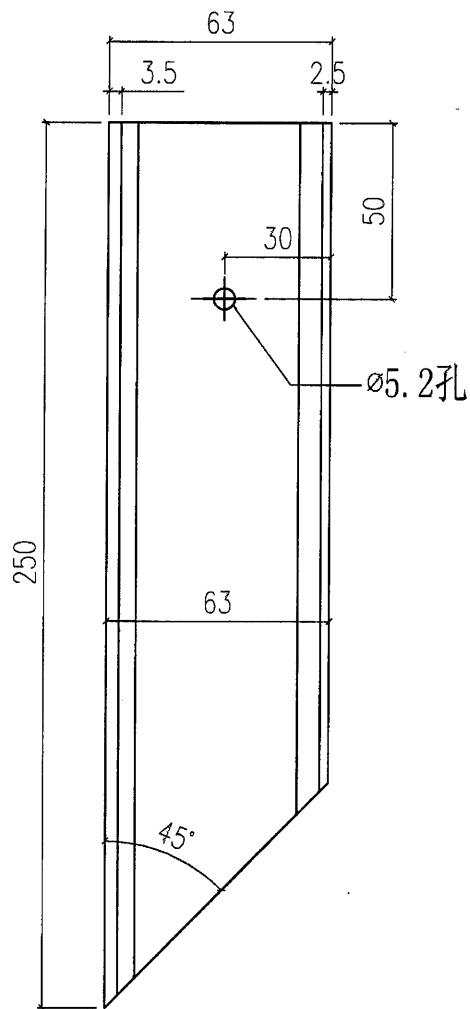
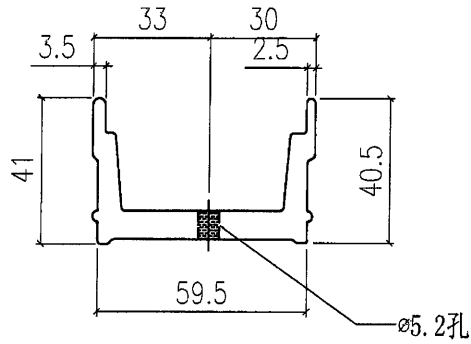
6

美特鋁質有限公司 MIDI Aluminium Fabricator Ltd.				工程號	J851	類別		物料號	-	
				地盘	青衣190	制圖	W. E. X	2020-04-16	圖號	X85752-P02
修改	-	-	-	採用工廠	✓	地盘	-		數量	2
日期	-	-	-	材料顏色	MILL	图纸名称	水槽料加工图	復核	-	-
				材料	X85752	批准	-	-	單件重量	- (KG)



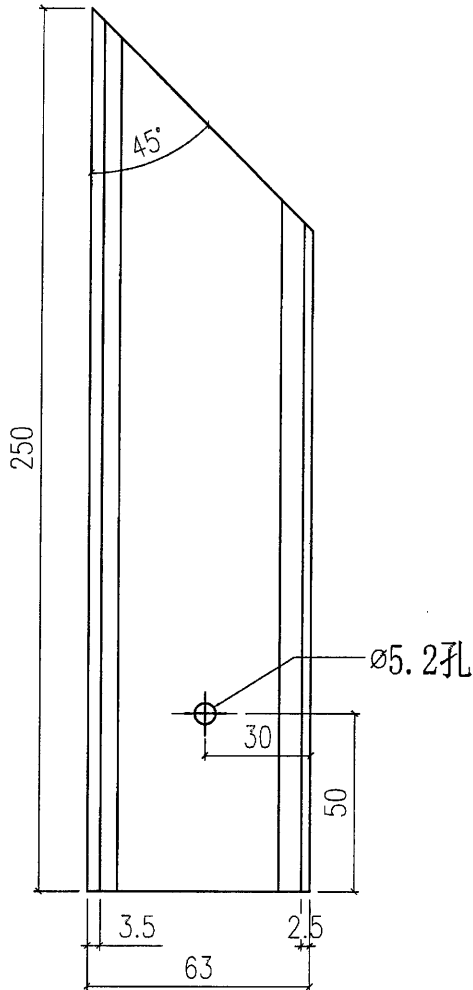
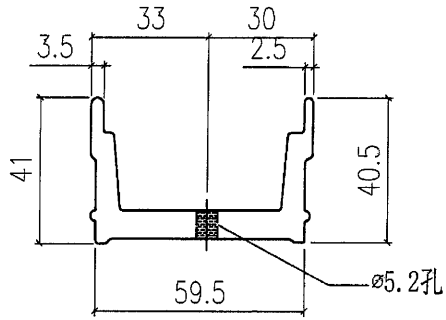
7


美特鋁質有限公司 MIDI Aluminium Fabricator Ltd.				工程號	J851	類別		物料號	-				
				地盘	青衣190	制圖	W. E. X	2020-04-16	圖號	X85752-P03L			
修改	-	-	-	採用工廠	✓	地盤	-	圖紙名稱	水槽料加工圖	復核	-	數量	1
日期	-	-	-	材料顏色	MILL	材料	X85752	批准	-	單件重量	-	(KG)	

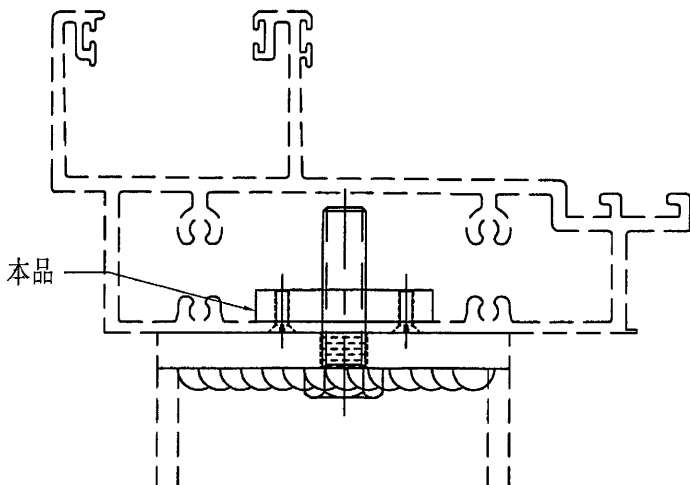
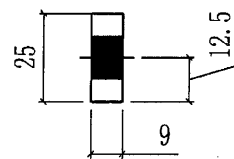
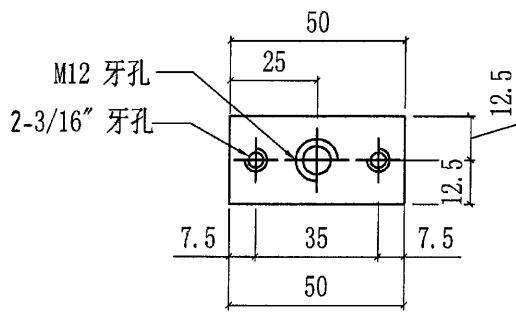


18


美特鋁質有限公司 MIDI Aluminium Fabricator Ltd.				工程號	J851	類別		物料號	-	
				地盤	青衣190	制圖	W. E. X	2020-04-16	圖號	X85752-P03R
修改	-	-	-	採用工廠	✓	地盤	-		數量	1
日期	-	-	-	材料顏色	MILL				單件重量	- (KG)
				圖紙名稱	水槽料加工圖	復核	-	-		
				材料	X85752	批准	-	-		



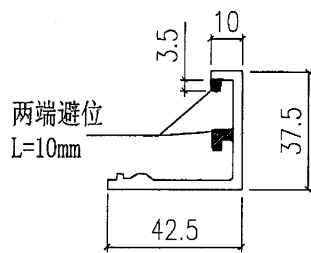
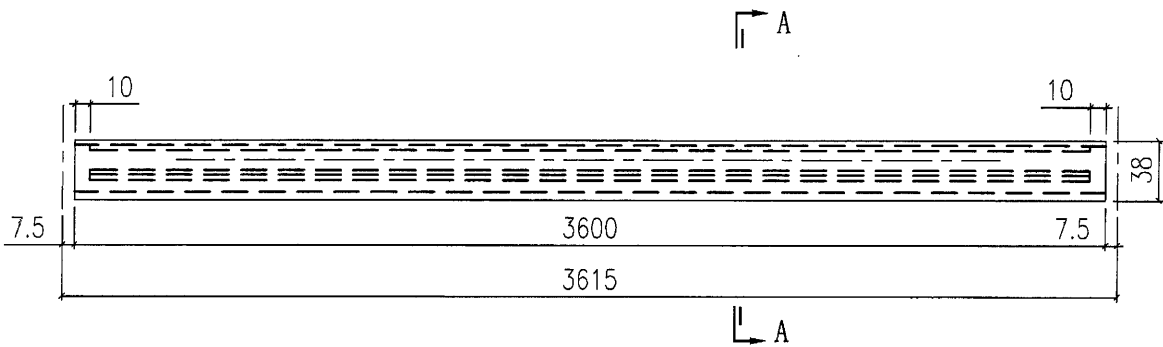
 美特鋁質有限公司 MIDI Aluminium Fabricator Ltd.				工程號 J851 地盤 青衣190	類別 制圖 W. E. X	物料號 - 2020-04-16	圖號 ST-P01
修改 - 日期 -	採用工廠 ✓ 材料顏色 H. D. GALV	地盤 - 材料 S-275	圖紙名稱 墊塊加工圖	復核 - 批准 -	數量 16 單件重量 - (KG)		



10

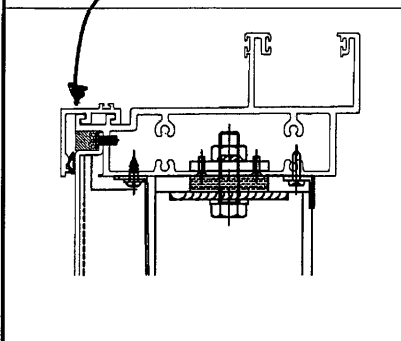
 美特鋁質有限公司 MIDI Aluminium Fabricator Ltd.				工程號	J851	類別		物料號	-				
				地盤	青衣190	制圖	W. E. X	2020-04-16	圖號	X85743-P02G			
修改	-	-	-	採用工廠	地盤	✓	圖紙名稱	鋁料加工圖	復核	-	-	數量	1
日期	-	-	-	材料顏色	灰色(UCT534193SC-3)		材料	X85743	批准	-	-	單件重量	- (KG)

此扣線送地盤




SECTION A-A

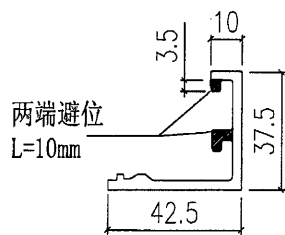
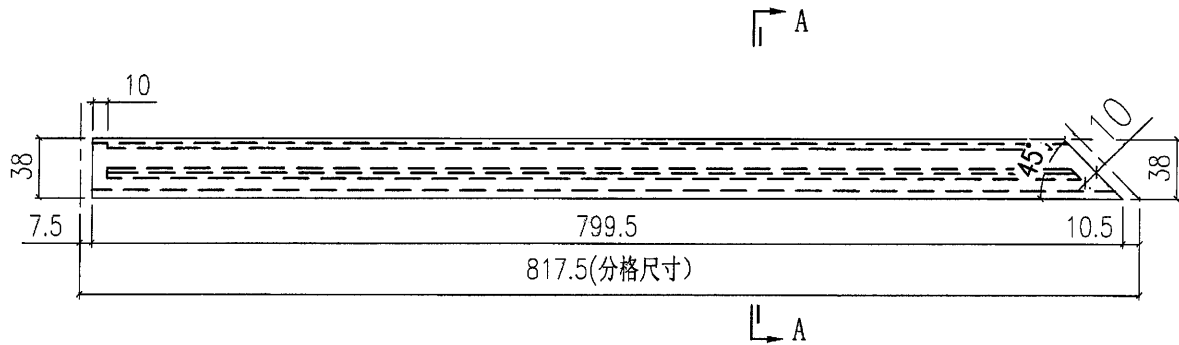
本圖



11

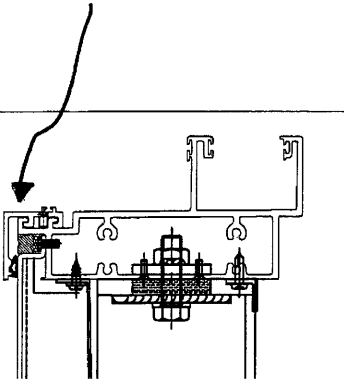
 美特鋁質有限公司 MIDI Aluminium Fabricator Ltd.				工程號	J851	類別		物料號	-				
修改	-	-	-	採用工廠	地盤	✓	圖紙名稱	鋁料加工圖	復核	-	-	圖號	X85743-P03G
日期	-	-	-	材料顏色	灰色 (UCT534193SC-3)		材料	X85743	批准	-	-	單件重量	- (KG)

此扣線送地盤



SECTION A-A

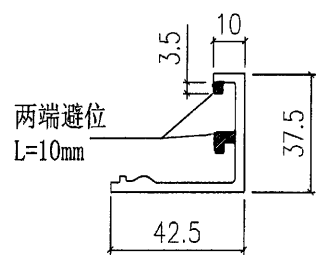
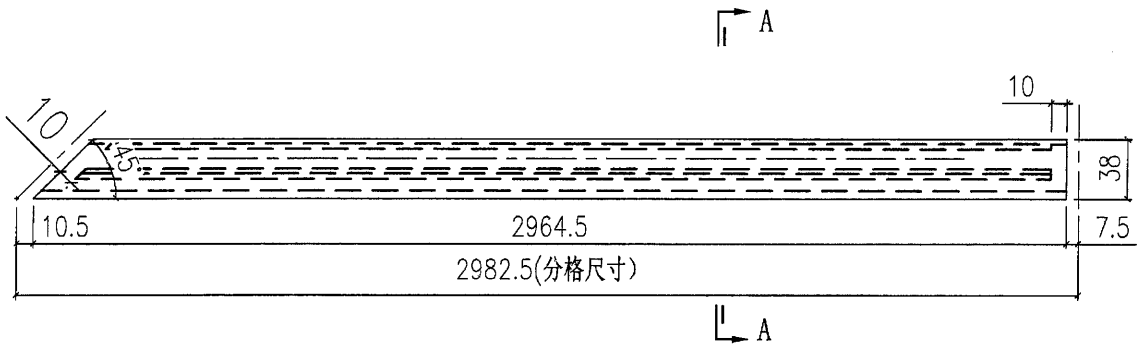
本圖



12

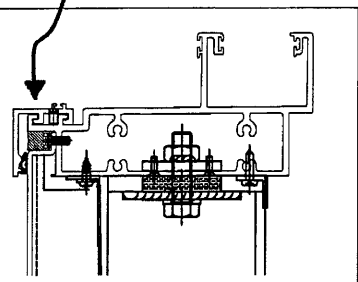
美特鋁質有限公司 MIDI Aluminium Fabricator Ltd.				工程號	J851	類別		物料號	-				
修改	-	-	-	採用工廠	地盤	✓	圖紙名稱	铝料加工圖	復核	-	-	圖號	X85743-P04G
日期	-	-	-	材料顏色	灰色(UCT534193SC-3)	材料	X85743	批准	-	-	單件重量	-	(KG)

此扣線送地盤



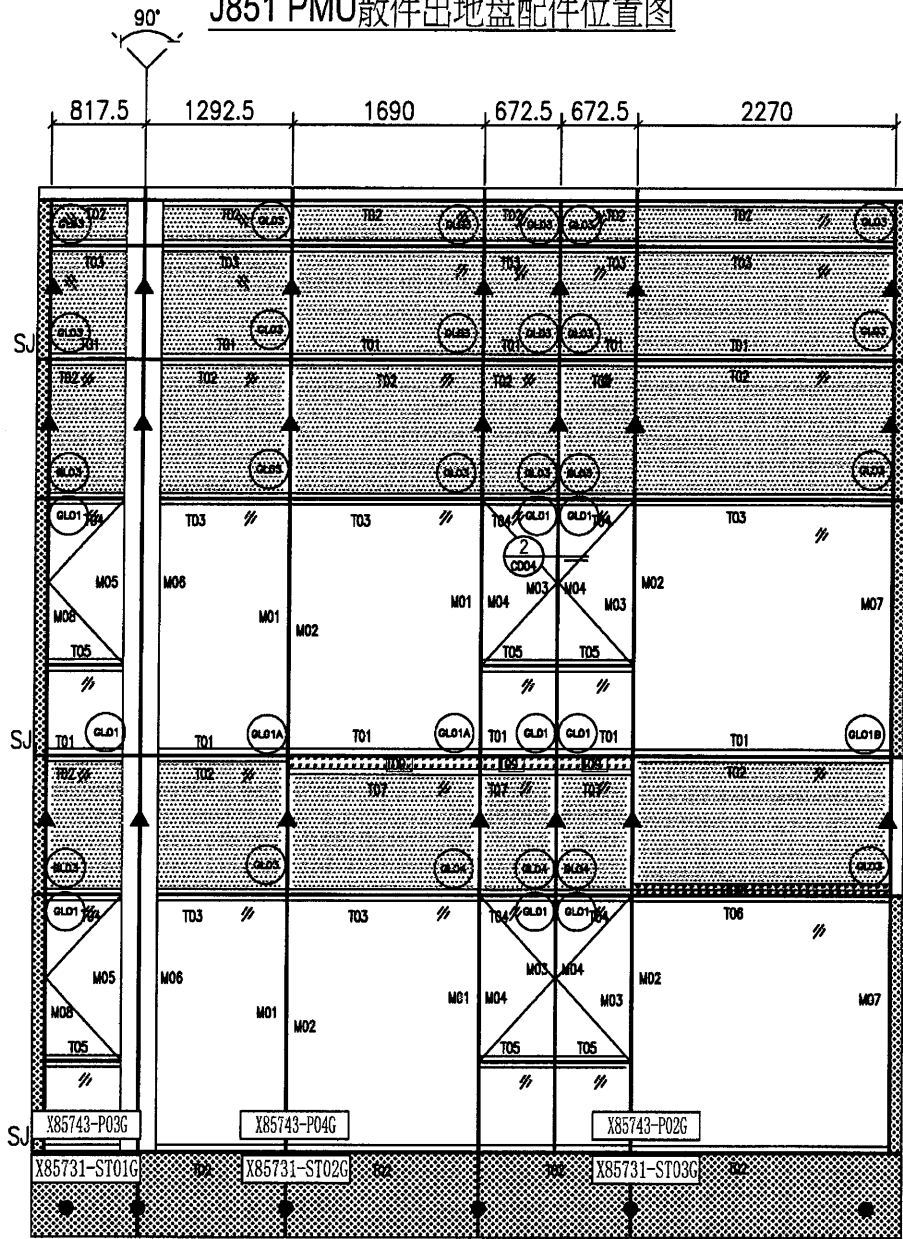
SECTION A-A

本品



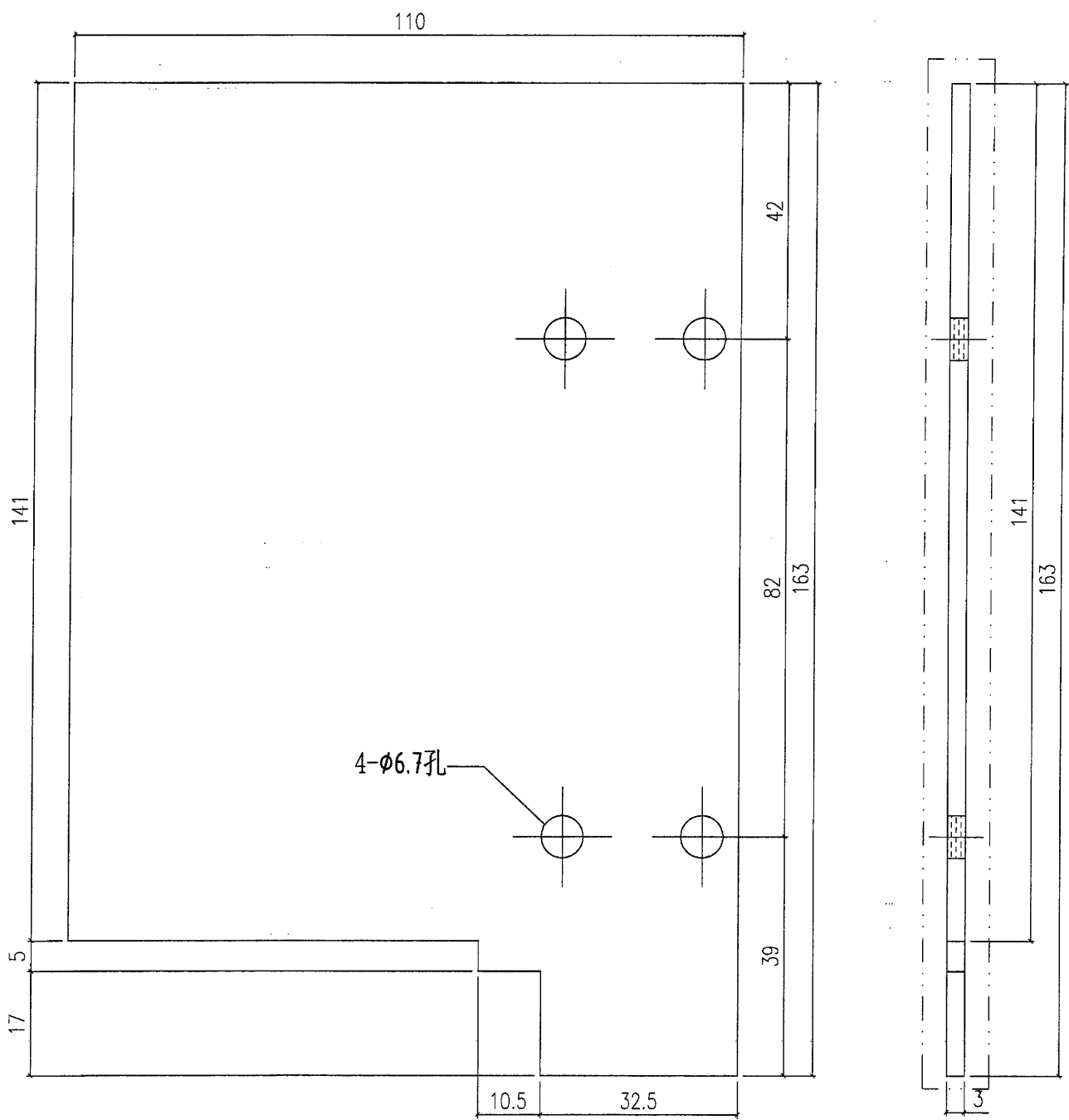
13

J851 PMU散件出地盘配件位置图



5 (14)

美特鋁質有限公司 MIDI Aluminium Fabricator Ltd.				工程號	J851	類別		物料號	-					
				地盘	青衣190	制圖	W. E. X	2020-04-16	圖號	AP-P06G				
修改	-	-	-	採用工廠	✓	地盤		圖紙名稱	铝封口片	復核	-	-	數量	2
日期	-	-	-	材料颜色	灰色	UCT534193SC-3		材料	3.0mm 铝板	批准	-	-	單件重量	- (KG)



## 用料.

- ① X 85731 (L = 829) X 1
- ② X 85731 (L = 2955.5) X 1
- ③ X 85731 (L = 3638.5) X 1
- ④ X 85752 (L = 1900) X 1
- ⑤ 9 mm 厚 鋁 片
- ⑥ X 85743 (L = 3600) X 1
- ⑦ X 85743 (L = 799.5) X 1
- ⑧ X 85743 (L = 282.5) X 1



16

### 鋁材開料總表

工程號碼: J851 工程名稱: 青衣

序號	鋁料編號	名稱	表面處理		開料長度	實用長料總數量		浪費率(%)
			顏色	層厚		支數	長度	
15	X85731	單元頂橫	深灰		6000	2	12000	37.71
28	X85743	橫外蓋 (不穿膠條)	深灰		6000	2	12000	38.20
37	X85752	水槽料	MILL		6000	1	6000	67.47

送至: \_\_\_\_\_

由: \_\_\_\_\_

日期: \_\_\_\_\_

簡短說明: \_\_\_\_\_

共4頁 第1頁

打印日期: 2/6/2020 打印時間: 14:00

工程號碼: J851, 工程名稱: 青衣

開料長度: 6000, 總長料支數: 1, 總開料支數: 8

鋁材開料清單 X85752

鋸片厚度(mm): 4, 料頭尾總切除(mm): 20, 浪費率(%): 67.47

窗號	編號(用料狀況)	實用長度(長料開數)	需要 支數	開料 支數	長料 支數	餘料 支數	編號(剩餘長度)
X85752-P01, X85752-P03L, X85752-P03R	1, 1, 1	250.0	6	6	1	2	1@(4964)x1 1@(4710)x1 1@(4456)x1
X85752-P02	(餘料)1	200.0	2	2	0	1	1@(4048)x1



工程號碼: J851, 工程名稱: 青衣

開料長度: 6000, 總長料支數: 2, 總開料支數: 3

鋸片厚度(mm): 4, 料頭尾總切除(mm): 20, 浪費率(%): 38.2

鋁材開料清單 X85743

窗號	編號(用料狀況)	實用長度(長料開數)	需要支數	開料支數	長料支數	餘料支數	編號(剩餘長度)
X85743-P02G	1	3600.0	1	1	1	0	1@(2376)x1
X85743-P04G	2	2964.5	1	1	1	0	2@(3011.5)x1
X85743-P03G	(餘料)1	799.5	1	1	0	1	1@(1572.5)x1

工程號碼:J851, 工程名稱:青衣

開料長度:6000, 總長料支數:2, 總開料支數:3

鋁材開料清單 X85731

鋸片厚度(mm):4, 料頭尾總切除(mm):20, 浪費率(%):37.71

窗號	編號(用料狀況)	實用長度(長料開數)	需要 支數	開料 支數	長料 支數	餘料 支數	編號(剩餘長度)
X85731-ST03G	1	3638.5	1	1	1	0	1@(2337.5)x1
X85731-ST02G	2	2955.5	1	1	1	0	2@(3020.5)x1
X85731-ST01G	(餘料)1	829.0	1	1	0	1	1@(1504.5)x1