



工程指示 / 要求簡箋(E.I.)

工程指示編號：EI/2794/20

修改版次：-

工程編號：J851

工程名稱：青衣明翹匯

工程項目：試水箱用幕牆掛碼（第二次幕牆測試）

收件人：生統

發件人：Yancy Chen

日期：09/12/2020

要求提供 / 確認 事項：

- ( ) 初步鋁料 B.M.                      ( ) 加工拆圖，然後生產                      ( ) 尺寸表
- ( ) 正式鋁料 B.M.                      ( ) 技術上資料 / 指示                      ( ) 報價
- ( ) 配件 B.M.                              ( ) 樣辦或貨品說明書                      ( ) 分判合約
- ( ) 其他：\_\_\_\_\_

內容：

請按附頁資料，生產鋁掛碼，送試水場。  
(共 21 只掛碼)

請在 5/1/2021 前完成上列要求。

附：

1+13 頁

以上項目為：

- 原合約工程包                       原合約工程加 / 減賬                       新工程報價

原因：-

分發東莞各部門：

- ( ) 生產技術總監  連附件    ( ) 技術部  連附件    ( ) 生產部  連附件    ( ) 機械設計部  連附件
- ( ) 採購部  連附件    (  ) 生產統籌部  連附件    梅軍
- ( ) 質檢部  連附件    ( ) 會計部  連附件    ( ) 報關組  連附件    (  ) 其他 小羅  連附件

分發香港各部門：

- ( ) 行政部  連附件    ( ) 會計部  連附件    ( ) 統籌部  連附件    ( ) 工程部地盤科文  連附件
- ( ) 採購部  連附件    ( ) QS 部  連附件    ( ) 維修部  連附件    ( ) 其他 \_\_\_\_\_  連附件


傳遞編號：

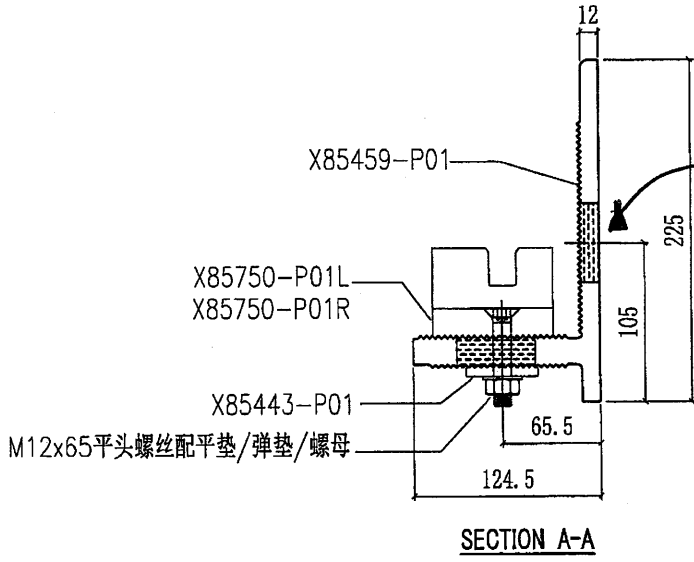
HK 2822 / 20

發件人簽署：

項目經理簽署：

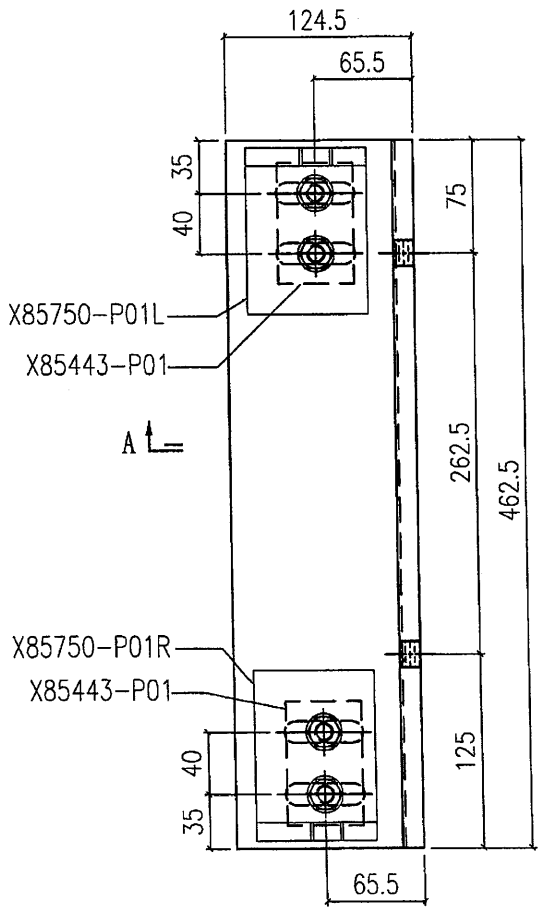
①

 <b>美特鋁質有限公司</b> <b>MIDI Aluminium Fabricator Ltd.</b>				工程號	J851	類別		物料號	-				
修改	-	-	-	採用工廠	地盤	✓	圖紙名稱	青衣190 牆身碼組裝圖	制圖	W. E. X	2020-04-16	圖號	BK-P01
日期	-	-	-	材料顏色	-	-	材料	-	復核	-	-	數量	3
									批准	-	-	單件重量	- (KG)




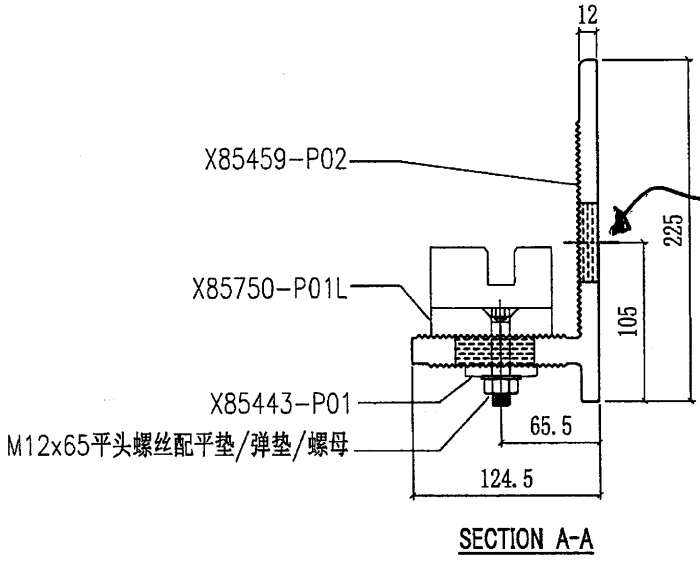
2-M18 36

X85750-P01R	1
X85750-P01L	1
X85443-P01	2
X85459-P01	1
编号	数量



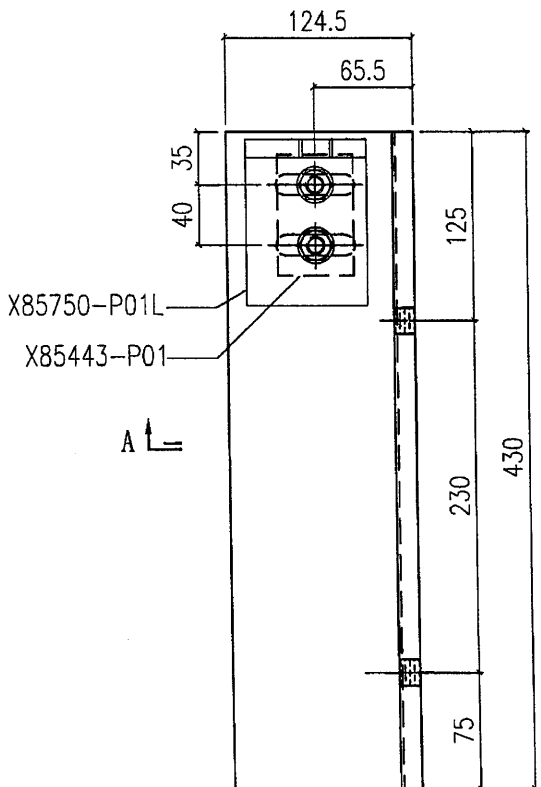
2

 <b>美特鋁質有限公司</b> MIDI Aluminium Fabricator Ltd.				工程號 J851	類別 -	物料號 -	
地盤 青衣190				制圖 W. E. X	2020-04-16	圖號 BK-P02	-
修改 -	-	-	採用工廠 地盤 ✓	圖紙名稱 牆身碼組裝圖	復核 -	-	數量 3
日期 -	-	-	材料顏色 -	材料 -	批准 -	-	單件重量 - (KG)




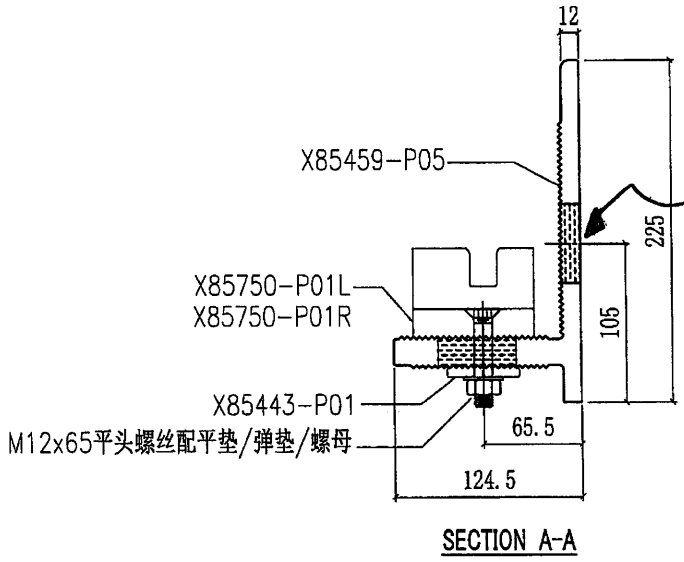
2-MK孔

X85750-P01L	1
X85443-P01	1
X85459-P02	1
編號	數量

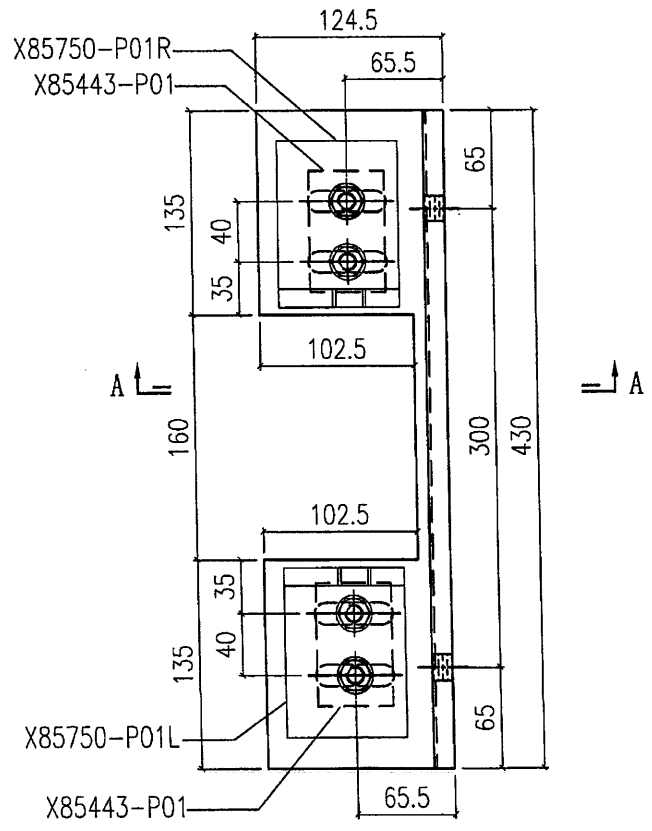


3

 <b>美特鋁質有限公司</b> <b>MIDI Aluminium Fabricator Ltd.</b>				工程號	J851	類別		物料號	-
修改	-	-	-	地盤	青衣190	制圖	W. E. X	2020-04-16	圖號 BK-P03
日期	-	-	-	採用工廠	地盤 ✓	圖紙名稱	牆身碼組裝圖	復核	-
				材料顏色	-	材料	-	批准	-
								數量	12
								單件重量	- (KG)



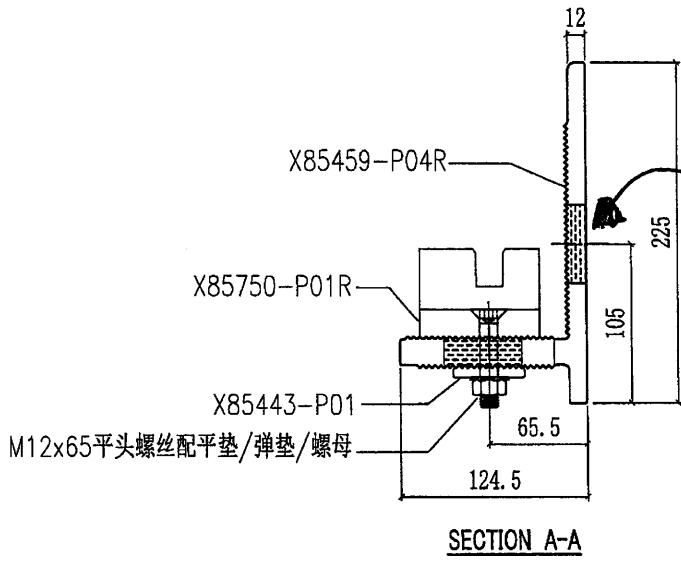
X85750-P01R	1
X85750-P01L	1
X85443-P01	2
X85459-P03	1
編號	數量



(4)

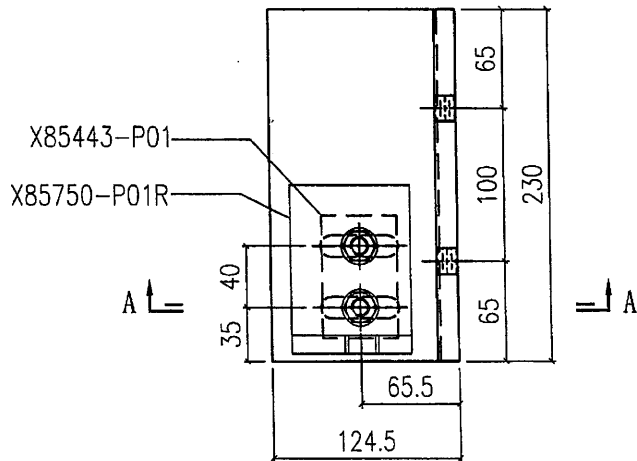
美特鋁質有限公司  
MIDI Aluminium Fabricator Ltd.

工程號	J851	類別		物料號	-
地盘	青衣190	制圖	W. E. X	2020-04-16	圖號 BK-P04
修改	-	採用工廠	地盘	✓	圖紙名稱 牆身碼組裝圖
日期	-	材料顏色	-	材料	-
				復核	-
				批准	-
				數量	3
				單件重量	- (KG)




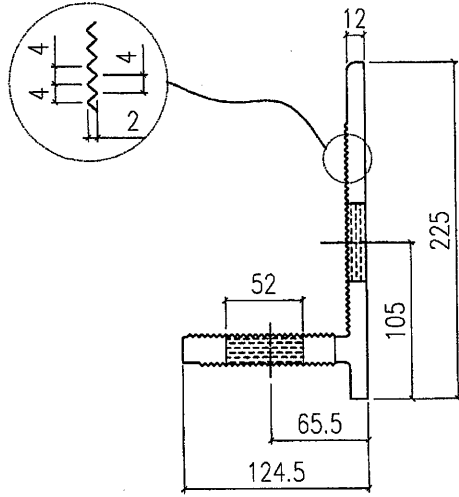
2-M18孔

X85750-P01R	1
X85443-P01	1
X85459-P04	1
编号	数量

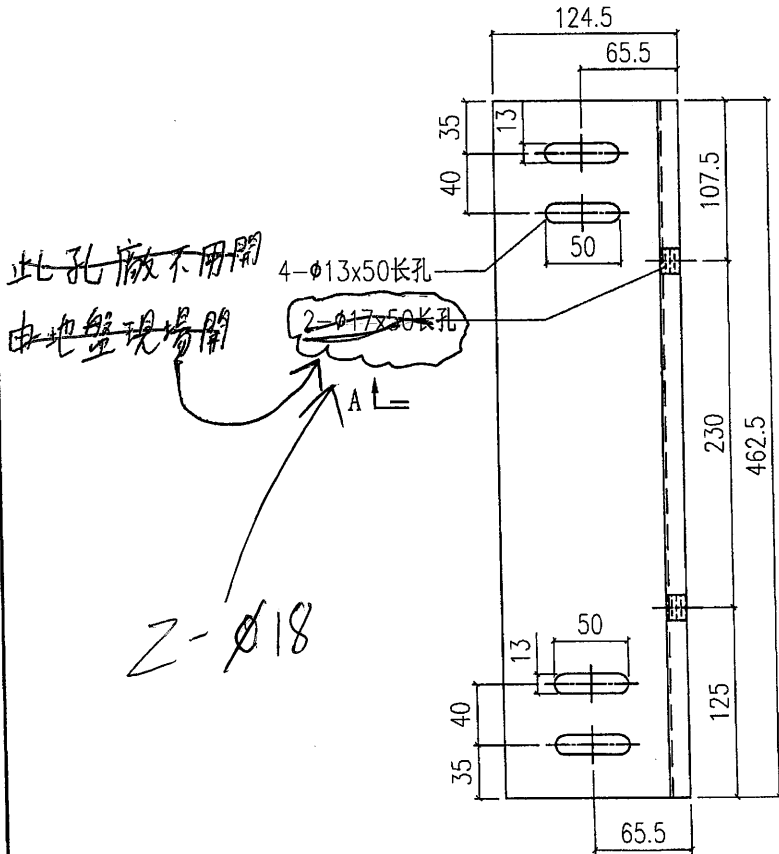


5


 美特鋁質有限公司 MIDI Aluminium Fabricator Ltd.				工程號	J851	類別		物料號	-		
				地盘	青衣190	制圖	W. E. X	2020-04-16	圖號	X85459-P01	
修改	-	-	-	採用工廠	✓	地盘	-		數量	3	
日期	-	-	-	材料顏色	CHROMATE	材料	X85459	批准	-	單件重量	- (KG)

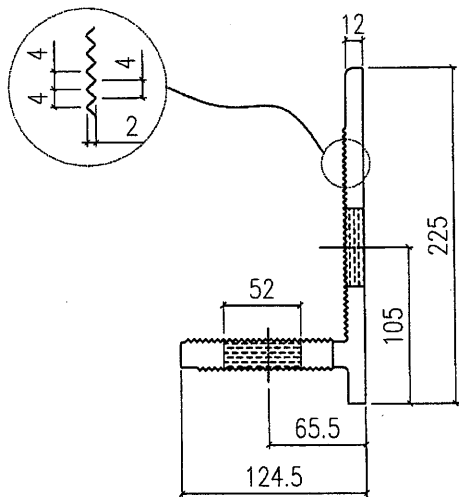


SECTION A-A

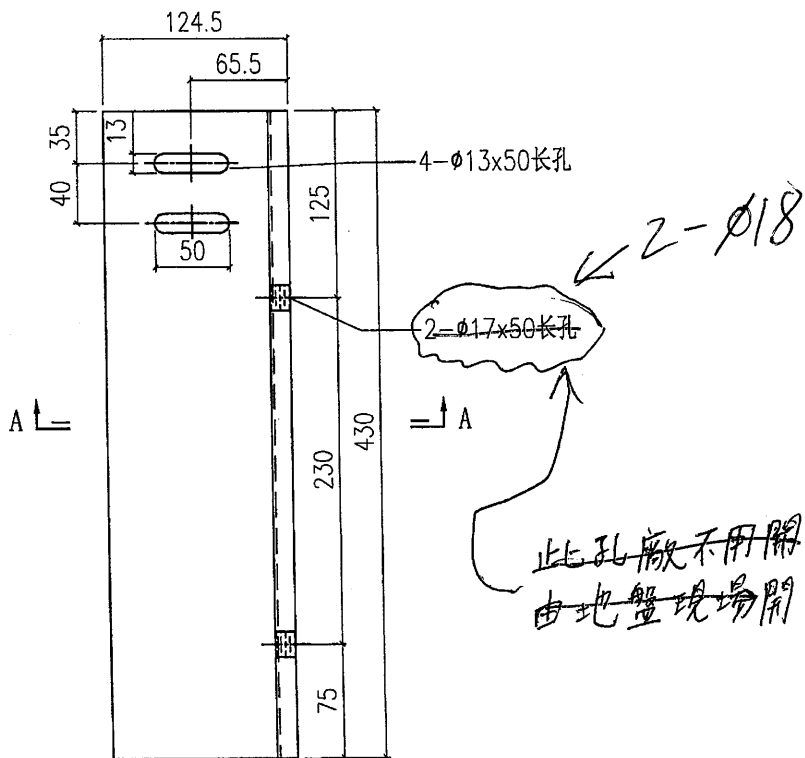


6

 美特鋁質有限公司 MIDI Aluminium Fabricator Ltd.				工程號 J851 地盘 青衣190	類別 制圖 W. E. X	物料號 - 2020-04-16	圖號 X85459-P02
修改 - 日期 -	採用工廠 ✓ 材料颜色 CHROMATE	图纸名称 铝固定码加工图 材料 X85459	復核 - 批准 -	數量 3 單件重量 - (KG)			

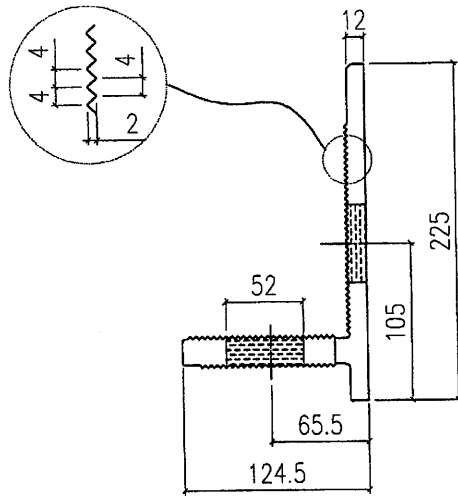


SECTION A-A

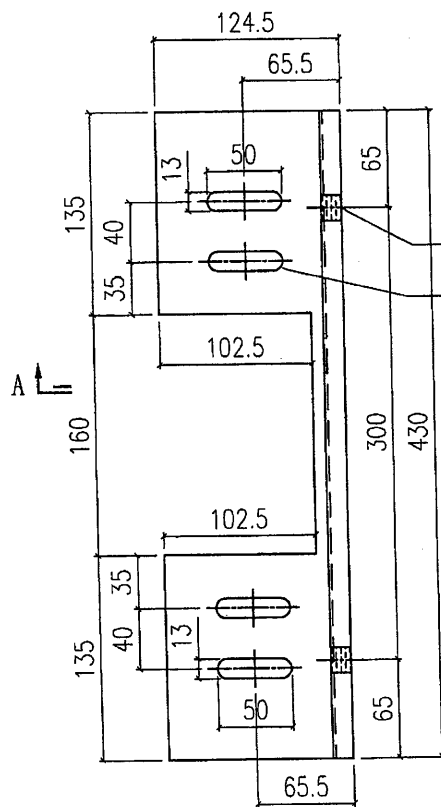


7

 美特鋁質有限公司 MIDI Aluminium Fabricator Ltd.		工程號	J851	類別		物料號	-	
修改	-	-	-	採用工廠	✓	地盤	-	
日期	-	-	-	材料顏色	CHROMATE	材料	X85459	
		地盤	青衣190	制圖	W. E. X	2020-04-16	圖號	X85459-P03
		圖紙名稱	鋁固定碼加工圖	復核	-	-	數量	12
				批准	-	-	單件重量	- (KG)



SECTION A-A



此孔廠不用開  
 由地盤現場開

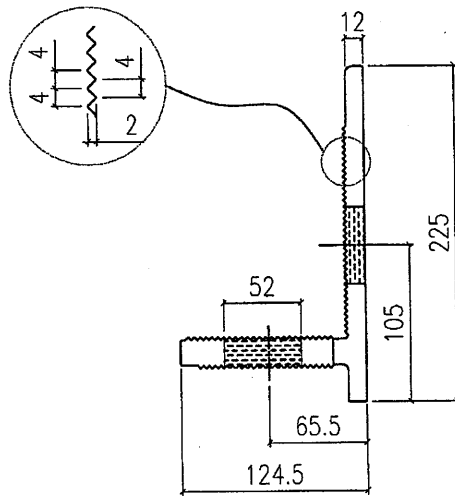
2- $\phi$ 17x50長孔  
 4- $\phi$ 13x50長孔

2- $\phi$ 18

→ A

8

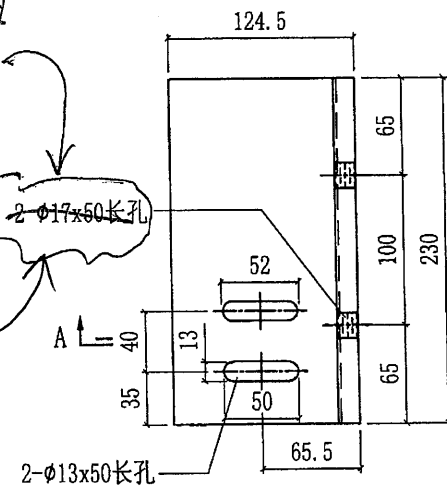
美特鋁質有限公司 MIDI Aluminium Fabricator Ltd.				工程號	J851	類別		物料號	-					
				地盤	青衣190	制圖	W. E. X	2020-04-16	圖號	X85459-P04				
修改	-	-	-	採用工廠	✓	地盤	-	圖紙名稱	鋁固定碼加工圖	復核	-	-	數量	3
日期	-	-	-	材料顏色	CHROMATE	材料	X85459	批准	-	-	單件重量	-	(KG)	



SECTION A-A

此孔廠不用開  
由地盤現場開

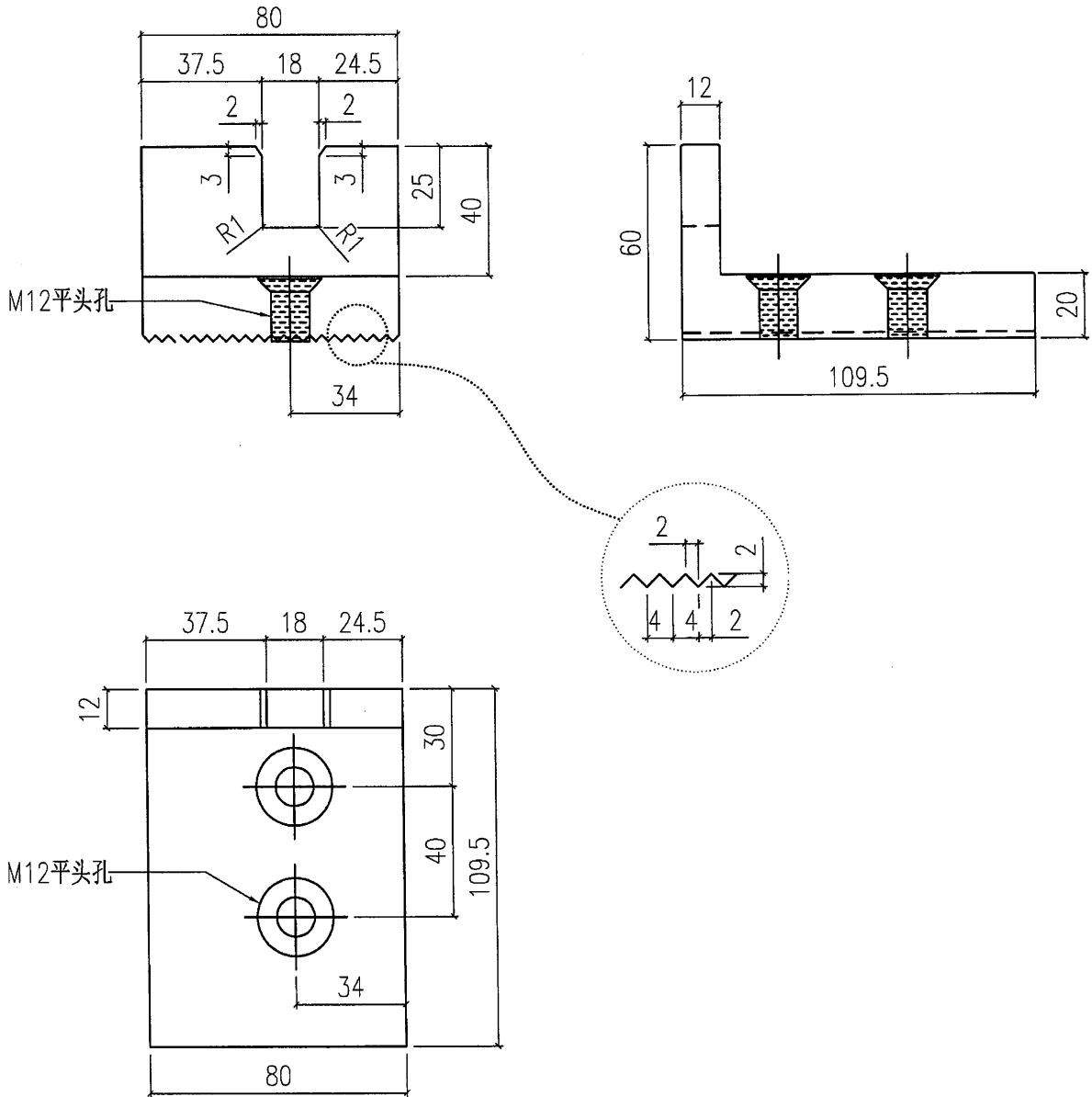
2- $\phi 18$



— A

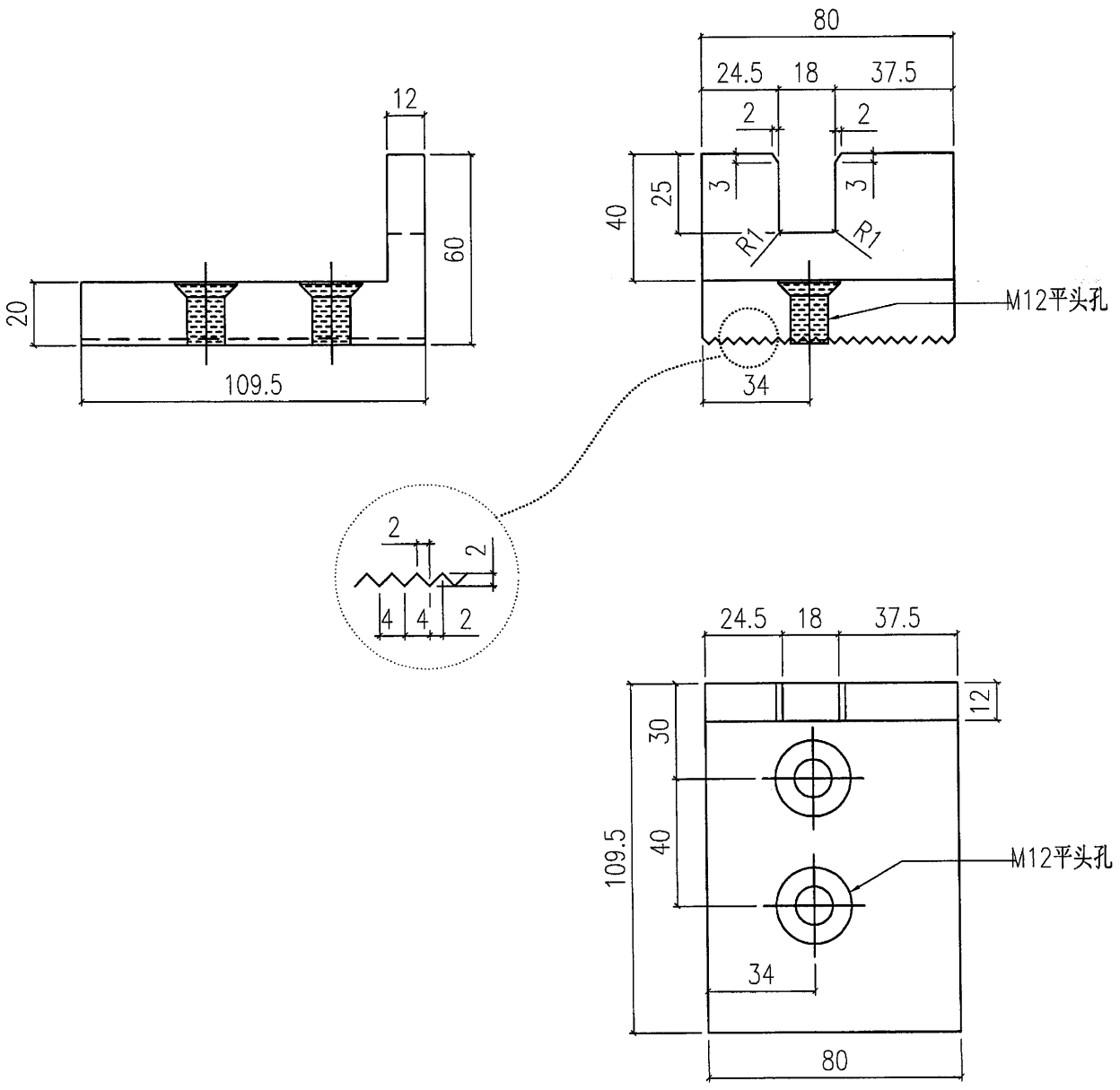
9


美特鋁質有限公司 MIDI Aluminium Fabricator Ltd.				工程號	J851	類別		物料號	-		
				地盤	青衣190	制圖	W. E. X	2020-04-16	圖號	X85750-P01L	
修改	-	-	-	採用工廠	✓	地盤	-	圖紙名稱	鋁固定碼加工圖	數量	18
日期	-	-	-	材料顏色	CHROMATE	材料	X85750	批准	-	單件重量	- (KG)

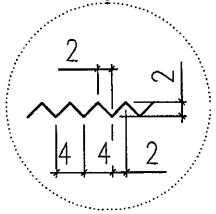
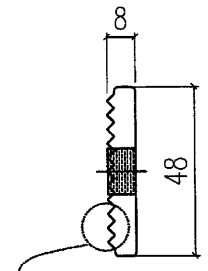
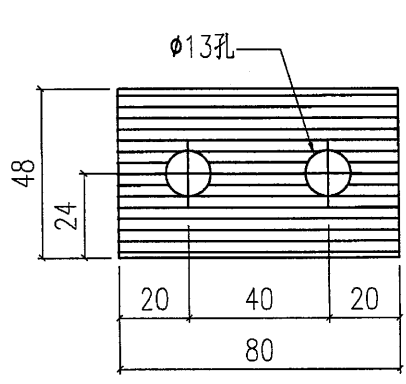
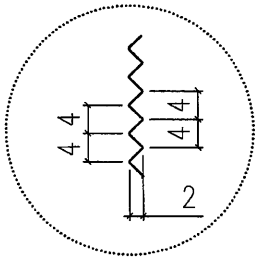


(10)

美特鋁質有限公司 MIDI Aluminium Fabricator Ltd.				工程號	J851	類別		物料號	-		
				地盤	青衣190	制圖	W. E. X	2020-04-16	圖號	X85750-P01R	
修改	-	-	-	採用工廠	✓	地盤	-		數量	18	
日期	-	-	-	材料顏色	CHROMATE	材料	X85750	批准	-	單件重量	- (KG)

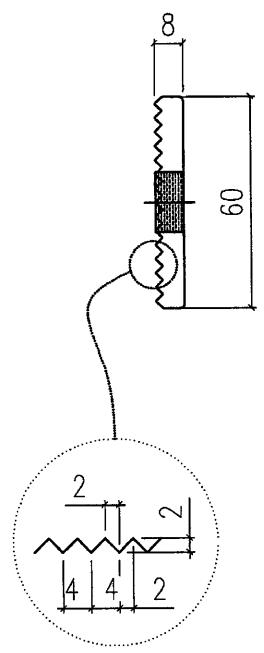
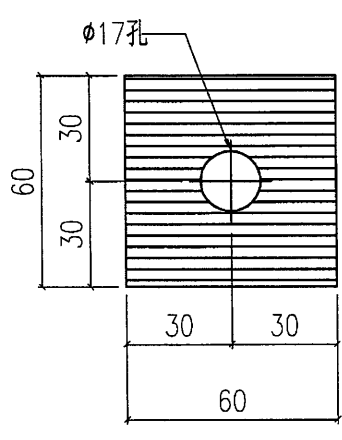



 美特鋁質有限公司 MIDI Aluminium Fabricator Ltd.				工程號	J851	類別		物料號	-		
				地盘	青衣190	制圖	W. E. X	2020-04-16	圖號	X85443-P01	
修改	-	-	-	採用工廠	✓	地盘	-		數量	36	
日期	-	-	-	材料颜色	CHROMATE	材料	X85443	批准	-	單件重量	- (KG)



美特鋁質有限公司 MIDI Aluminium Fabricator Ltd.				工程號	J851	類別		物料號	-		
				地盤	青衣190	制圖	W. E. X	2020-04-16	圖號	X85444-P01	
修改	-	-	採用工廠	地盤	✓	图纸名称	铝介子加工图	復核	-	數量	42+4=46
日期	-	-	材料颜色	CHROMATE		材料	X85444	批准	-	單件重量	- (KG)

和牆身碼一起出地盤



 美特鋁質有限公司 MIDI Aluminium FaBKicator Ltd				工程號 J851 地盘 青衣190	類別 制圖 W. E. X	物料號 - 2020-04-16	圖號 - 數量 -
修改 - 日期 -	採用工廠 材料颜色 -	地盘 ✓ 图纸名称 墙身码位置图	材料 -	復核 - 批准 -	單件重量 - (KG)		

PMU单元墙身码派位图

