

工程指示 / 要求簡箋(E.I.)

工程指示編號：EI/ 2787 /20 修改版次：
 工程編號：J851 工程名稱：青衣明翹滙 (2F-31/F)
 工程項目：外牆飾線鋁板 項目地盤用鋁板生產 (判頭裕都用)
 收件人：生統 發件人：Joe Chan 日期：4/12/2020

要求提供 / 確認 事項：

- | | | |
|------------------------------------|-------------------------------------|-------------------------------|
| <input type="checkbox"/> 初步鋁料 B.M. | <input type="checkbox"/> 加工拆圖，然後生產 | <input type="checkbox"/> 尺寸表 |
| <input type="checkbox"/> 正式鋁料 B.M. | <input type="checkbox"/> 技術上資料 / 指示 | <input type="checkbox"/> 報價 |
| <input type="checkbox"/> 配件 B.M. | <input type="checkbox"/> 樣辦或貨品說明書 | <input type="checkbox"/> 分判合約 |
| <input type="checkbox"/> 其他：_____ | | |

內容：

請依附件資料，生產鋁板，每5層1個MO出貨。

請在 31/1/2021 前完成上列要求。

附有關圖紙 / 文件：

共 40 頁

以上項目為：

- 原合約工程包 原合約工程加 / 減賬 新工程報價

原因：-

分發東莞各部門：

- | | | | | | | | |
|---------------------------------|------------------------------|---|---|------------------------------|------------------------------|--|---------------------------------|
| <input type="checkbox"/> 生產技術總監 | <input type="checkbox"/> 連附件 | <input type="checkbox"/> 技術部 | <input type="checkbox"/> 連附件 | <input type="checkbox"/> 生產部 | <input type="checkbox"/> 連附件 | <input type="checkbox"/> 機械設計部 | <input type="checkbox"/> 連附件 |
| <input type="checkbox"/> 採購部 | <input type="checkbox"/> 連附件 | <input checked="" type="checkbox"/> 生產統籌部 | <input checked="" type="checkbox"/> 連附件 | 梅軍 | | | |
| <input type="checkbox"/> 質檢部 | <input type="checkbox"/> 連附件 | <input type="checkbox"/> 會計部 | <input type="checkbox"/> 連附件 | <input type="checkbox"/> 報關組 | <input type="checkbox"/> 連附件 | <input checked="" type="checkbox"/> 其他 | 小羅 <input type="checkbox"/> 連附件 |

分發香港各部門：

- | | | | | | | | | |
|------------------------------|------------------------------|-------------------------------|------------------------------|------------------------------|------------------------------|---|---|----|
| <input type="checkbox"/> 行政部 | <input type="checkbox"/> 連附件 | <input type="checkbox"/> 會計部 | <input type="checkbox"/> 連附件 | <input type="checkbox"/> 統籌部 | <input type="checkbox"/> 連附件 | <input checked="" type="checkbox"/> 工程部地盤科文 | <input checked="" type="checkbox"/> 連附件 | 積哥 |
| <input type="checkbox"/> 採購部 | <input type="checkbox"/> 連附件 | <input type="checkbox"/> QS 部 | <input type="checkbox"/> 連附件 | <input type="checkbox"/> 維修部 | <input type="checkbox"/> 連附件 | <input type="checkbox"/> 其他 | <input type="checkbox"/> 連附件 | |

傳遞編號：

HK 2803/20

發件人簽署：

項目經理簽署：

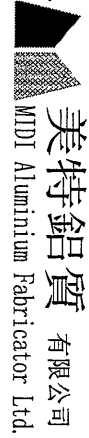
①

美特鋁質 有限公司 MIDI Aluminium Fabricator Ltd.		工程號: J-851	計算: 黃漢卿	日期: 3/12/2020	送呈:	施哥						
地盤用鋁折件B.M.表		地盤名稱: 青衣明艷匯	核對: 王禮秋	日期: 3/12/2020	副本:							
BM編號:	判頭: 裕都用	修改版次:	A/C Code:	總V.F.:	926.529	總重量: 10864.20						
序號	鋁板圖號	鋁板名稱	顏色	實用	後備	總數	總重量	單件展開面積		單件V.F.	總V.F.	備註
								平方米	平方米			
1	J851-AI.2-LB1	3mm厚鋁板	UCT534509SC-3 深灰色	26	0	26	121.850	0.576	14.988	0.483	12.549	
2	J851-AI.2-LB2	3mm厚鋁板	UCT534509SC-3 深灰色	26	0	26	301.079	1.424	37.033	1.258	32.716	
3	J851-AI.2-LB3	3mm厚鋁板	UCT534509SC-3 深灰色	26	0	26	123.248	0.583	15.160	0.478	12.437	
4	J851-AI.2-LB4	3mm厚鋁板	UCT534509SC-3 深灰色	26	0	26	304.534	1.441	37.458	1.247	32.422	
5	J851-AL.2R-LB1	3mm厚鋁板	UCT534509SC-3 深灰色	52	0	52	243.700	0.576	29.975	0.483	25.099	
6	J851-AL.2R-LB2	3mm厚鋁板	UCT534509SC-3 深灰色	52	0	52	602.158	1.424	74.066	1.258	65.431	
7	J851-AL.2R-LB3	3mm厚鋁板	UCT534509SC-3 深灰色	52	0	52	246.497	0.583	30.319	0.478	24.874	
8	J851-AL.2R-LB4	3mm厚鋁板	UCT534509SC-3 深灰色	52	0	52	609.068	1.441	74.916	1.247	64.845	
9	J851-AL10b-LB1	3mm厚鋁板	UCT534509SC-3 深灰色	13	0	13	67.916	0.643	8.354	0.528	6.859	
10	J851-AL10b-LB2	3mm厚鋁板	UCT534509SC-3 深灰色	13	0	13	167.815	1.588	20.641	1.376	17.882	
11	J851-AL10b-LB3	3mm厚鋁板	UCT534509SC-3 深灰色	13	0	13	24.547	0.232	3.019	0.173	2.249	
12	J851-AL10b-LB4	3mm厚鋁板	UCT534509SC-3 深灰色	13	0	13	61.274	0.580	7.537	0.451	5.863	
13	J851-AL10b-LB5	3mm厚鋁板	UCT534509SC-3 深灰色	13	0	13	37.058	0.351	4.558	0.260	3.374	
14	J851-AL10b-LB6	3mm厚鋁板	UCT534509SC-3 深灰色	13	0	13	92.148	0.872	11.334	0.677	8.795	
15	J851-AL10b-LB7	3mm厚鋁板	UCT534509SC-3 深灰色	13	0	13	34.957	0.331	4.300	0.234	3.036	
16	J851-AL10b-LB8	3mm厚鋁板	UCT534509SC-3 深灰色	13	0	13	86.375	0.817	10.624	0.609	7.915	
17								小計	384.283	小計	326.346	
18	J851-AI.5-LB1	3mm厚鋁板	TUC43350 白色	26	0	26	225.323	1.066	27.715	0.976	25.369	
19	J851-AI.5-LB2	3mm厚鋁板	TUC43350 白色	26	0	26	206.248	0.976	25.369	0.885	23.022	
20	J851-AI.5-LB3	3mm厚鋁板	TUC43350 白色	26	0	26	222.226	1.051	27.334	0.919	23.896	

(2)

美特鋁質 有限公司 MIDI Aluminium Fabricator Ltd.		工程號:	J-851	計算:	黃漢卿	日期:	3/12/2020	送呈:	施哥			
地盤用鋁折件B.M.表		地盤名稱:	青衣明邨匯	核對:	王禮秋	日期:	3/12/2020	副本:				
BM編號:	判頭: 裕都用	項目類別:	裝飾條	批准:		日期:						
		修改版次:		A/C Code:		總V.F.:	926.529	總重量:	10864.20			
								此BM依據大圖計算				
21	J851-AI5-LB4	3mm厚鋁板	TUC43350 白色	26	0	26	203.414	0.962	25.020	0.834	21.686	
22	J851-AI5-LB5	3mm厚鋁板	TUC43350 白色	26	0	26	232.614	1.100	28.612	1.007	26.190	
23	J851-AI5-LB6	3mm厚鋁板	TUC43350 白色	26	0	26	212.921	1.007	26.190	0.914	23.767	
24	J851-AI5-LB7	3mm厚鋁板	TUC43350 白色	26	0	26	360.971	1.708	44.400	1.546	40.194	
25	J851-AI5-LB8	3mm厚鋁板	TUC43350 白色	26	0	26	377.843	1.788	46.475	1.694	44.053	
26	J851-AI5-LB9	3mm厚鋁板	TUC43350 白色	26	0	26	377.843	1.788	46.475	1.694	44.053	
27	J851-AI5R-LB1	3mm厚鋁板	TUC43350 白色	25	0	25	216.656	1.066	26.649	0.976	24.393	
28	J851-AI5R-LB2	3mm厚鋁板	TUC43350 白色	25	0	25	198.315	0.976	24.393	0.885	22.137	
29	J851-AI5R-LB3	3mm厚鋁板	TUC43350 白色	25	0	25	213.679	1.051	26.283	0.919	22.977	
30	J851-AI5R-LB4	3mm厚鋁板	TUC43350 白色	25	0	25	195.590	0.962	24.058	0.834	20.852	
31	J851-AI5R-LB5	3mm厚鋁板	TUC43350 白色	25	0	25	223.667	1.100	27.511	1.007	25.182	
32	J851-AI5R-LB6	3mm厚鋁板	TUC43350 白色	25	0	25	204.732	1.007	25.182	0.914	22.853	
33	J851-AI5R-LB7	3mm厚鋁板	TUC43350 白色	25	0	25	347.087	1.708	42.692	1.546	38.648	
34	J851-AI5R-LB8	3mm厚鋁板	TUC43350 白色	25	0	25	363.311	1.788	44.688	1.694	42.359	
35	J851-AI5R-LB9	3mm厚鋁板	TUC43350 白色	25	0	25	363.311	1.788	44.688	1.694	42.359	
36	J851-AI10b-LB1/W	3mm厚鋁板	TUC43350 白色	13	0	13	67.916	0.643	8.354	0.528	6.859	
37	J851-AI10b-LB2/W	3mm厚鋁板	TUC43350 白色	13	0	13	167.815	1.588	20.641	1.376	17.882	
38	J851-AI10b-LB3/W	3mm厚鋁板	TUC43350 白色	13	0	13	24.547	0.232	3.019	0.173	2.249	
39	J851-AI10b-LB4/W	3mm厚鋁板	TUC43350 白色	13	0	13	61.274	0.580	7.537	0.451	5.863	
40	J851-AI10b-LB5/W	3mm厚鋁板	TUC43350 白色	13	0	13	37.058	0.351	4.558	0.260	3.374	
41	J851-AI10b-LB6/W	3mm厚鋁板	TUC43350 白色	13	0	13	92.148	0.872	11.334	0.677	8.795	
42	J851-AI10b-LB7/W	3mm厚鋁板	TUC43350 白色	13	0	13	34.957	0.331	4.300	0.234	3.036	

(2)



美特鋁質有限公司

工程號:	J-851	計算:	黃漢卿	日期:	3/12/2020	送呈:	施哥
地盤名稱:	青衣明麗匯	核對:	王禮秋	日期:	3/12/2020	副本:	

地盤用鋁折件B.M.表

BM編號:	判頭: 裕都用	修改版次:	A/C Code:		總V.F:	926.529			總重量:	10864.20	此BM依據大圖計算
			白色	深灰色		小計	小計	小計			
43	J851-AL10b-LB8/W	3mm厚鋁板	TUC43350	13	0	13	86.375	0.817	10.624	0.609	7.915
44								小計	654.101	小計	589.962
45	J851-LB-LC3	2mm厚鋁板	UCT534509SC-3	78	0	78	697.841	1.100	85.835	0.036	2.834
46	J851-LB-LC3a	2mm厚鋁板	UCT534509SC-3	78	0	78	1724.295	2.719	212.090	0.095	7.387
								小計	297.926	小計	10.221
						總重	10864.201	總展開	1336.310	總V.F	926.529



美特鋁質 有限公司
MIDI Aluminium Fabricator Ltd.

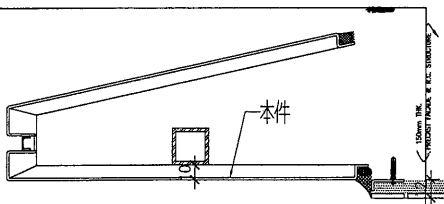
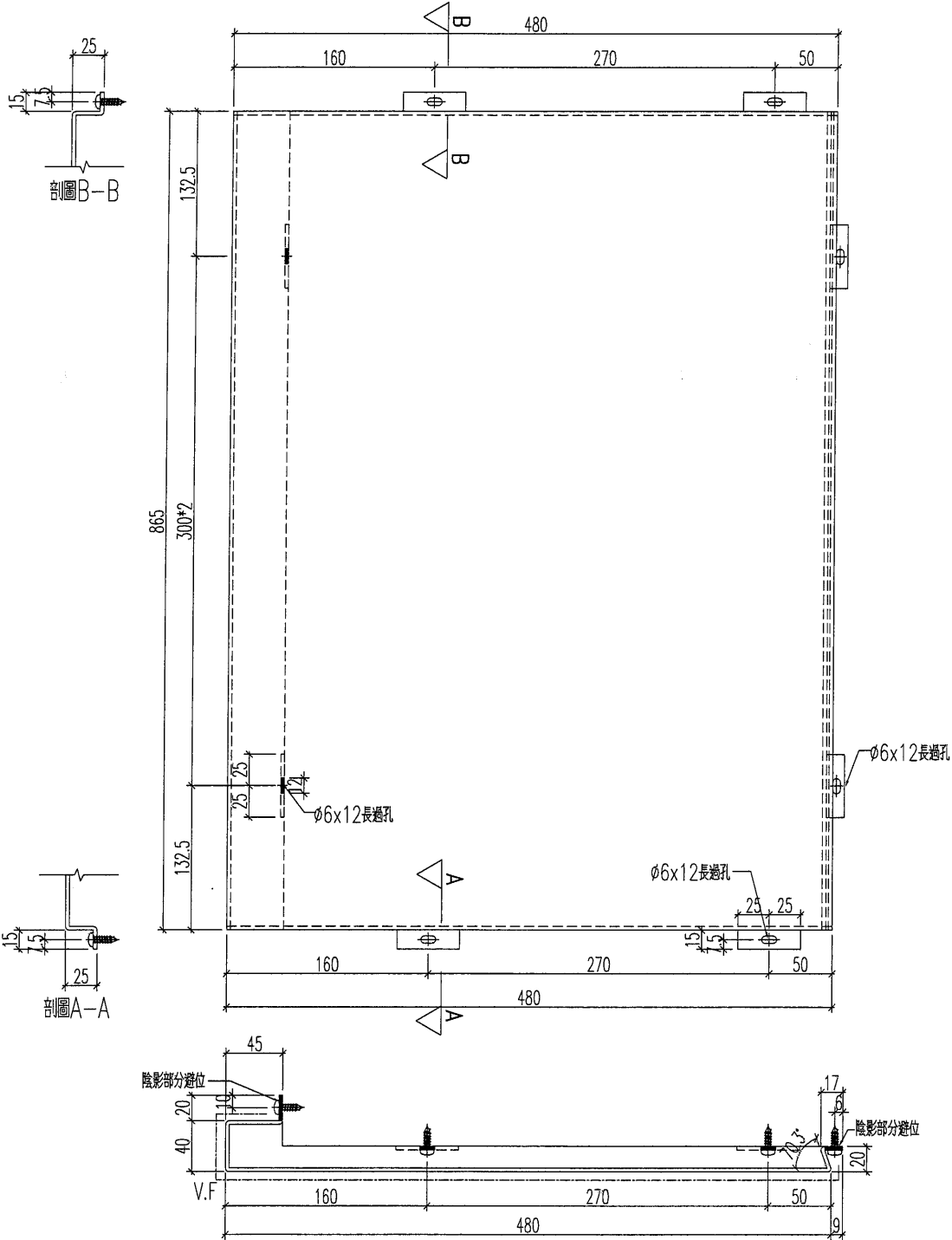
加工數量: 26

工程號

J-851

地盤

青衣明麗匯



2 TYPICAL DETAIL OF ALUMINIUM FEATURE (AL2)
SCALE 1:3

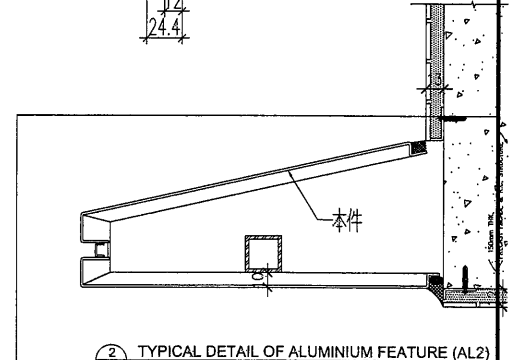
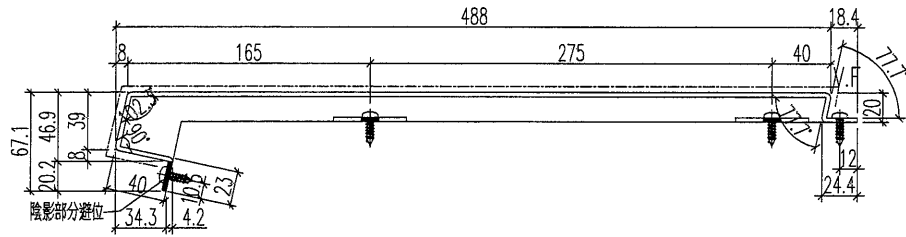
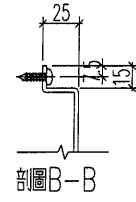
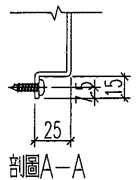
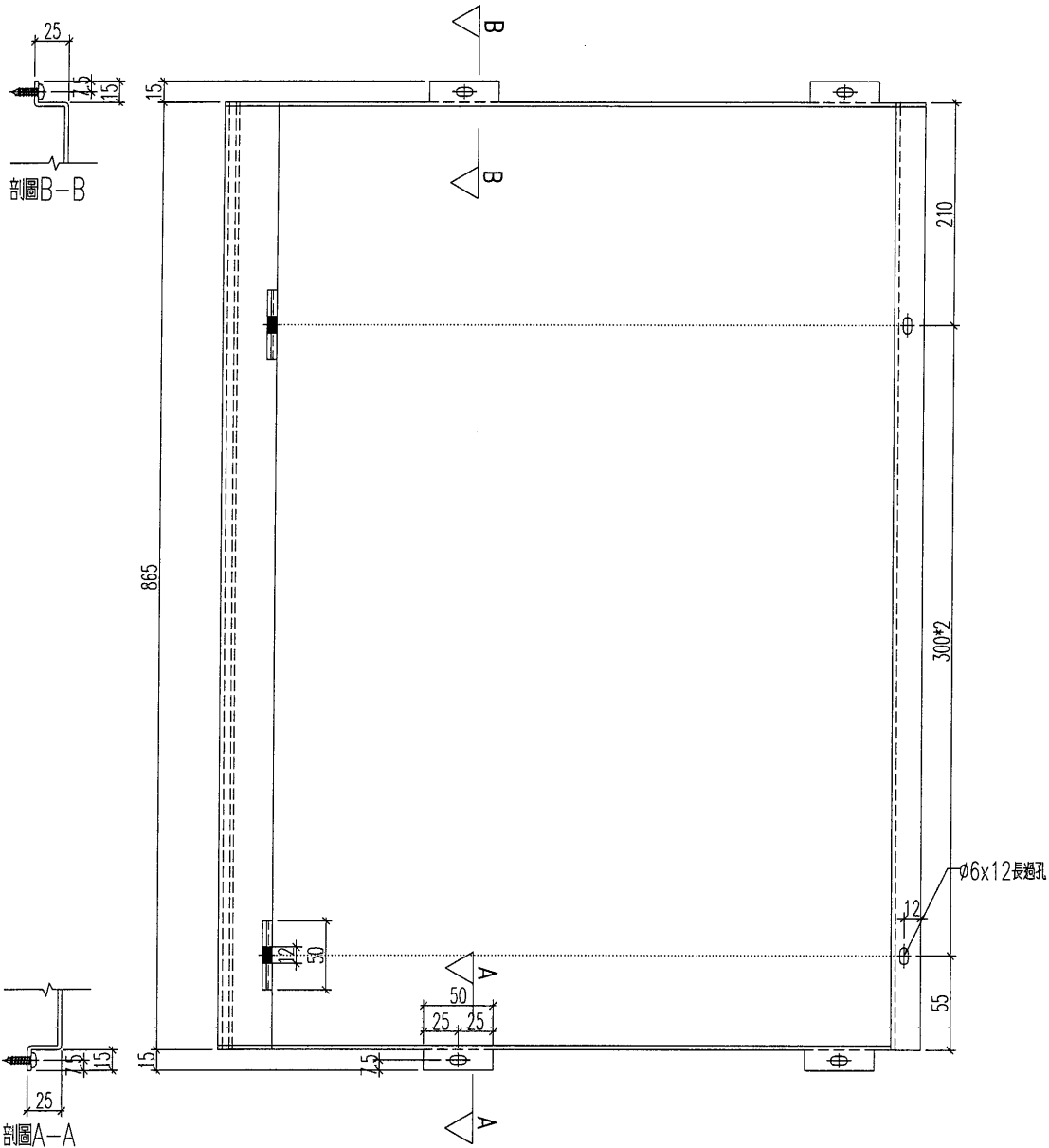
名稱	鋁板加工圖	制圖	HHQ	2020.12.3	修改		
材料	3mm 鋁板	復核	WLQ	2020.12.3	日期		
顏色	UCT534509SC-3 深灰色	批准			圖號	J851-AL2-LB1	



美特鋁質 有限公司
MIDI Aluminium Fabricator Ltd.

加工數量: 26

工程號 J-851 地盤 青衣明麗匯



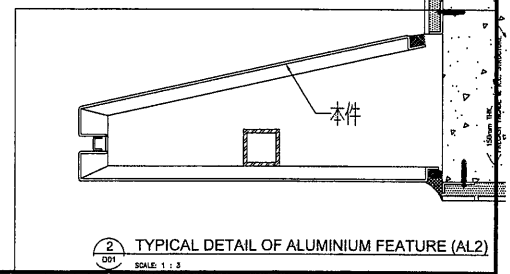
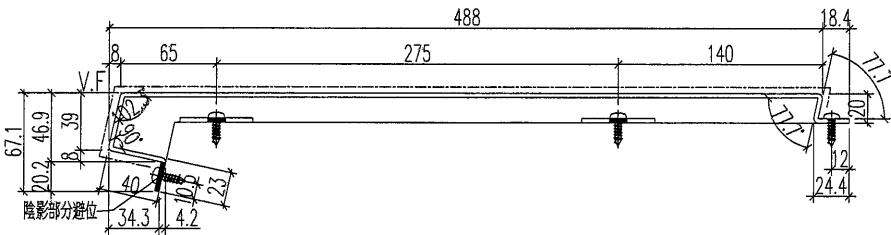
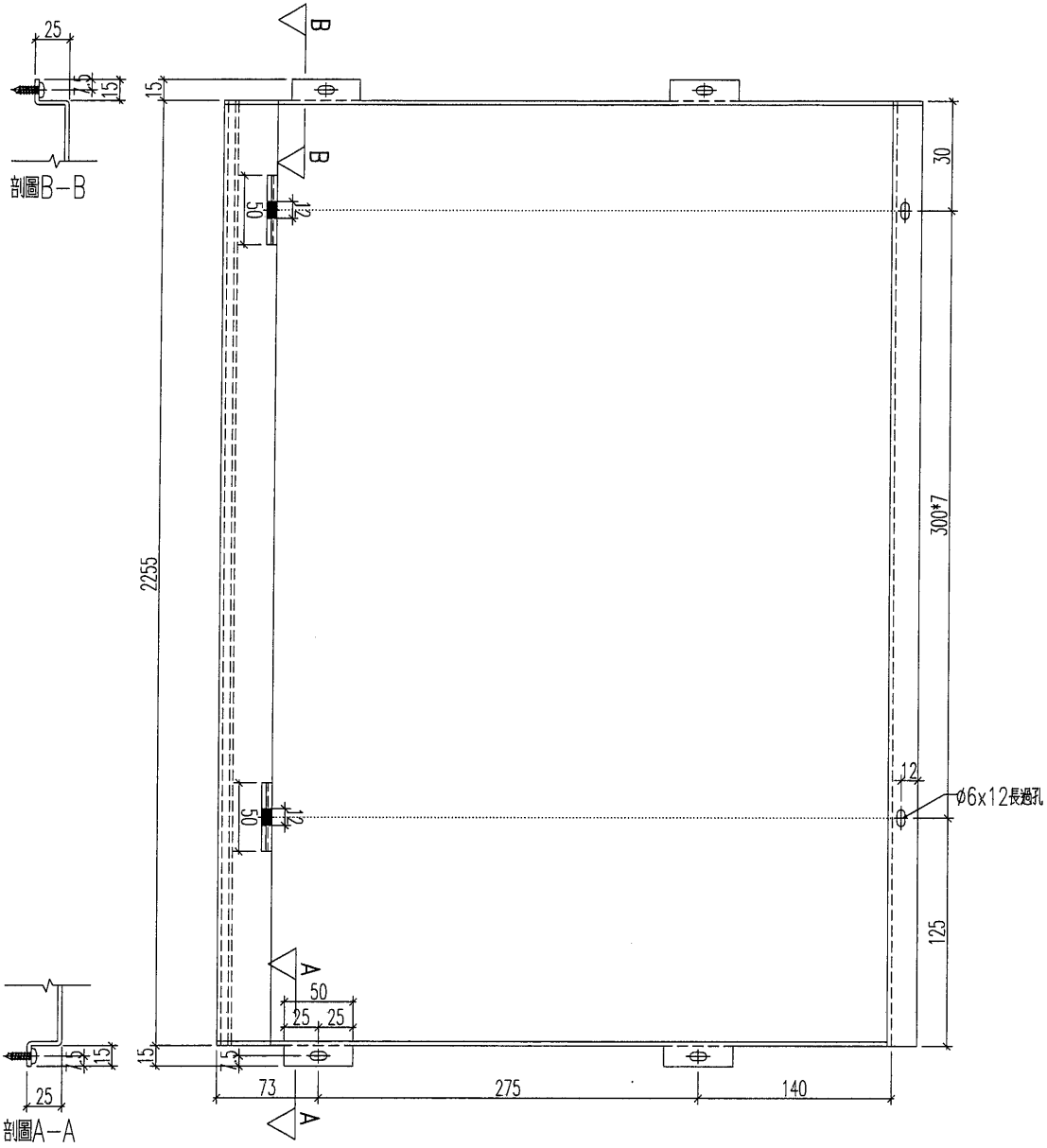
2 TYPICAL DETAIL OF ALUMINIUM FEATURE (AL2)
SCALE 1:3

名稱	鋁板加工圖	制圖	HHQ	2020.12.3	修改			
材料	3mm 鋁板	復核	WLQ	2020.12.3	日期			
顏色	UCT534509SC-3 深灰色	批准			圖號	J851-AL2-LB3		

美特鋁質 有限公司
MIDI Aluminium Fabricator Ltd.

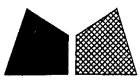
加工數量: 26

工程號 J-851 地盤 青衣明趣匯



2 TYPICAL DETAIL OF ALUMINIUM FEATURE (AL2)
SCALE: 1:1.5

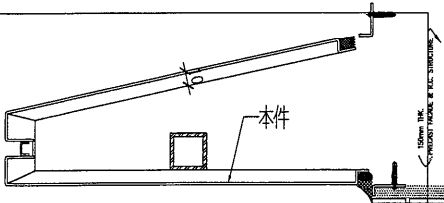
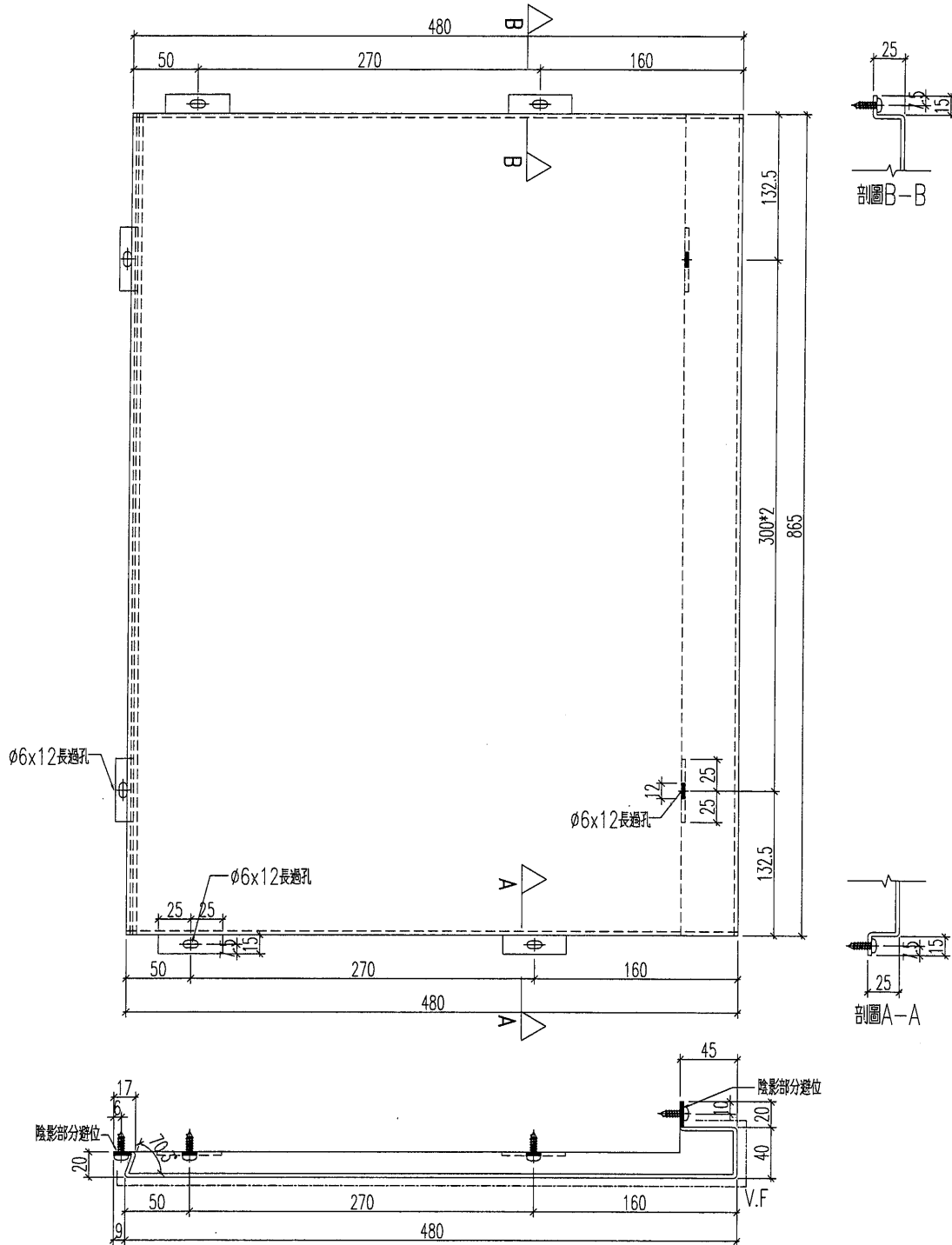
名稱	鋁板加工圖	制圖	HHQ	2020.12.3	修改			
材料	3mm 鋁板	復核	WLQ	2020.12.3	日期			
顏色	UCT534509SC-3 深灰色	批准			圖號	J851-AL2-LB4		



美特鋁質 有限公司
MIDI Aluminium Fabricator Ltd.

加工數量: 52

工程號 J-851 地盤 青衣明麗



2 TYPICAL DETAIL OF ALUMINIUM FEATURE (AL2)
SCALE: 1:3

名稱	鋁板加工圖	制圖	HHQ	2020.12.3	修改		
材料	3mm厚鋁板	復核	WLQ	2020.12.3	日期		
顏色	UCT534509SC-3 深灰色	批准			圖號	J851-AL2R-LB1	



美特鋁質 有限公司
MIDI Aluminium Fabricator Ltd.

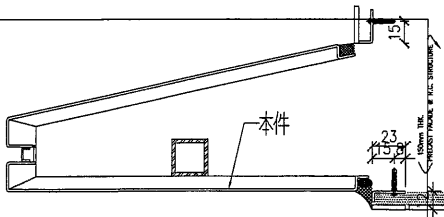
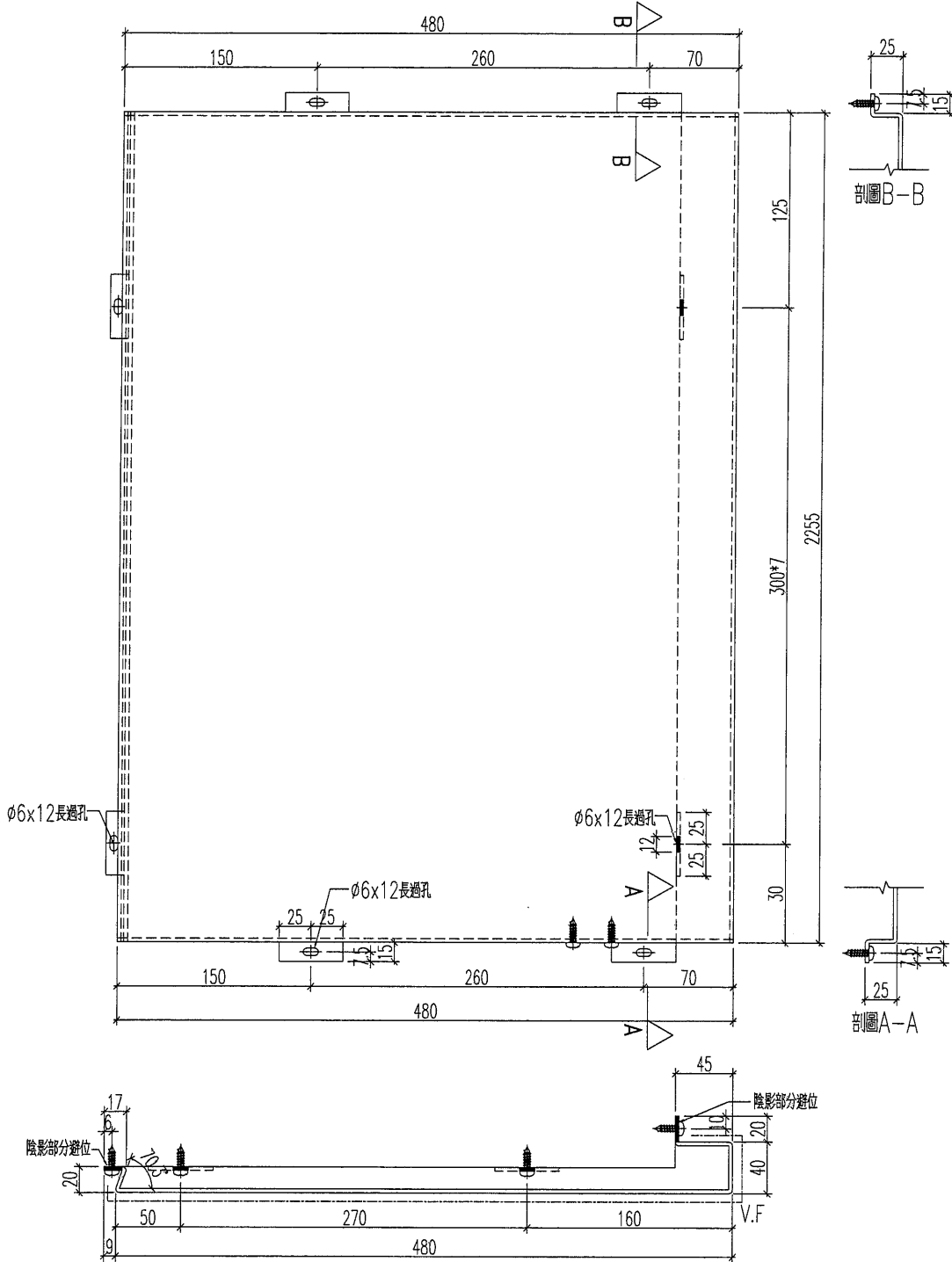
加工數量: 52

工程號

J-851

地盤

青衣明麗匯



2 TYPICAL DETAIL OF ALUMINIUM FEATURE (AL2)
SCALE: 1 : 3

名稱	鋁板加工圖	制圖	HHQ	2020.12.3	修改			
材料	3mm厚鋁板	復核	WLQ	2020.12.3	日期			
顏色	UCT534509SC-3 深灰色	批准			圖號	J851-AL2R-LB2		



美特鋁質 有限公司
MIDI Aluminium Fabricator Ltd.

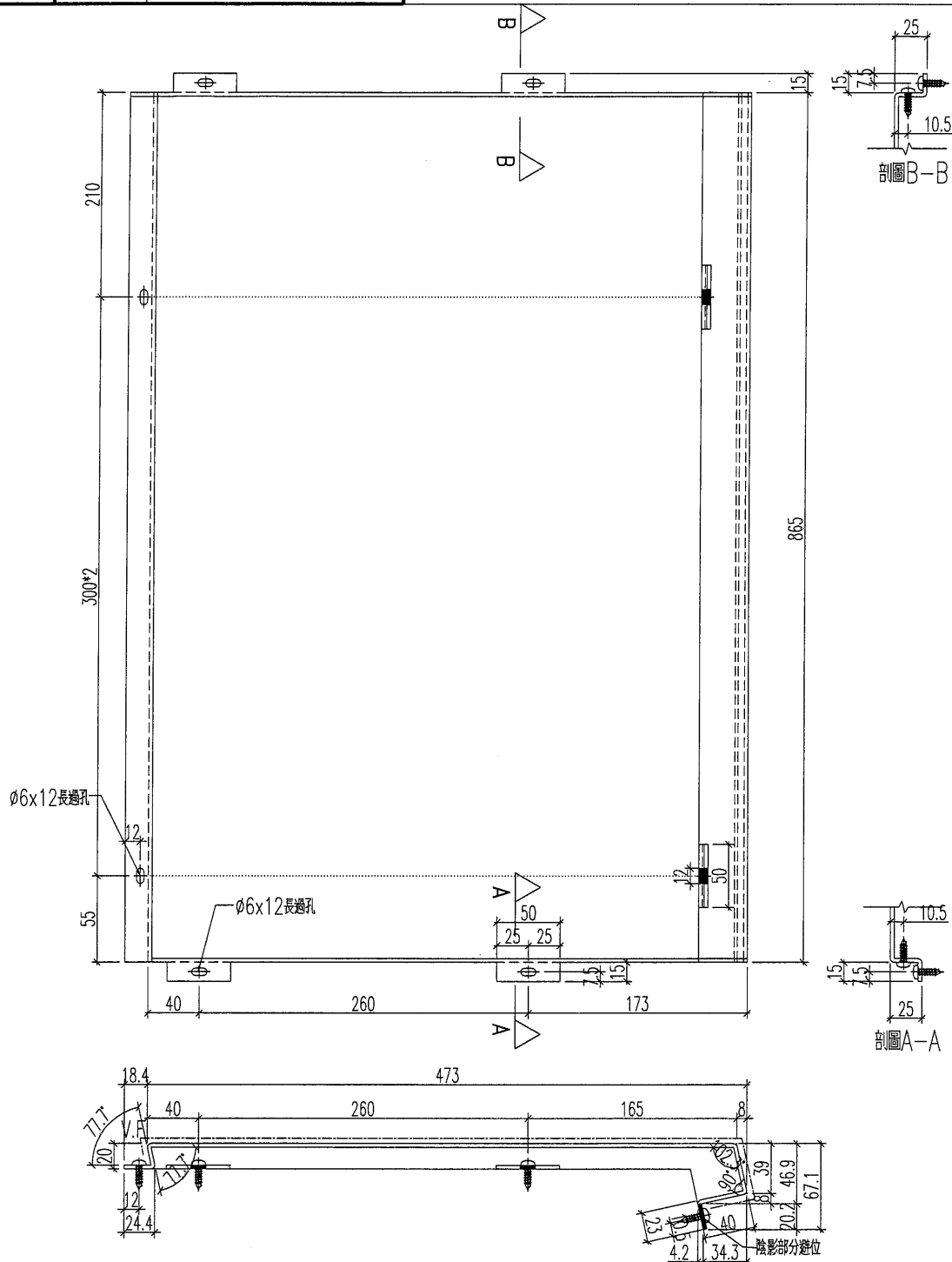
加工數量: 52

工程號

J-851

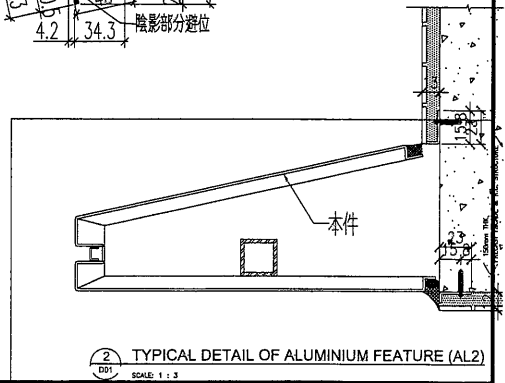
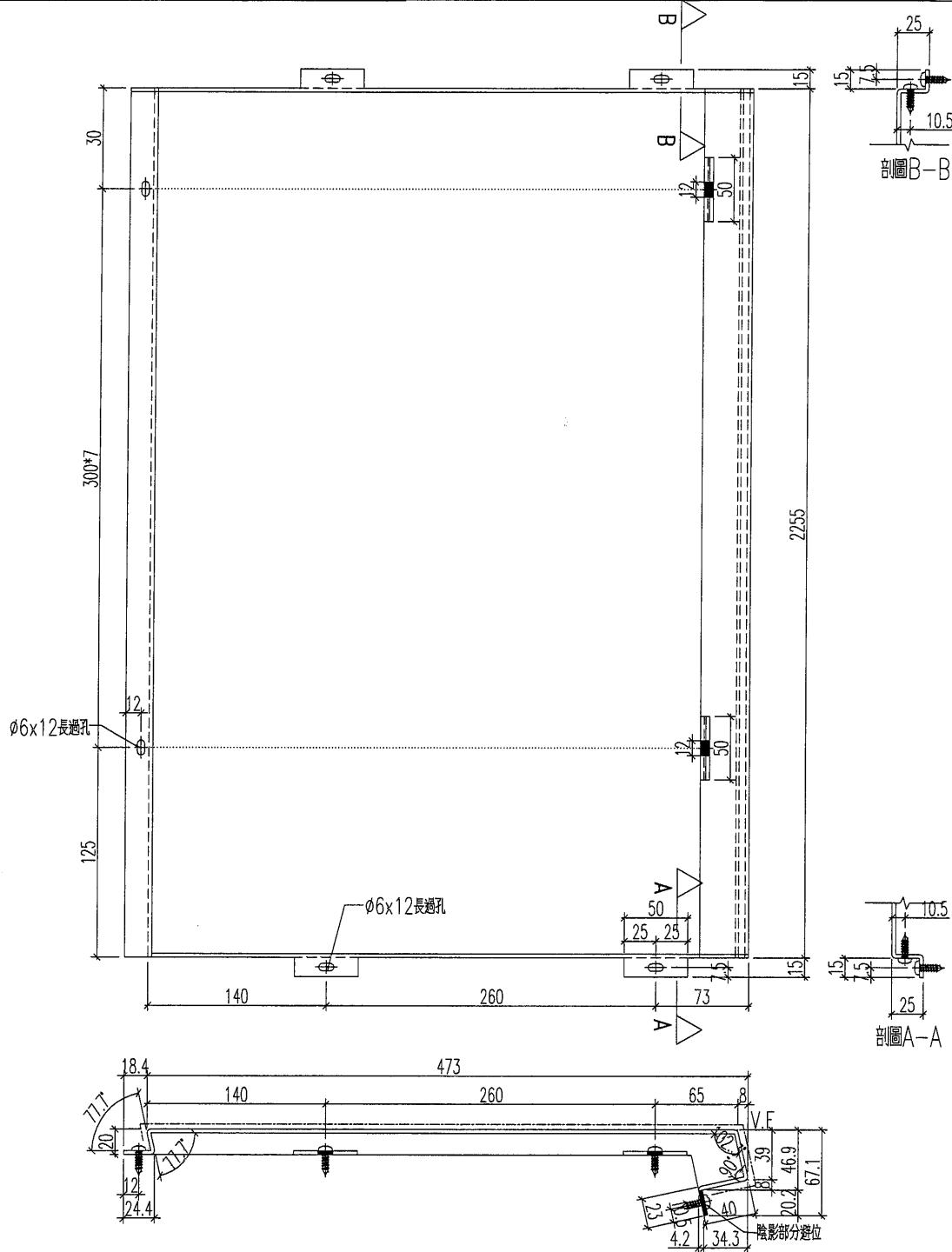
地盤

青衣明趣匯



2 TYPICAL DETAIL OF ALUMINIUM FEATURE (AL2)
SCALE: 1:1.3

名稱	鋁板加工圖	制圖	HHQ	2020.12.3	修改			
材料	3mm厚鋁板	復核	WLQ	2020.12.3	日期			
顏色	UCT534509SC-3 深灰色	批准			圖號	J851-AL2R-LB3		



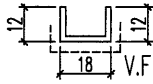
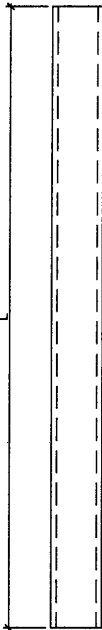
名稱	鋁板加工圖	制圖	HHQ	2020.12.3	修改			
材料	3mm厚鋁板	復核	WLQ	2020.12.3	日期			
顏色	UCT534509SC-3 深灰色	批准			圖號	J851-AL2R-LB4		



美特鋁質 有限公司
MIDI Aluminium Fabricator Ltd.

工程號	J-851	地盤	青衣明麗匯
-----	-------	----	-------

鋁板編號	長度	數量	顏色
J851-LB-LC3	865	78	深灰色
J851-LB-LC3a	2255	78	深灰色



名稱	鋁板加工圖	制圖	HHQ	2020.12.3	修改			
材料	2mm厚板	復核	WLQ	2020.12.3	日期			
顏色	UCT534509SC-3 深灰色	批准			圖號	J851-LB-LC3		

13

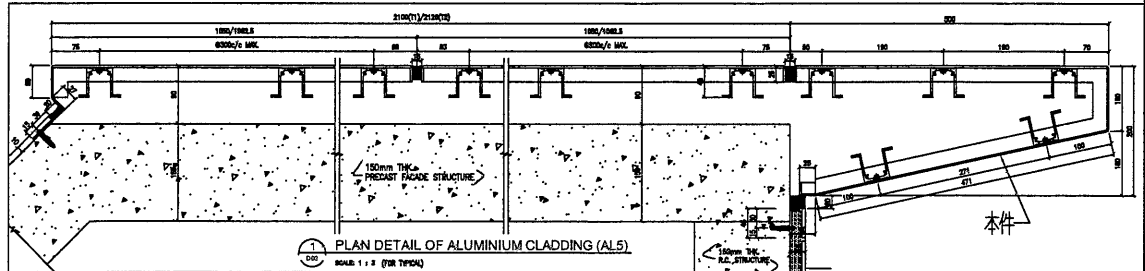
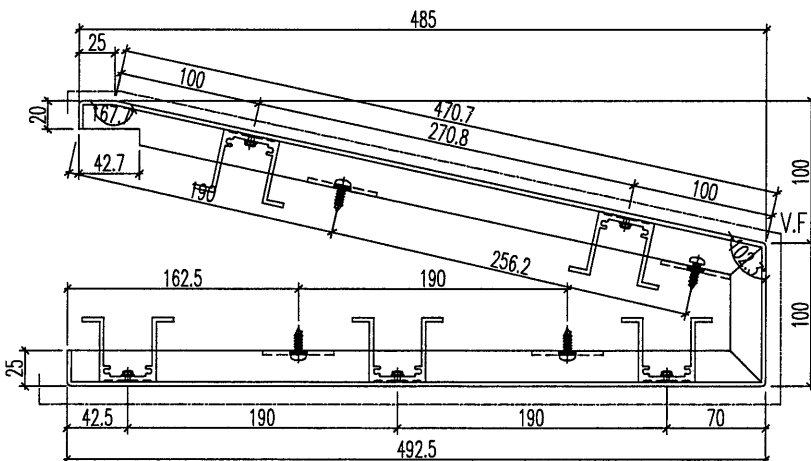
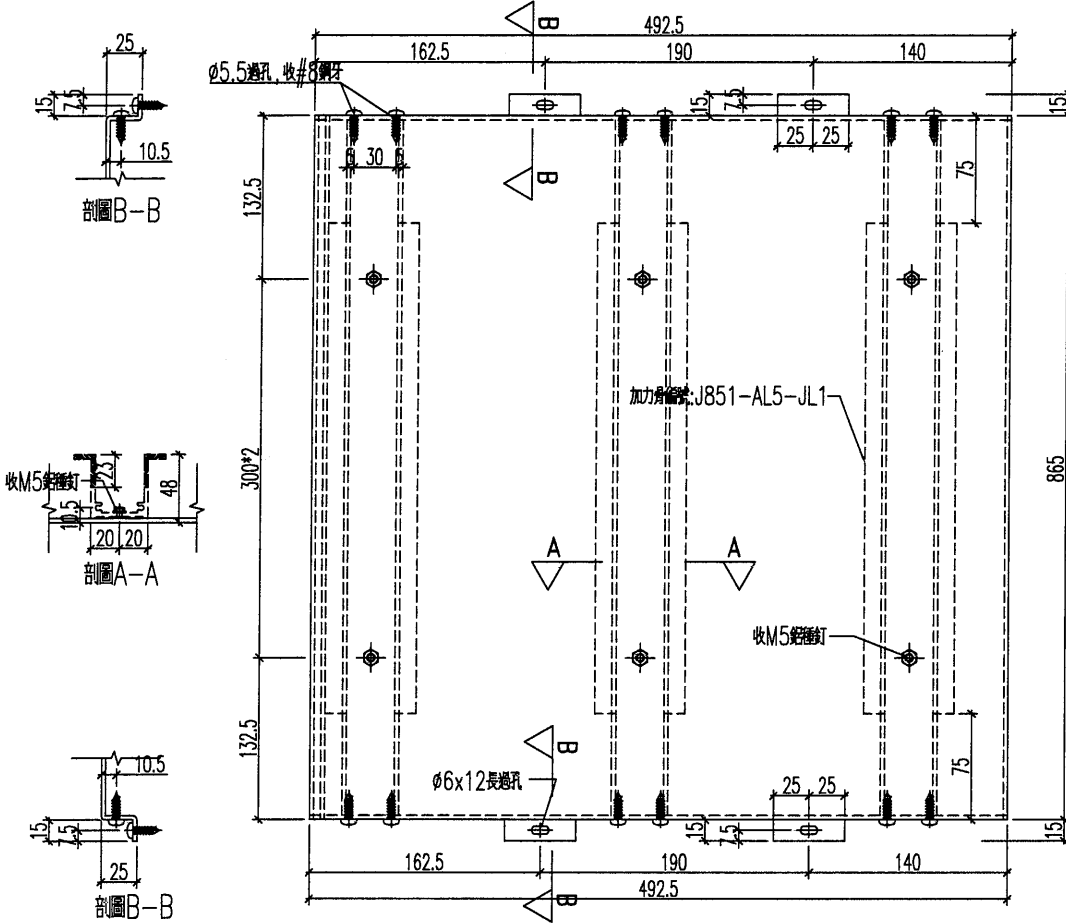
EG-DWG3



美特鋁質 有限公司
MIDI Aluminium Fabricator Ltd.

加工數量：26

工程號 J-851 地盤 青衣明匯



名稱	鋁板加工圖	制圖	HHQ	2020.12.3	修改		
材料	3mm厚板	復核	WLQ	2020.12.3	日期		
顏色	TUC43350 白色	批准			圖號	J851-AL5-LB1	

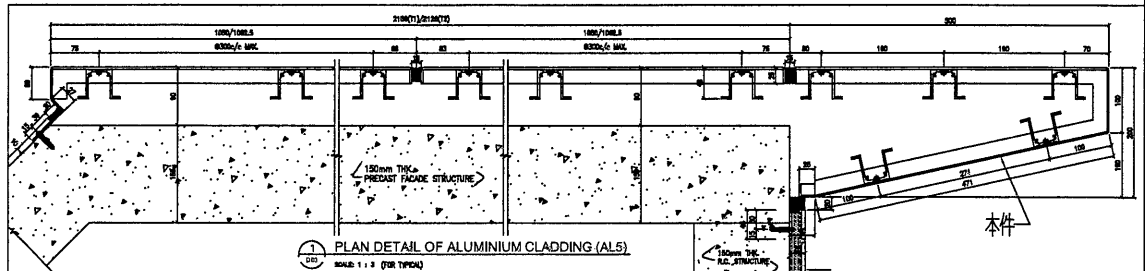
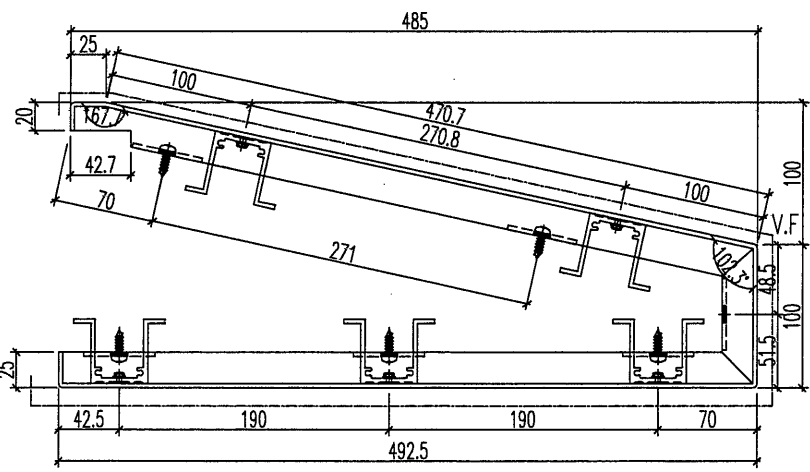
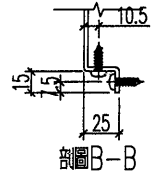
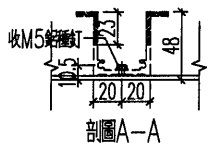
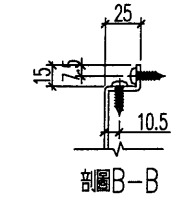
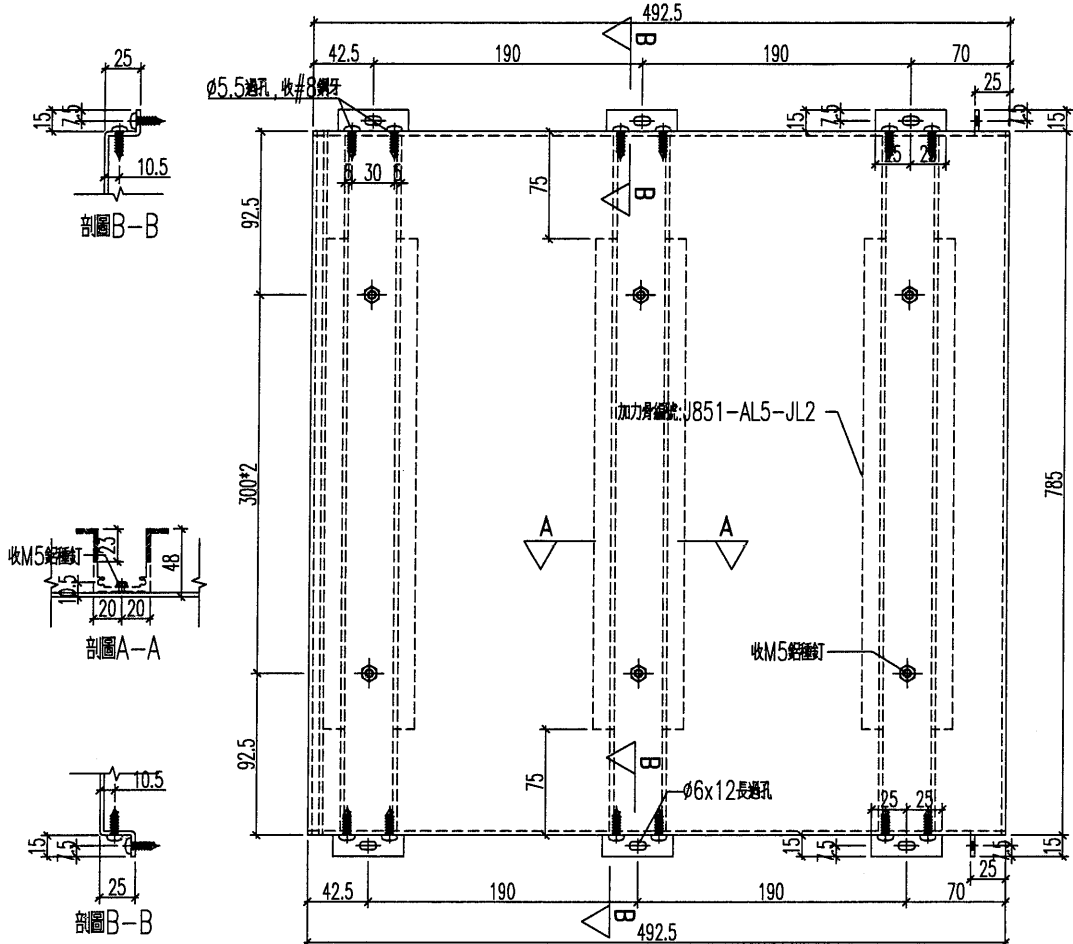
14

EG-DWG3


美特鋁質 有限公司
 MIDI Aluminium Fabricator Ltd.

工程號 J-851 地盤 青衣明匯

加工數量：26



名稱	鋁板加工圖	制圖	HHQ	2020.12.3	修改		
材料	3mm厚板	復核	WLQ	2020.12.3	日期		
顏色	TUC43350 白色	批准			圖號	J851-AL5-LB2	

15

EG-DWG3



美特鋁質 有限公司
MIDI Aluminium Fabricator Ltd.

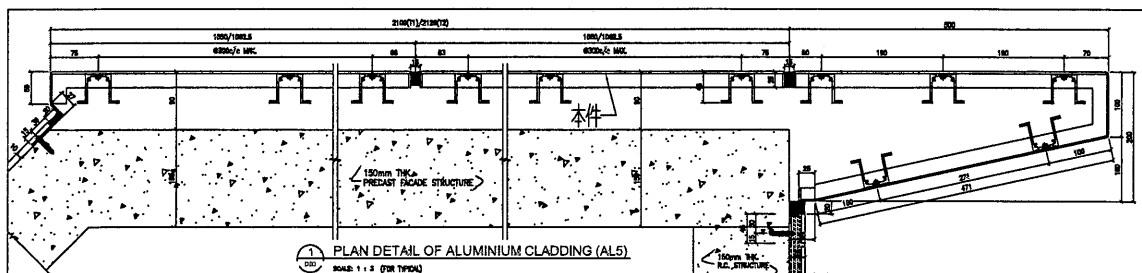
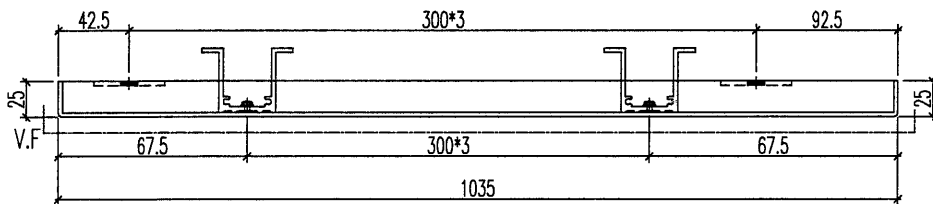
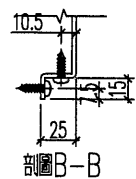
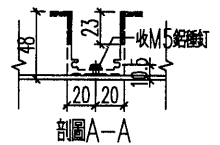
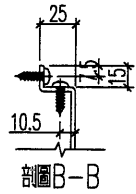
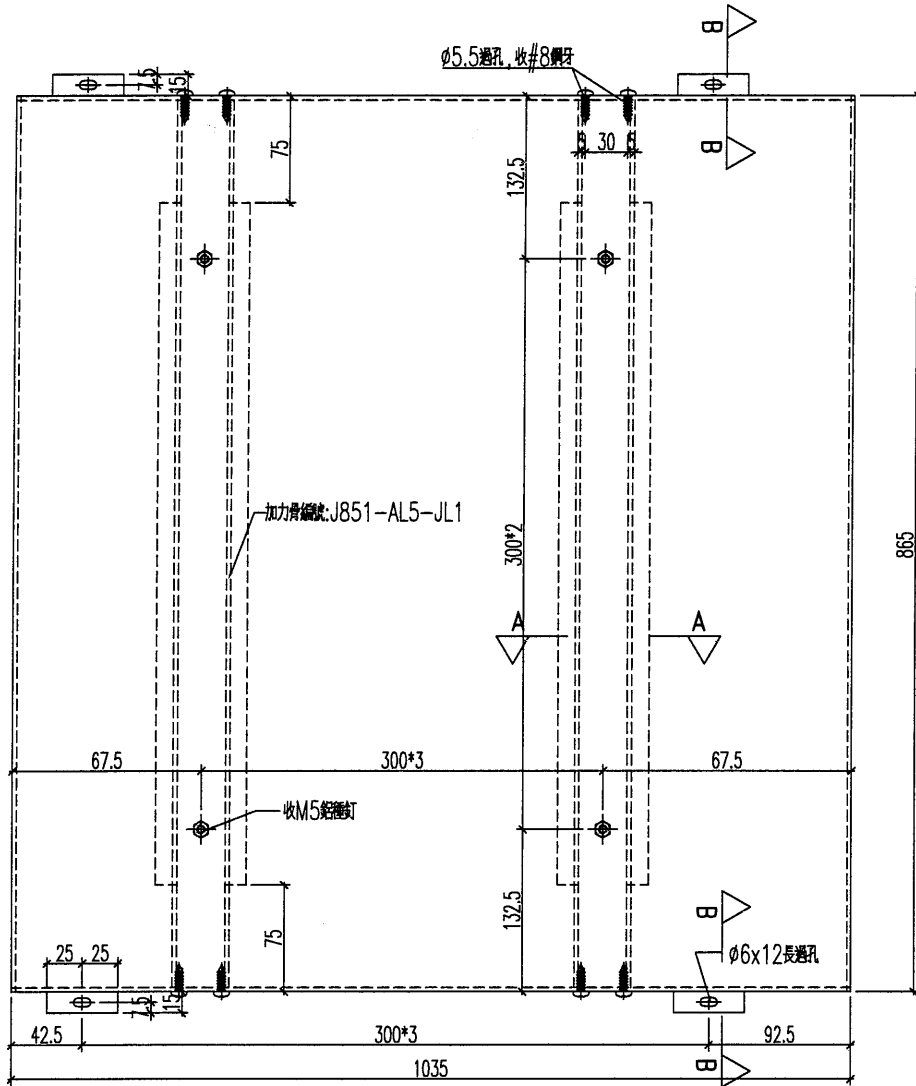
加工數量: 26

工程號

J-851

地盤

青衣明匯

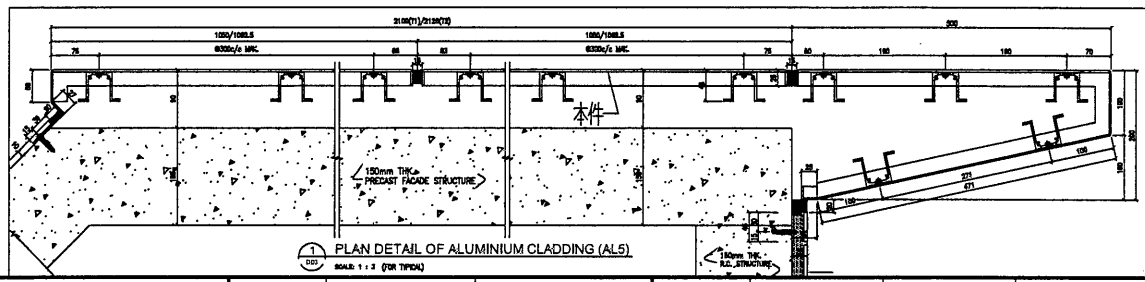
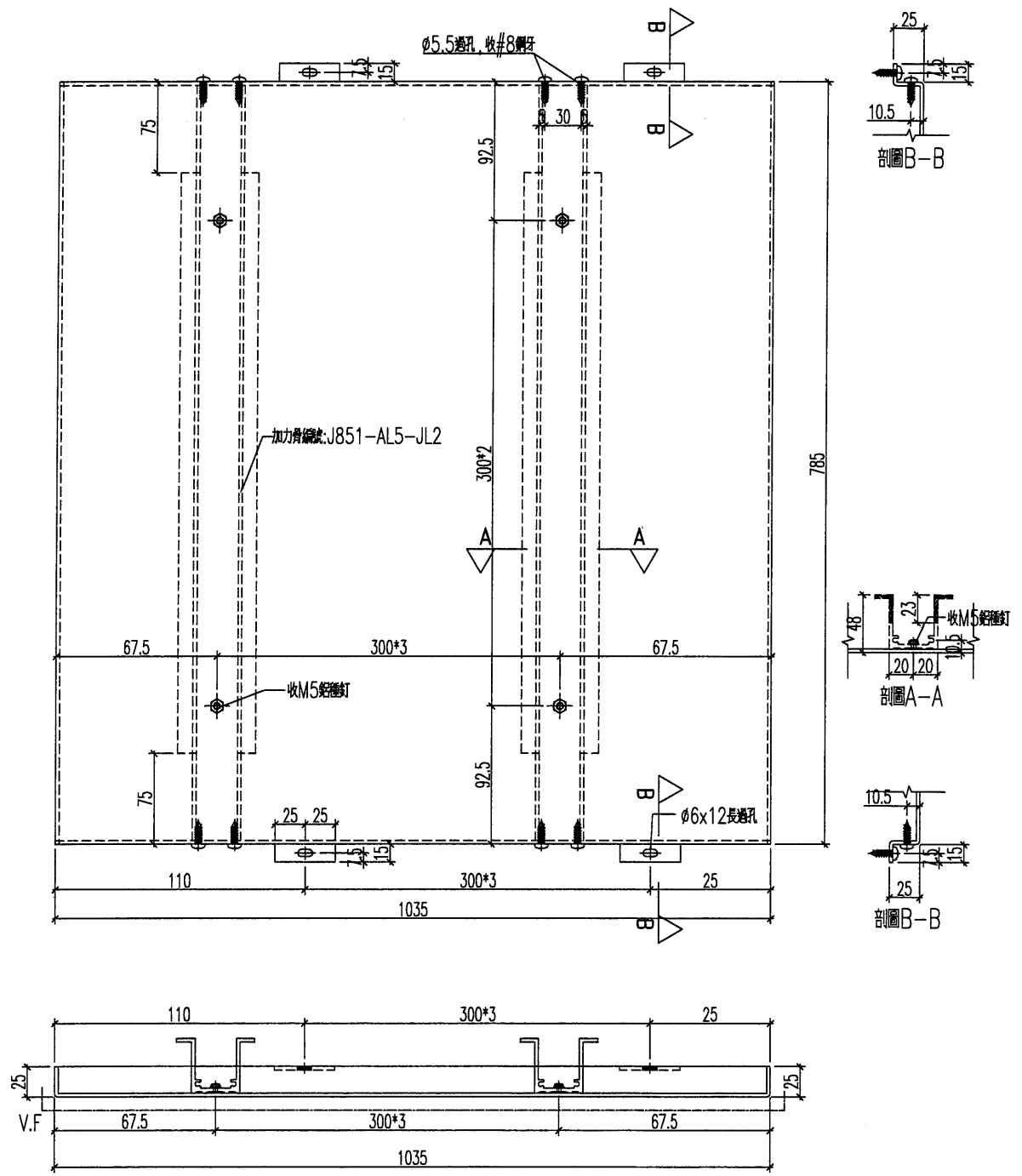


名稱	鋁板加工圖	制圖	HHQ	2020.12.3	修改		
材料	3mm厚板	復核	WLQ	2020.12.3	日期		
顏色	TUC43350 白色	批准			圖號	J851-AL5-LB3	

美特鋁質 有限公司
MIDI Aluminium Fabricator Ltd.

工程號 J-851 地盤 青衣明匯

加工數量：26



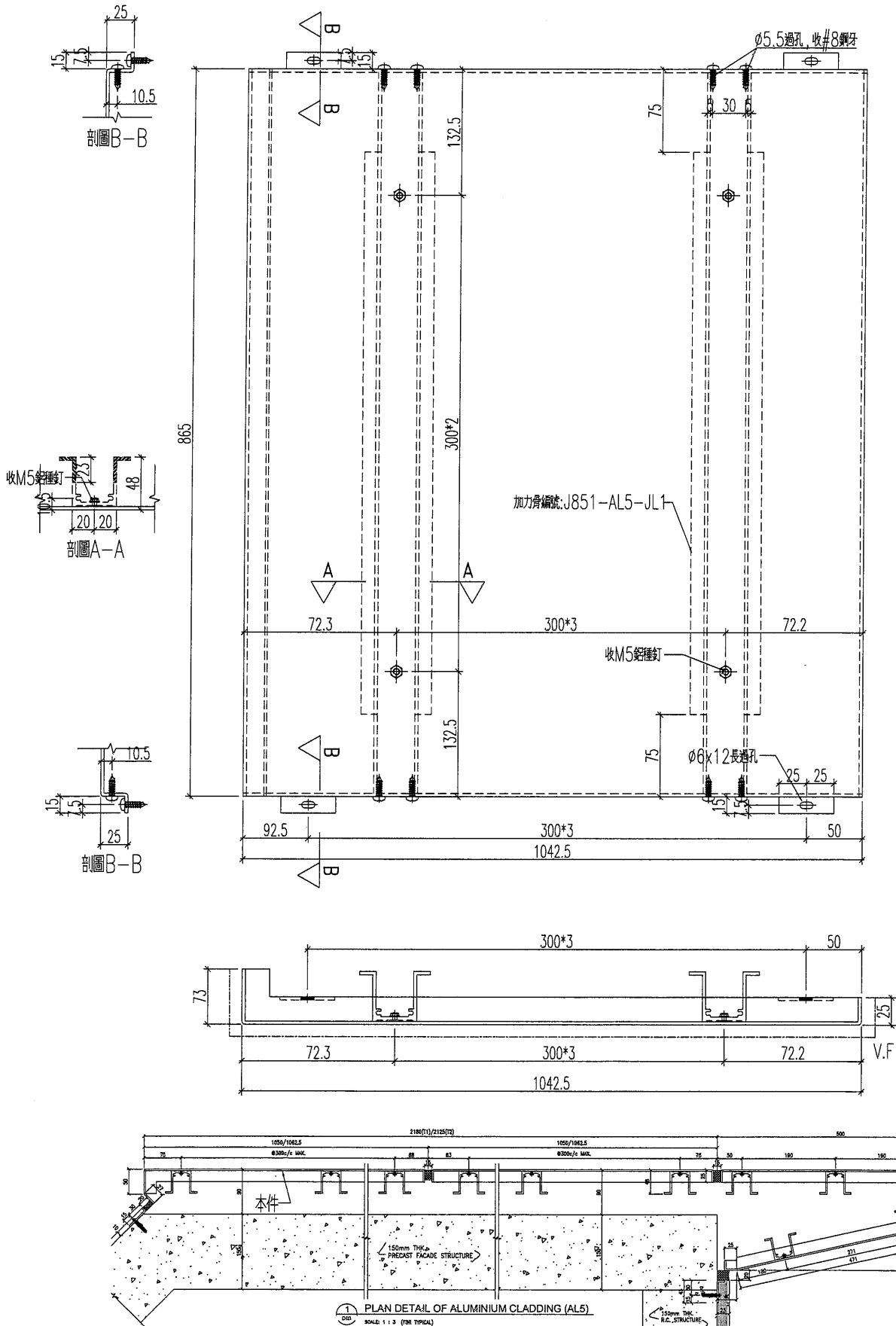
名稱	鋁板加工圖	制圖	HHQ	2020.12.3	修改			
材料	3mm厚鋁板	復核	WLQ	2020.12.3	日期			
顏色	TUC43350 白色	批准			圖號	J851-AL5-LB4		



美特鋁質 有限公司
MIDI Aluminium Fabricator Ltd.

加工數量: 26

工程號 J-851 地盤 青衣明麗



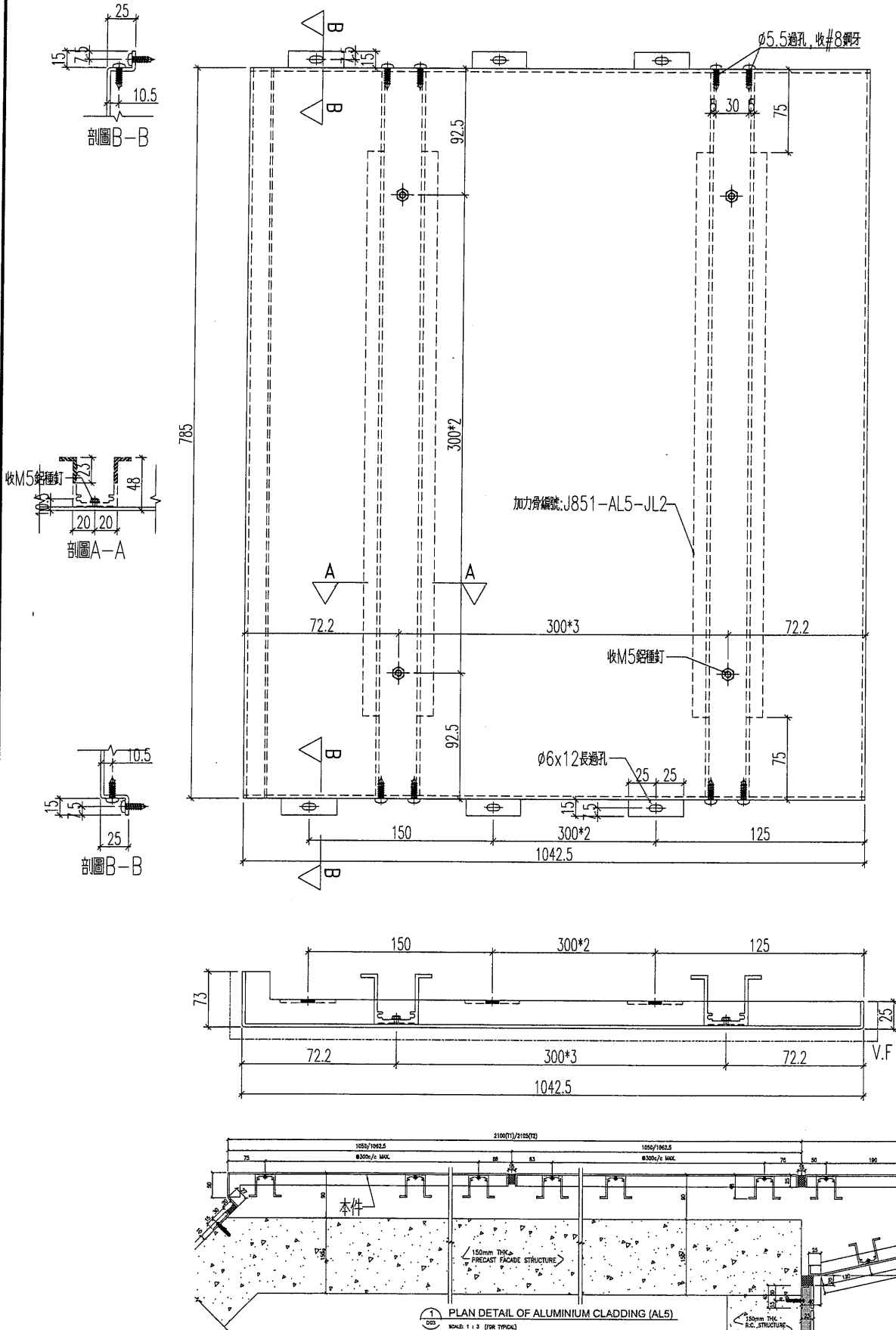
名稱	鋁板加工圖	制圖	HHQ	2020.12.3	修改		
材料	3mm厚板	復核	WLQ	2020.12.3	日期		
顏色	TUC43350 白色	批准			圖號	J851-AL5-LB5	



美特鋁質 有限公司
MIDI Aluminium Fabricator Ltd.

加工數量: 26

工程號 J-851 地盤 青衣明耀



PLAN DETAIL OF ALUMINIUM CLADDING (AL5)
SCALE: 1:3 (FOR TYPICAL)

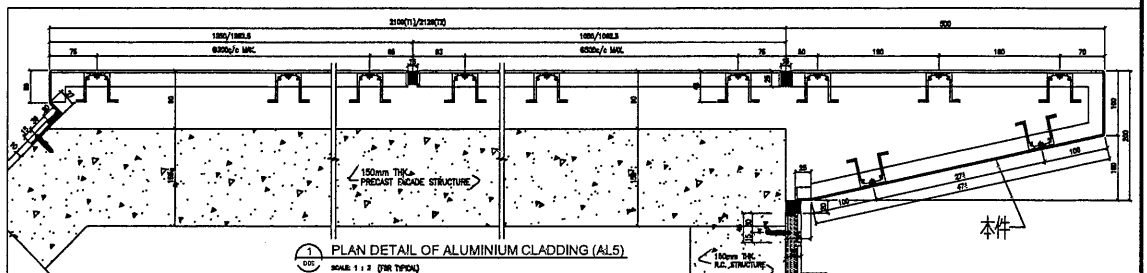
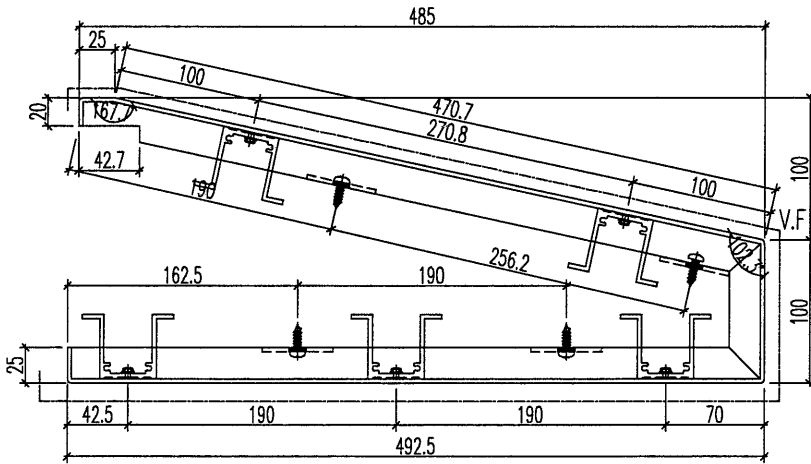
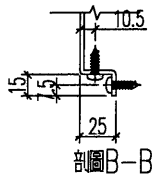
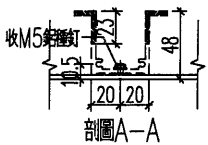
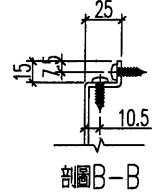
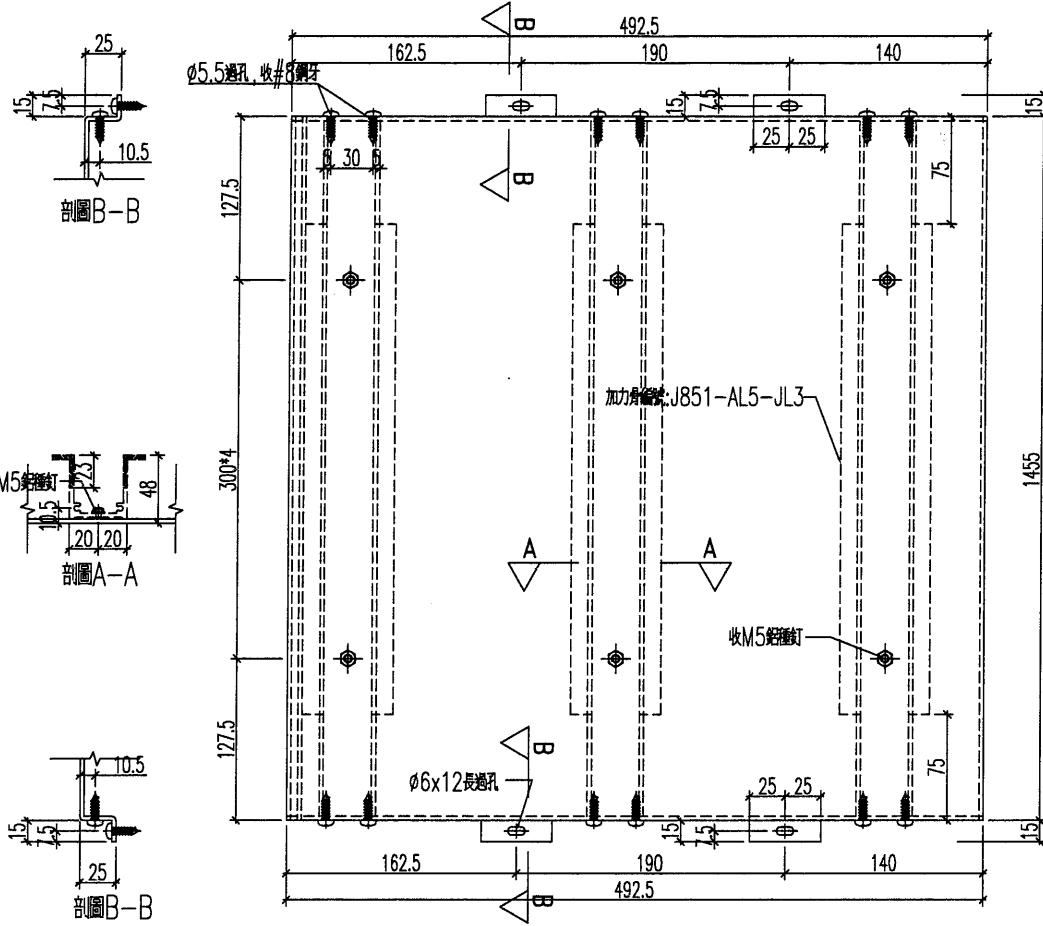
名稱	鋁板加工圖	制圖	HHQ	2020.12.3	修改		
材料	3mm厚板	復核	WLQ	2020.12.3	日期		
顏色	TUC43350 白色	批准			圖號	J851-AL5-LB6	



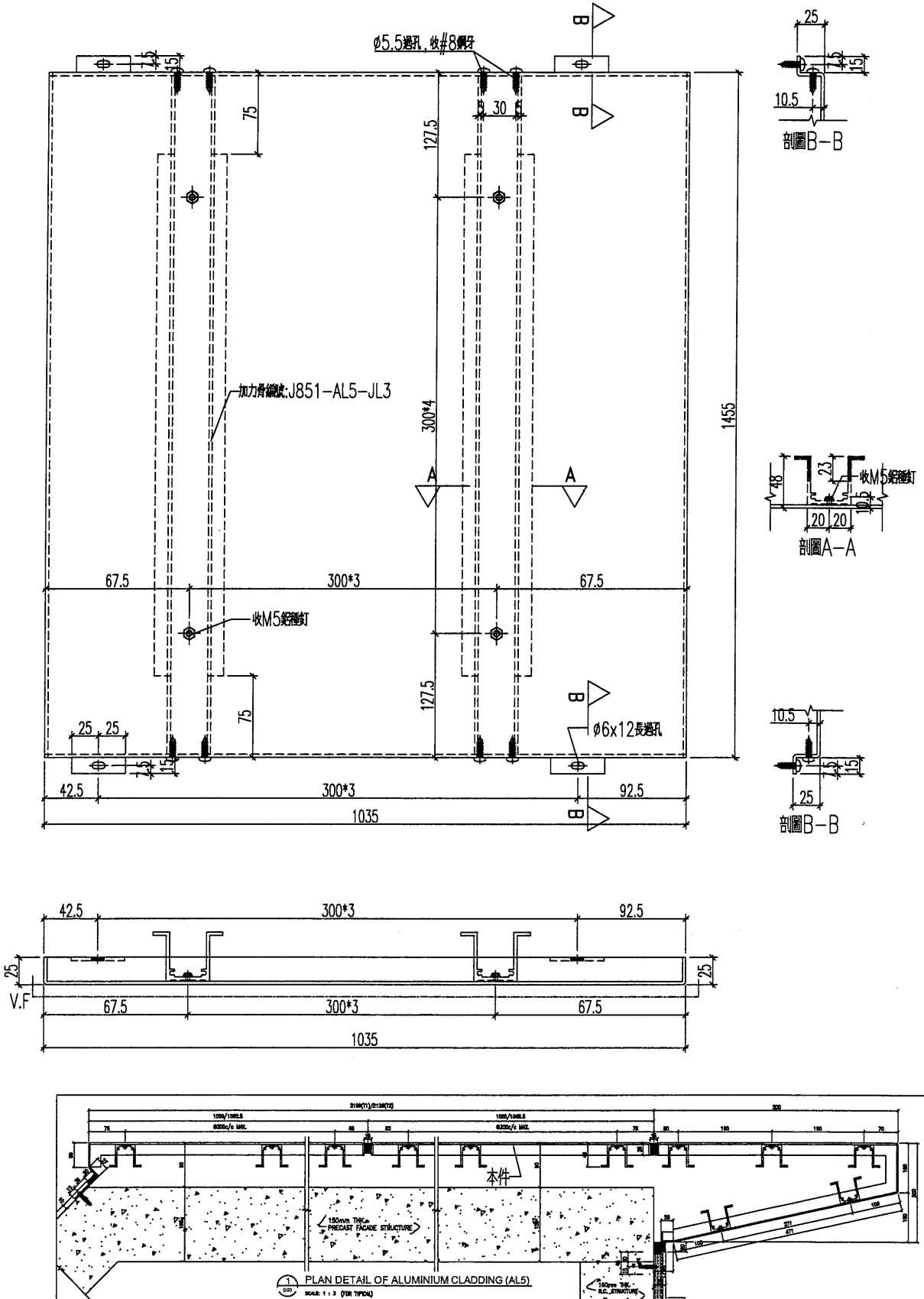
美特鋁質 有限公司
MIDI Aluminium Fabricator Ltd.

加工數量：26

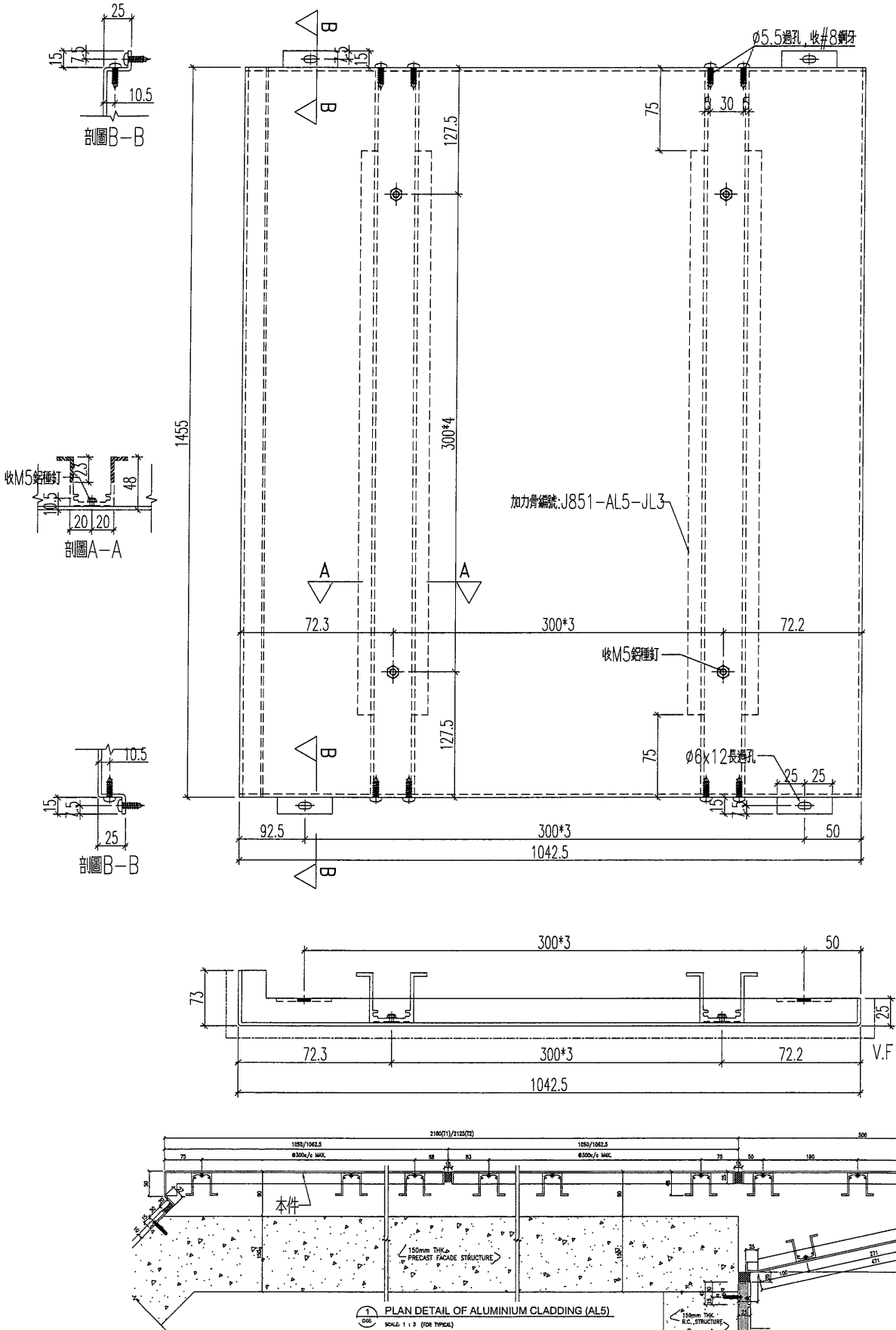
工程號 J-851 地盤 青衣明匯



名稱	鋁板加工圖	制圖	HHQ	2020.12.3	修改		
材料	3mm 鋁板	復核	WLQ	2020.12.3	日期		
顏色	TUC43350 白色	批准			圖號	J851-AL5-LB7	



名稱	鋁板加工圖	制圖	HHQ	2020.12.3	修改			
材料	3mm厚板	復核	WLQ	2020.12.3	日期			
顏色	TUC43350 白色	批准			圖號	J851-AL5-LB8		



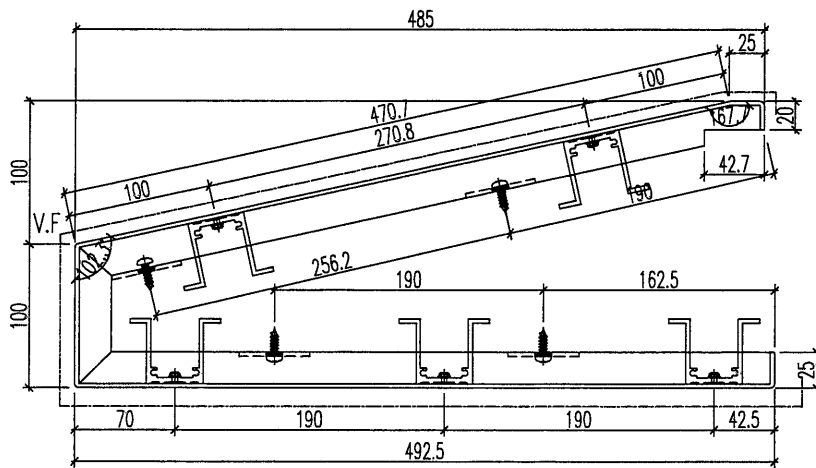
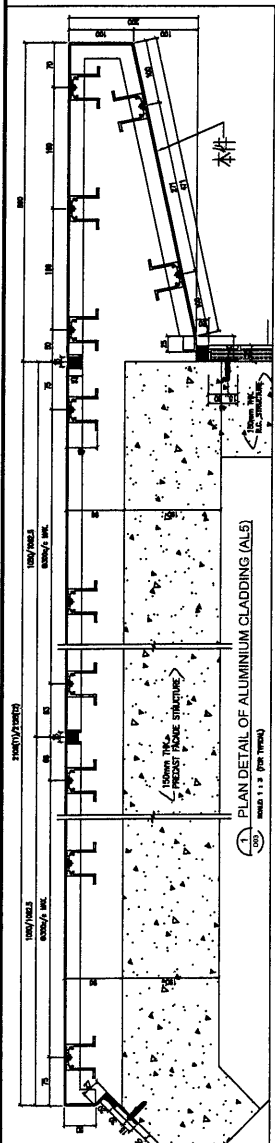
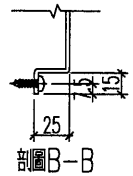
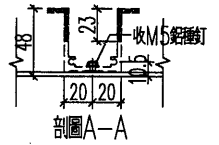
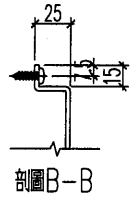
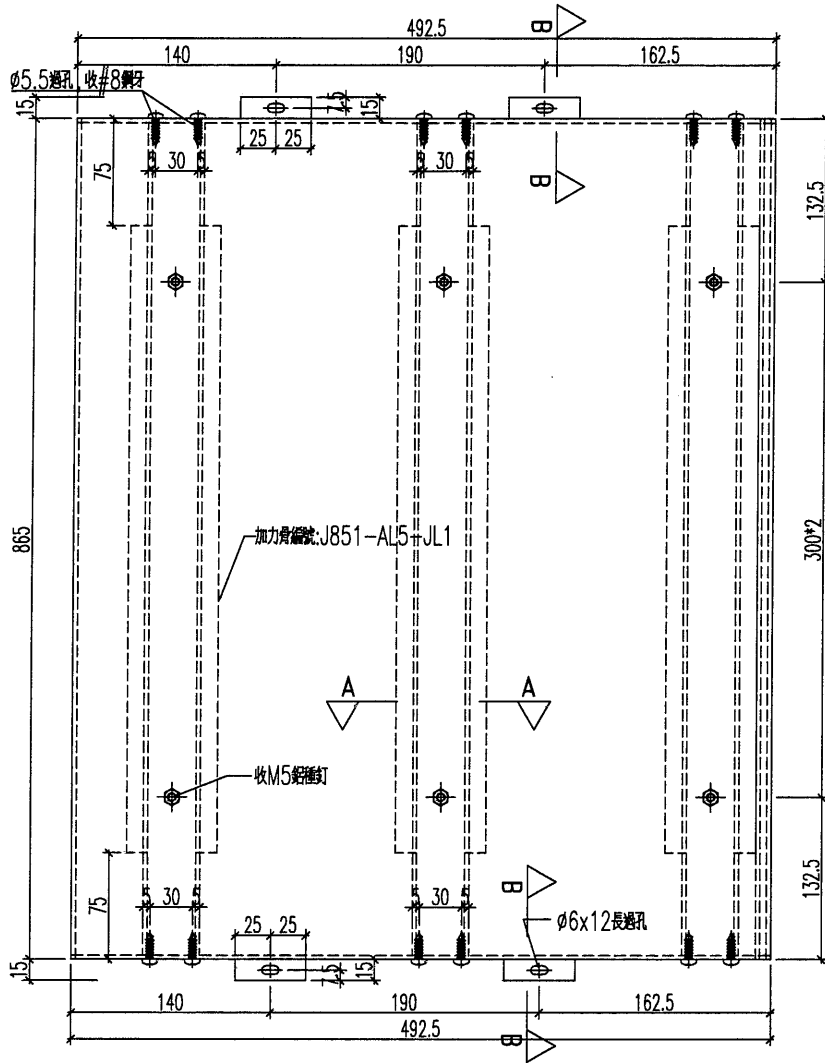
名稱	鋁板加工圖	制圖	HHQ	2020.12.3	修改		
材料	3mm厚板	復核	WLQ	2020.12.3	日期		
顏色	TUC43350 白色	批准			圖號	J851-AL5-LB9	



美特鋁質 有限公司
MIDI Aluminium Fabricator Ltd.

加工數量: 25

工程號 J-851 地盤 青衣明匯

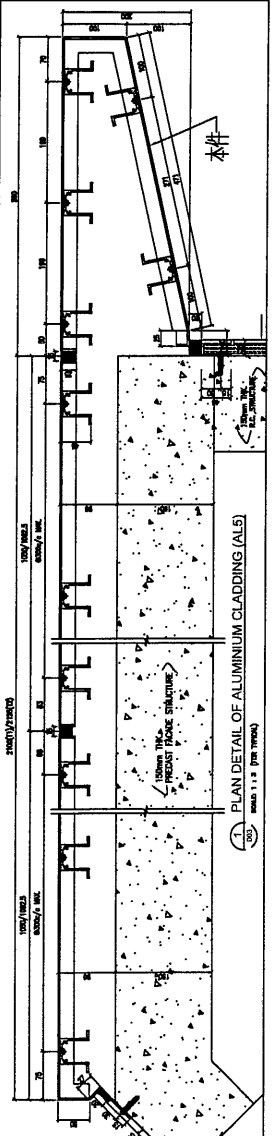
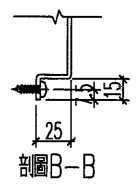
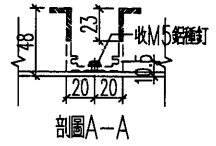
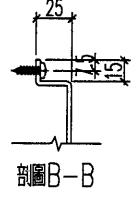
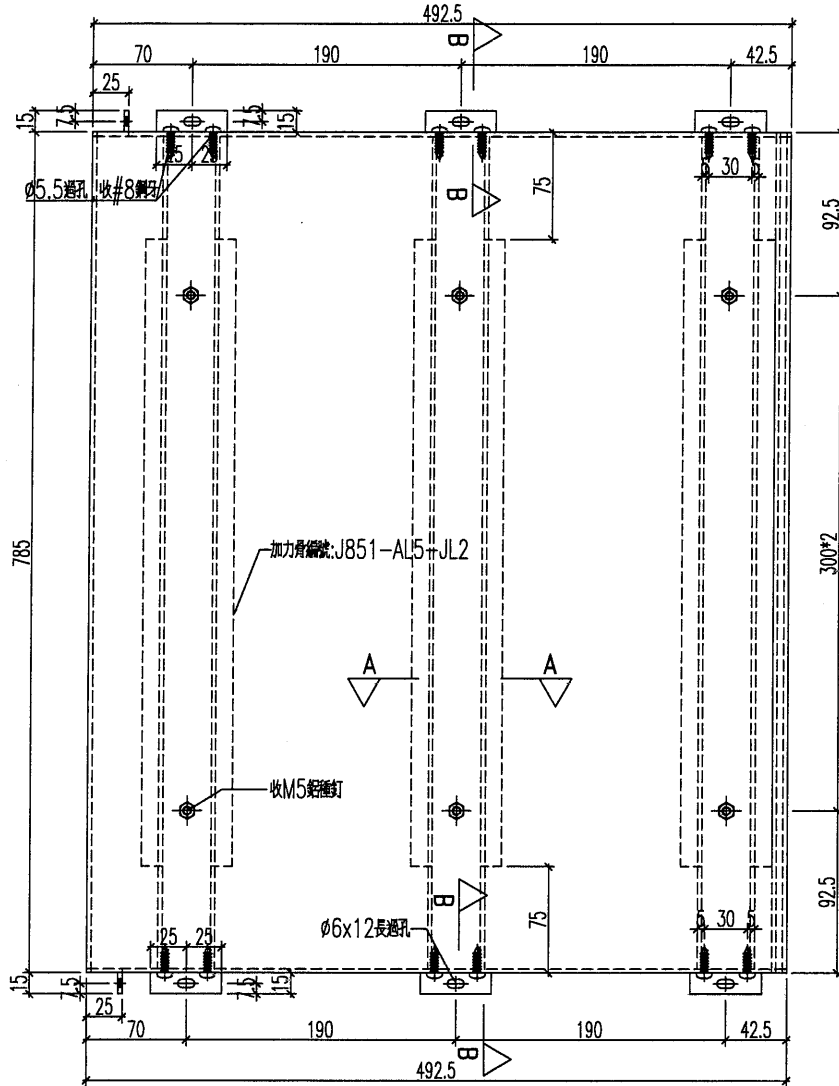


名稱	鋁板加工圖	制圖	HHQ	2020.12.3	修改		
材料	3mm厚鋁板	復核	WLQ	2020.12.3	日期		
顏色	TUC43350 白色	批准			圖號	J851-AL5R-LB1	

美特鋁質 有限公司
MIDI Aluminium Fabricator Ltd.

加工數量: 25

工程號 J-851 地盤 青衣明匯



名稱	鋁板加工圖	制圖	HHQ	2020.12.3	修改		
材料	3mm厚板	復核	WLQ	2020.12.3	日期		
顏色	TUC43350 白色	批准			圖號	J851-AL5R-LB2	

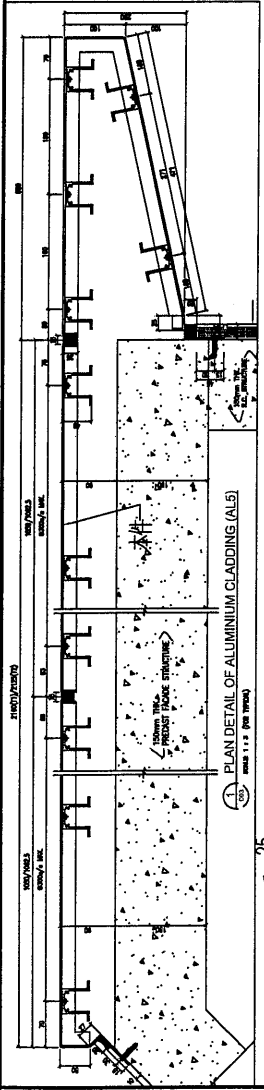
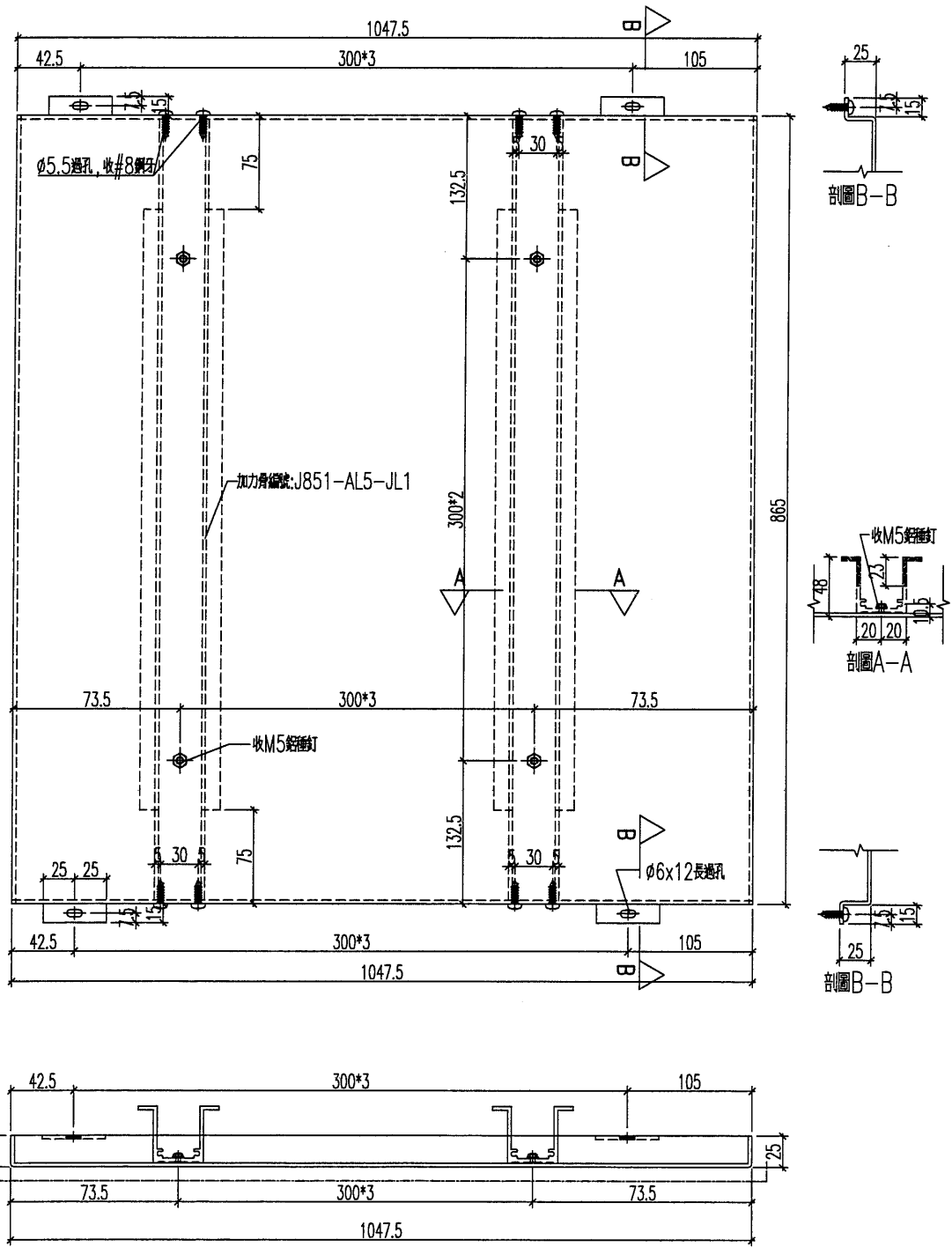
24

EG-DWG3


美特鋁質 有限公司
 MIDI Aluminium Fabricator Ltd.

工程號 J-851 地盤 青衣明麗

加工數量: 25



名稱	鋁板加工圖	制圖	HHQ	2020.12.3	修改			
材料	3mm厚板	復核	WLQ	2020.12.3	日期			
顏色	TUC43350 白色	批准			圖號	J851-AL5R-LB3		



美特鋁質 有限公司
MIDI Aluminium Fabricator Ltd.

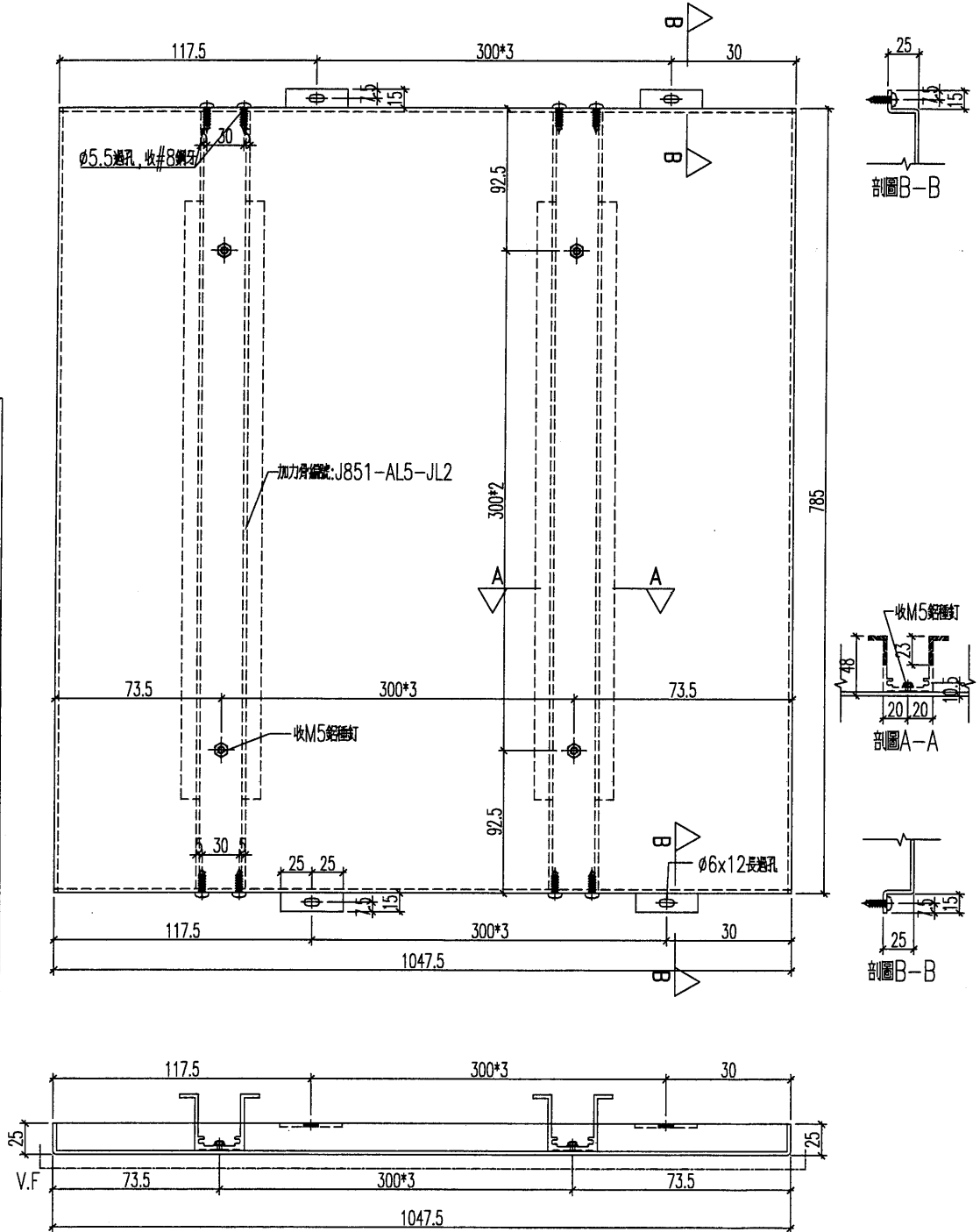
加工數量: 25

工程號

J-851

地盤

青衣明匯

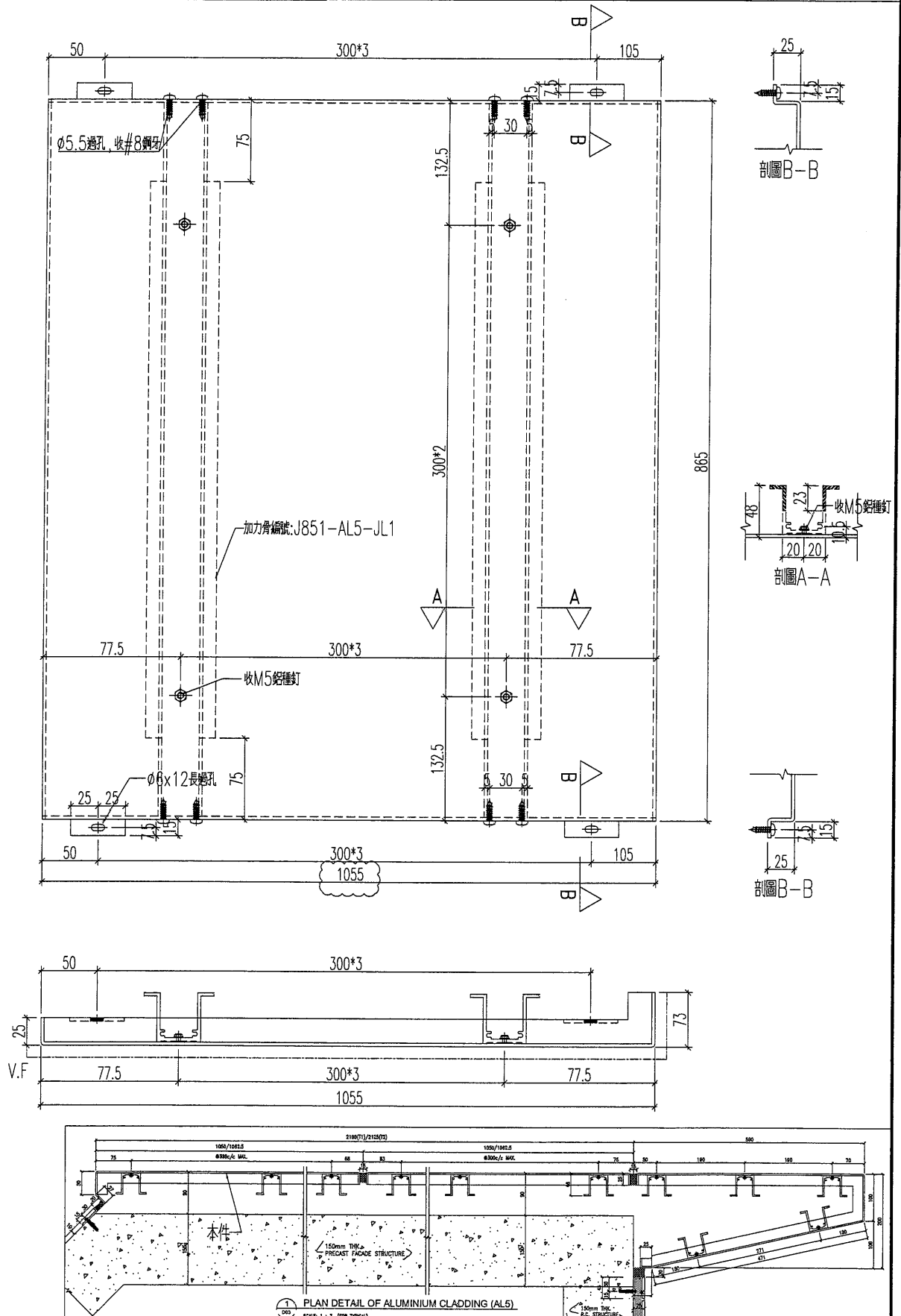


名稱	鋁板加工圖	制圖	HHQ	2020.12.3	修改			
材料	3mm厚板	復核	WLQ	2020.12.3	日期			
顏色	TUC43350 白色	批准			圖號	J851-AL5R-LB4		

美特鋁質 有限公司
MIDI Aluminium Fabricator Ltd.

加工數量: 25

工程號	J-851	地盤	青衣明越匯
-----	-------	----	-------



名稱	鋁板加工圖	制圖	HHQ	2020.12.3	修改		
材料	3mm厚鋁板	復核	WLQ	2020.12.3	日期		
顏色	TUC43350 白色	批准			圖號	J851-AL5R-LB5	



美特鋁質 有限公司
MIDI Aluminium Fabricator Ltd.

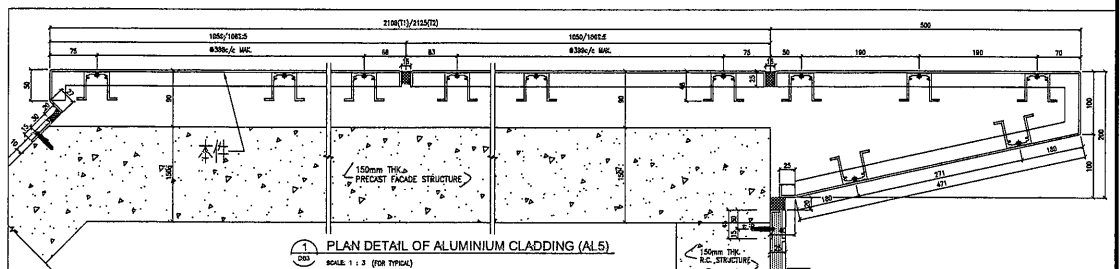
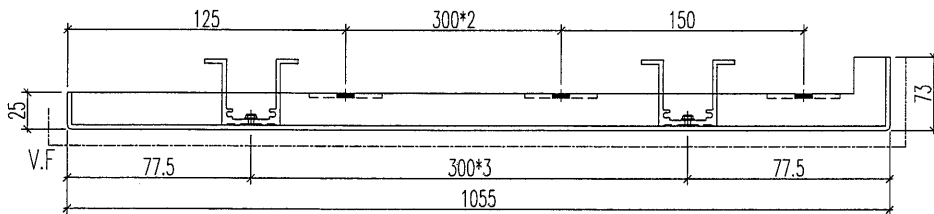
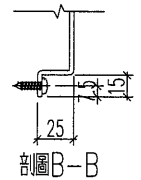
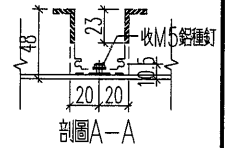
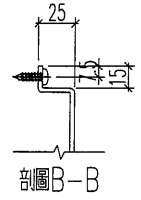
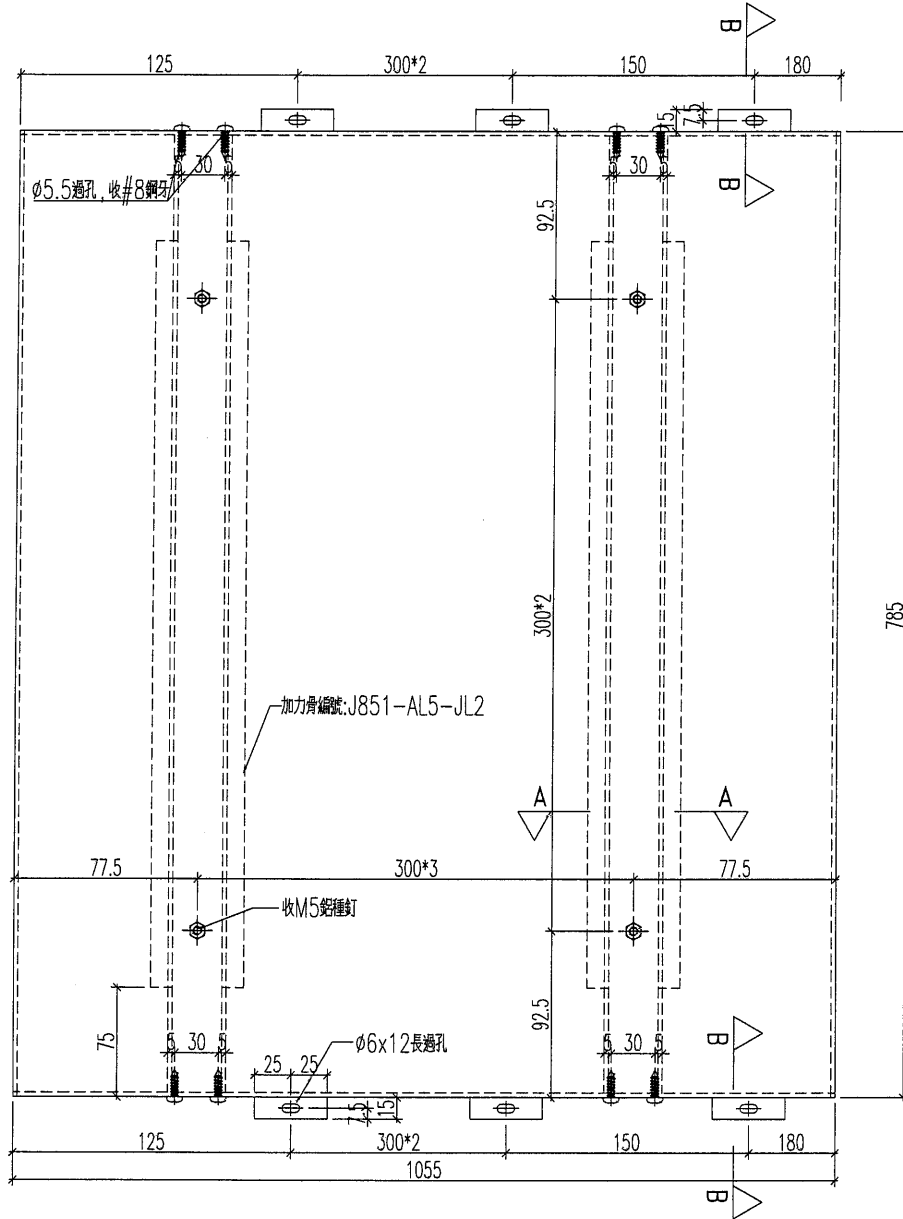
加工數量: 25

工程號

J-851

地盤

青衣明麗匯

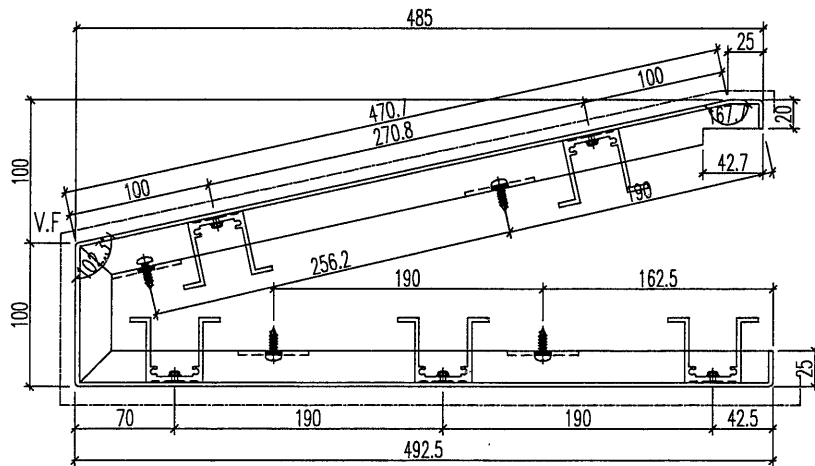
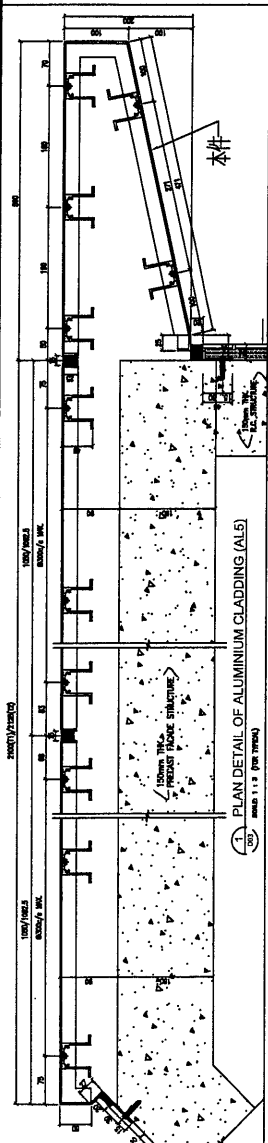
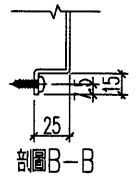
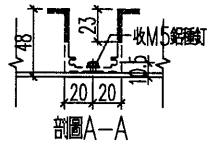
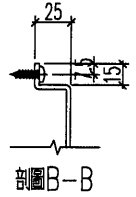
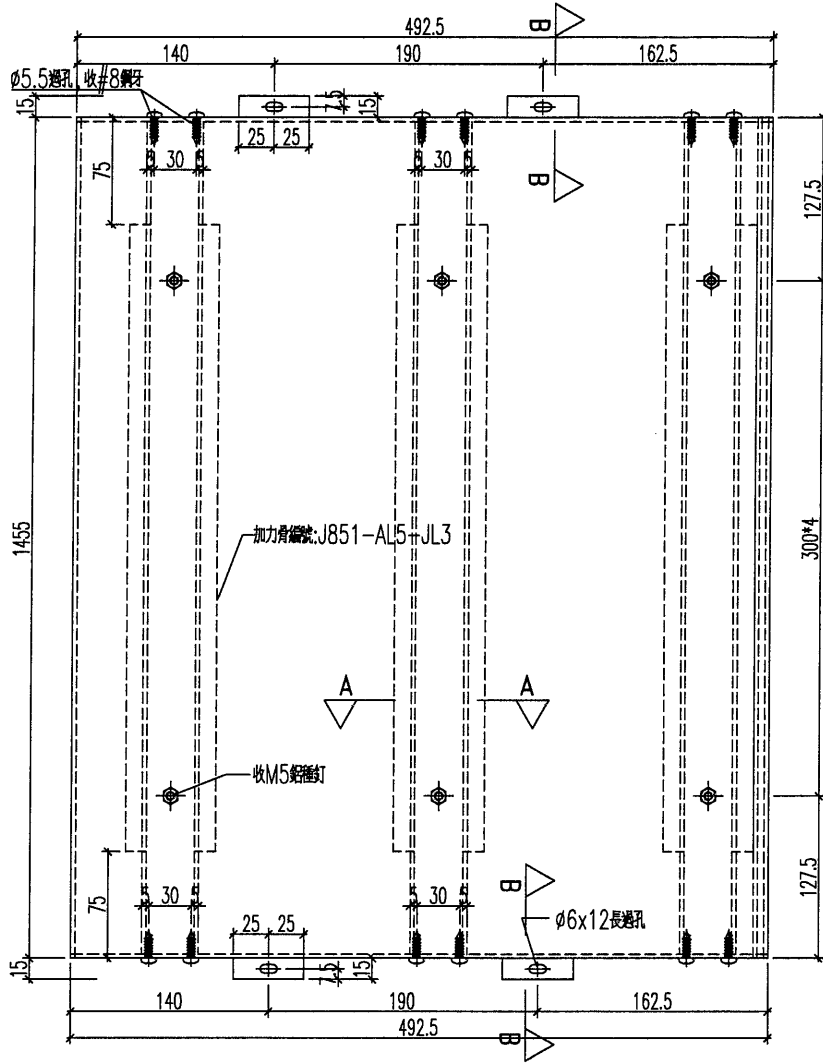


名稱	鋁板加工圖	制圖	HHQ	2020.12.3	修改		
材料	3mm厚板	復核	WLQ	2020.12.3	日期		
顏色	TUC43350 白色	批准			圖號	J851-AL5R-LB6	

美特鋁質 有限公司
MIDI Aluminium Fabricator Ltd.

加工數量：25

工程號 J-851 地盤 青衣明匯



名稱	鋁板加工圖	制圖	HHQ	2020.12.3	修改		
材料	3mm厚鋁板	復核	WLQ	2020.12.3	日期		
顏色	TUC43350 白色	批准			圖號	J851-AL5R-LB7	

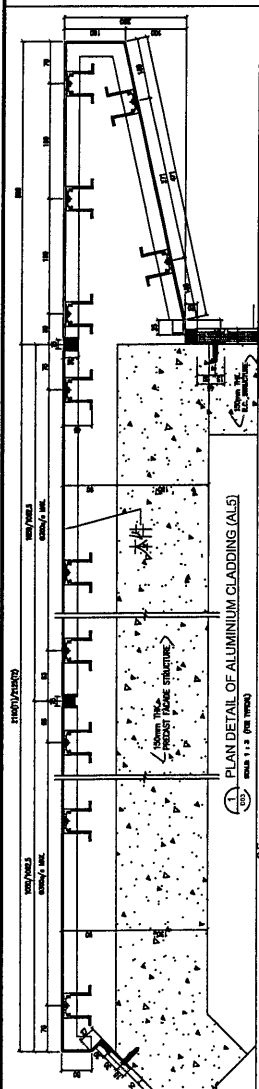
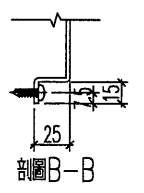
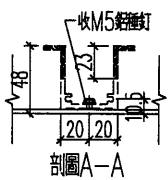
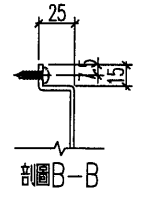
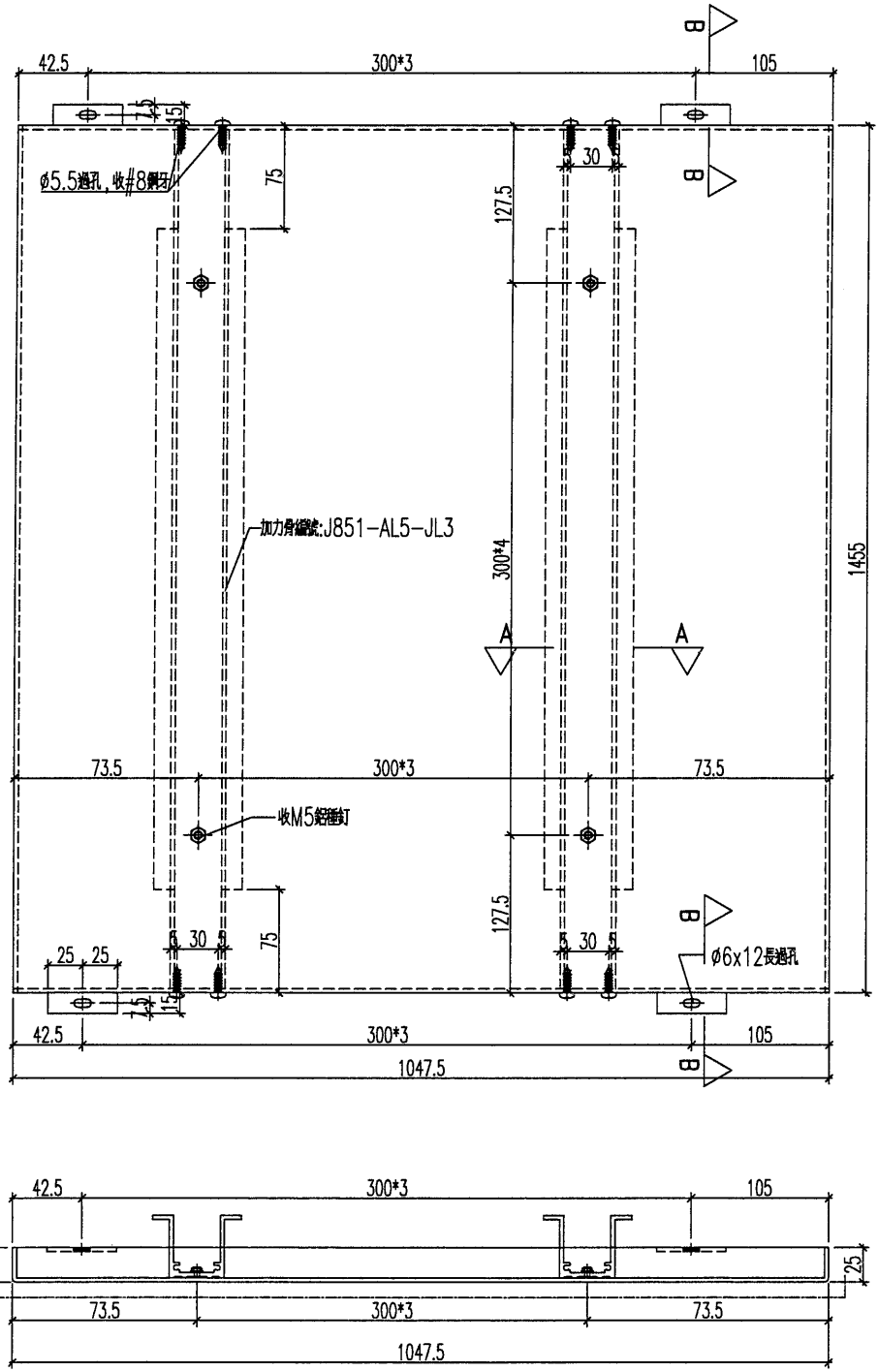
29

EG-DWG3


美特鋁質 有限公司
MIDI Aluminium Fabricator Ltd.

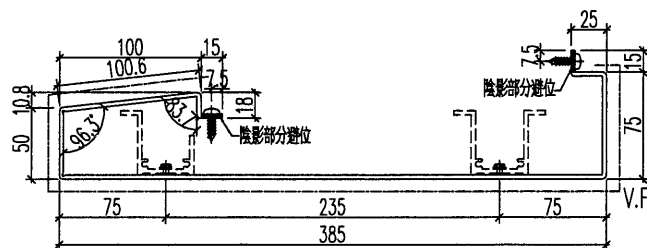
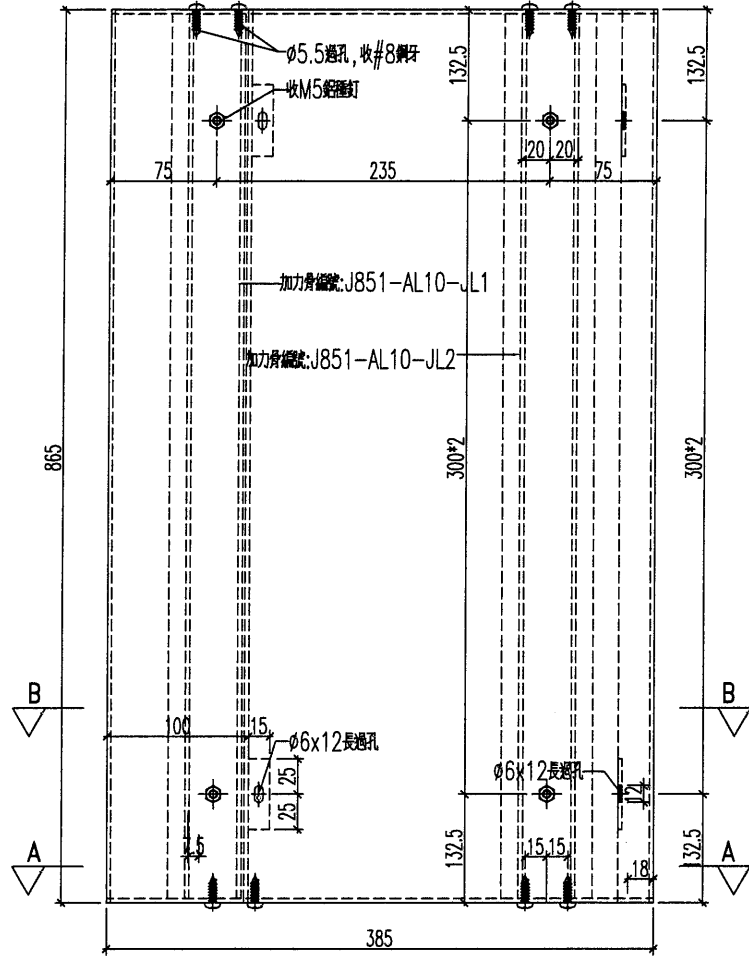
加工數量：25

工程號 J-851 地盤 青衣明麗匯

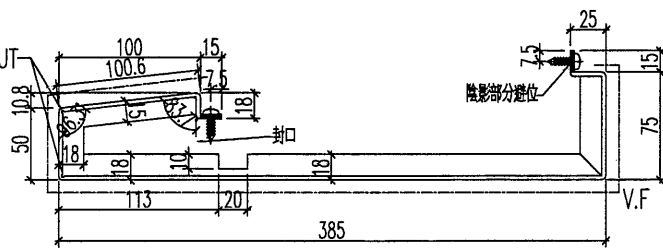


名稱	鋁板加工圖	制圖	HHQ	2020.12.3	修改		
材料	3mm厚板	復核	WLQ	2020.12.3	日期		
顏色	TUC43350 白色	批准			圖號	J851-AL5R-LB8	

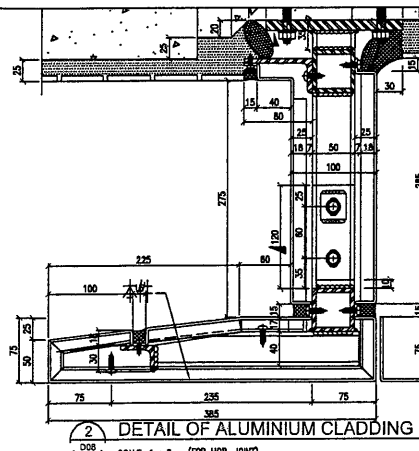
 美特鋁質 有限公司 MIDI Aluminium Fabricator Ltd.				鋁板編號	數量	顏色	使用位置
				J851-AL10b-LB1	13	深灰色	18~31F
工程號	J-851	地盤	青衣明匯	J851-AL10b-LB1/W	13	白色	2~17F



剖面B-B




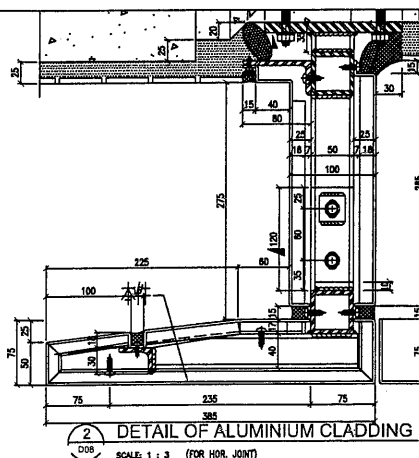
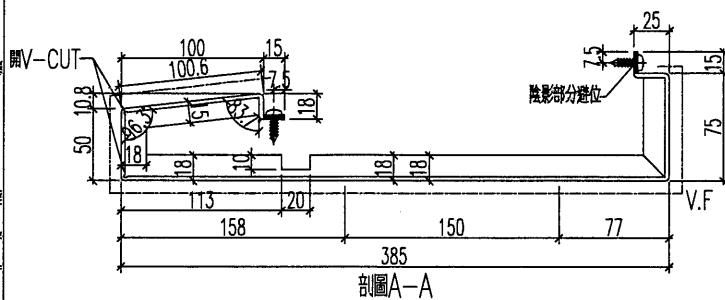
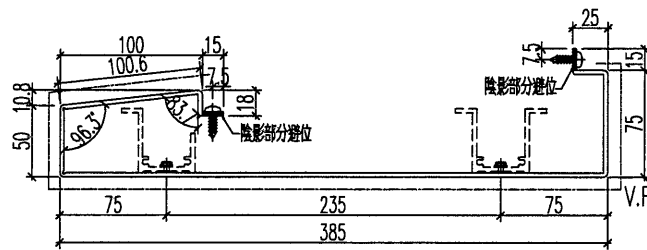
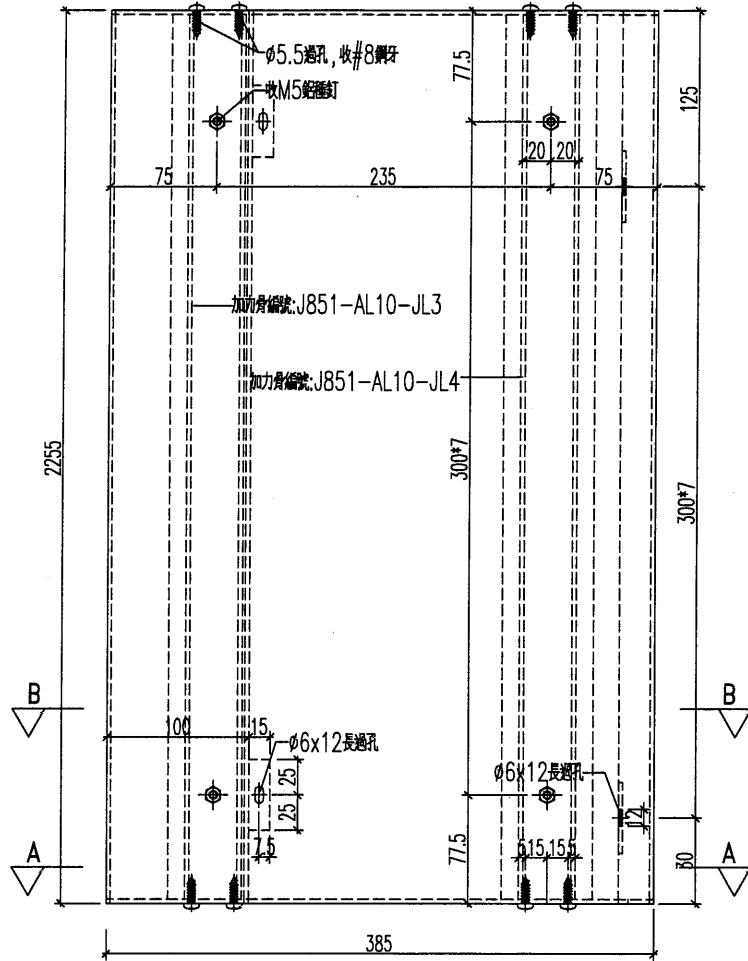
剖面A-A




DETAIL OF ALUMINIUM CLADDING

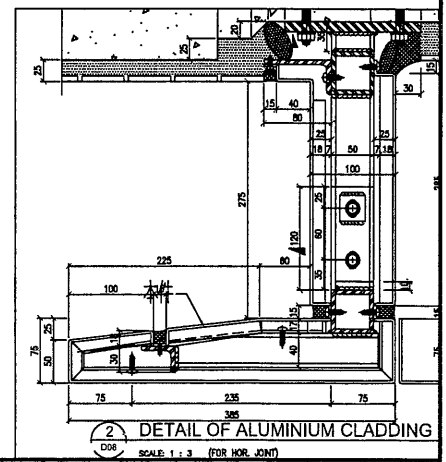
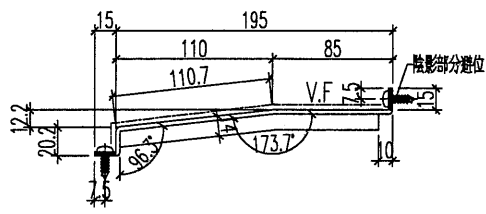
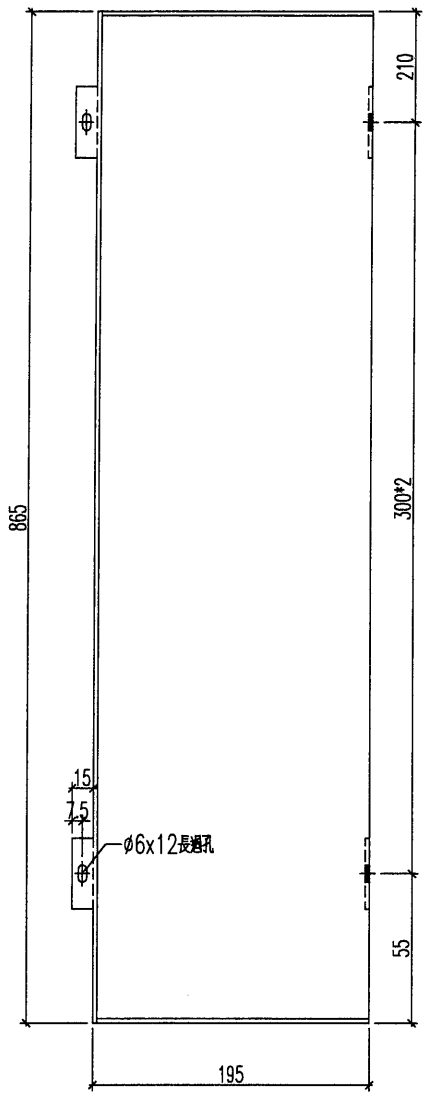
名稱	鋁板加工圖	制圖	HHQ	2020.12.3	修改		
材料	3mm厚板	復核	WLQ	2020.12.3	日期		
顏色	見表	批准			圖號	J851-AL10b-LB1	

 美特鋁質 有限公司 MIDI Aluminium Fabricator Ltd.				鋁板編號	數量	顏色	使用位置
				J851-AL10b-LB2	13	深灰色	18~31F
工程號	J-851	地盤	青衣明艷	J851-AL10b-LB2/W	13	白色	2~17F



名稱	鋁板加工圖	制圖	HHQ	2020.12.3	修改		
材料	3mm厚鋁板	復核	WLQ	2020.12.3	日期		
顏色	見表	批准			圖號	J851-AL10b-LB2	


 美特鋁質 有限公司 MIDI Aluminium Fabricator Ltd.				鋁板編號 J851-AL10b-LB3	數量 13	顏色 深灰色	使用位置 18~31F
工程號 J-851	地盤 青衣明麗匯			J851-AL10b-LB3/W	13	白色	2~17F

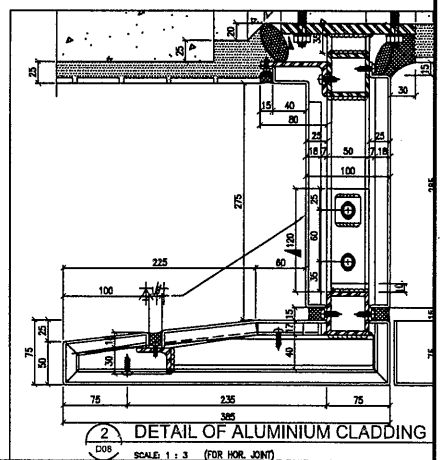
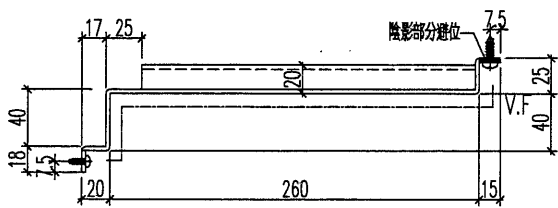
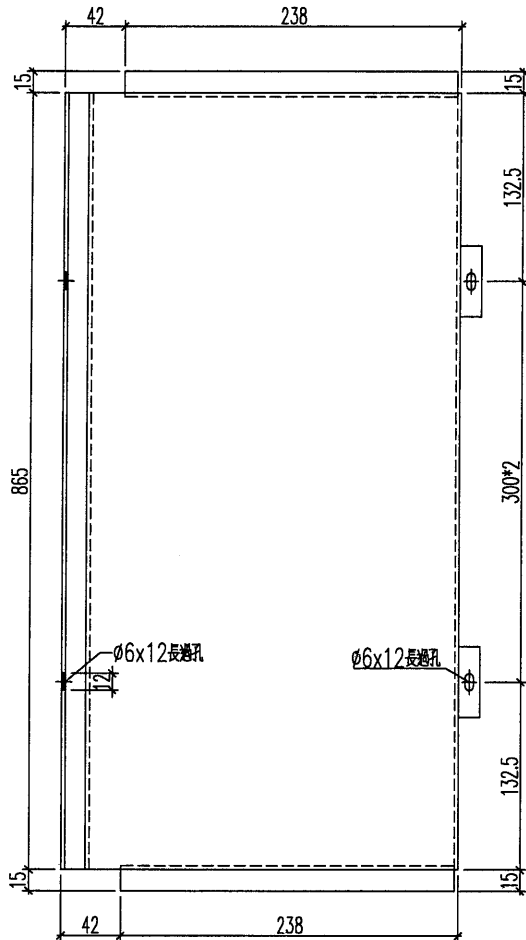


名稱	鋁板加工圖	制圖	HHQ	2020.12.3	修改		
材料	3mm厚板	復核	WLQ	2020.12.3	日期		
顏色	見表	批准			圖號	J851-AL10b-LB3	


35

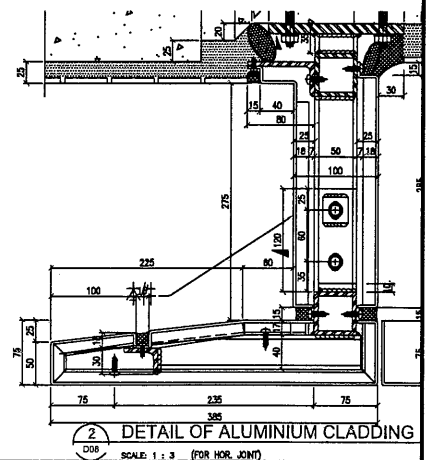
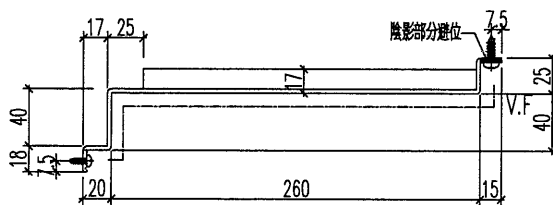
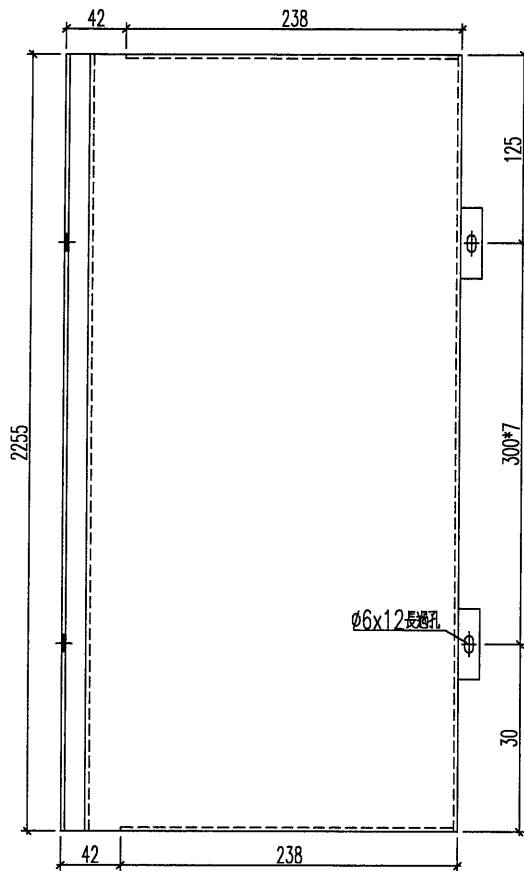
EG-DWG3

 美特鋁質 有限公司 MIDI Aluminium Fabricator Ltd.				鋁板編號	數量	顏色	使用位置
				J851-AL10b-LB5	13	深灰色	18~31F
工程號	J-851	地盤	青衣明麗匯	J851-AL10b-LB5/W	13	白色	2~17F



名稱	鋁板加工圖	制圖	HHQ	2020.12.3	修改		
材料	3mm 壓板	復核	WLQ	2020.12.3	日期		
顏色	見表	批准			圖號	J851-AL10b-LB5	

 美特鋁質 有限公司 MIDI Aluminium Fabricator Ltd.				鋁板編號	數量	顏色	使用位置
				J851-AL10b-LB6	13	深灰色	18~31F
工程號	J-851	地盤	青衣明艷	J851-AL10b-LB6/W	13	白色	2~17F



名稱	鋁板加工圖	制圖	HHQ	2020.12.3	修改		
材料	3mm 壓板	復核	WLQ	2020.12.3	日期		
顏色	見表	批准			圖號	J851-AL10b-LB6	

37

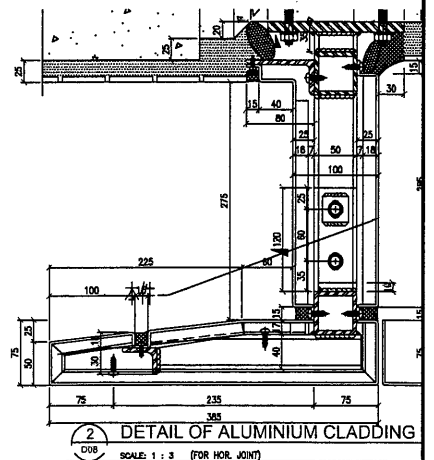
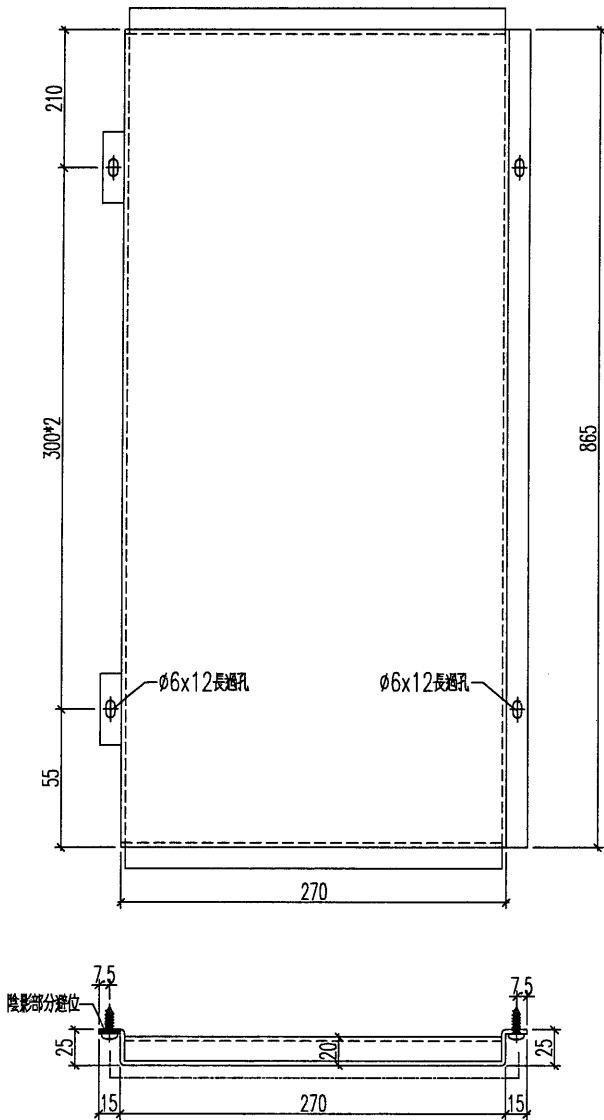
EG-DWG3



美特鋁質 有限公司
MIDI Aluminium Fabricator Ltd.

鋁板編號	數量	顏色	使用位置
J851-AL10b-LB7	13	深灰色	18~31F
J851-AL10b-LB7/W	13	白色	2~17F


工程號	J-851	地盤	青衣明樑匯
-----	-------	----	-------

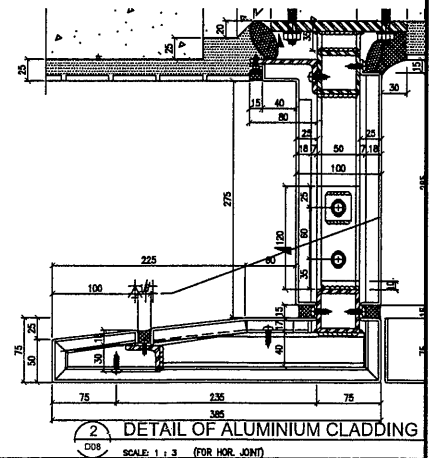
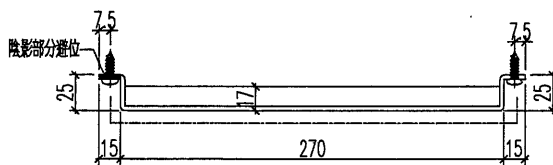
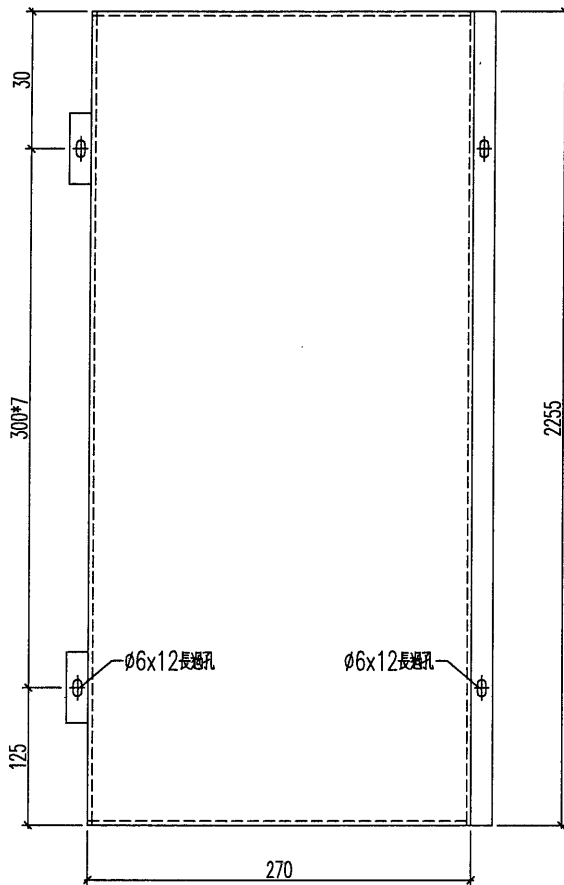


名稱	鋁板加工圖	制圖	HHQ	2020.12.3	修改		
材料	3mm厚板	復核	WLQ	2020.12.3	日期		
顏色	見表	批准			圖號	J851-AL10b-LB7	

38

EG-DWG3

 美特鋁質 有限公司 MIDI Aluminium Fabricator Ltd.				鋁板編號	數量	顏色	使用位置
				J851-AL10b-LB8	13	深灰色	18~31F
工程號	J-851	地盤	青衣明匯	J851-AL10b-LB8/W	13	白色	2~17F



名稱	鋁板加工圖	制圖	HHQ	2020.12.3	修改		
材料	3mm厚板	復核	WLQ	2020.12.3	日期		
顏色	見表	批准			圖號	J851-AL10b-LB8	

129

2F - 31F (都都用)

