

工程指示 / 要求簡箋(E.I.)

工程指示編號：EI / 2783 / 21 修改版次：D  
 工程編號：J851 工程名稱：青衣明翹匯  
 工程項目：試水箱單元件加工 (第二次幕牆測試)  
 收件人：生統 發件人：Yancy Chen 日期：13/01/2021

要求提供 /  確認 事項：

- |                                    |                                     |                               |
|------------------------------------|-------------------------------------|-------------------------------|
| <input type="checkbox"/> 初步鋁料 B.M. | <input type="checkbox"/> 加工拆圖，然後生產  | <input type="checkbox"/> 尺寸表  |
| <input type="checkbox"/> 正式鋁料 B.M. | <input type="checkbox"/> 技術上資料 / 指示 | <input type="checkbox"/> 報價   |
| <input type="checkbox"/> 配件 B.M.   | <input type="checkbox"/> 樣辦或貨品說明書   | <input type="checkbox"/> 分判合約 |
| <input type="checkbox"/> 其他：_____  |                                     |                               |

內容：

根據東莞廠 2021 年 1 月 12 日資料，請按附件修改圖紙加工。

注意 附頁 1 是扇撐形架的位置，請跟圖加工

請在 20/1/2021 前完成上列要求。

附：

1+ 15 頁

以上項目為：

- 原合約工程包                       原合約工程加 / 減賬                       新工程報價

原因：-

分發東莞各部門：

- ( ) 生產技術總監  連附件    ( ) 技術部     連附件    ( ) 生產部     連附件    ( ) 機械設計部  連附件  
 ( ) 採購部     連附件    (  ) 生產統籌部  連附件  
 ( ) 質檢部     連附件    ( ) 會計部     連附件    ( ) 報關組     連附件    (  ) 其他 小羅  連附件

分發香港各部門：

- ( ) 行政部  連附件    ( ) 會計部  連附件    ( ) 統籌部  連附件    ( ) 工程部地盤科文     連附件  
 ( ) 採購部  連附件    ( ) QS 部     連附件    ( ) 維修部  連附件    ( ) 其他 \_\_\_\_\_  連附件

傳遞編號：

HK 0107 / 21

發件人簽署：

項目經理簽署：

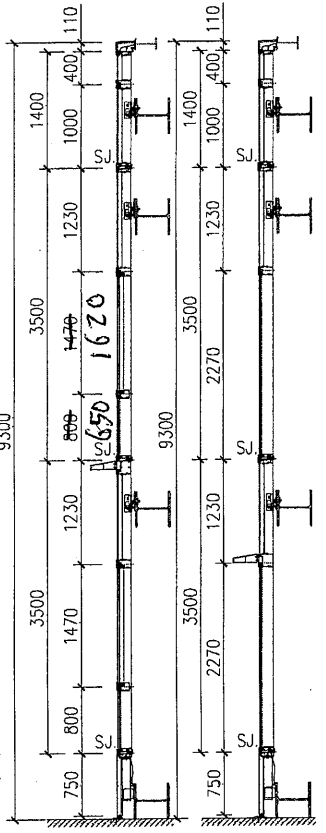
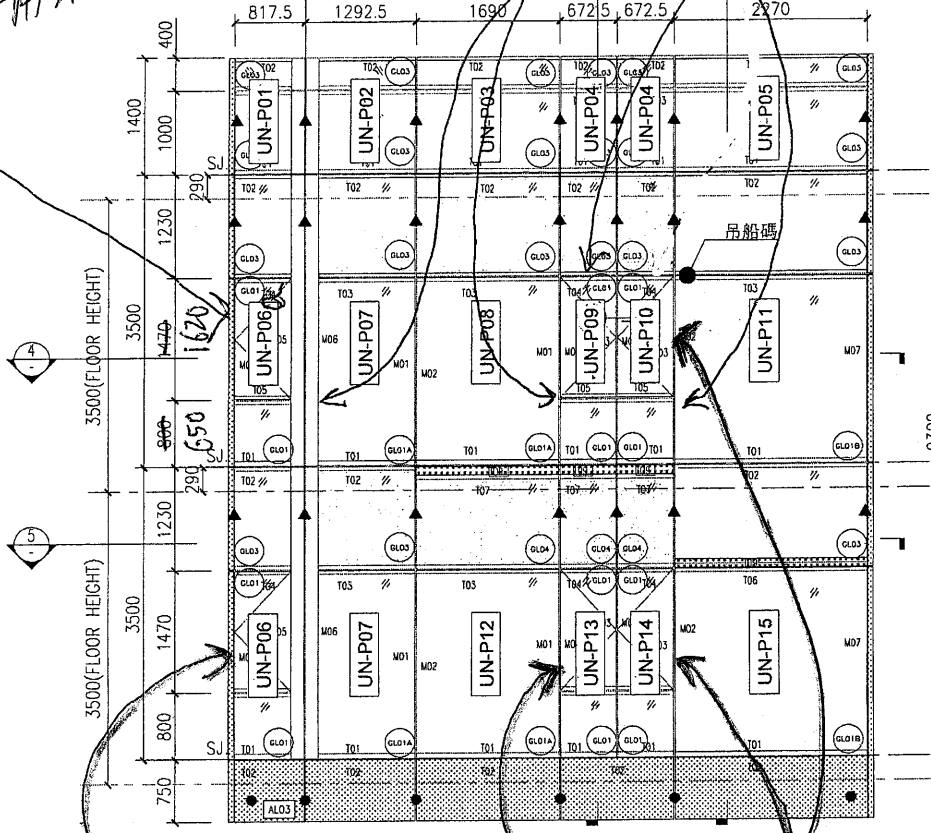
135

附頁 1

美特鋁質有限公司 MIDI Aluminium Fabricator Ltd.				工程號 J851	類別	物料號 -
修改 A - - 採用工廠 地盤 ✓				地盘 青衣190	制圖 W. E. X	2020-04-16
日期 13/7	-	-	材料颜色 -	图纸名称 单元位置图	復核 -	圖號 -
				材料 -	批准 -	數量 -
						單件重量 - (KG)

注意：上生下梗橫料降低 150  
 用東城 2021-A20 扇撐  
 用東城 2021-A20 扇撐

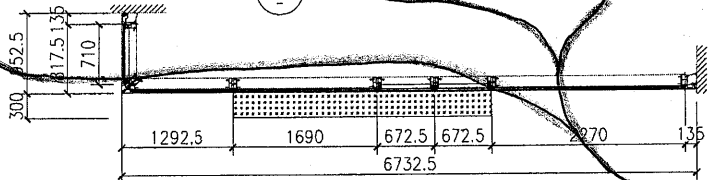
PMU单元派位图



1 PARTIAL ELEVATION

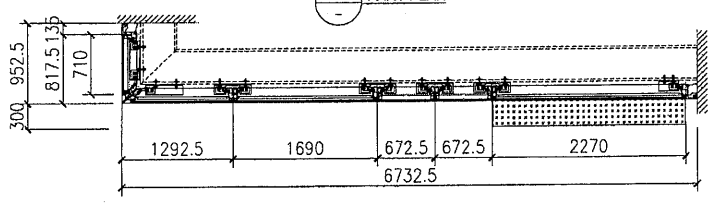
2 PARTIAL SECTION

3 PARTIAL SECTION

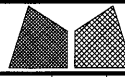


4 PART PLAN

用美國 601-16''  
扇撐



5 PART PLAN



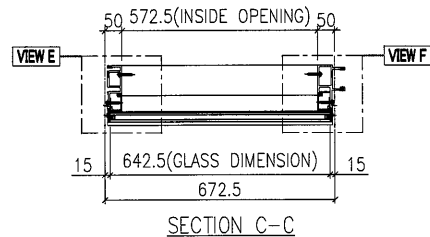
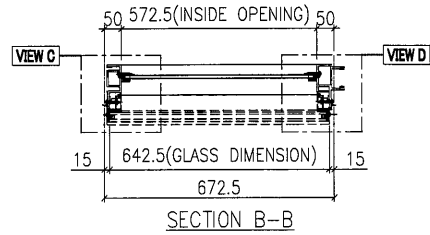
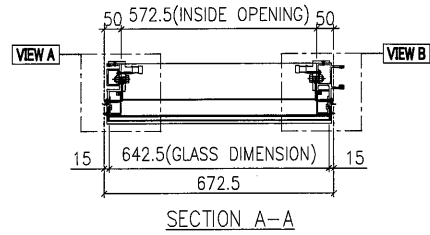
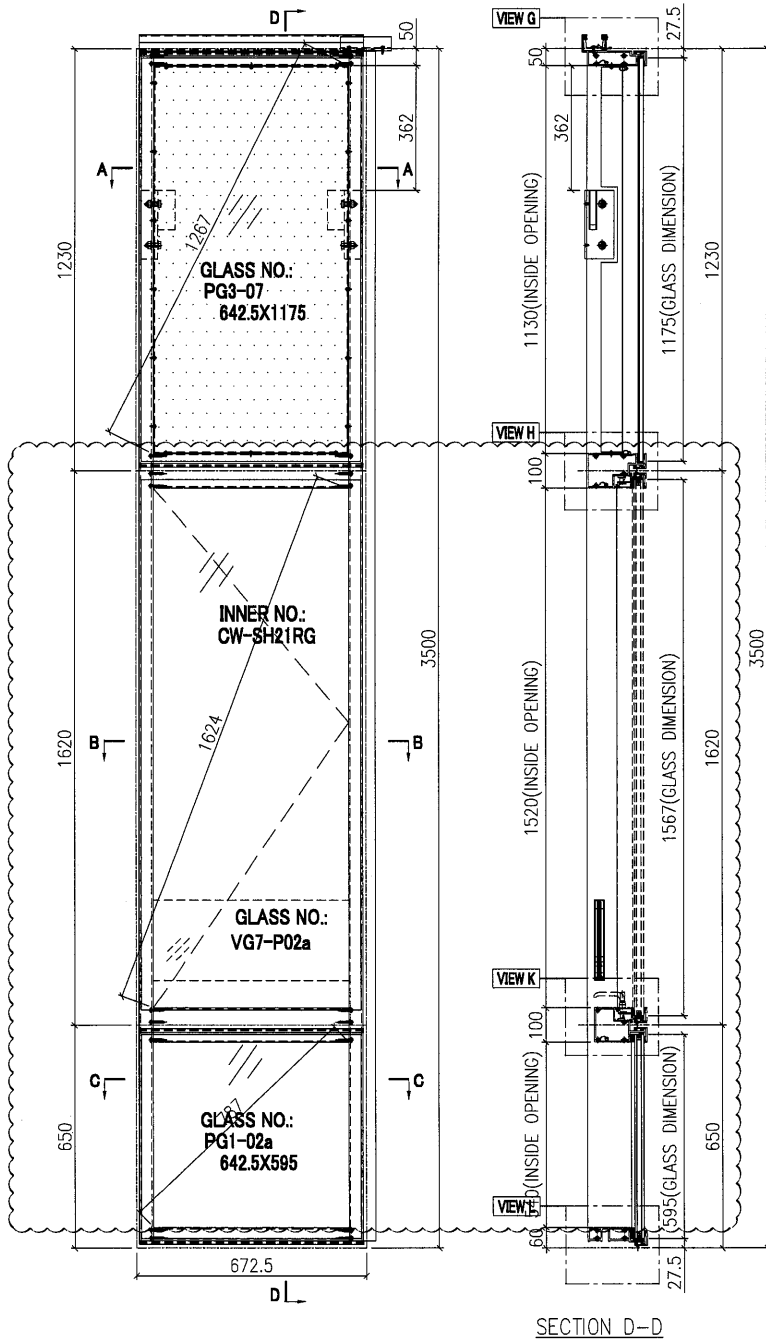
美特鋁質有限公司  
MIDI Aluminium Fabricator Ltd.

工程號 J851  
地盘 青衣190  
图纸名称 单元组装图

類別  
制圖 W. E. X 2020-04-16 圖號 UN-P09-1  
復核  
批准  
物料號 -  
數量 1  
單件重量 - (KG)

修改 - - - 採用工廠 地盘 ✓  
日期 - - - 材料颜色 Dark Grey  
材料 -

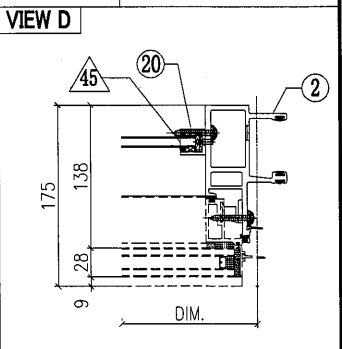
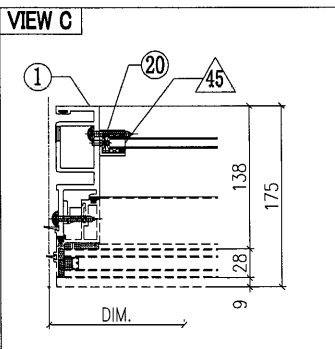
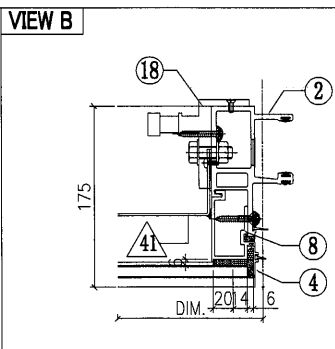
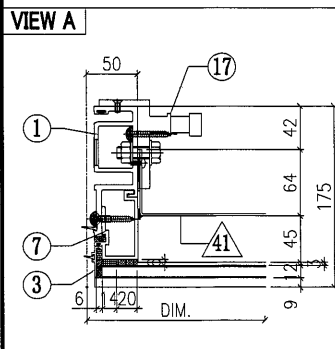
依據1月7日生產會議及與細佬交通, 進行修改

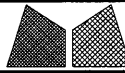


GLASS NUMBER	WIDTH	HEIGHT	QTY.
PG3-07	642.5	1175	1
PG1-02	642.5	595	1
VG7-P02	552.5	370	1

- Notes
- ALL DIMENSION(S) STATED IN MILLIMETRE
  - VIEW FROM OUTSIDE
  - GLASS
  - 2mm THK. BACK PANEL
  - TOP HUNG WINDOW
  - SIDE HUNG WINDOW

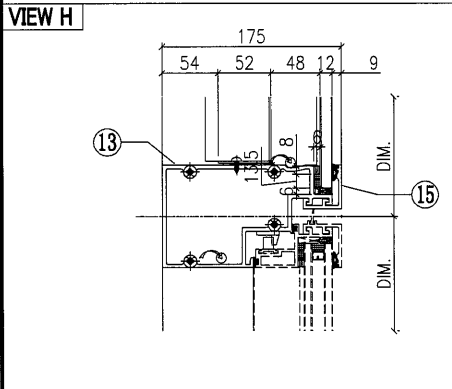
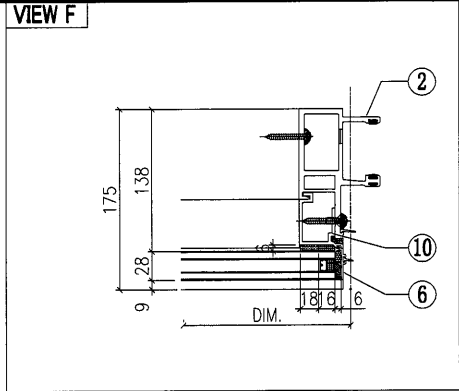
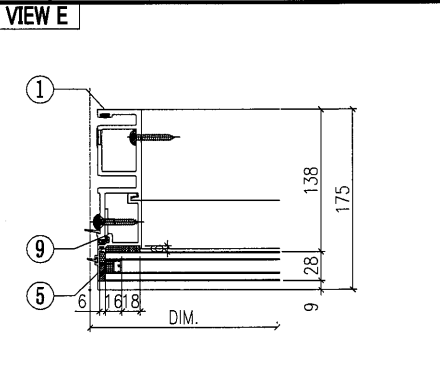
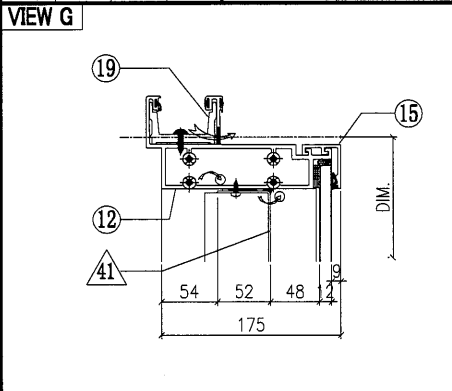
A-09AP





美特鋁質有限公司  
MIDI Aluminium Fabricator Ltd.

工程號	J851	類別		物料號	-
地盘	青衣190	制圖	W. E. X	2020-04-16	圖號 UN-P09-2
修改	-	採用工廠	地盘	✓	圖紙名稱 单元组裝圖
日期	-	材料顏色	Dark Grey		數量 -
		材料	-		單件重量 - (KG)

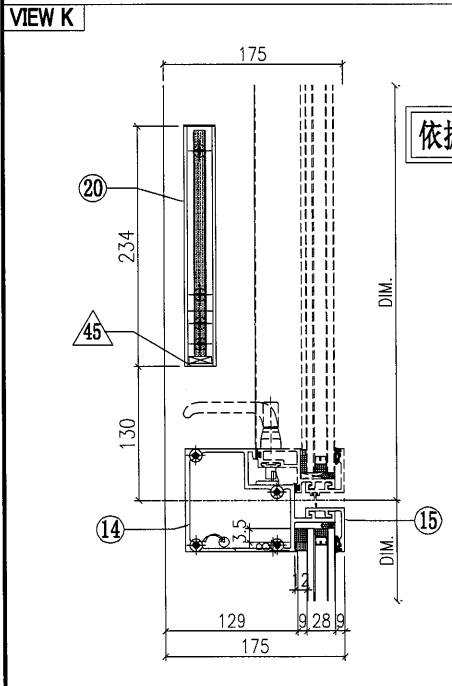


◆ OTHERS (ALUM. & G.M.S. PARTS)

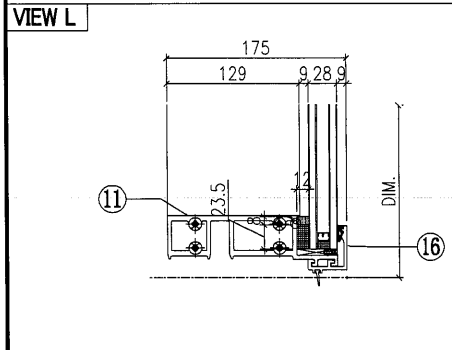
ITEM	FAB. DWG NO.	LENGTH (mm)	QTY
41	BP-P01G-03		1
	568.5 x 1126 (BACK PANEL)		
42			
43			
44			
45	AA-P03G	18	2
	3mm THK. ALUM. ANGLE		
46	AP-P03-16		1
	1.5mm THK. ALUM. PLATE		

○ ALUM. EXTRUSION


ITEM	FAB. DWG NO.	LENGTH (mm)	QTY
1	X85722-P02G	3470	1
2	X85721-P02G	3470	1
3	X85757-P01G-01	1186	1
4	X85757-P01G-01	1186	1
5	X85757-P03G-02	606	1
6	X85757-P03G-02	606	1
7	X85745-P01G-01	1129	1
8	X85745-P01G-01	1129	1
9	X85748-P01LG-1	606	1
10	X85748-P01RG-1	606	1
11	X85730-P01G	657.5	1
12	X85731-P01G	657.5	1
13	X85733-P01RG	657.5	1
14	X85734-P01RG	657.5	1
15	X85743-P01G-01	657.5	3
16	X85742-P01G-01	657.5	1
17	X85461-P01L	200	1
18	X85461-P01R	200	1
19	X85752-P01	250	1
20	X85476-P01Ga	234	2
21			
22			
23	(窗玉)CW-SH21RG		1
24			
25			
26			

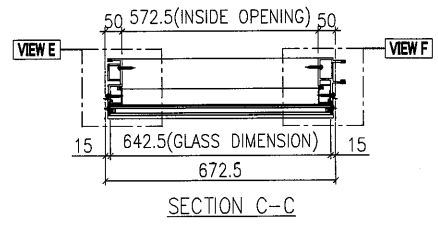
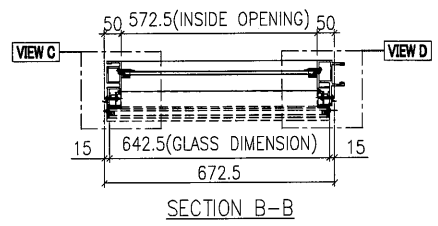
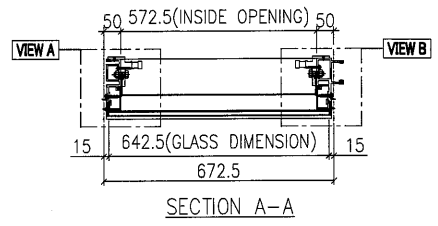
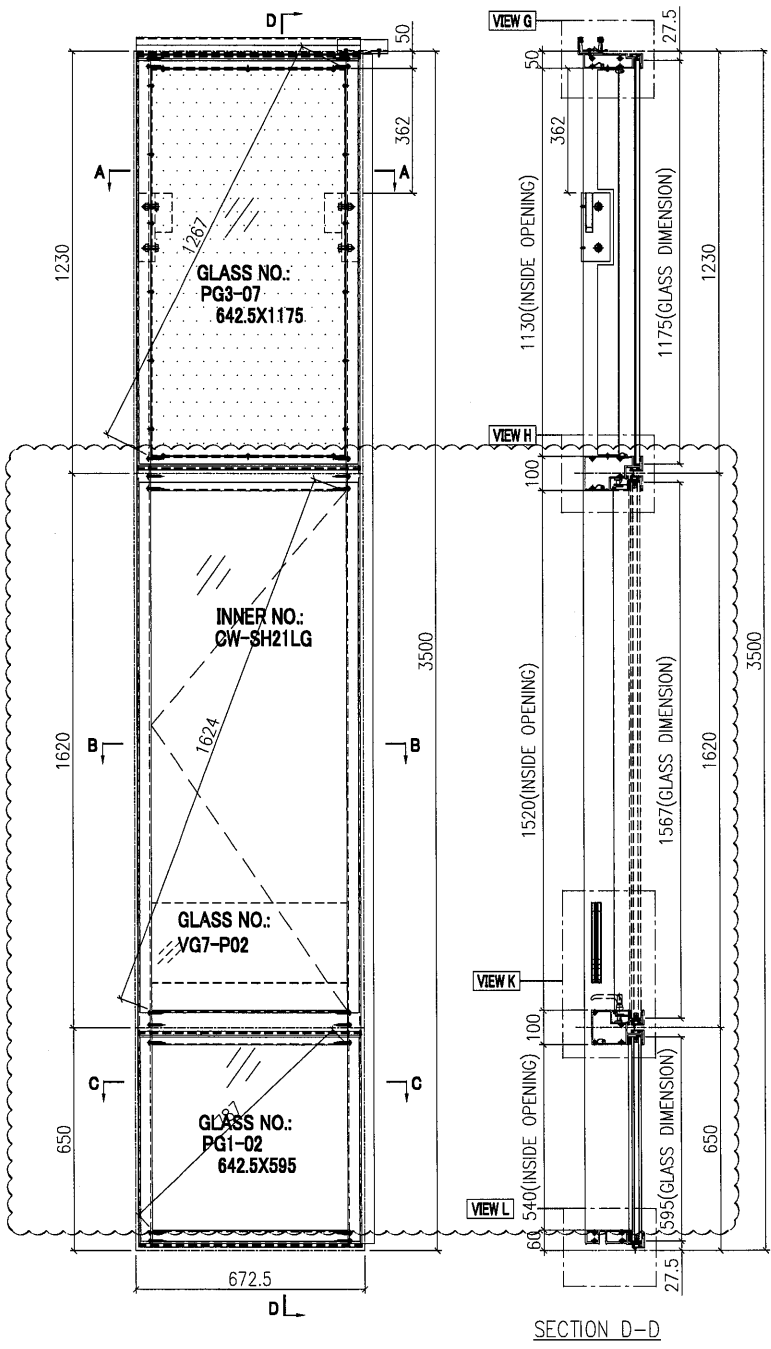


依據1月7日生產會議及與細佬交通, 進行修改



A-09BP

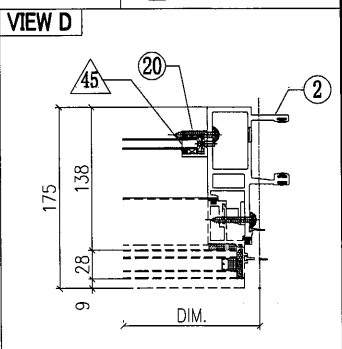
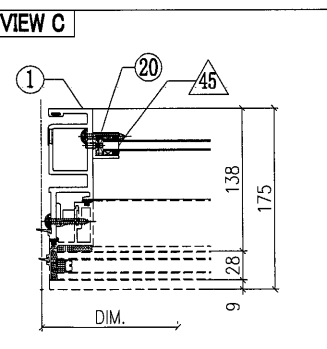
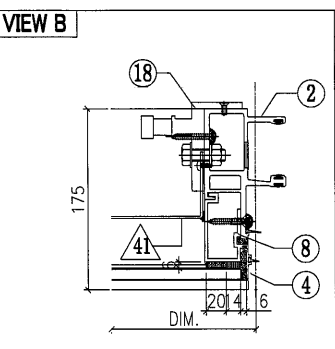
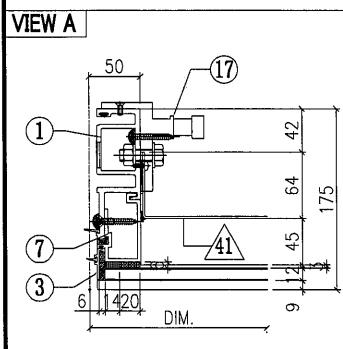
 <b>美特鋁質有限公司</b> MIDI Aluminium Fabricator Ltd.				工程號 J851 地盘 青衣190	類別 制圖 W. E. X 復核 - 批准 -	物料號 - 2020-04-16 圖號 UN-P10-1 數量 1 單件重量 - (KG)
修改 - 日期 -	採用工廠 材料颜色 Dark Grey	地盘 ✓ 图纸名称 单元组裝圖 材料 -	依據1月7日生產會議及與細佬交通, 進行修改			

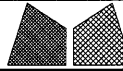


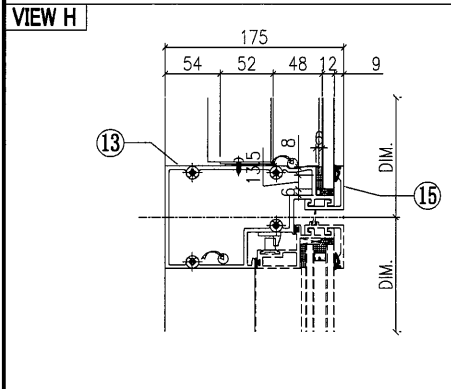
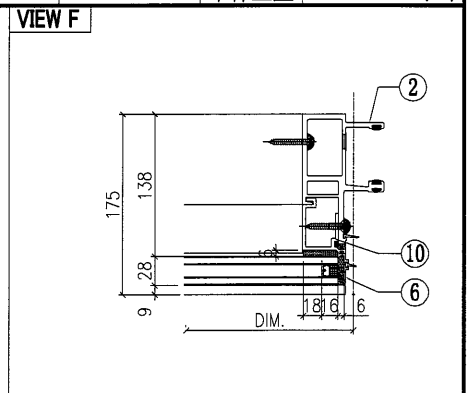
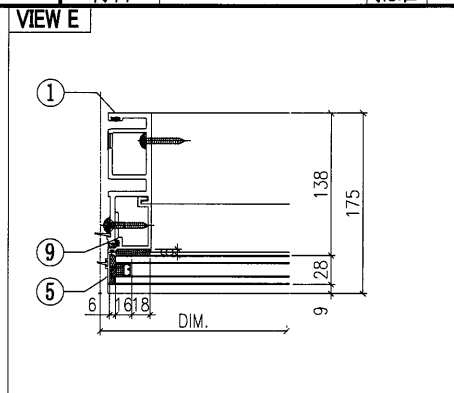
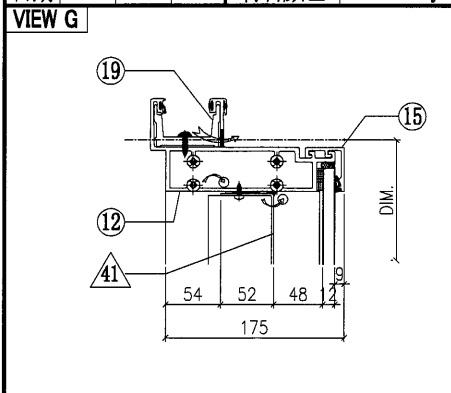
GLASS NUMBER	WIDTH	HEIGHT	QTY.
PG3-07	642.5	1175	1
PG1-02	642.5	595	1
VG7-P02	552.5	370	1

- Notes**
- ALL DIMENSION(S) STATED IN MILLIMETRE
  - VIEW FROM OUTSIDE
  - GLASS
  - 2mm THK. BACK PANEL
  - TOP HUNG WINDOW
  - SIDE HUNG WINDOW

**A-10AP**

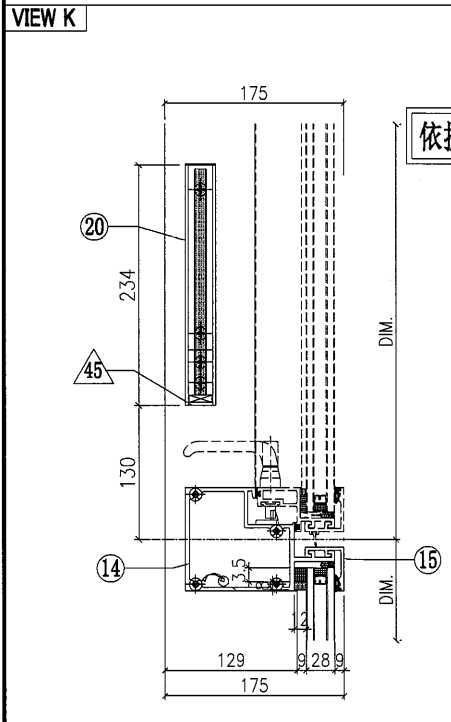


 <b>美特鋁質有限公司</b> MIDI Aluminium Fabricator Ltd.				工程號 J851 地盘 青衣190	類別 制圖 W. E. X	物料號 - 2020-04-16	圖號 UN-P10-2
修改 - - - 日期 - - -	採用工廠 地盘 ✓ 材料颜色 Dark Grey	图纸名称 单元组装图 材料 -	復核 - - 批准 - -	數量 - 單件重量 - (KG)			

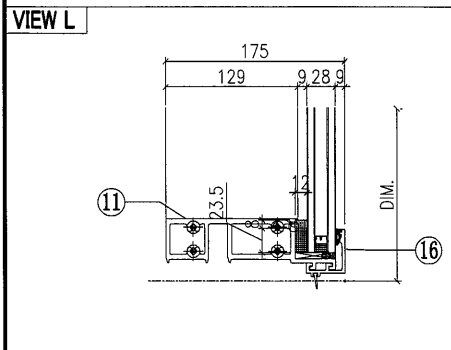


◇ OTHERS (ALUM. & G.M.S. PARTS)			
ITEM	FAB. DWG NO.	LENGTH (mm)	QTY
41	BP-P01G-03		1
	568.5 x 1126 (BACK PANEL)		
42			
43			
44			
45	AA-P03G	18	2
	3mm THK. ALUM. ANGLE		
46	AP-P03-16		1
		1.5mm THK. ALUM. PLATE	

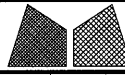
○ ALUM. EXTRUSION			
ITEM	FAB. DWG NO.	LENGTH (mm)	QTY
1	X85722-P01G	3470	1
2	X85721-P01G	3470	1
3	X85757-P01G-01	1186	1
4	X85757-P01G-01	1186	1
5	X85757-P03G-02	606	1
6	X85757-P03G-02	606	1
7	X85745-P01G-01	1129	1
8	X85745-P01G-01	1129	1
9	X85748-P01LG-1	606	1
10	X85748-P01RG-1	606	1
11	X85730-P01G	657.5	1
12	X85731-P01G	657.5	1
13	X85733-P01LG	657.5	1
14	X85734-P01LG	657.5	1
15	X85743-P01G-01	657.5	3
16	X85742-P01G-01	657.5	1
17	X85461-P01L	200	1
18	X85461-P01R	200	1
19	X85752-P01	250	1
20	X85476-P01Gα	234	2
21			
22			
23	(窗玉)CW-SH21LG		1
24			
25			
26			



依據1月7日生產會議及與細佬交通, 進行修改



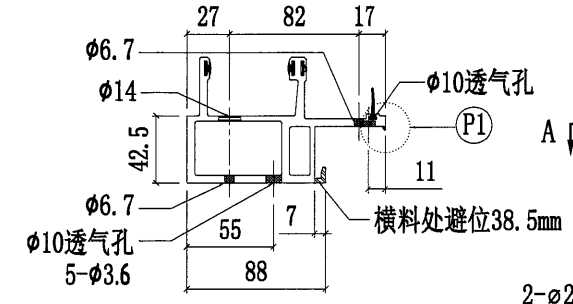




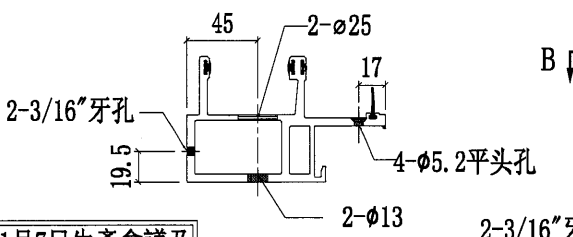
美特鋁質有限公司  
MIDI Aluminium Fabricator Ltd.

工程號	J851	類別		物料號	-
地盘	青衣190	制圖	W. E. X	2020-04-16	圖號 X85721-P02G
修改	-	採用工廠	✓	地盤	-
日期	-	图纸名称	铝料加工图	復核	-
		材料颜色	灰色 (UCT534193SC-3)	批准	-
		材料	X85721	數量	1
				單件重量	- (KG)

修改企料分格尺寸

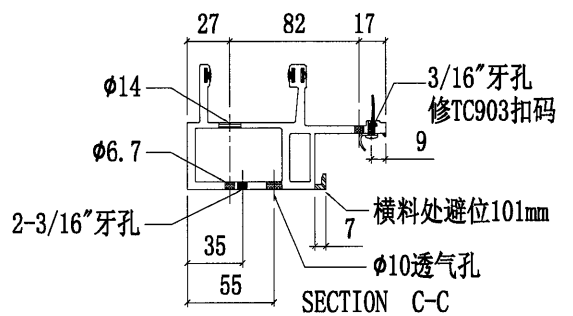


SECTION A-A

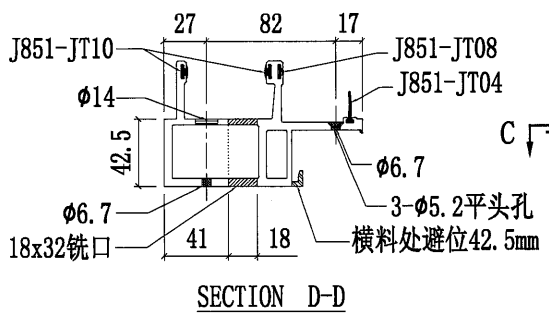


SECTION B-B

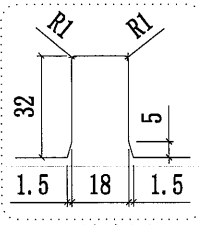
依據1月7日生產會議及與細佬交通, 進行修改



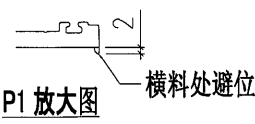
SECTION C-C



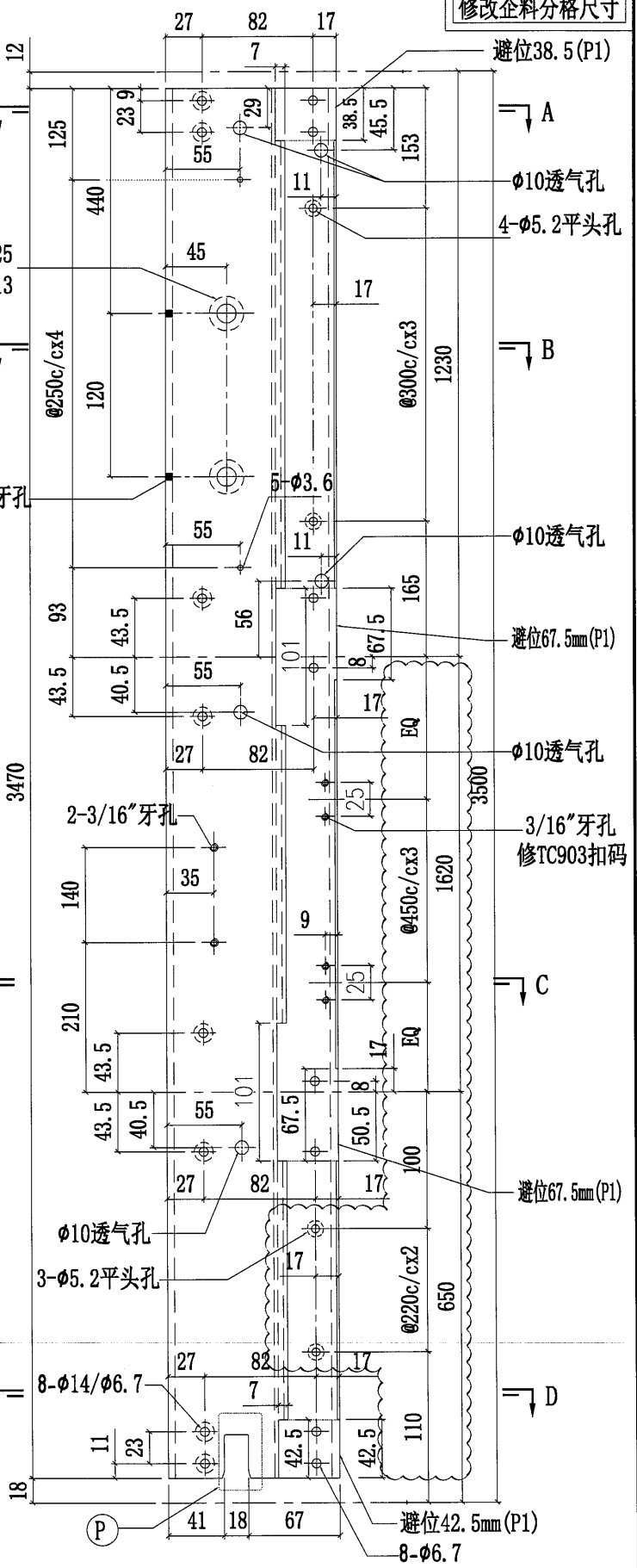
SECTION D-D




P 放大图

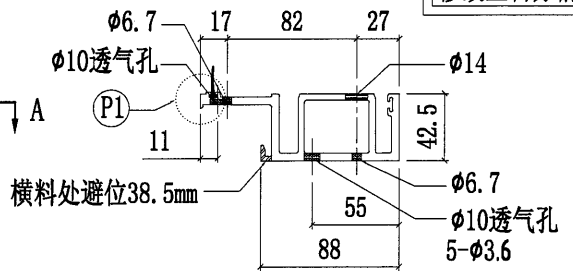
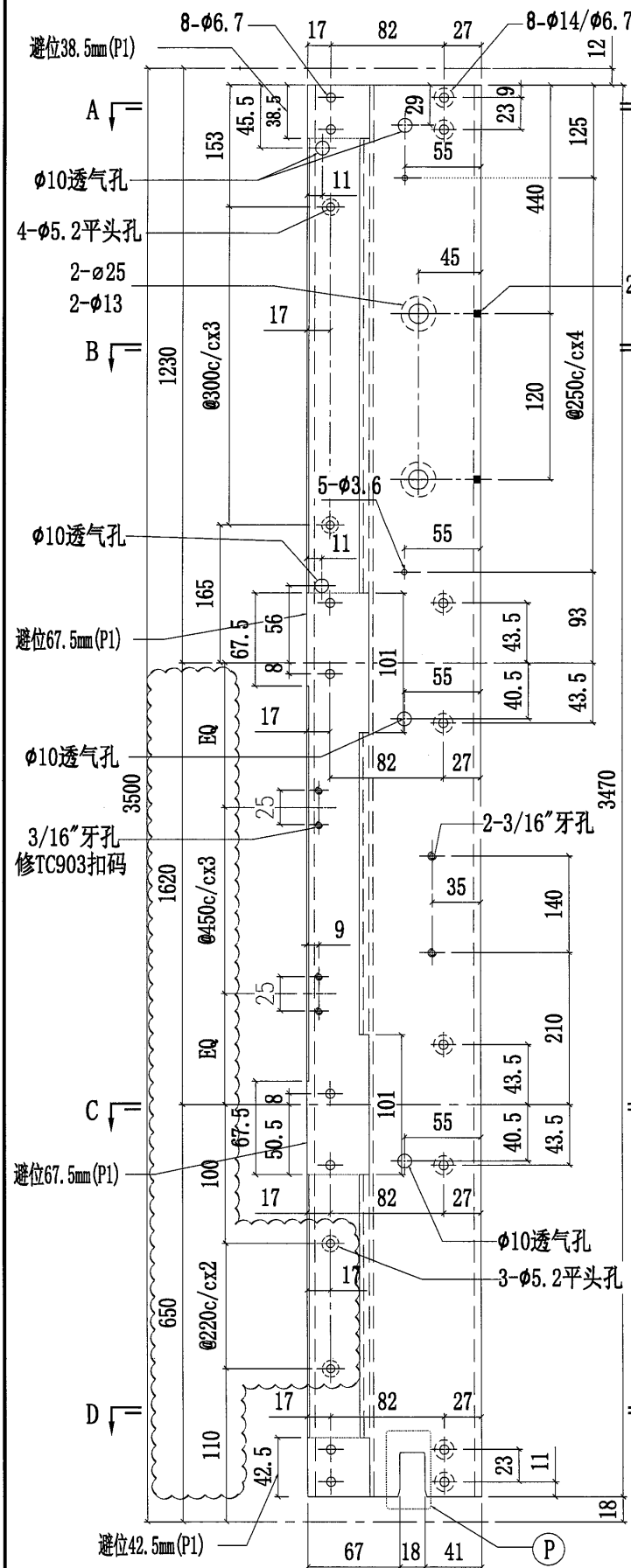


P1 放大图

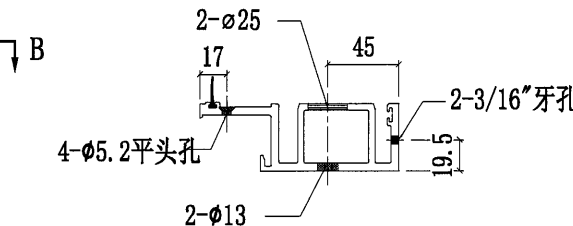


 美特鋁質有限公司 MIDI Aluminium Fabricator Ltd.			工程號 J851 地盘 青衣190	類別 制圖 W. E. X	物料號 - 2020-04-16	圖號 X85722-P01G
修改 - 日期 -	採用工廠 ✓ 材料颜色 灰色(UCT534193SC-3)	图纸名称 铝料加工图 材料 X85722	復核 - 批准 -	數量 1 單件重量 - (KG)		

修改企料分格尺寸

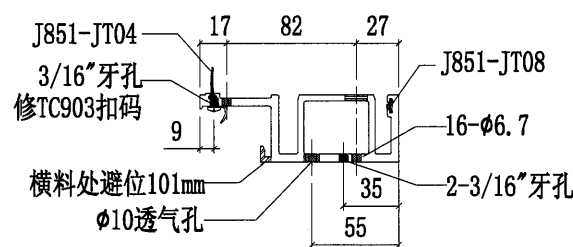


SECTION A-A

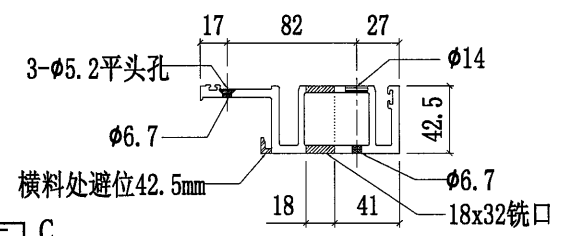


SECTION B-B

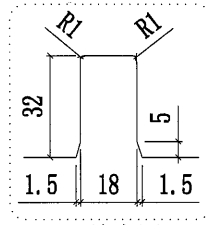
依據1月7日生產會議及與細佬交通, 進行修改



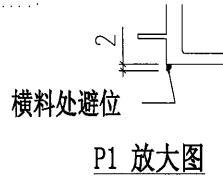
SECTION C-C




SECTION D-D



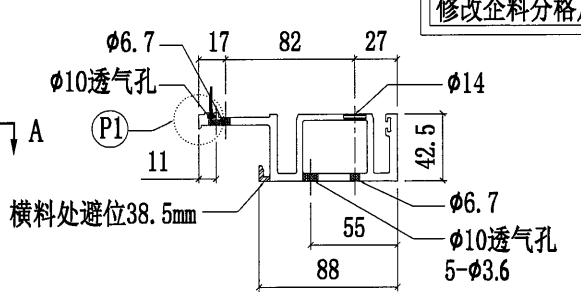
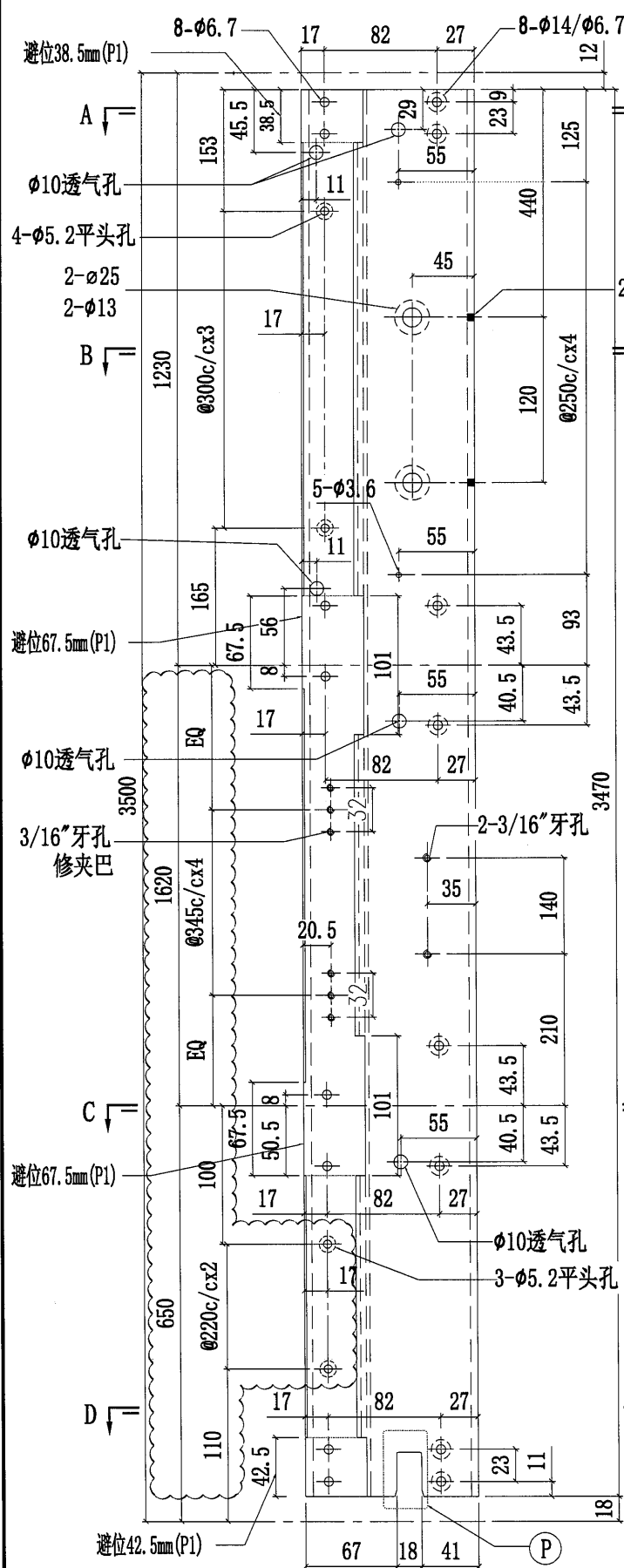
P 放大图



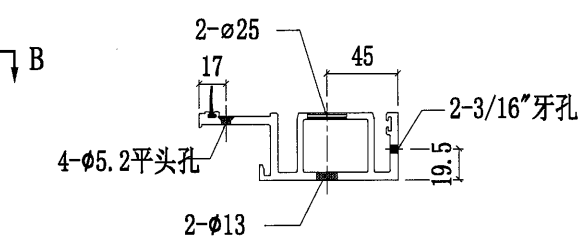
P1 放大图

 美特鋁質有限公司 MIDI Aluminium Fabricator Ltd.		工程號 J851 地盘 青衣190	類別 制圖 W. E. X	物料號 - 2020-04-16	圖號 X85722-P02G
修改 - - - 採用工廠 ✓ 地盘 - 日期 - - - 材料颜色 灰色 (UCT534193SC-3)	图纸名称 铝料加工图	復核 - - 批准 - -	數量 1 單件重量 - (KG)		

修改企料分格尺寸

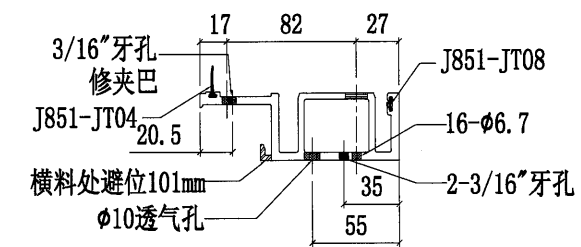


SECTION A-A

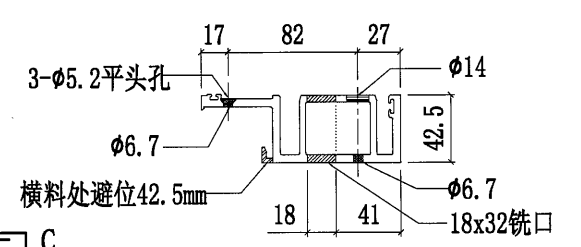


SECTION B-B

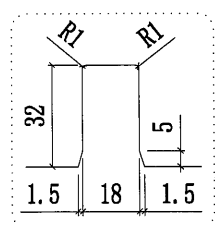
依據1月7日生產會議及與細佬交通, 進行修改



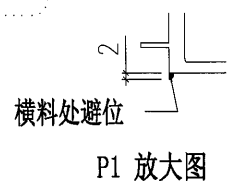
SECTION C-C



SECTION D-D



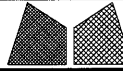
P 放大图



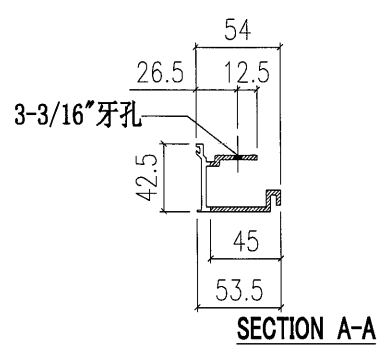
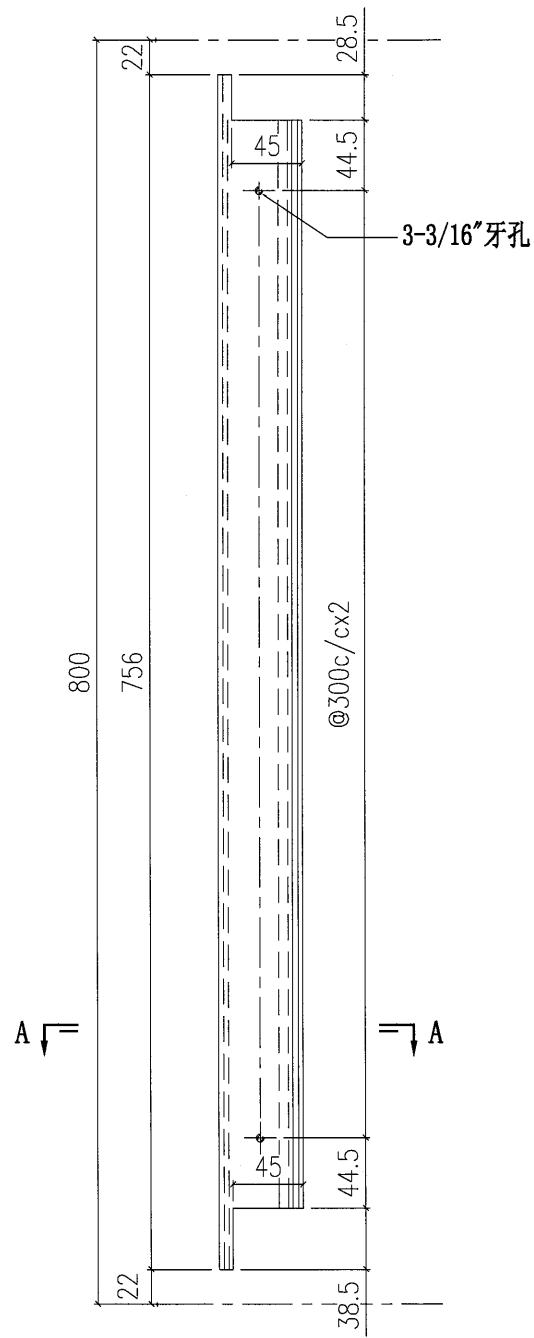
橫料处避位

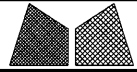
P1 放大图



 美特鋁質有限公司 MIDI Aluminium Fabricator Ltd.			工程號 J851 地盘 青衣190	類別 制圖 W. E. X	物料號 - 2020-04-16	圖號 X85748-P01LG
修改 - 日期 -	採用工廠 ✓ 材料颜色 灰色 (UCT534193SC-3)	地盤 - 材料 X85748	图纸名称 铝料加工图 復核 - 批准 -	數量 4	單件重量 - (KG)	

修改数量 依據1月7日生產會議及與細佬交通, 進行修改

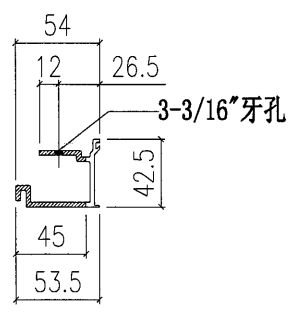
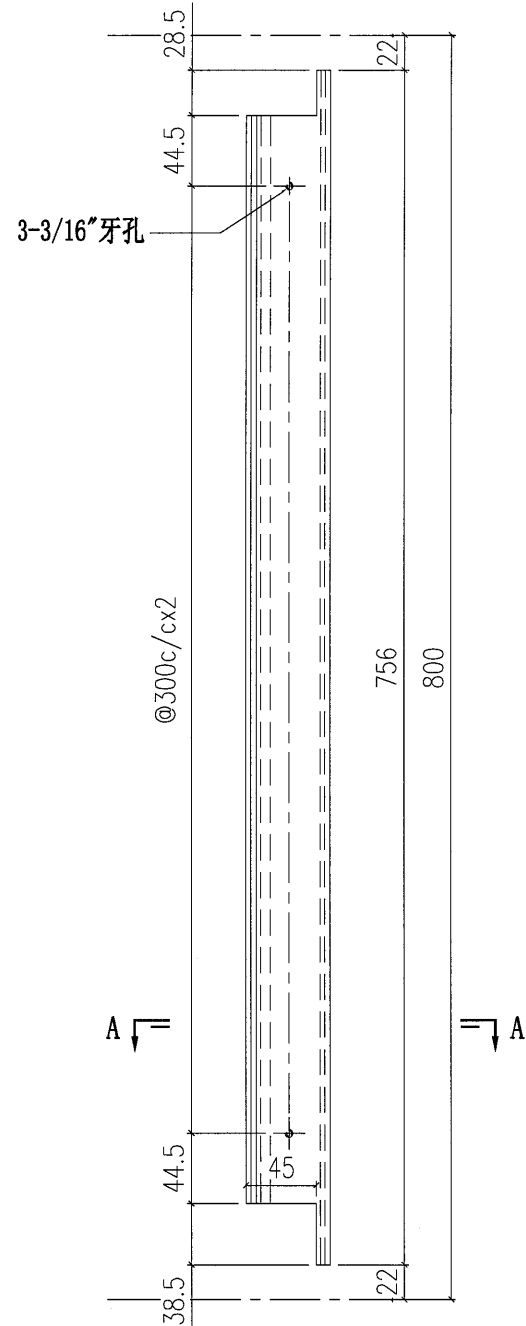




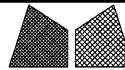
美特鋁質有限公司  
MIDI Aluminium Fabricator Ltd.

工程號	J851	類別		物料號	-							
地盘	青衣190	制圖	W. E. X	2020-04-16	圖號	X85748-P01RG						
修改	-	採用工廠	✓	地盤	-	圖紙名稱	鋁料加工圖	復核	-	-	數量	2
日期	-	材料顏色	灰色(UCT534193SC-3)	材料	X85748	批准	-	-	單件重量	-	(KG)	

修改數量 依據1月7日生產會議及與細佬交通, 進行修改



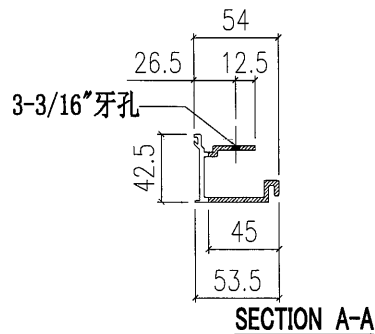
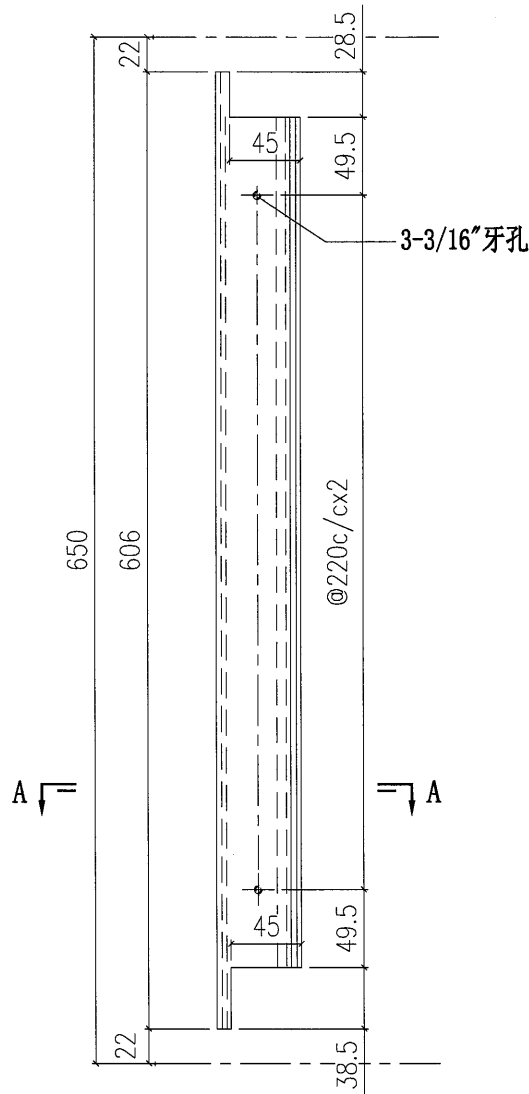
SECTION A-A



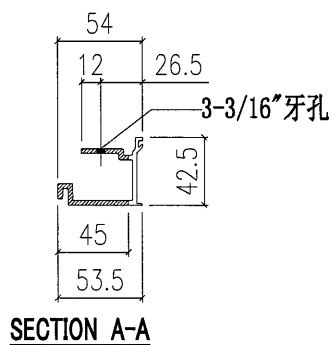
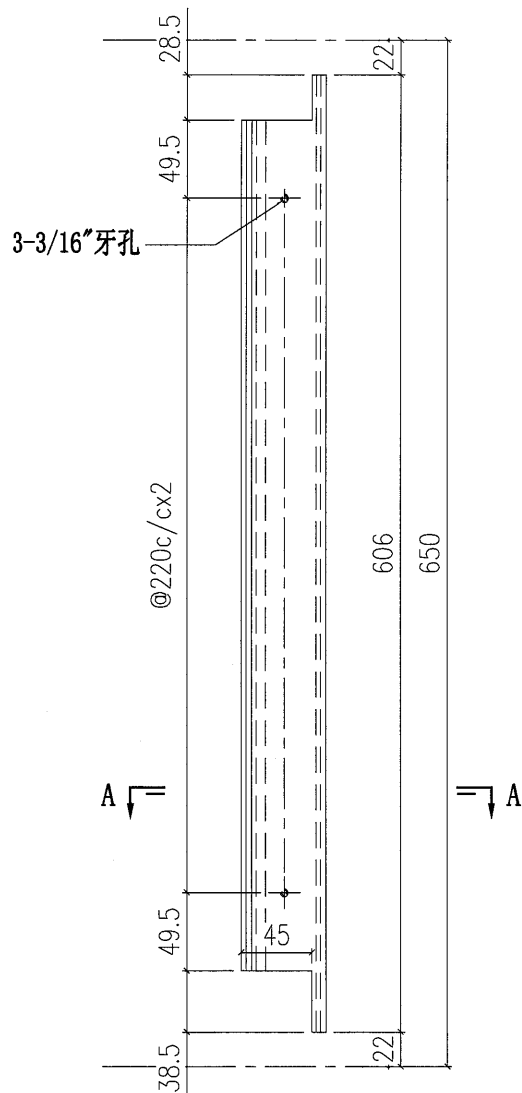
美特鋁質有限公司  
MIDI Aluminium Fabricator Ltd.

工程號	J851	類別		物料號	-						
地盘	青衣190	制圖	W. E. X	2020-04-16	圖號	X85748-P01LG-1					
修改	-	採用工廠	✓	地盤	-	圖紙名稱	鋁料加工圖	復核	-	數量	2
日期	-	材料顏色	灰色(UC1534193SC-3)	材料	X85748	批准	-	單件重量	-	(KG)	

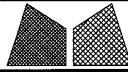
新增 依據1月7日生產會議及與細佬交通, 進行修改



 美特鋁質有限公司 MIDI Aluminium Fabricator Ltd.				工程號	J851	類別		物料號	-
修改	-	-	-	採用工廠	✓	地盤	-	圖號	X85748-P01RG-1
日期	-	-	-	材料顏色	灰色 (UC7534193SC-3)	圖紙名稱	鋁料加工圖	數量	2
新增	依據1月7日生產會議及與細佬交通, 進行修改			材料	X85748	復核	-	單件重量	- (KG)
						批准	-		



SECTION A-A



美特鋁質有限公司  
MIDI Aluminium Fabricator Ltd.

工程號	J851	類別		物料號	-
地盘	青衣190	制圖	W. E. X	2020-04-16	圖號 X85757-P03G
修改	-	採用工廠	✓	地盤	-
日期	-	材料顏色	-	圖紙名稱	鋁擋片加工圖
				復核	-
				批准	-
				數量	-
				單件重量	- (KG)

依據1月7日生產會議及與細佬交通, 進行修改

部件编号	L	数量
X85757-P03G-01	756	4
X85757-P03G-02	606	4

