

工程指示 / 要求簡箋(E.I.)

工程指示編號：EI / 2783 / 20 修改版次：C

工程編號：J851 工程名稱：青衣明翹匯

工程項目：試水箱單元件加工 (第二次幕牆測試)

收件人：生統 發件人：Yancy Chen 日期：15/12/2020

要求提供 / 確認 事項：

- () 初步鋁料 B.M. () 加工拆圖，然後生產 () 尺寸表
- () 正式鋁料 B.M. () 技術上資料 / 指示 () 報價
- () 配件 B.M. () 樣辦或貨品說明書 () 分判合約
- () 其他：_____

內容：

請按附件圖紙修改。加去水孔。回復廠問題在12月15日

請在 5/1/2021 前完成上列要求。

附：

1+ | 頁

以上項目為：

- 原合約工程包 原合約工程加 / 減賬 新工程報價

原因：-

分發東莞各部門：

- () 生產技術總監 連附件 () 技術部 連附件 () 生產部 連附件 () 機械設計部 連附件
- () 採購部 連附件 () 生產統籌部 連附件 梅軍
- () 質檢部 連附件 () 會計部 連附件 () 報關組 連附件 () 其他 小羅 連附件

分發香港各部門：

- () 行政部 連附件 () 會計部 連附件 () 統籌部 連附件 () 工程部地盤科文 連附件
- () 採購部 連附件 () QS 部 連附件 () 維修部 連附件 () 其他 _____ 連附件

傳遞編號：

HK2863 / 20

發件人簽署：


YC

項目經理簽署：

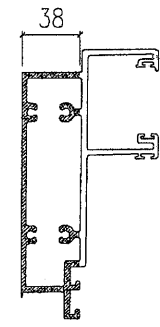
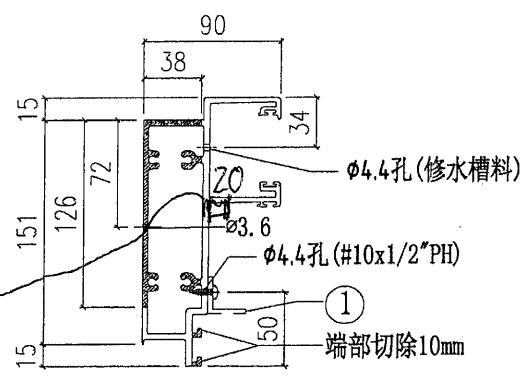
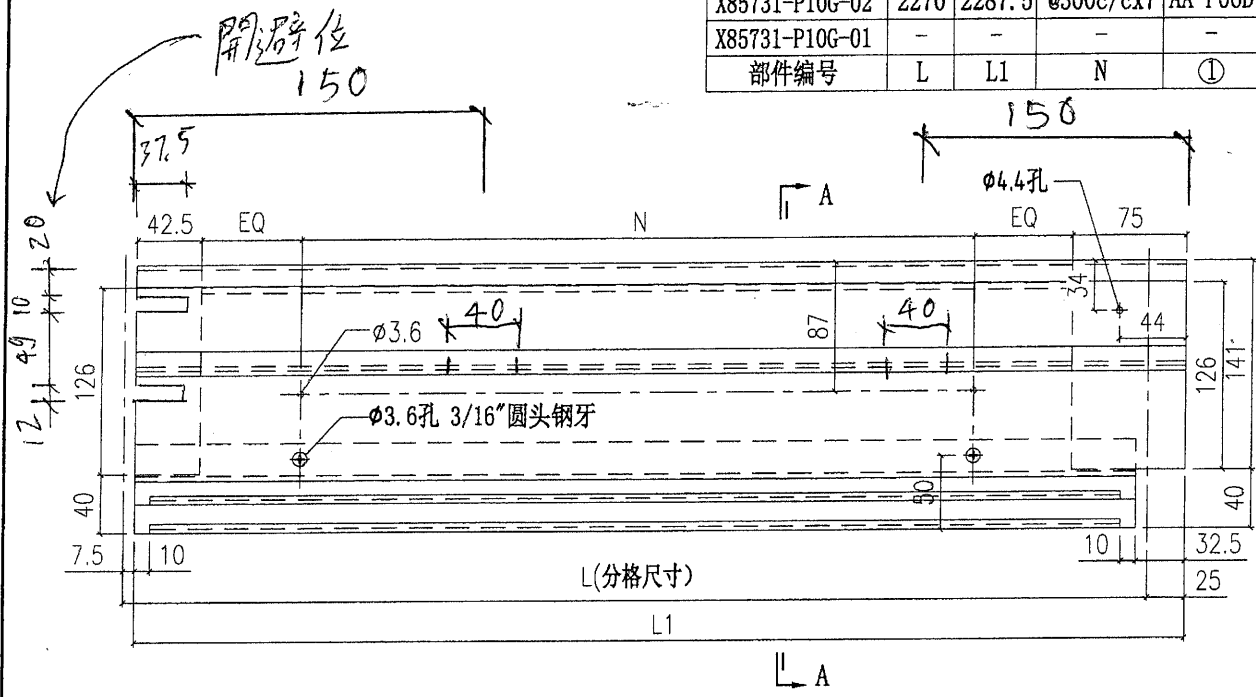
印

EI/2783C

82

 美特鋁質有限公司 MIDI Aluminium Fabricator Ltd.		工程號 J851 地盘 青衣190	類別 制圖 W.E.X 復核 - 批准 -	物料號 - 2020-04-16 - -	圖號 X85731-P10G 數量 - 單件重量 - (KG)
修改 日期	採用工廠 <input checked="" type="checkbox"/> 地盘 - 材料颜色 灰色(UCT534193SC-3)	图纸名称 铝料加工图 材料 X85731			

X85731-P10G-03	-	-	-	-	-
X85731-P10G-02	2270	2287.5	@300c/cx7	AA-P06D	1
X85731-P10G-01	-	-	-	-	-
部件编号	L	L1	N	①	数量



Z- $\phi 20 \times 40$
長孔

SECTION A-A

SECTION B-B

新加图纸