

工程指示 / 要求簡箋(E.I.)

工程指示編號：EI / 2783 / 20 修改版次：B

工程編號：J851 工程名稱：青衣明翹匯

工程項目：試水箱單元件加工 (第二次幕牆測試)

收件人：生統 發件人：Yancy Chen 日期：09/12/2020

要求提供 / 確認 事項：

- ( ) 初步鋁料 B.M. ( ) 加工拆圖，然後生產 ( ) 尺寸表
- ( ) 正式鋁料 B.M. ( ) 技術上資料 / 指示 ( ) 報價
- ( ) 配件 B.M. ( ) 樣辦或貨品說明書 ( ) 分判合約
- ( ) 其他：\_\_\_\_\_

內容：

請按附件圖紙修改。

請在 5/1/2021 前完成上列要求。

附：

17  
1+ 頁

以上項目為：

- 原合約工程包  原合約工程加 / 減賬  新工程報價

原因：-

分發東莞各部門：

- ( ) 生產技術總監  連附件 ( ) 技術部  連附件 ( ) 生產部  連附件 ( ) 機械設計部  連附件
- ( ) 採購部  連附件 (  ) 生產統籌部  連附件 梅軍
- ( ) 質檢部  連附件 ( ) 會計部  連附件 ( ) 報關組  連附件 (  ) 其他 小羅  連附件

分發香港各部門：

- ( ) 行政部  連附件 ( ) 會計部  連附件 ( ) 統籌部  連附件 ( ) 工程部地盤科文  連附件
- ( ) 採購部  連附件 ( ) QS 部  連附件 ( ) 維修部  連附件 ( ) 其他 \_\_\_\_\_  連附件

傳遞編號：

HK2826 / 20

發件人簽署：

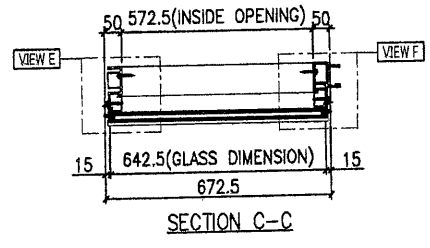
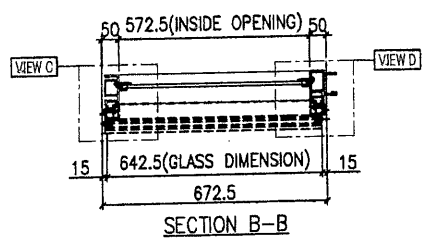
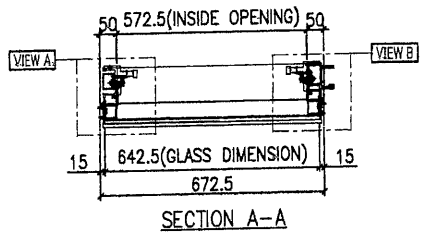
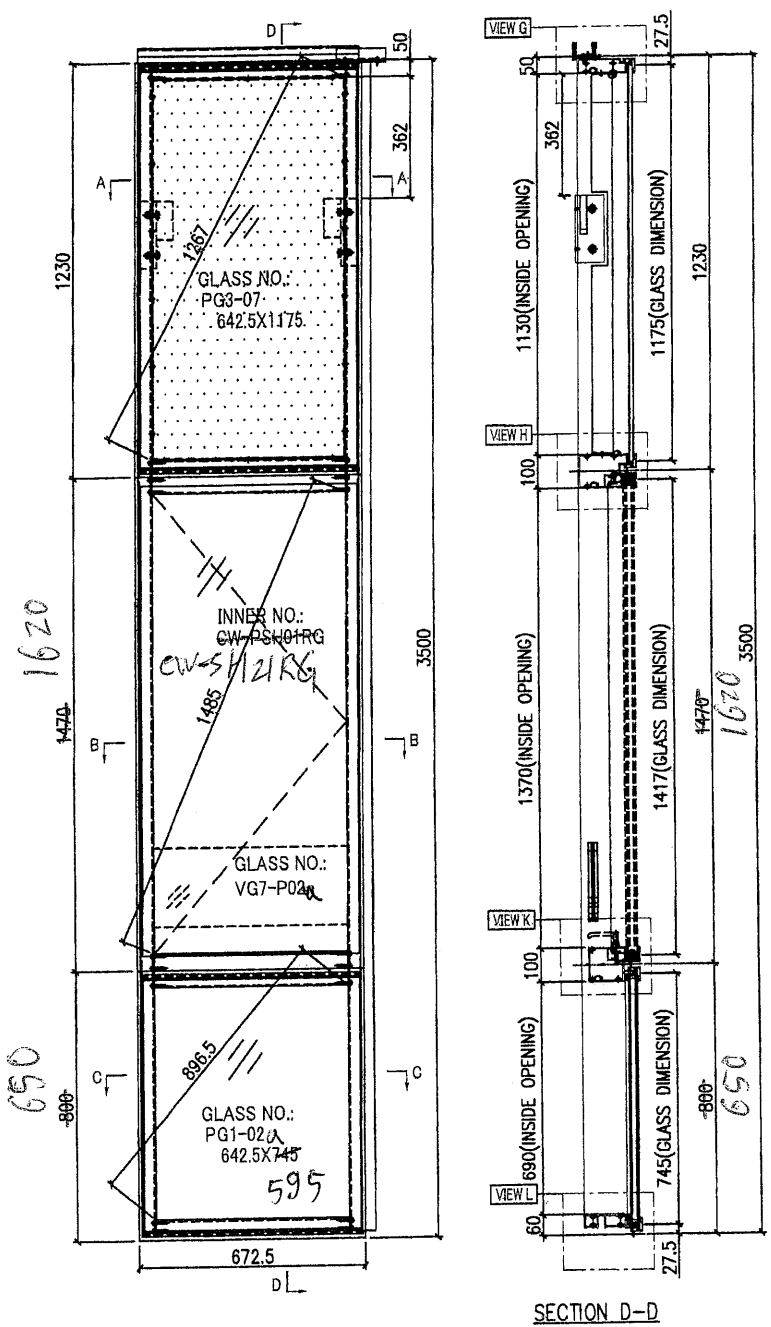
YC

項目經理簽署：

IP

22 1

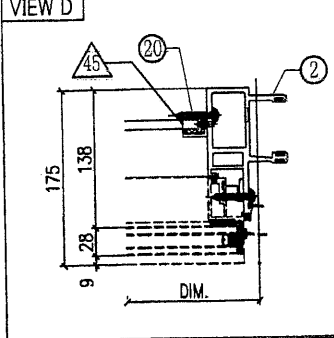
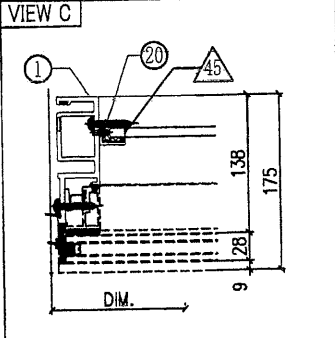
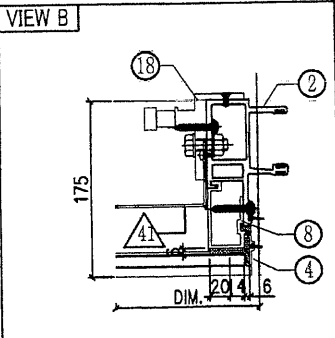
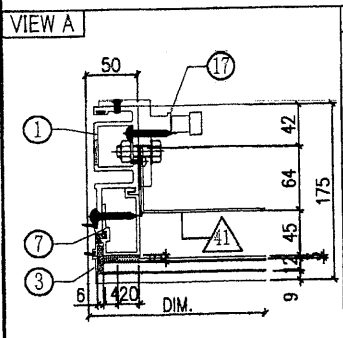
美特鋁質有限公司 MIDI Aluminium Fabricator Ltd.				工程號 J851 地盘 青衣190	類別 制圖 W. E. X	物料號 - 2020-04-16	圖號 UN-P09-1 數量 1
修改 - 日期 -	採用 工廠 材料颜色 Dark Grey	地盤 ✓	图纸名称 单元组装图	復核 - 批准 -	單件重量 - (KG)		




GLASS NUMBER	WIDTH	HEIGHT	QTY
PG3-07	642.5	1175	1
PG1-02	642.5	745	1
VG7-P02	552.5	289	1

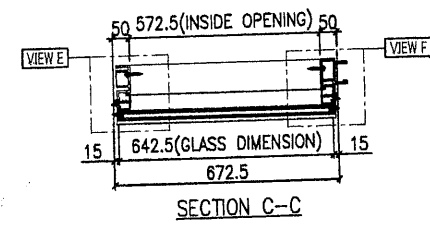
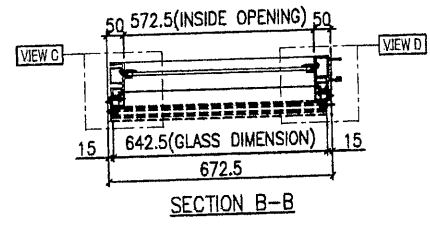
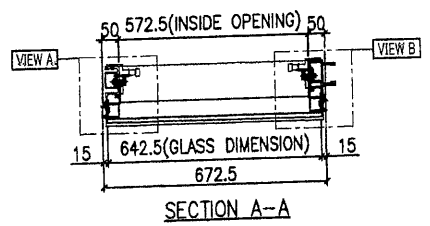
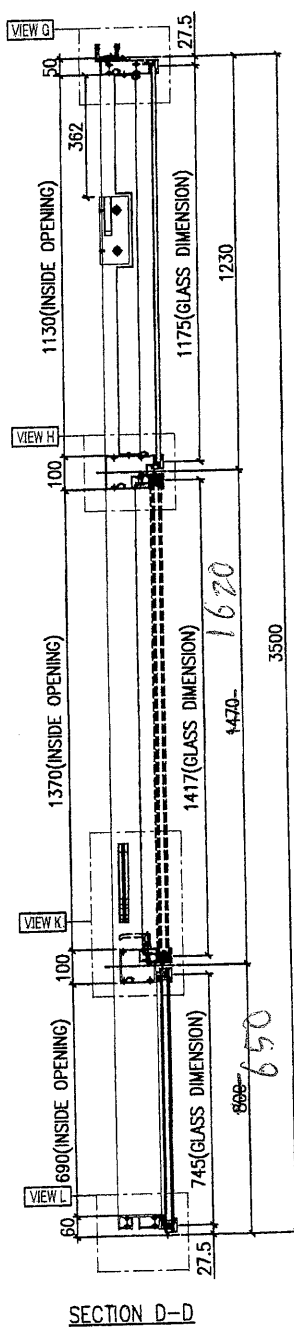
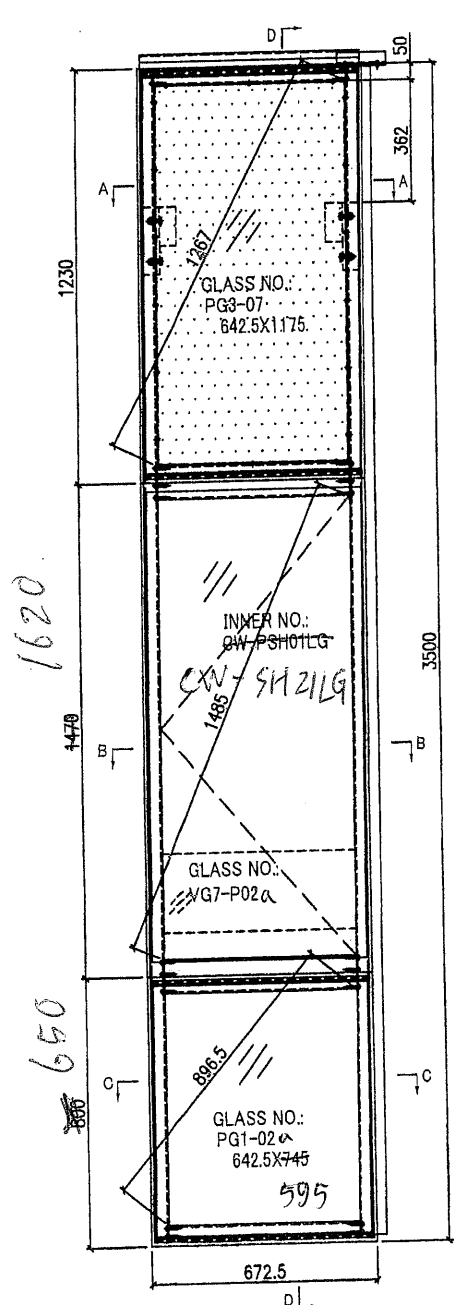
- Notes
1. ALL DIMENSION(S) STATED IN MILLIMETRE
  2. VIEW FROM OUTSIDE
  3. GLASS
  4. 2mm THK. BACK PANEL
  5. TOP HUNG WINDOW
  6. SIDE HUNG WINDOW

A-09AP



24 3

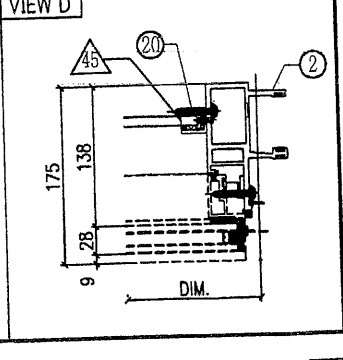
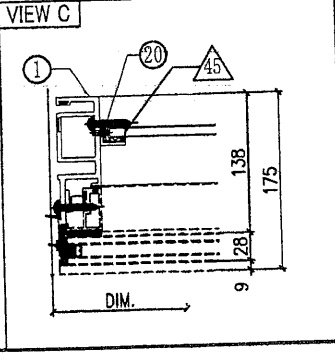
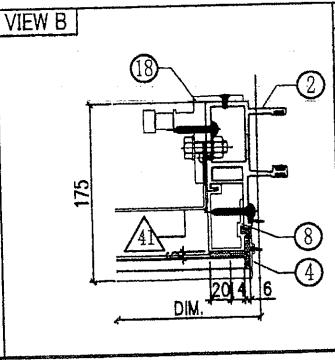
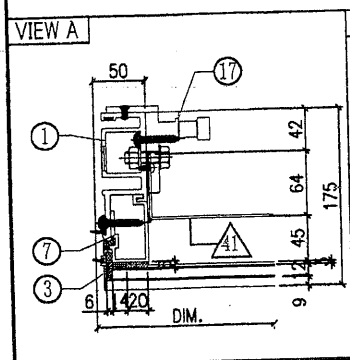
 <b>美特鋁質有限公司</b> MIDI Aluminium Fabricator Ltd.				工程號 J851 地盘 青衣190 图纸名称 单元组装图 材料 -	類別 制圖 W. E. X 復核 - 批准 -	物料號 - 2020-04-16 圖號 UN-P10-1 數量 1 單件重量 - (KG)		
修改日期	-	-	-	採用工廠	地盤	✓	材料顏色	Dark Grey



GLASS NUMBER	WIDTH	HEIGHT	QTY
PG3-07	642.5	1175	1
PG1-02	642.5	745	1
VG7-P02	552.5	820	1

- Notes
- ALL DIMENSION(S) STATED IN MILLIMETRE
  - VIEW FROM OUTSIDE
  - GLASS
  - 2mm THK. BACK PANEL
  - TOP HUNG WINDOW
  - SIDE HUNG WINDOW

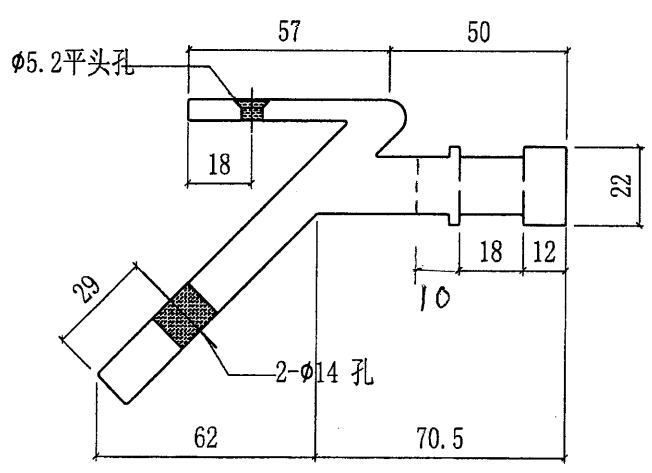
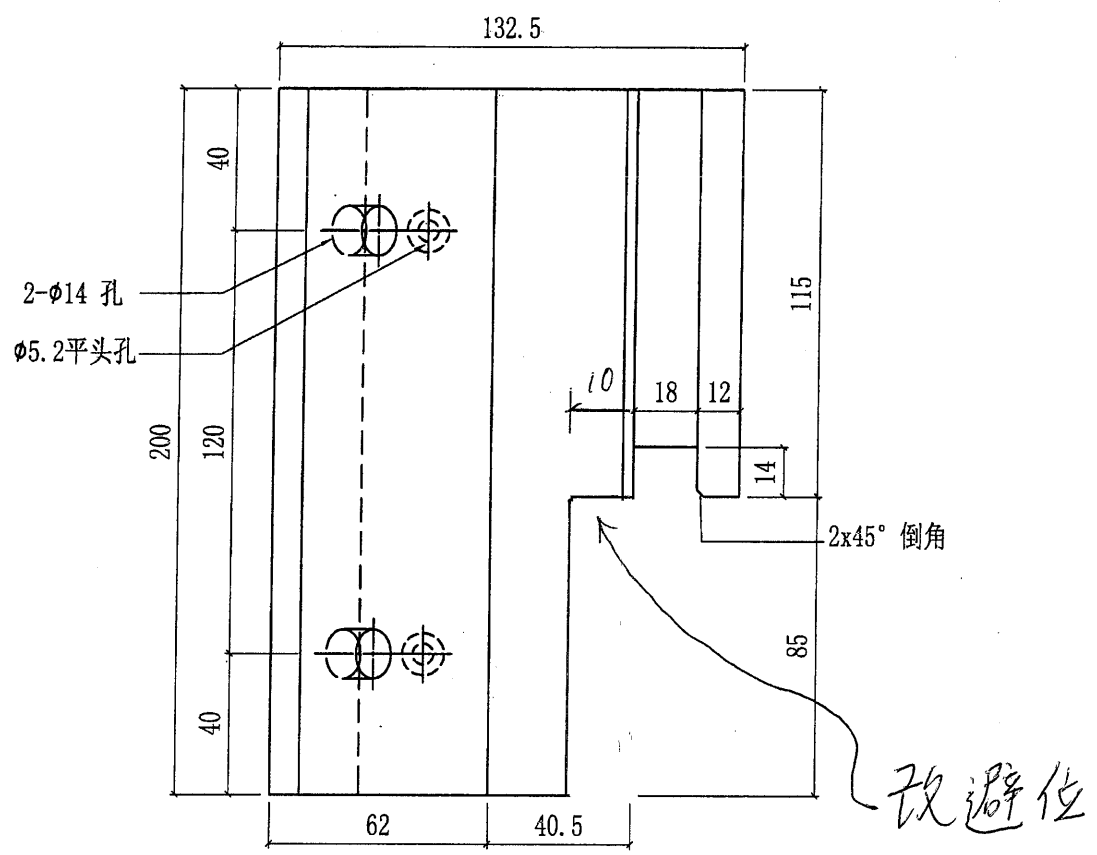
A-10AP






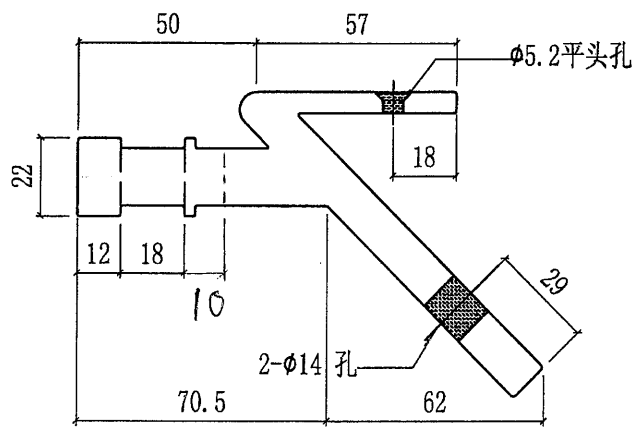
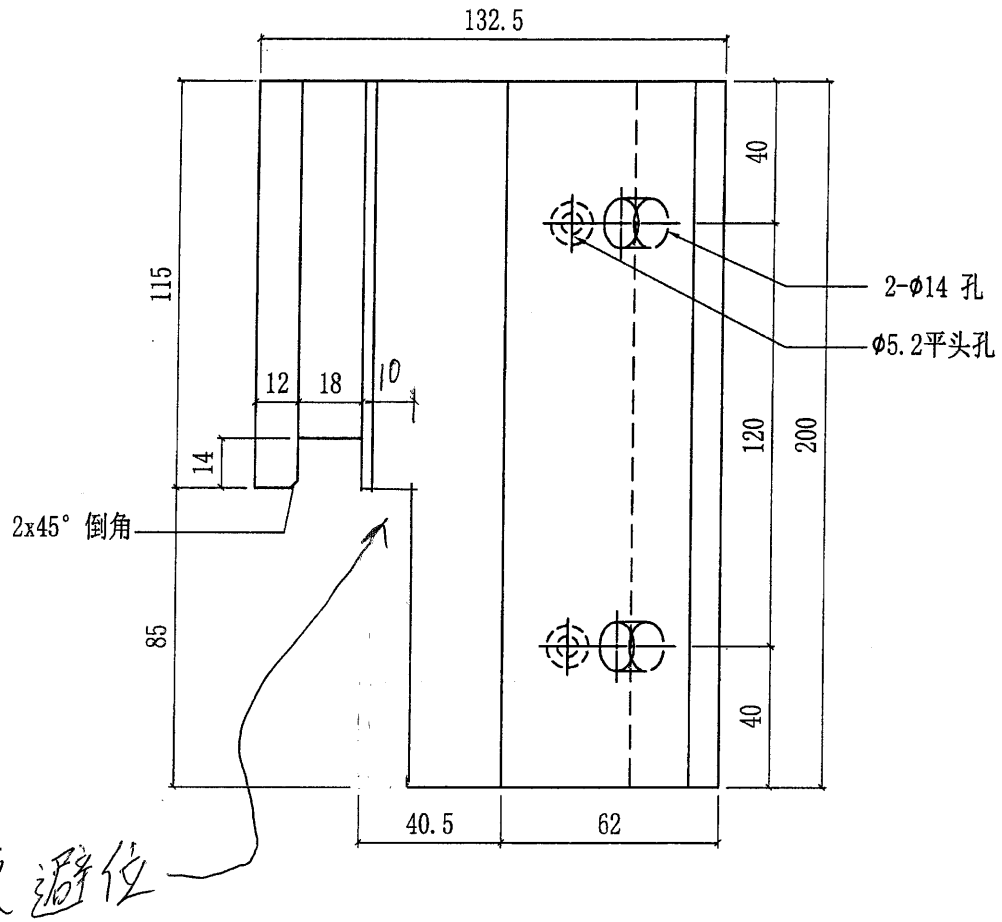
~~104~~ (112)

<b>美特鋁質有限公司</b> MIDI Aluminium Fabricator Ltd.				工程號	J851	類別		物料號	-	
				地盘	青衣190	制圖	W. E. X	2020-04-16	圖號	X85749-P01L
修改	-	-	採用工廠	✓ 地盘	图纸名称	铝固定码加工图	復核	-	數量	3
日期	-	-	材料颜色	CHROMATE	材料	X85749	批准	-	單件重量	- (KG)




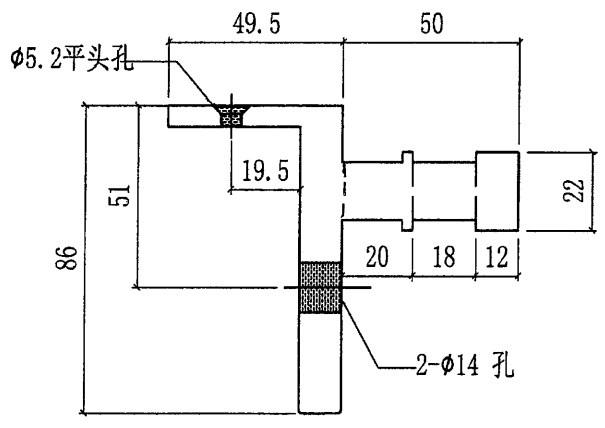
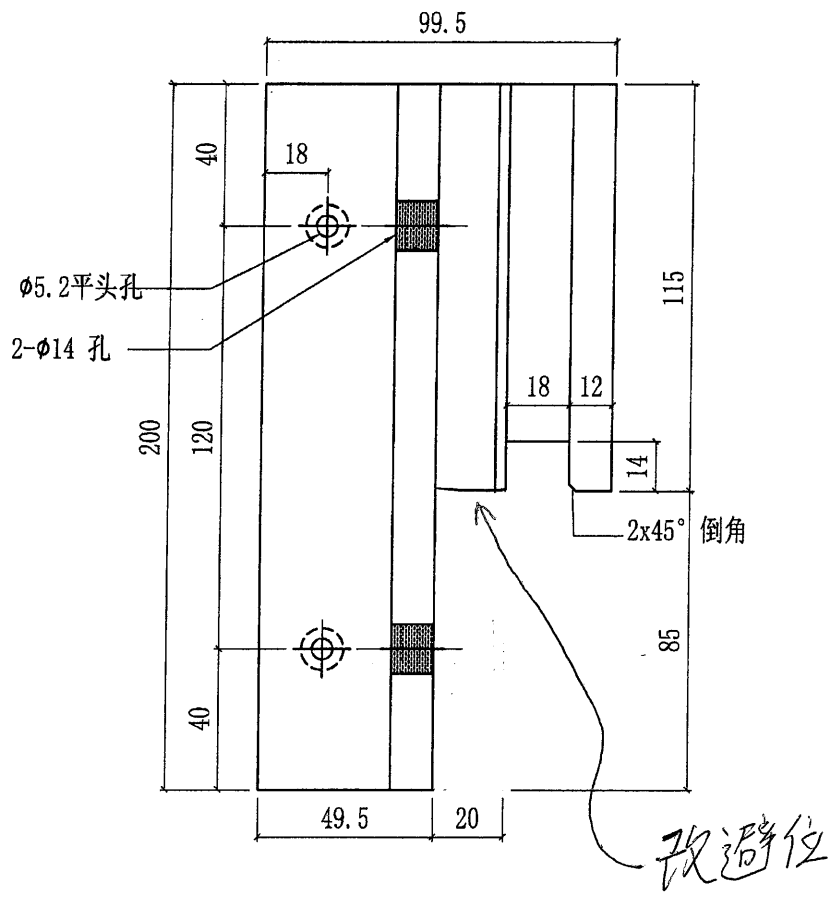
~~105~~ (113)

 美特鋁質有限公司 MIDI Aluminium Fabricator Ltd.				工程號	J851	類別		物料號	-		
修改	-	-	-	地盤	青衣190	制圖	W. E. X	2020-04-16	圖號	X85749-P01R	
日期	-	-	-	採用工廠	✓ 地盤	圖紙名稱	铝固定码加工图	復核	-	數量	3
				材料顏色	CHROMATE	材料	X85749	批准	-	單件重量	- (KG)



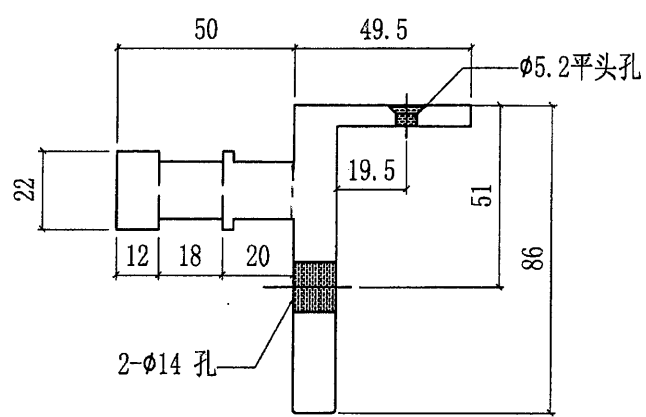
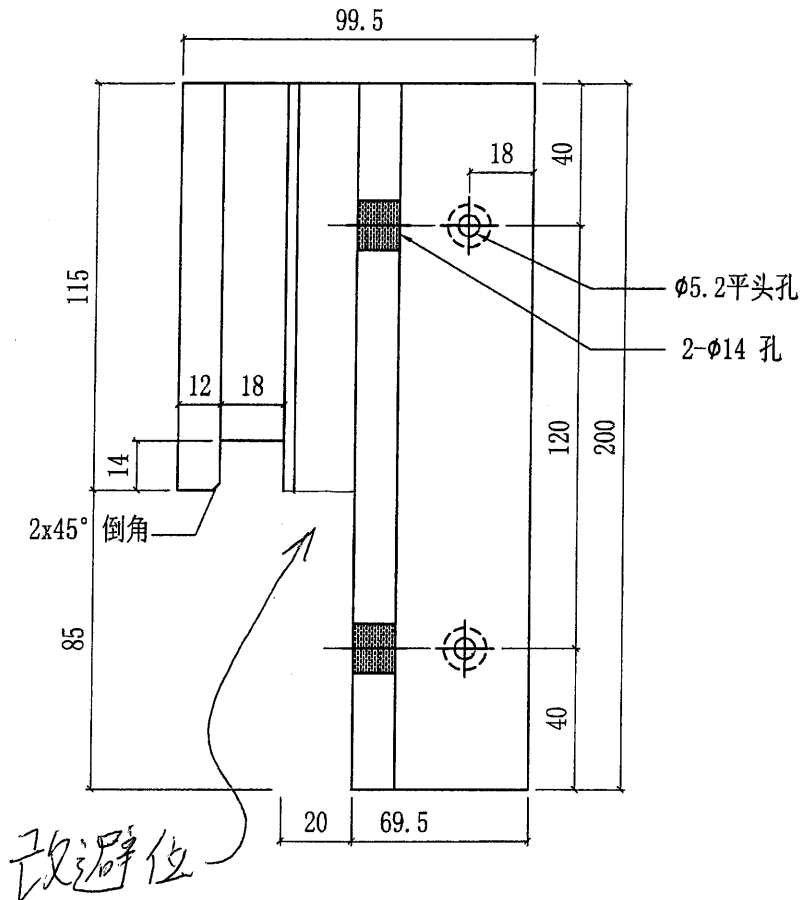
~~123~~ 129

 美特鋁質有限公司 MIDI Aluminium Fabricator Ltd.				工程號	J851	類別		物料號	-					
				地盤	青衣190	制圖	W. E. X	2020-04-16	圖號	X85461-P01L				
修改	-	-	-	採用工廠	✓	地盤	-	圖紙名稱	鋁固定碼加工圖	復核	-	-	數量	15
日期	-	-	-	材料顏色	CHROMATE	材料	X85461	批准	-	-	-	單件重量	-	(KG)




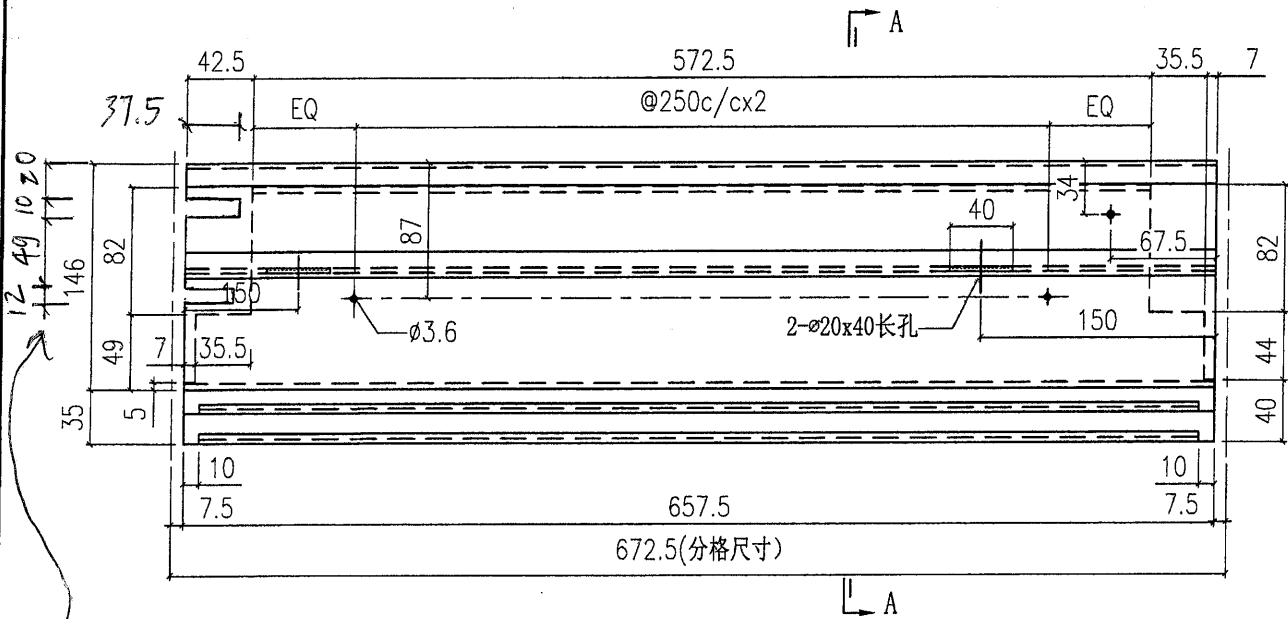
~~124~~ 130

美特鋁質有限公司 MIDI Aluminium Fabricator Ltd.				工程號	J851	類別		物料號	-			
				地盤	青衣190	制圖	W. E. X	2020-04-16	圖號	X85461-P01R		
修改	-	-	採用工廠	✓	地盤	-	圖紙名稱	鋁固定碼加工圖	復核	-	數量	15
日期	-	-	材料顏色	CHROMATE	材料	X85461	批准	-	-	單件重量	-	(KG)

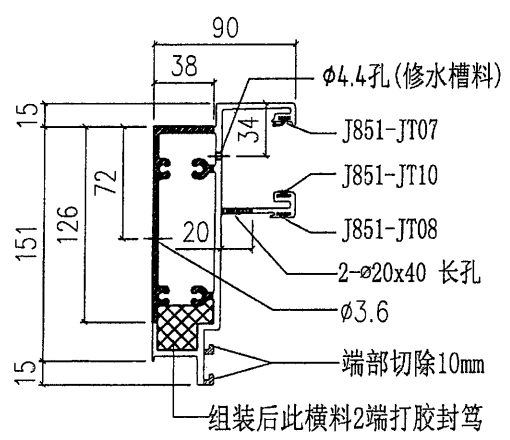


74

 美特鋁質有限公司 MIDI Aluminium Fabricator Ltd.				工程號	J851	類別		物料號	-		
修改	-	-	-	地盤	青衣190	制圖	W. E. X	2020-04-16	圖號	X85731-P01G	
日期	-	-	-	採用工廠	✓	地盤	-	圖紙名稱	鋁料加工圖	數量	2
				材料顏色	灰色(UCT534193SC-3)	材料	X85731	復核	-	單件重量	- (KG)
								批准	-		



開避位



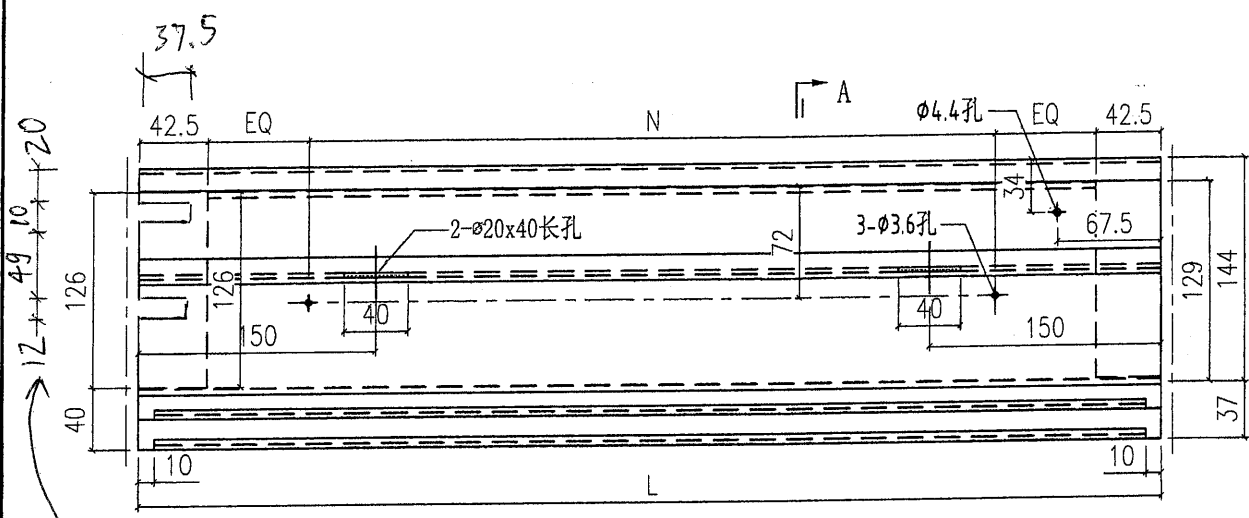
SECTION A-A

75 14

美特鋁質有限公司 MIDI Aluminium Fabricator Ltd.				工程號	J851	類別		物料號	-				
				地盘	青衣190	制圖	W. E. X	2020-04-16	圖號	X85731-P02G			
修改	-	-	-	採用工廠	✓	地盘	-	圖紙名稱	铝料加工图	復核	-	數量	-
日期	-	-	-	材料颜色	灰色(UCT534193SC-3)	材料	X85731	批准	-	單件重量	-	(KG)	

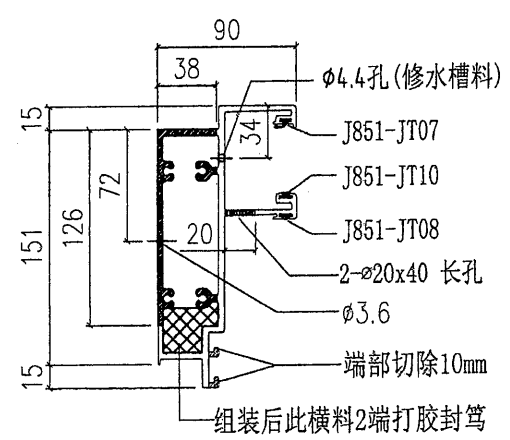
X85731-P02G-02	2270	2255	@300c/cx7	2
X85731-P02G-01	1690	1675	@300c/cx5	1
部件编号	L	L1	N	数量

取消




12  
49  
10  
20

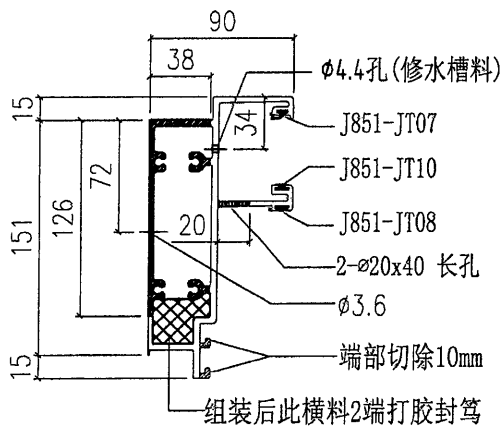
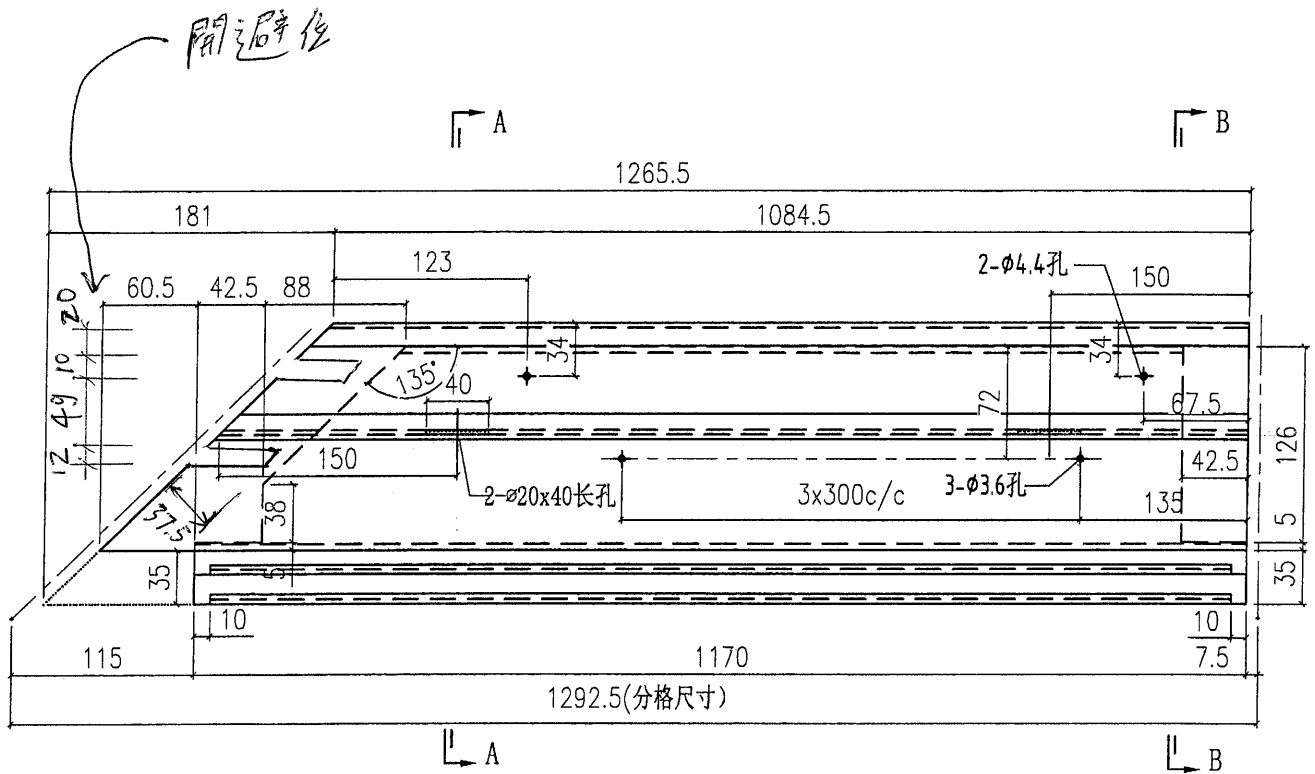
開避位



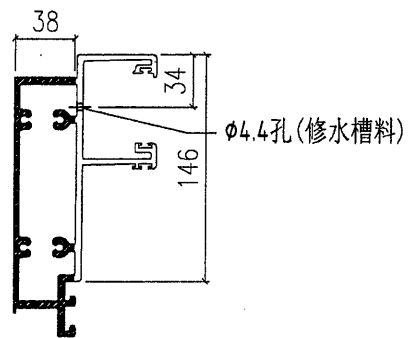
SECTION A-A

77

 美特鋁質有限公司 MIDI Aluminium Fabricator Ltd.				工程號 J851	類別 青衣190	物料號 -	圖號 X85731-P04G
修改 -	採用工廠 ✓	地盤 -	圖紙名稱 鋁料加工圖	制圖 W. E. X	2020-04-16	數量 2	單件重量 - (KG)
日期 -	材料顏色 灰色(UCT534193SC-3)	材料 X85731	批准 -	復核 -	-	-	-



SECTION A-A



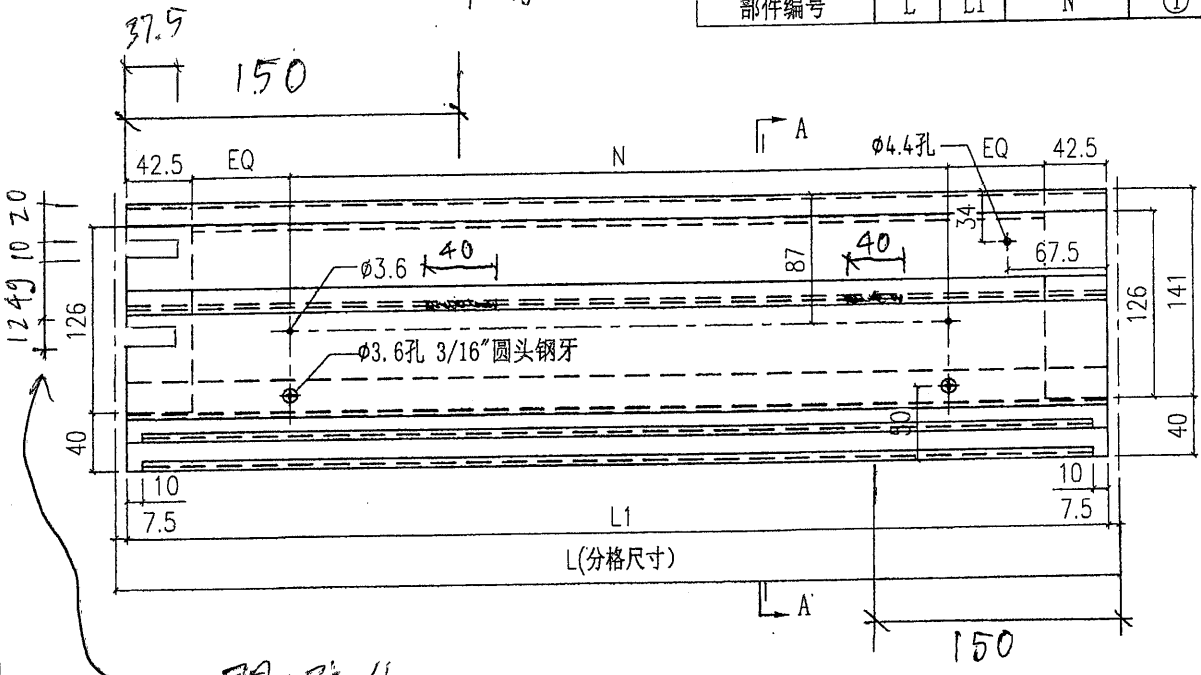
SECTION B-B

78 15

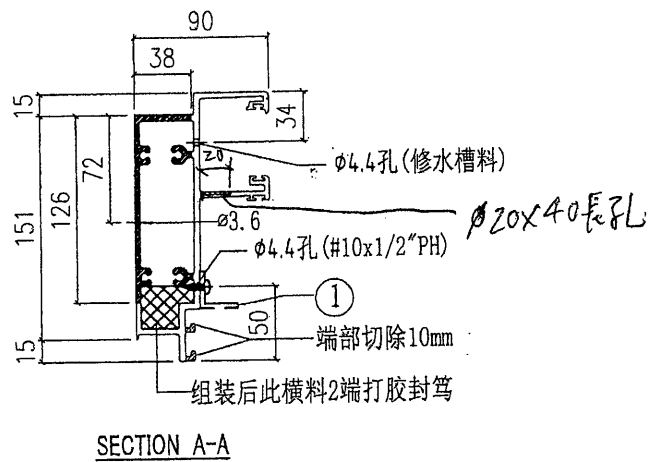
美特鋁質有限公司 MIDI Aluminium Fabricator Ltd.		工程號	J851	類別		物料號	-		
修改 A - -		地盤	青衣190	制圖	W. E. X	2020-04-16	圖號	X85731-P06G	
日期 2/7 - -		採用工廠	✓ 地盤 -	圖紙名稱	鋁料加工圖	復核	-	數量	-
		材料顏色	灰色 (UCT534193SC-3)	材料	X85731	批准	-	單件重量	- (KG)

X85731-P06G-03	672.5	657.5	@250c/cx2	AA-P06E	2
X85731-P06G-02	2270	2255	@300c/cx7	AA-P06D	1
X85731-P06G-01	1690	1675	@300c/cx5	AA-P06C	1
部件編號	L	L1	N	①	數量

取消 →



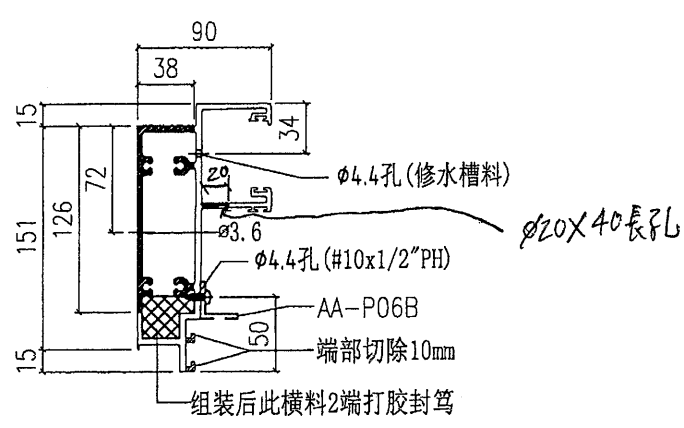
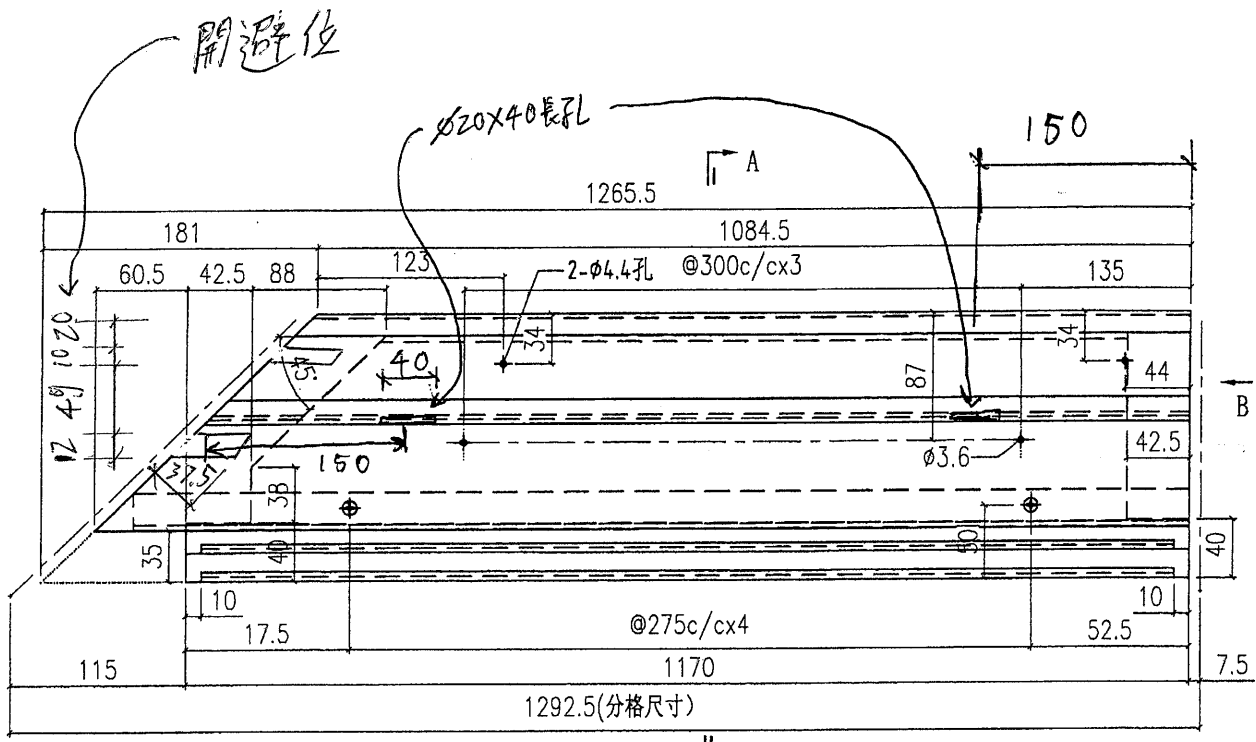
開避位



SECTION A-A

80

美特鋁質有限公司 MIDI Aluminium Fabricator Ltd.		工程號	J851	類別		物料號	-
修改	A	採用工廠	✓	地盤	-	圖號	X85731-P08G
日期	2/24	材料顏色	灰色(UCT534193SC-3)	圖紙名稱	鋁料加工圖	數量	1
				材料	X85731	單件重量	- (KG)



SECTION A-A

組裝后此橫料2端打膠封筴

AA-P06B

端部切除10mm

$\phi 4.4$ 孔 (#10x1/2"PH)

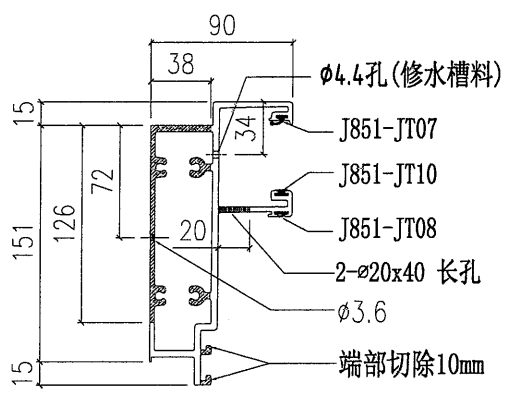
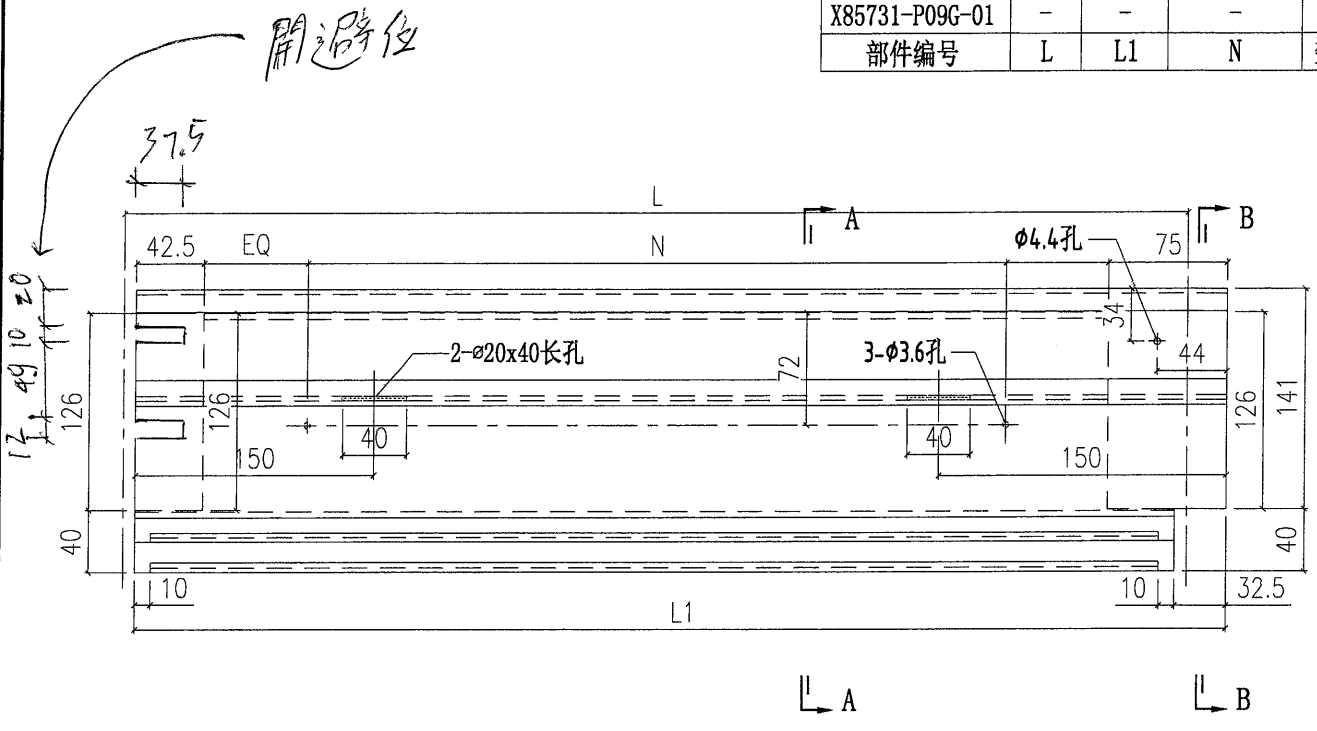
$\phi 4.4$ 孔 (修水槽料)

$\phi 20 \times 40$ 長孔

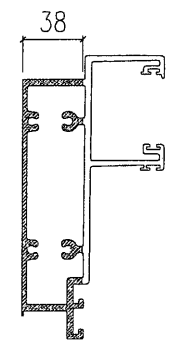
81

 <b>美特鋁質有限公司</b> MIDI Aluminium Fabricator Ltd.		工程號 J851 地盘 青衣190 图纸名称 铝料加工图	類別 制圖 W. E. X 復核 - 批准 -	物料號 - 2020-04-16 圖號 X85731-P09G 數量 - 單件重量 - (KG)
修改 日期	採用工廠 ✓ 材料颜色 灰色 (UCT534193SC-3)	地盤 - 材料 X85731		

X85731-P09G-02	2270	2287.5	@300c/cx7	2
X85731-P09G-01	-	-	-	-
部件编号	L	L1	N	数量



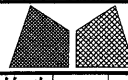
SECTION A-A



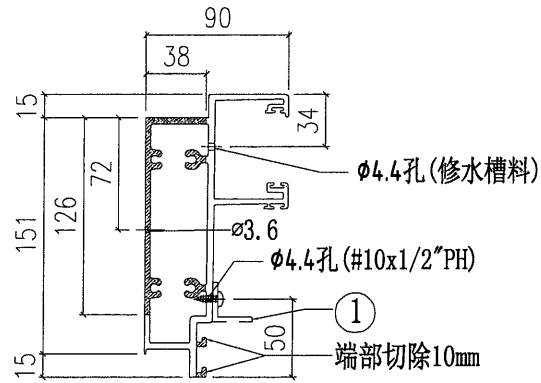
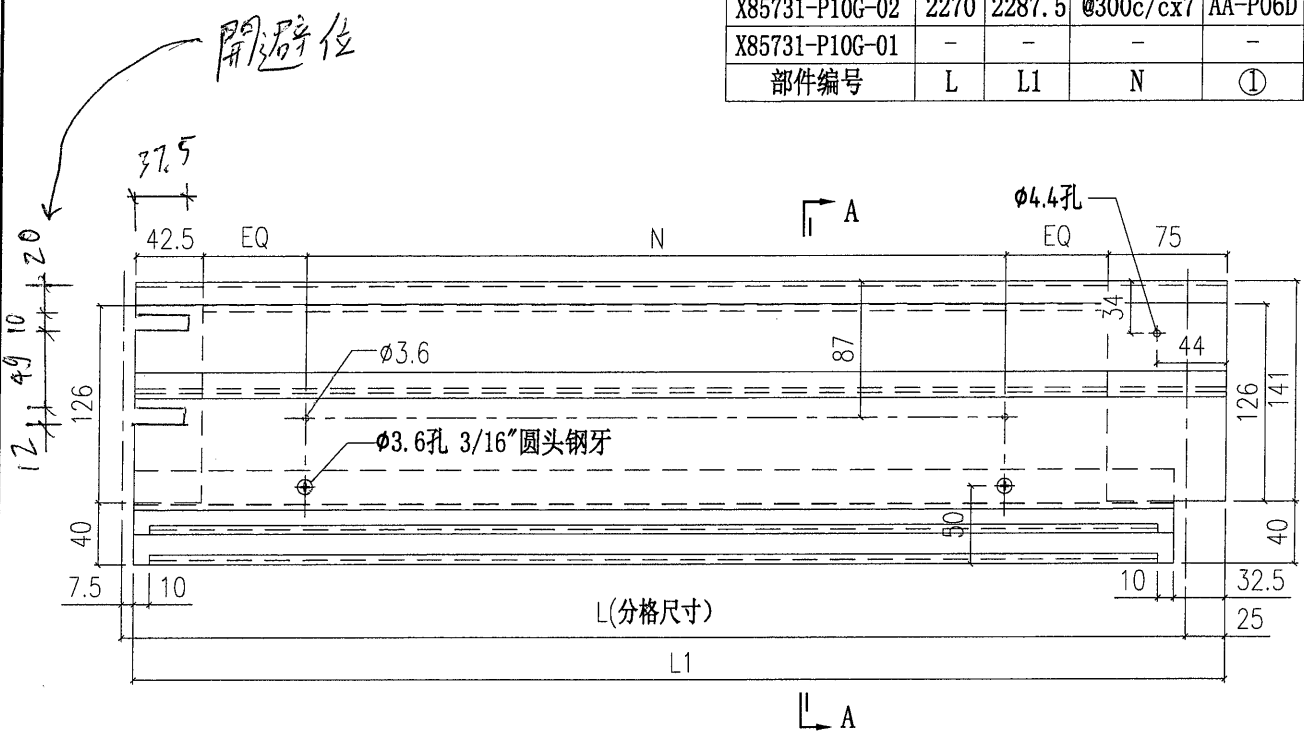
SECTION B-B

新加图纸

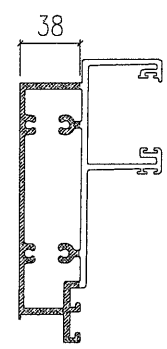
82

 <b>美特鋁質有限公司</b> MIDI Aluminium Fabricator Ltd.		工程號 J851 地盘 青衣190	類別 制圖 W. E. X	物料號 - 2020-04-16	圖號 X85731-P10G
修改日期 採用工廠 <input checked="" type="checkbox"/> 地盘 -	图纸名称 铝料加工图	復核 -	數量 -	單件重量 - (KG)	材料 X85731
材料颜色 灰色(UCT534193SC-3)	材料 X85731	批准 -	數量 -	單件重量 - (KG)	材料 X85731

X85731-P10G-03	-	-	-	-	-
X85731-P10G-02	2270	2287.5	@300c/cx7	AA-P06D	1
X85731-P10G-01	-	-	-	-	-
部件编号	L	L1	N	①	数量



SECTION A-A



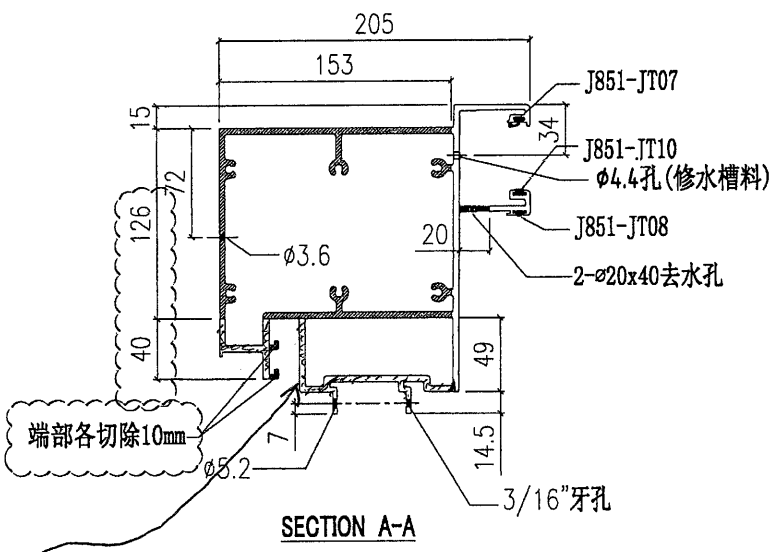
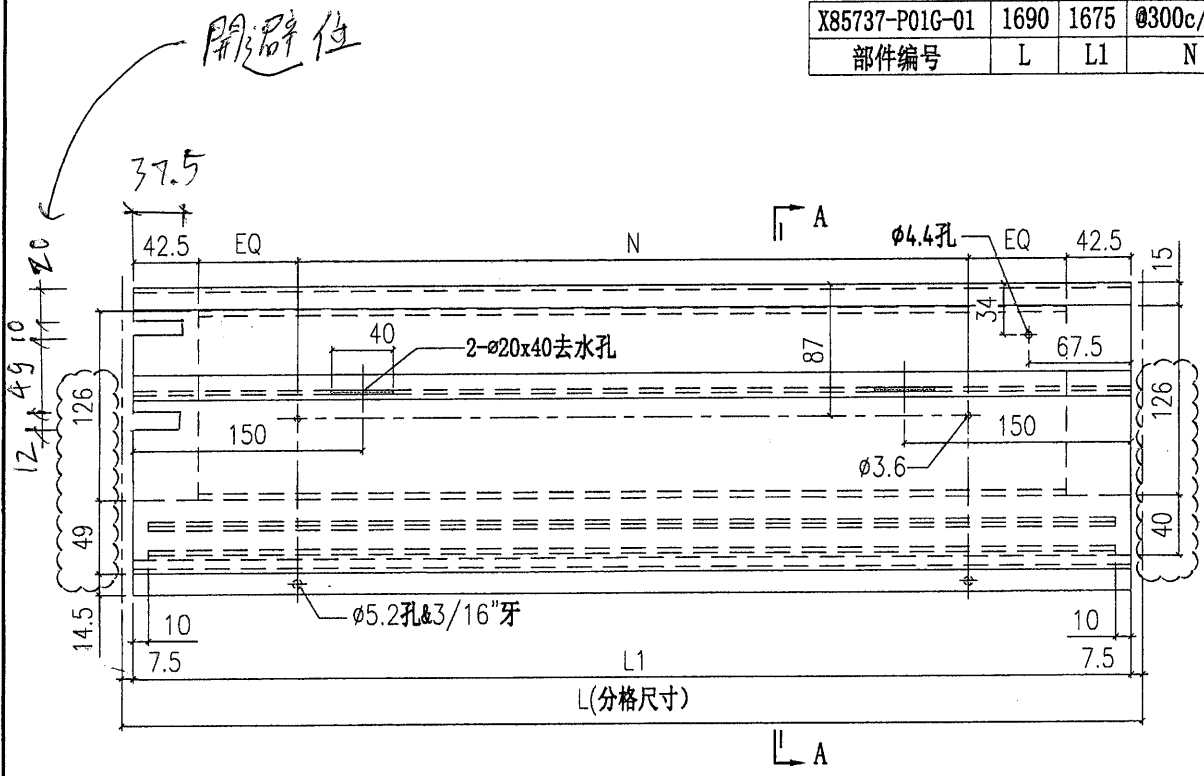
SECTION B-B

新加图纸

94

美特鋁質有限公司 MIDI Aluminium Fabricator Ltd.		工程號 J851	類別	物料號 -
修改	採用工廠 ✓	地盤 青衣190	制圖 W. E. X	2020-04-16
日期	材料顏色 灰色(UCT534193SC-3)	圖紙名稱 鋁料加工圖	復核 -	圖號 X85737-P01G
		材料 X85737	批准 -	數量 -
				單件重量 - (KG)

X85737-P01G-01	1690	1675	Ø300c/cx5	1
部件编号	L	L1	N	数量



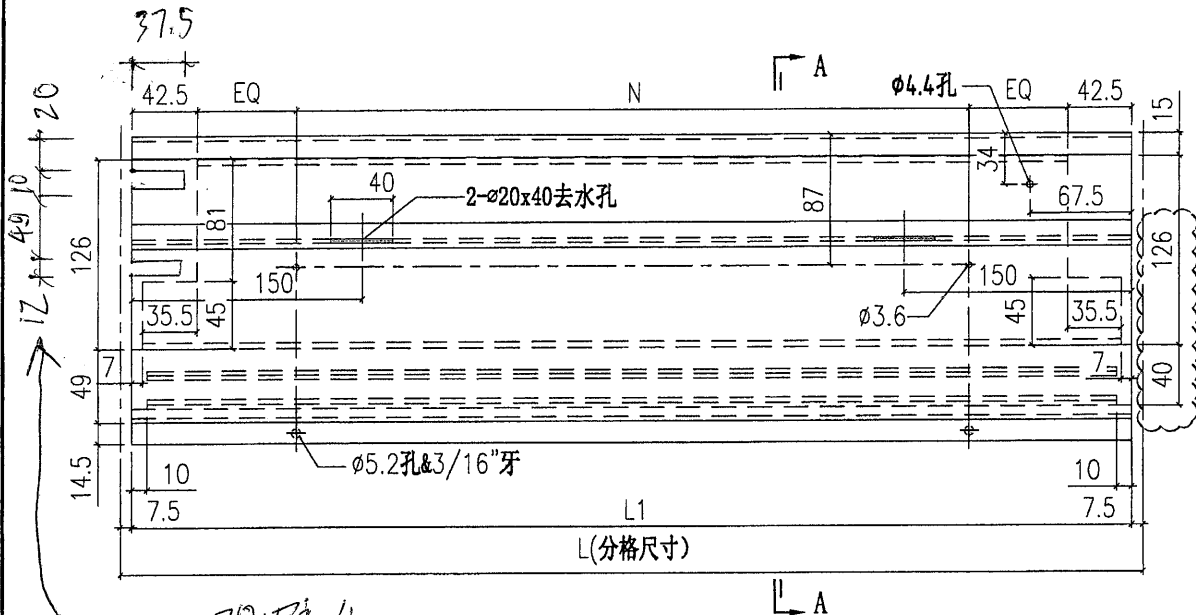
陰影部份起位

~~90~~ (95)

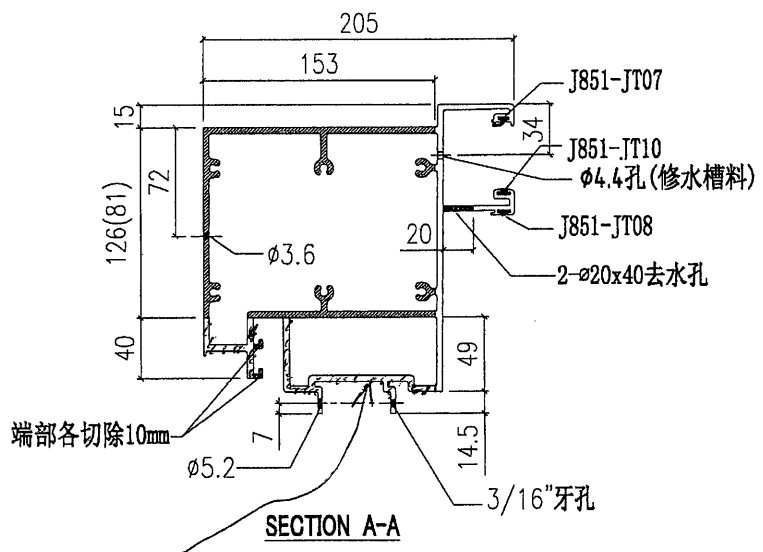
 <b>美特鋁質有限公司</b> MIDI Aluminium Fabricator Ltd.		工程號 J851 地盘 青衣190	類別 制圖 W. E. X	物料號 - 2020-04-16	圖號 X85737-P02G
修改 日期	採用工廠 ✓ 材料颜色 灰色 (UC7534193SC-3)	图纸名称 铝料加工图 材料 X85737	復核 - 批准 -	數量 - 單件重量 - (KG)	

X85737-P02G-01	672.5	657.5	@250c/cx2	2
部件编号	L	L1	N	数量

新图




開通單位

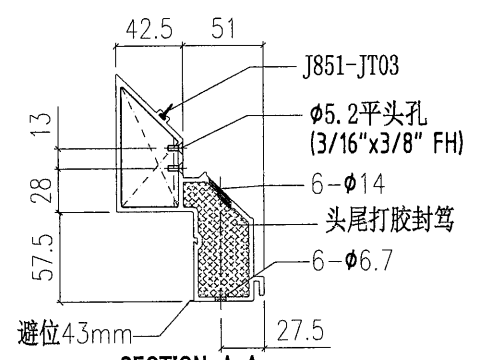
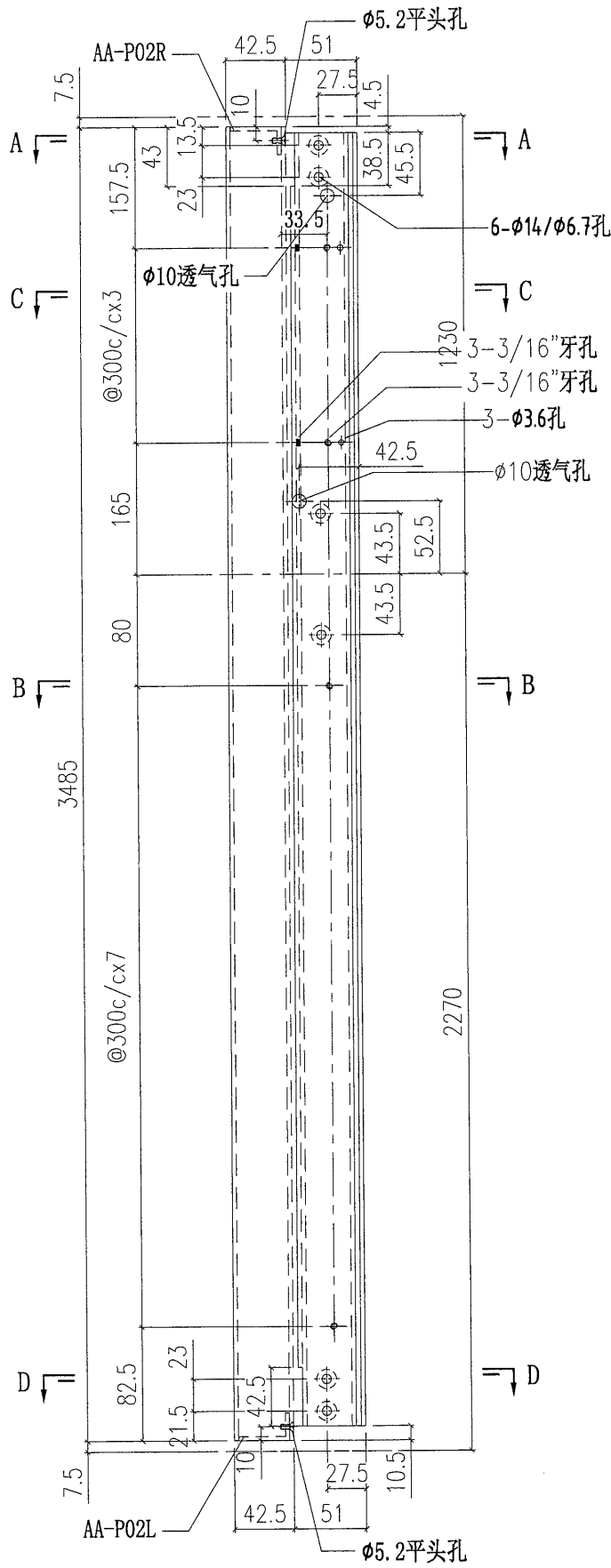


陰影部份避位

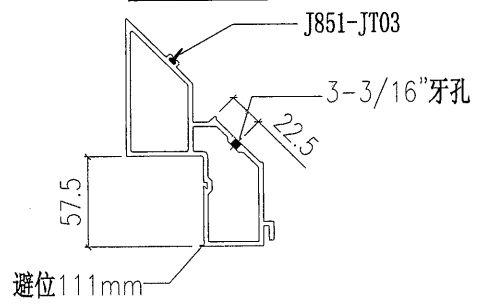
62

要用

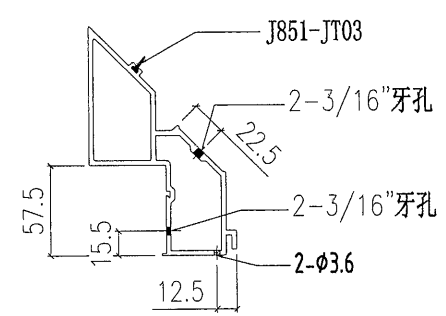
 <b>美特鋁質有限公司</b> MIDI Aluminium Fabricator Ltd.		工程號 J851 地盘 青衣190	類別 制圖 W.E. X	物料號 - 2020-07-15	圖號 X85727-P02G 數量 2
修改 A 日期 03/08	採用工廠 <input checked="" type="checkbox"/> 地盘 - 材料颜色 -	图纸名称 铝料加工图 材料 X85727	復核 - 批准 -	單件重量 - (KG)	



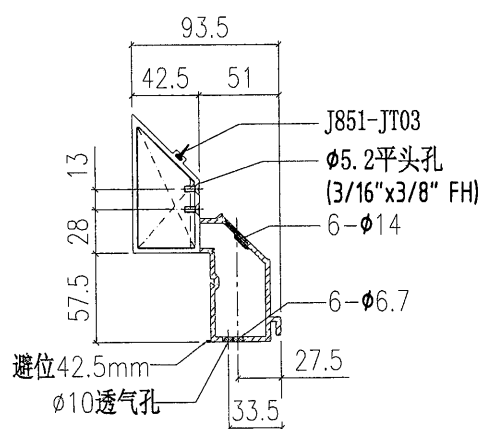
SECTION A-A



SECTION B-B



SECTION C-C



SECTION D-D