

工程指示 / 要求簡箋(E.I.)

工程指示編號：EI / 2783 / 20 修改版次：A

工程編號：J851 工程名稱：青衣明翹匯

工程項目：試水箱單元件加工 (第二次幕牆測試)

收件人：生統 發件人：Yancy Chen 日期：08/12/2020

要求提供 / 確認 事項：

- | | | |
|------------------------------------|-------------------------------------|-------------------------------|
| <input type="checkbox"/> 初步鋁料 B.M. | <input type="checkbox"/> 加工拆圖，然後生產 | <input type="checkbox"/> 尺寸表 |
| <input type="checkbox"/> 正式鋁料 B.M. | <input type="checkbox"/> 技術上資料 / 指示 | <input type="checkbox"/> 報價 |
| <input type="checkbox"/> 配件 B.M. | <input type="checkbox"/> 樣辦或貨品說明書 | <input type="checkbox"/> 分判合約 |
| <input type="checkbox"/> 其他：_____ | | |

內容：

請按附件圖紙修改。

請在 5/1/2021 前完成上列要求。

附：

1+ 26 頁

以上項目為：

- 原合約工程包 原合約工程加 / 減賬 新工程報價

原因：-

分發東莞各部門：

- | | | | |
|--|---|---|--|
| <input type="checkbox"/> 生產技術總監 <input type="checkbox"/> 連附件 | <input type="checkbox"/> 技術部 <input type="checkbox"/> 連附件 | <input type="checkbox"/> 生產部 <input type="checkbox"/> 連附件 | <input type="checkbox"/> 機械設計部 <input type="checkbox"/> 連附件 |
| <input type="checkbox"/> 採購部 <input type="checkbox"/> 連附件 | <input checked="" type="checkbox"/> 生產統籌部 <input checked="" type="checkbox"/> 連附件 | <i>梅軍</i> | |
| <input type="checkbox"/> 質檢部 <input type="checkbox"/> 連附件 | <input type="checkbox"/> 會計部 <input type="checkbox"/> 連附件 | <input type="checkbox"/> 報關組 <input type="checkbox"/> 連附件 | <input checked="" type="checkbox"/> 其他 <u>小羅</u> <input checked="" type="checkbox"/> 連附件 |

分發香港各部門：

- | | | | |
|---|--|---|--|
| <input type="checkbox"/> 行政部 <input type="checkbox"/> 連附件 | <input type="checkbox"/> 會計部 <input type="checkbox"/> 連附件 | <input type="checkbox"/> 統籌部 <input type="checkbox"/> 連附件 | <input type="checkbox"/> 工程部地盤科文 <input type="checkbox"/> 連附件 |
| <input type="checkbox"/> 採購部 <input type="checkbox"/> 連附件 | <input type="checkbox"/> QS 部 <input type="checkbox"/> 連附件 | <input type="checkbox"/> 維修部 <input type="checkbox"/> 連附件 | <input type="checkbox"/> 其他 _____ <input type="checkbox"/> 連附件 |

傳遞編號：

HK2811 / 20


發件人簽署：

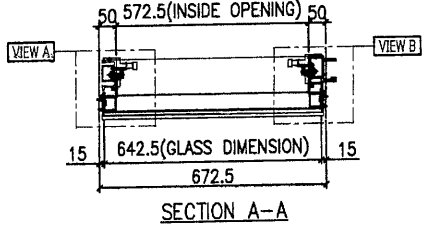
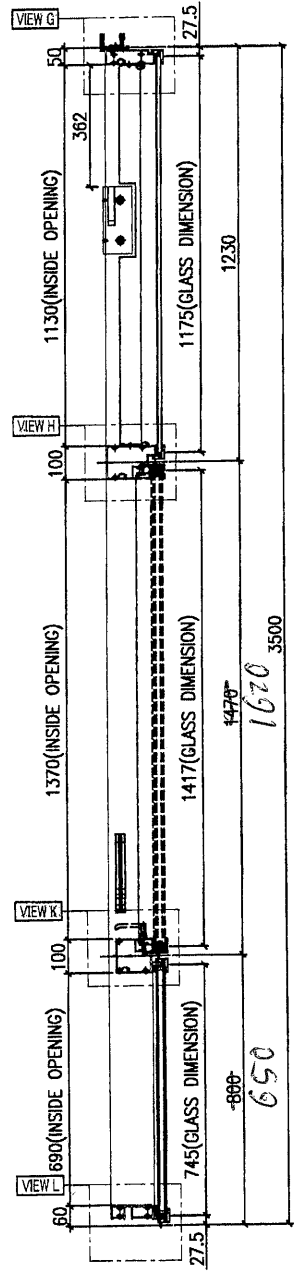
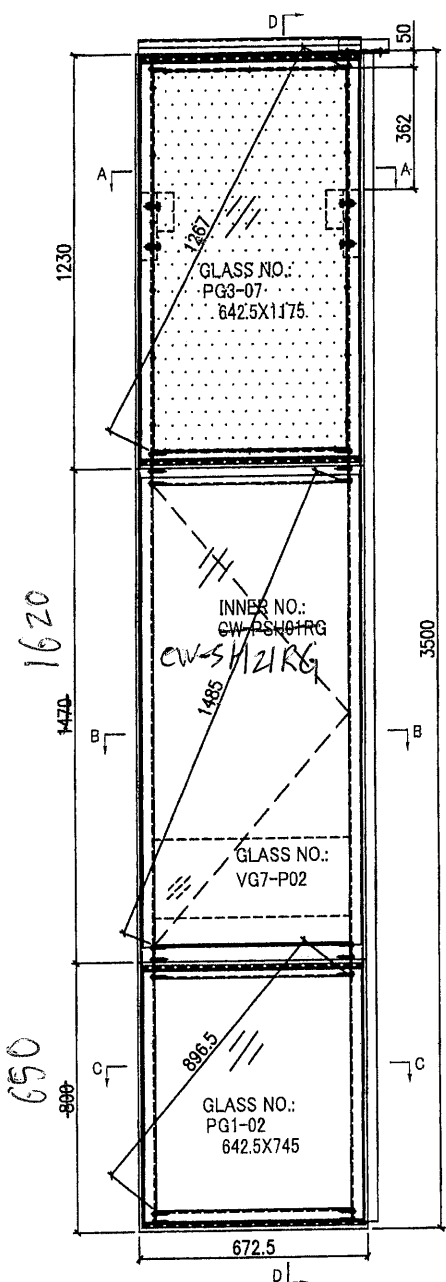
項目經理簽署：

Yancy Chen
Project Manager

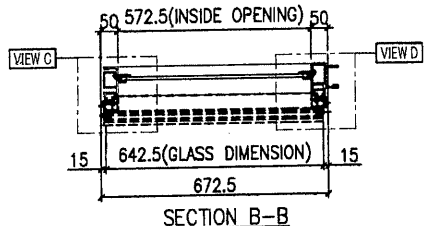
22

1

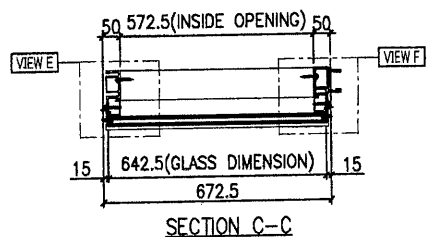
 美特鋁質有限公司 MIDI Aluminium Fabricator Ltd.				工程號 J851 地盘 青衣190	類別 制圖 W. E. X	物料號 - 2020-04-16	圖號 UN-P09-1
修改 - 日期 -	採用工廠 材料颜色 Dark Grey	地盘 ✓	图纸名称 单元组装图 材料 -	復核 - 批准 -	數量 1 單件重量 - (KG)		



SECTION A-A



SECTION B-B

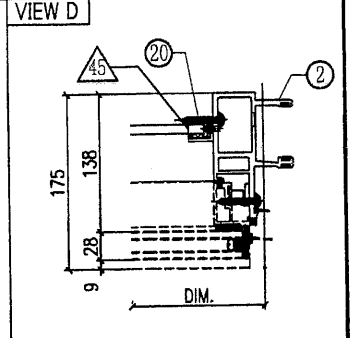
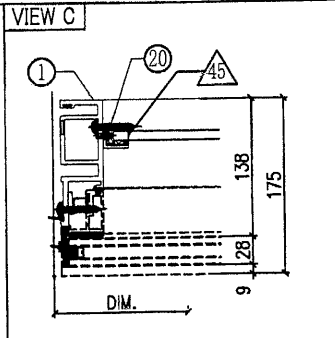
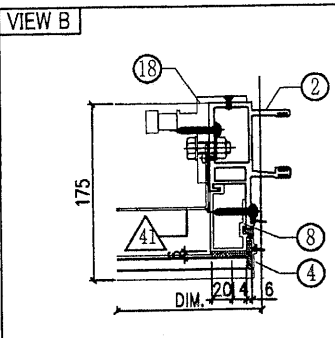
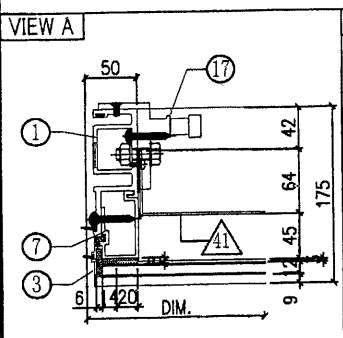


SECTION C-C

GLASS NUMBER	WIDTH	HEIGHT	QTY
PG3-07	642.5	1175	1
PG1-02	642.5	745	1
VG7-P02	552.5	220	1

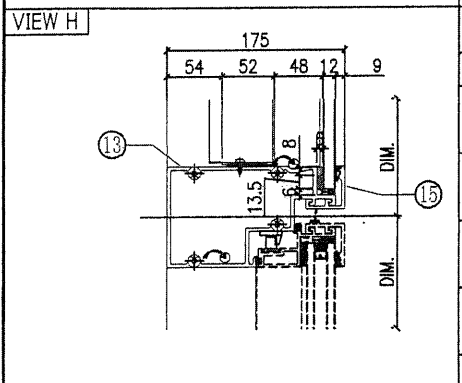
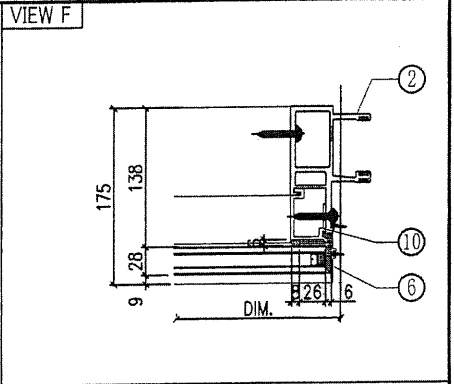
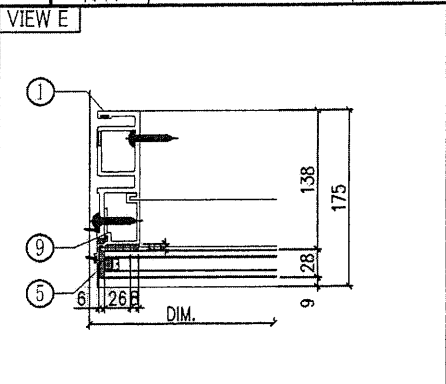
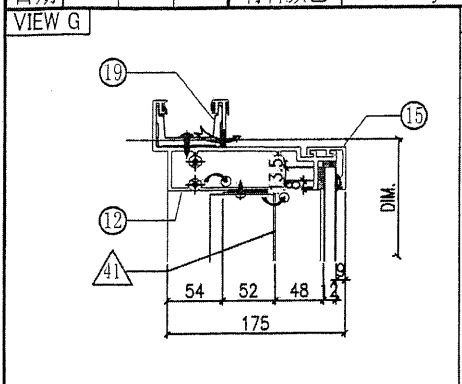
- Notes
1. ALL DIMENSION(S) STATED IN MILLIMETRE
 2. VIEW FROM OUTSIDE
 3. GLASS
 4. 2mm THK. BACK PANEL
 5. TOP HUNG WINDOW
 6. SIDE HUNG WINDOW

A-09AP



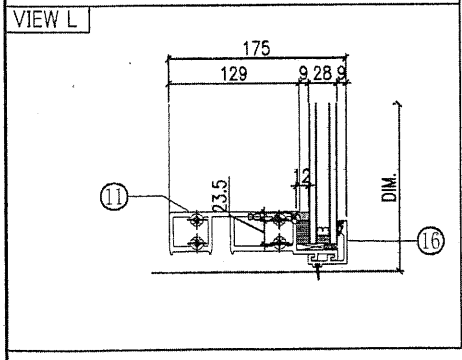
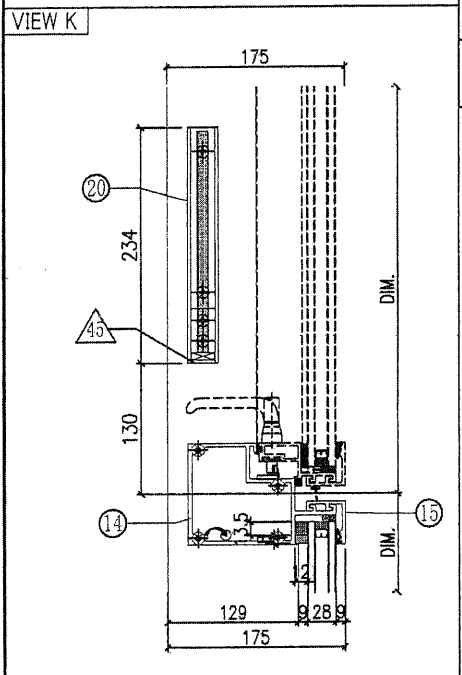
① ② ③

美特鋁質有限公司 MIDI Aluminium Fabricator Ltd.		工程號	J851	類別		物料號	-	
		地盤	青衣190	制圖	W. E. X	2020-04-16	圖號	UN-P09-2
修改	A	採用工廠	地盤	✓	圖紙名稱	單元組裝圖	復核	-
日期	08/07	材料顏色	Dark Grey		材料	-	批准	-
							數量	-
							單件重量	- (KG)



◇ OTHERS (ALUM. & G.M.S. PARTS)			
ITEM	FAB. DWG NO.	LENGTH (mm)	QTY
41	BP-P01G-03		1
	568.5 x 1126 (BACK PANEL)		
42			
43			
44			
45	AA-P03G	18	2
	3mm THK. ALUM. ANGLE		
46	AP-P03-16		1
	1.5mm THK. ALUM. PLATE		

○ ALUM. EXTRUSION			
ITEM	FAB. DWG NO.	LENGTH (mm)	QTY
1	X85722-P02G	3470	1
2	X85721-P02G	3470	1
3	X85757-P01G-01	1186	1
4	X85757-P01G-01	1186	1
5	X85757-P03G-01	756	1
6	X85757-P03G-01	756	1
7	X85745-P01G-01	1129	1
8	X85745-P01G-01	1129	1
9	X85748-P01LG	756	1
10	X85748-P01RG	756	1
11	X85730-P01G	657.5	1
12	X85731-P01G	657.5	1
13	X85733-P01RG	657.5	1
14	X85734-P01RG	657.5	1
15	X85743-P01G-01	657.5	3
16	X85742-P01G-01	657.5	1
17	X85461-P01L	200	1
18	X85461-P01R	200	1
19	X85752-P01	250	1
20	X84991-P01G	234	2
21			
22			
23	(窗玉) GW-PSHO1RG		1
24			
25			
26			




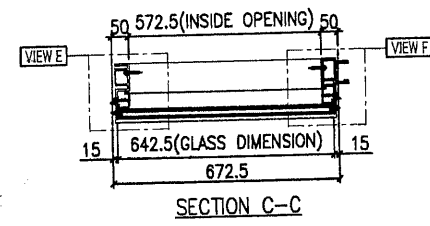
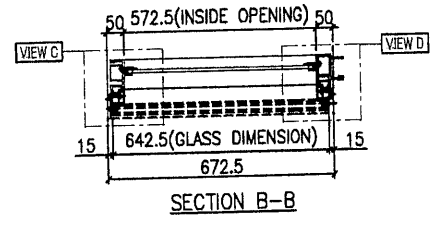
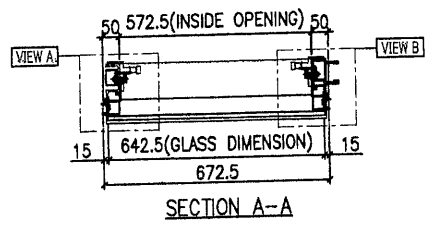
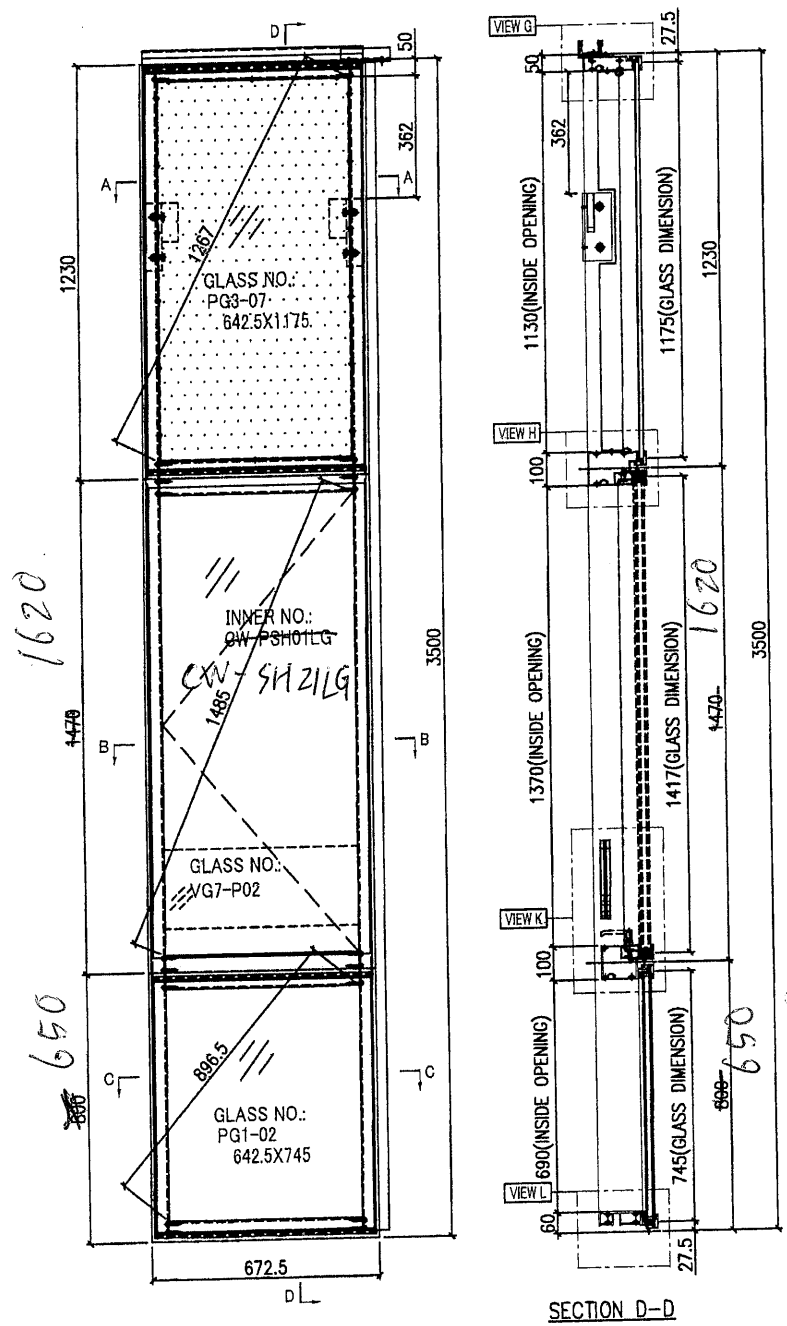
X85476-P01G

CW-SHZIRG

A-09BP

24 3

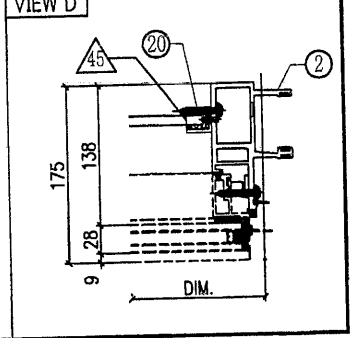
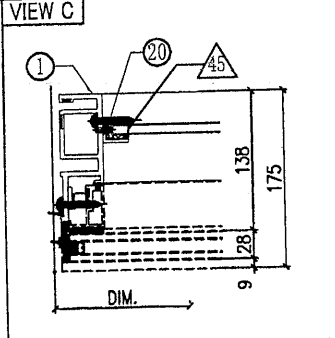
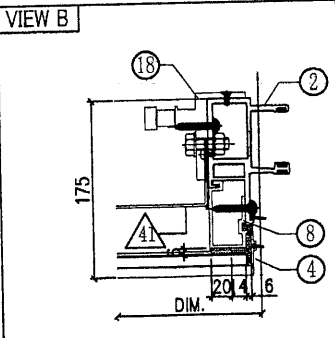
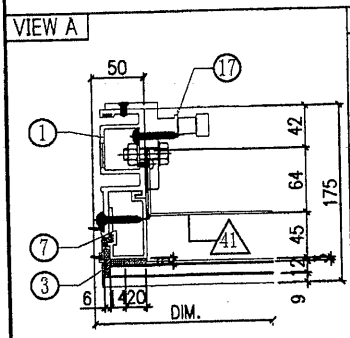
 美特鋁質有限公司 MIDI Aluminium Fabricator Ltd.				工程號 J851 地盘 青衣190	類別 制圖 W. E. X 復核 - 批准 -	物料號 - 2020-04-16	圖號 UN-P10-1 數量 1 單件重量 - (KG)
修改	-	-	採用工廠	地盤 ✓	图纸名称 单元组裝圖 材料 -	-	-
日期	-	-	材料颜色	Dark Grey	-	-	-



GLASS NUMBER	WIDTH	HEIGHT	QTY.
PG3-07	642.5	1175	1
VG7-P02	642.5	745	1
PG1-02	552.5	220	1

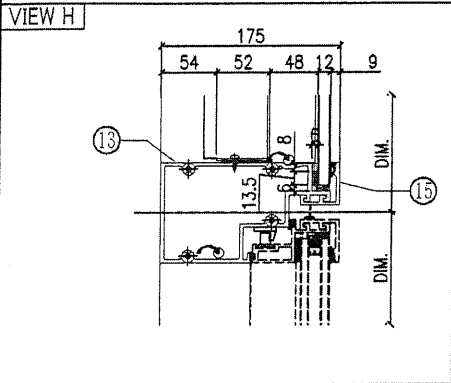
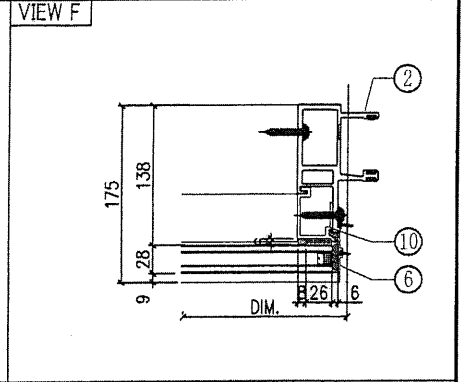
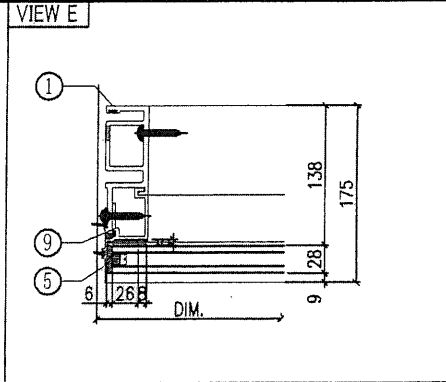
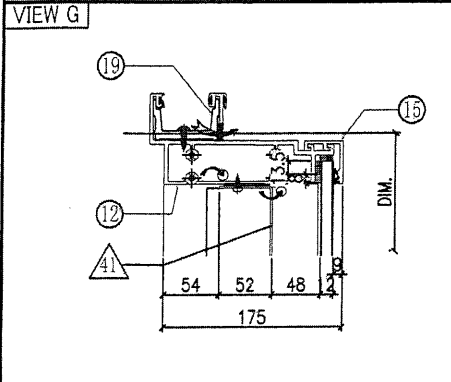
- Notes
- ALL DIMENSION(S) STATED IN MILLIMETRE
 - VIEW FROM OUTSIDE
 - GLASS
 - 2mm THK. BACK PANEL
 - TOP HUNG WINDOW
 - SIDE HUNG WINDOW

A-10AP



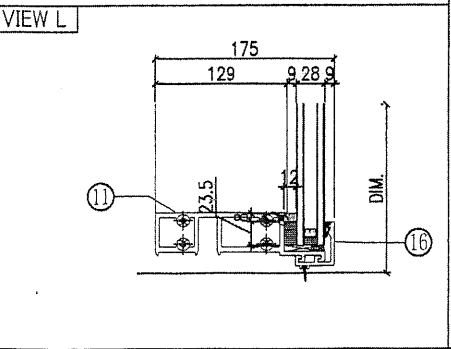
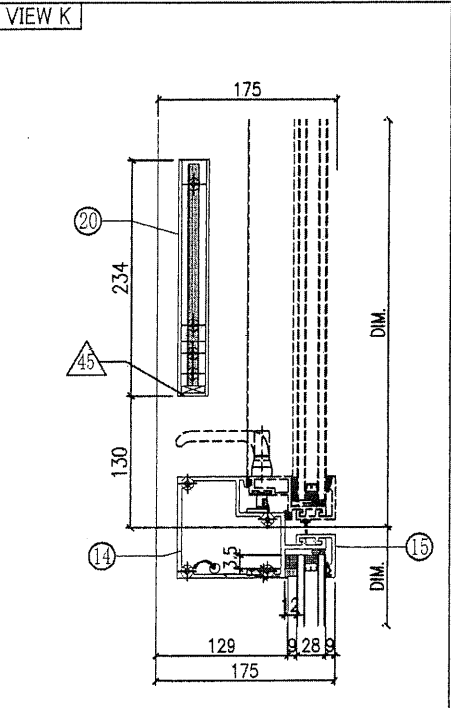
25
4

美特鋁質有限公司 MIDI Aluminium Fabricator Ltd.				工程號	J851	類別		物料號	-	
				地盘	青衣190	制圖	W. E. X	2020-04-16	圖號	UN-P10-Z
修改	A	採用工廠	地盘	✓	图纸名称	单元组装图	復核	-	數量	-
日期	08/07	材料颜色	Dark Grey		材料	-	批准	-	單件重量	- (KG)



◇ OTHERS (ALUM. & G.M.S. PARTS)			
ITEM	FAB. DWG NO.	LENGTH (mm)	QTY
41	BP-P01G-03		1
	568.5 x 1126 (BACK PANEL)		
42			
43			
44			
45	AA-P03G	18	2
	3mm THK. ALUM. ANGLE		
46	AP-P03-16		1
	1.5mm THK. ALUM. PLATE		


○ ALUM. EXTRUSION			
ITEM	FAB. DWG NO.	LENGTH (mm)	QTY
1	X85722-P01G	3470	1
2	X85721-P01G	3470	1
3	X85757-P01G-01	1186	1
4	X85757-P01G-01	1186	1
5	X85757-P03G-01	756	1
6	X85757-P03G-01	756	1
7	X85745-P01G-01	1129	1
8	X85745-P01G-01	1129	1
9	X85748-P01LG	756	1
10	X85748-P01RG	756	1
11	X85730-P01G	657.5	1
12	X85731-P01G	657.5	1
13	X85733-P01LG	657.5	1
14	X85734-P01LG	657.5	1
15	X85743-P01G-01	657.5	3
16	X85742-P01G-01	657.5	1
17	X85461-P01L	200	1
18	X85461-P01R	200	1
19	X85752-P01	250	1
20	X84991-P01G	234	2
21			
22			
23	(窗玉) CW-PSH01LG		1
24			
25			
26			



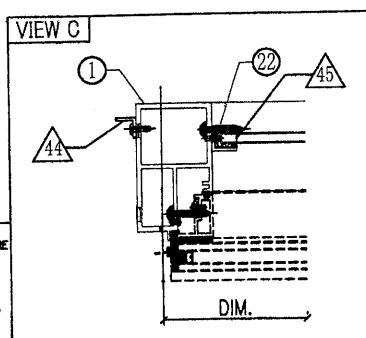
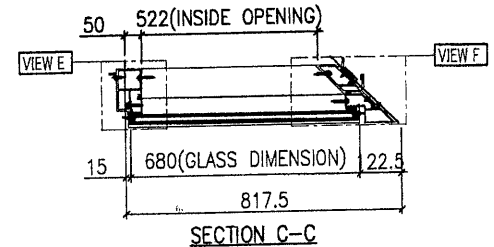
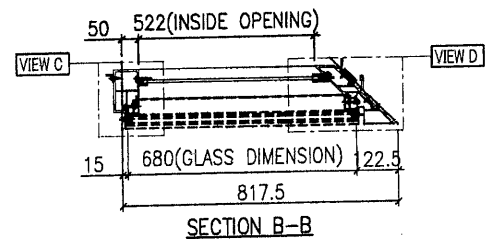
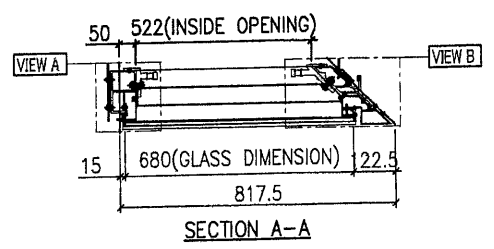
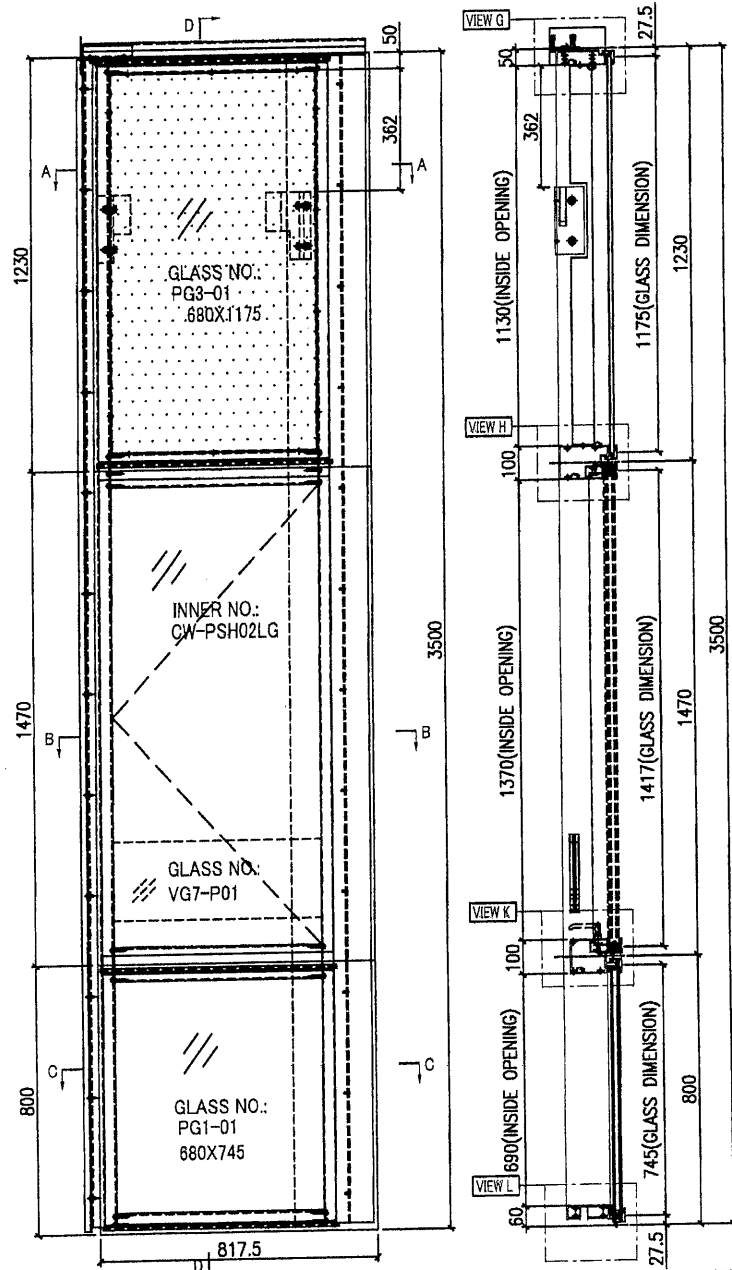
X85476-P01Ga

CW-SH21LG

16 5

 美特鋁質有限公司 MIDI Aluminium Fabricator Ltd.				工程號 J851 地盘 青衣190	類別 制圖 W. E. X	物料號 - 2020-04-16	圖號 UN-P06-1
修改 - 日期 -	採用 工廠 材料颜色 Dark Grey	地盘 ✓	图纸名称 单元组装图	復核 - 批准 -	數量 1 單件重量 - (KG)		

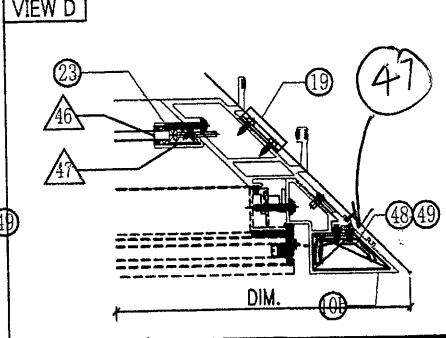
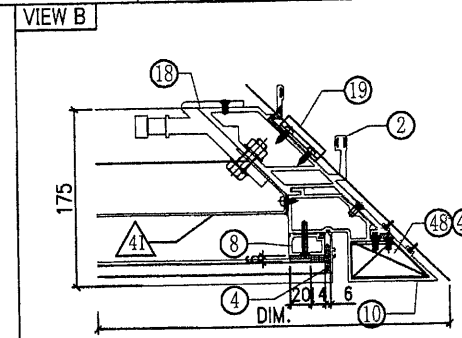
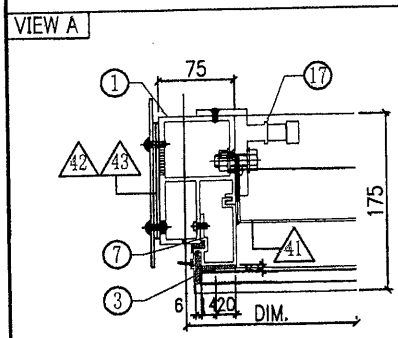
结构胶: 黑色
 中性胶: 用深灰色胶



GLASS NUMBER	WIDTH	HEIGHT	QTY.
PG3-01	680	1175	1
PG1-01	680	745	1
VG7-P01	521.5	220	1

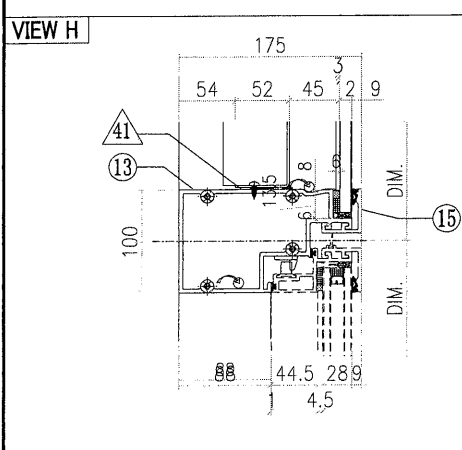
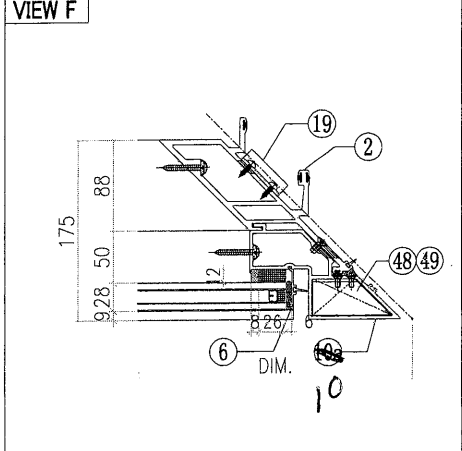
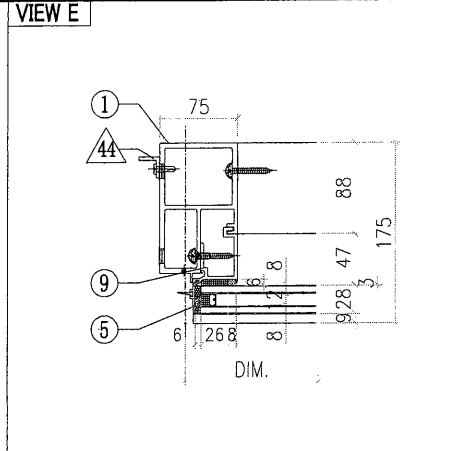
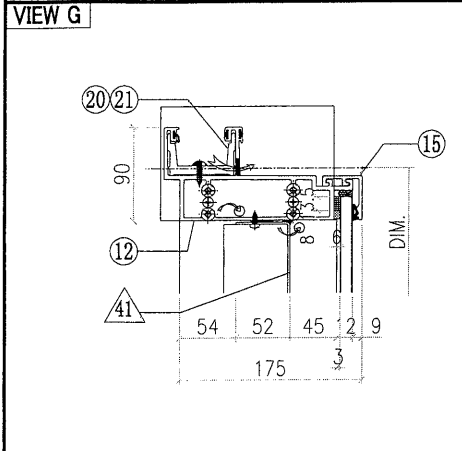
- Notes
1. ALL DIMENSION(S) STATED IN MILLIMETRE
 2. VIEW FROM OUTSIDE
 3. GLASS
 4. 2mm THK. BACK PANEL
 5. TOP HUNG WINDOW
 6. SIDE HUNG WINDOW

A-06AP



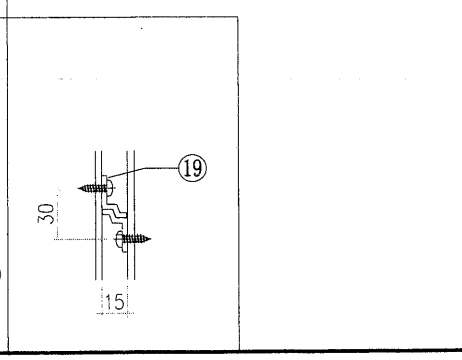
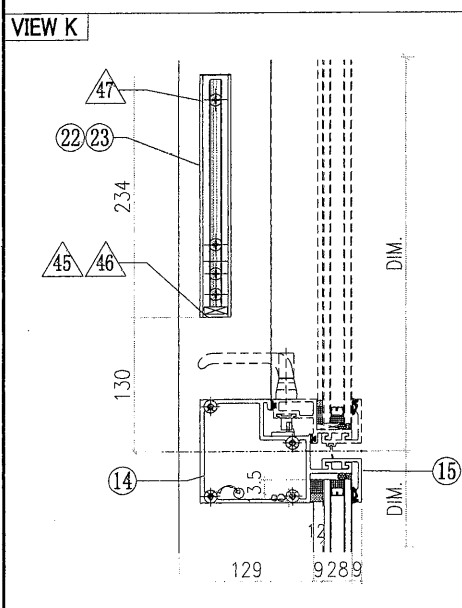
(17) (6)

美特鋁質有限公司 MIDI Aluminium Fabricator Ltd.				工程號	J851	類別		物料號	-		
				地盤	青衣190	制圖	W. E. X	2020-04-16	圖號	UN-P06-2	
修改	A	B	採用工廠	地盤	✓	圖紙名稱	單元組裝圖	復核	-	數量	-
日期	08/07	03/08	材料顏色	Dark Grey		材料	-	批准	-	單件重量	(KG)




◇ OTHERS (ALUM. & G.M.S. PARTS)			
ITEM	FAB. DWG NO.	LENGTH (mm)	QTY
41	BP-P02G-01		1
	606 x1126 (BACK PANEL)		
42	AP-P01G		1
	3mm THK. ALUM. PLATE		
43	AP-P02		2
	3mm THK. ALUM. PLATE		
44	AA-P05A	3370	1
	3mm THK. ALUM. ANGLE		
45	AA-P03G	18	1
	3mm THK. ALUM. ANGLE		
46	AA-P04G	18	1
	3mm THK. ALUM. ANGLE		
47	AP-P08	50	6
	18.5mm THK. ALUM. BLOCK		
48	AA-P02LG		3
	3mm THK. ALUM. ANGLE		
49	AA-P02RG		3
	3mm THK. ALUM. ANGLE		
50	AP-P03-16	-	1
	1.5mm THK. ALUM. PLATE		

○ ALUM. EXTRUSION			
ITEM	FAB. DWG NO.	LENGTH (mm)	QTY
1	X85726-P01G	3470	1
2	X85723-P01G	3470	1
3	X85757-P02G-01	1186	1
4	X85756-P02G-01	1186	1
5	X85757-P04G-01	756	1
6	X85756-P04G-02	756	1
7	X85745-P01G-01	1129	1
8	X85744-P01G-01	1129	1
9	X85748-P01LG	756	1
40	X85727-P01RG-01	1172	1
40a	X85727-P03G	742	1
40b	X85728-P01G	1570	1
11	X85730-P03G	695	1
12	X85731-P03G	823	1
13	X85733-P02G	695	1
14	X85734-P02G	695	1
15	X85743-P01G-02	695	3
16	X85742-P01G-02	695	1
17	X85461-P01L	200	1
18	X85749-P01R	200	1
19	X85218-P01G	50	4
20	X85752-P03R	250	1
21	X85752-P02L	200	1
22	X85476-P01G	234	1
23	X85758-P01G	234	1
24	(窗玉)CW-PSH02LG		1
25			
26			
10	X85727-33RG	3485	1
10b	X85728-01RG	1570	1

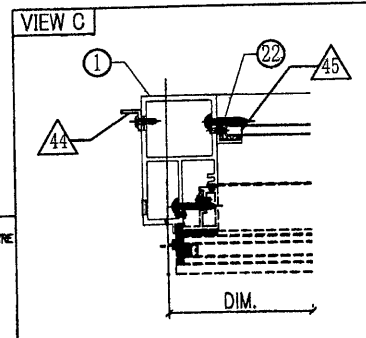
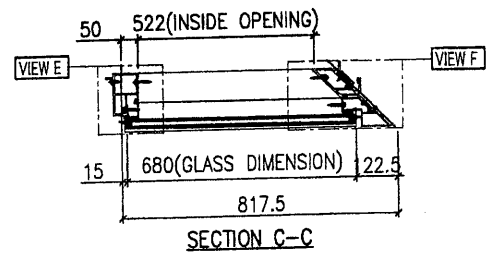
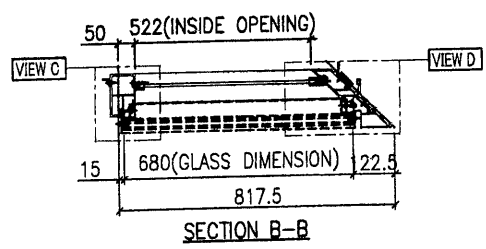
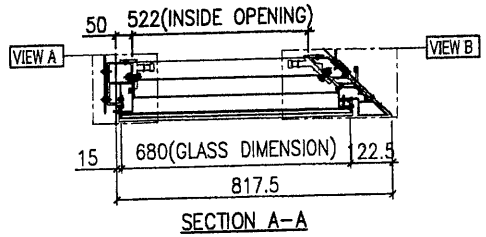
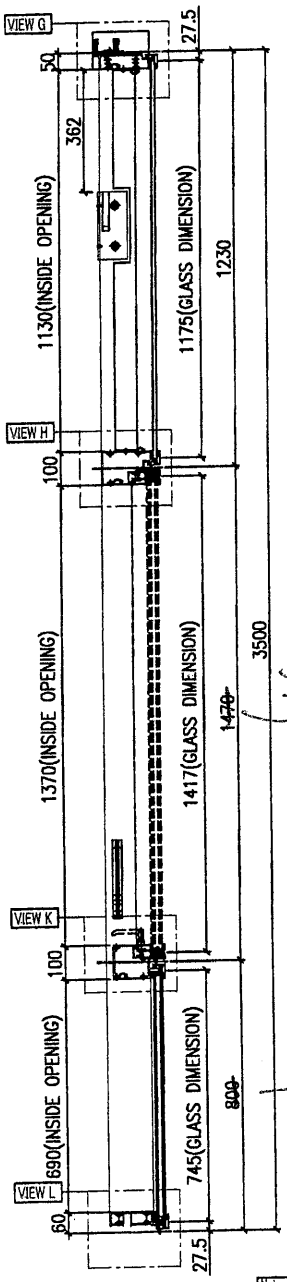
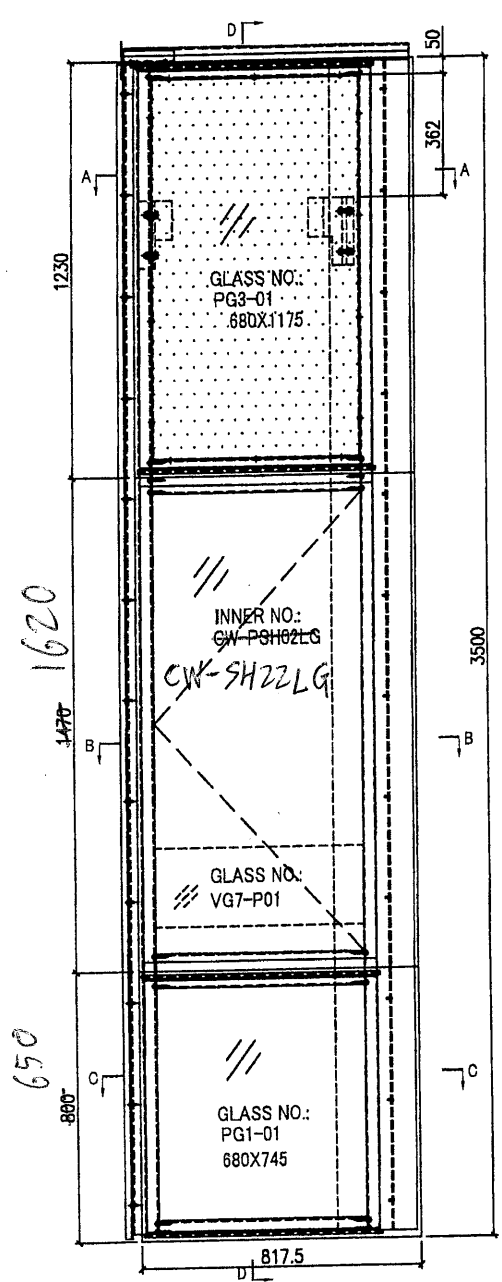


A-06BP

16 131 7

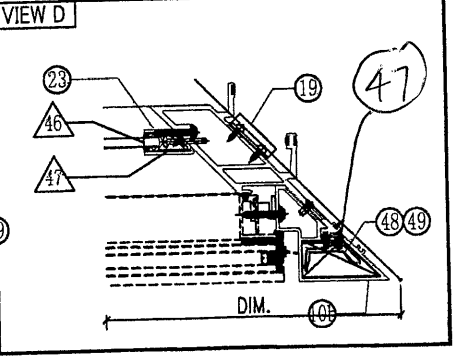
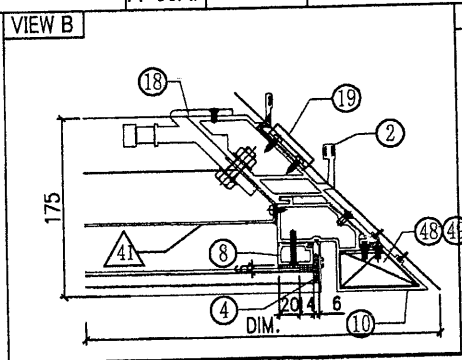
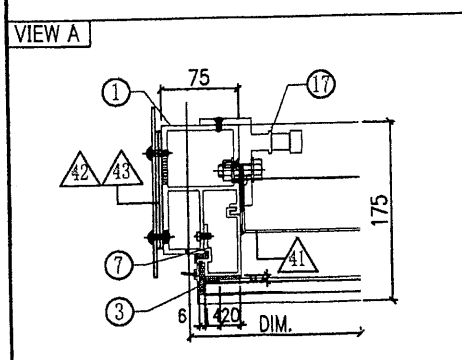
 美特鋁質有限公司 MIDI Aluminium Fabricator Ltd.				工程號 J851 地盘 青衣190	類別 制圖 W. E. X 復核 批准	物料號 2020-04-16 圖號 UN-P06a 數量 單件重量 (KG)
修改 日期	採用工廠 材料顏色 Dark Grey	地盤 圖紙名稱 单元组装机 材料	圖紙名稱 单元组装机 材料	圖紙名稱 单元组装机 材料	圖紙名稱 单元组装机 材料	圖紙名稱 单元组装机 材料

结构胶: 黑色
 中性胶: 用深灰色胶



GLASS NUMBER	WIDTH	HEIGHT	QTY.
PG3-01	680	1175	1
PG1-01	680	745	1
VG7-P01	521.5	220	1

- Notes
1. ALL DIMENSION(S) STATED IN MILLIMETRE
 2. VIEW FROM OUTSIDE
 3. GLASS
 4. 2mm THK. BACK PANEL
 5. TOP HUNG WINDOW
 6. SIDE HUNG WINDOW

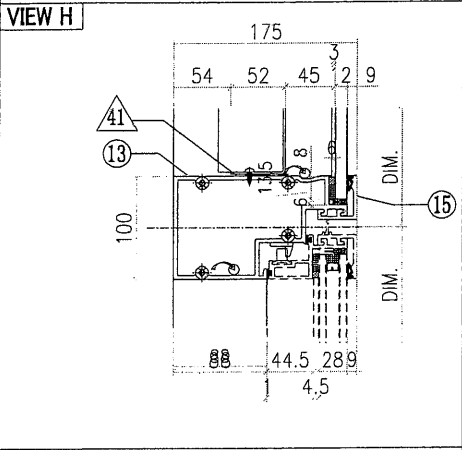
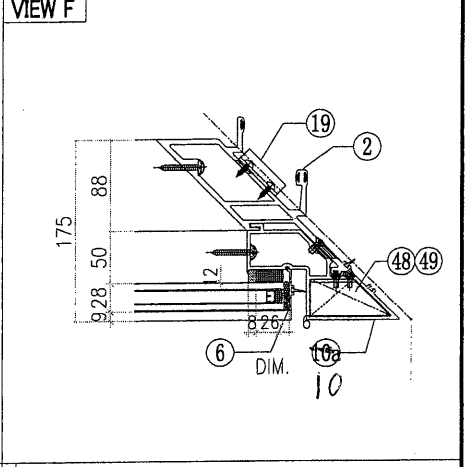
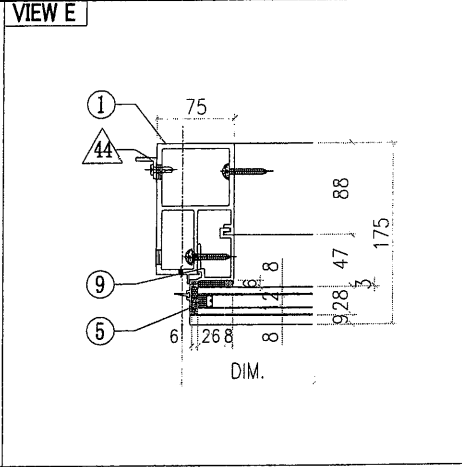
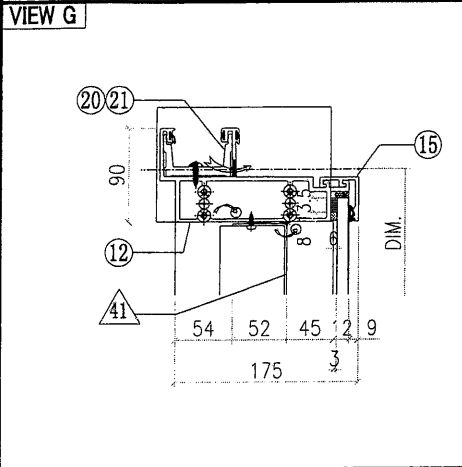


A-06AP

47

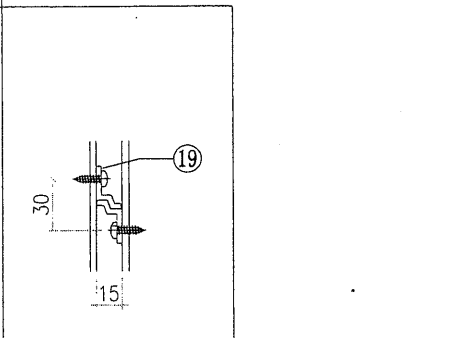
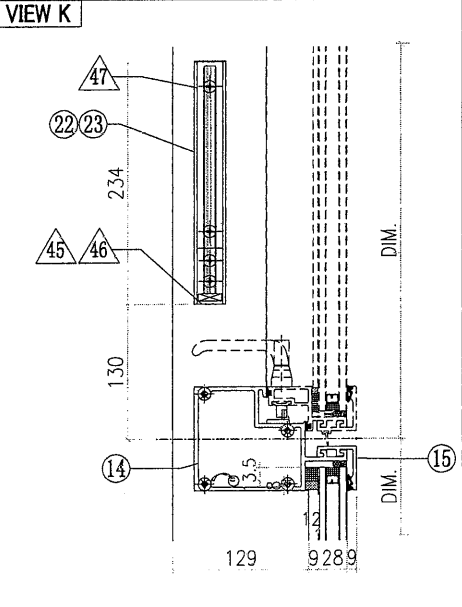
132 (8)

美特鋁質有限公司 MIDI Aluminium Fabricator Ltd.				工程號 J851 地盘 青衣190	類別 制圖 W. E. X	物料號 - 2020-04-16	圖號 UN-P06 _a -2
修改 A B 日期 08/07 03/08	採用工廠 材料颜色 Dark Grey	地盘 ✓ 图纸名称 单元组装图	材料 -	復核 - 批准 -	數量 - 單件重量 - (KG)		



◇ OTHERS (ALUM. & G.M.S. PARTS)			
ITEM	FAB. DWG NO.	LENGTH (mm)	QTY
41	BP-P02G-01		1
	606 x1126 (BACK PANEL)		
42	AP-P01G		1
	3mm THK. ALUM. PLATE		
43	AP-P02		2
	3mm THK. ALUM. PLATE		
44	AA-P05A	3370	1
	3mm THK. ALUM. ANGLE		
45	AA-P03G	18	1
	3mm THK. ALUM. ANGLE		
46	AA-P04G	18	1
	3mm THK. ALUM. ANGLE		
47	AP-P04 P08	50	6
	18.5mm THK. ALUM. BLOCK		
48	AA-P02LG		3
	3mm THK. ALUM. ANGLE		
49	AA-P02RG		3
	3mm THK. ALUM. ANGLE		
50	AP-P03-16	-	1
	1.5mm THK. ALUM. PLATE		

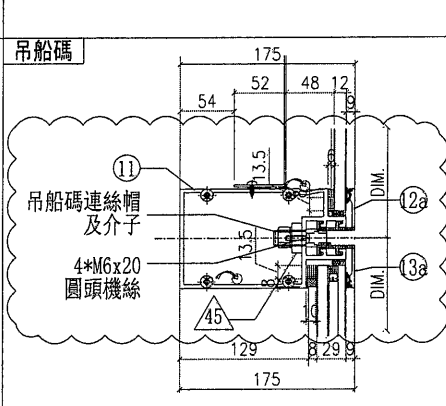
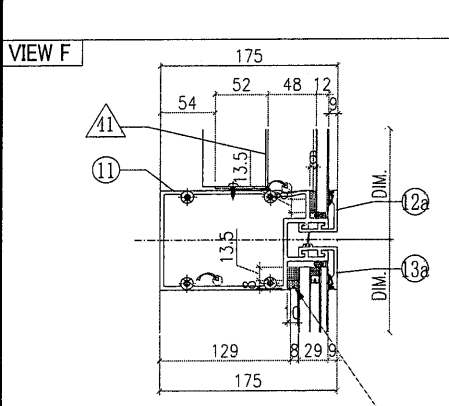
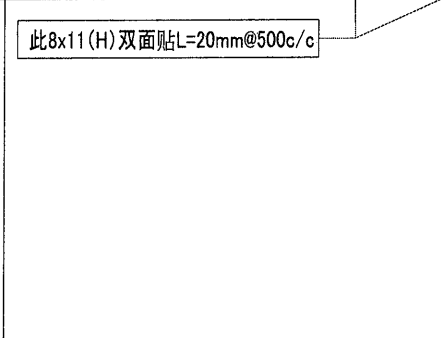
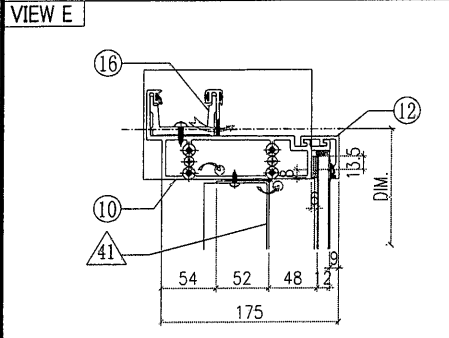
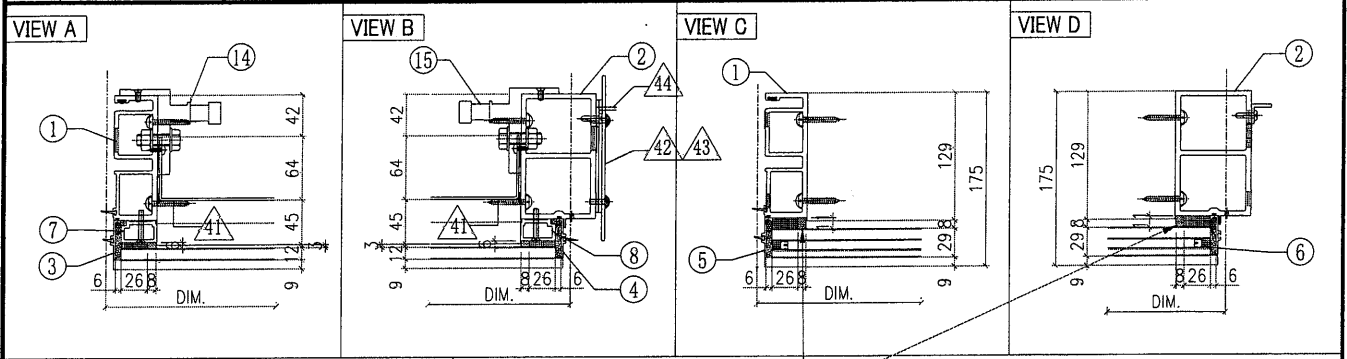
○ ALUM. EXTRUSION			
ITEM	FAB. DWG NO.	LENGTH (mm)	QTY
1	X85726-P01G _a	3470	1
2	X85723-P01G _a	3470	1
3	X85757-P02G-01	1186	1
4	X85756-P02G-01	1186	1
5	X85757-P04G-01	756	1
6	X85756-P04G-02	756	1
7	X85745-P01G-01	1129	1
8	X85744-P01G-01	1129	1
9	X85748-P01LG	756	1
10	X85727-P01RG-01	1172	1
10a	X85727-P03G	742	1
10b	X85728-P01G	1570	1
11	X85730-P03G	695	1
12	X85731-P03G	823	1
13	X85733-P02G	695	1
14	X85734-P02G	695	1
15	X85743-P01G-02	695	3
16	X85742-P01G-02	695	1
17	X85461-P01L	200	1
18	X85749-P01R	200	1
19	X85218-P01G	50	4
20	X85752-P03R	250	1
21	X85752-P02L	200	1
22	X85476-P01G _a	234	1
23	X85758-P01G _a	234	1
24	(窗玉) CW-P0202LG		1
25			
26			
10	X85727-34RG	3485	1
10b	X85728-02RG	1720	1



CW-SH22LG

27 9

美特鋁質有限公司 MIDI Aluminium Fabricator Ltd.		工程號 J851 地盘 青衣190	類別 制圖 W. E. X 復核 - 批准 -	物料號 - 2020-04-16 圖號 UN-P11 (2/2)	數量 - 單件重量 (KG)
修改 A B 日期 08/07 14/07	採用 工廠 材料颜色 Dark Grey	图纸名称 单元组装图 材料 -			



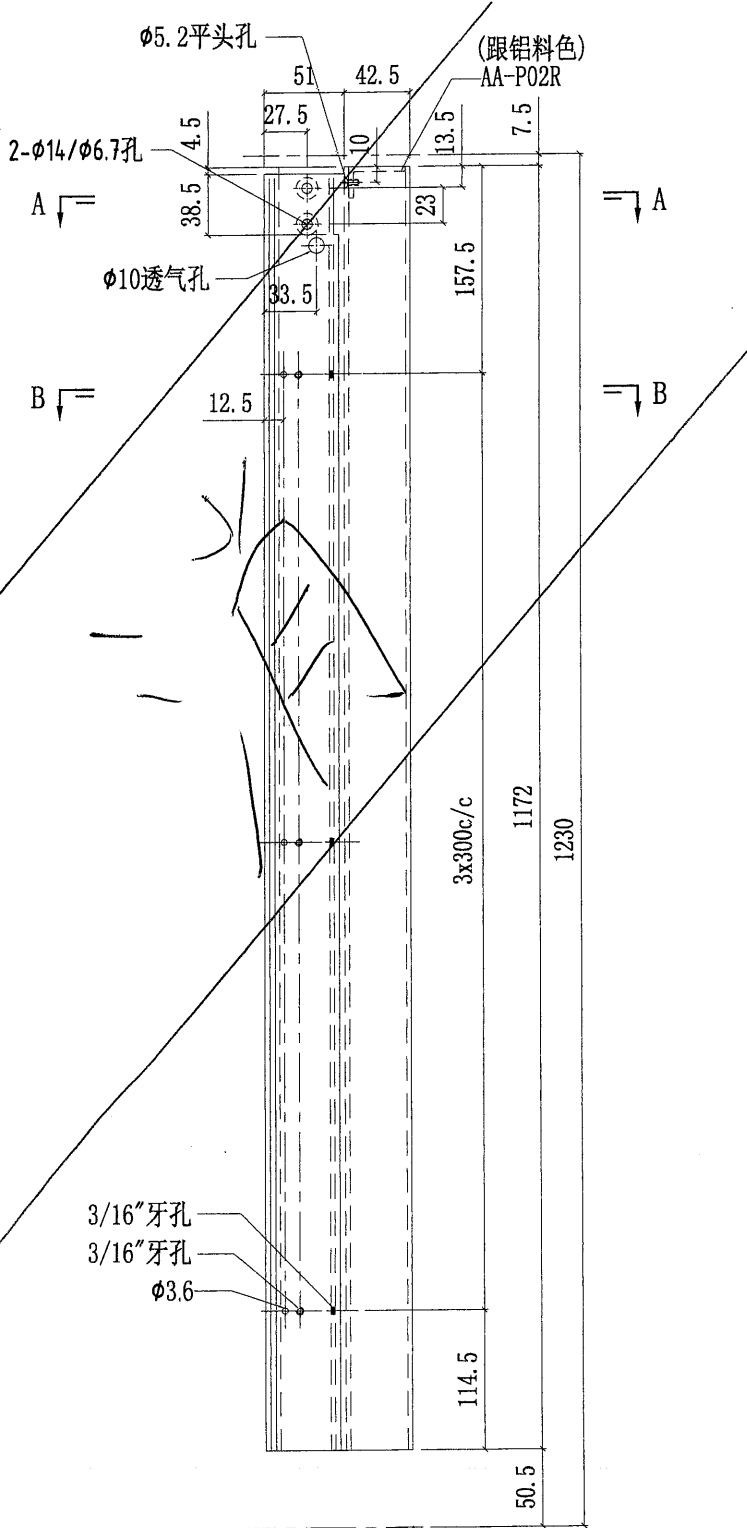
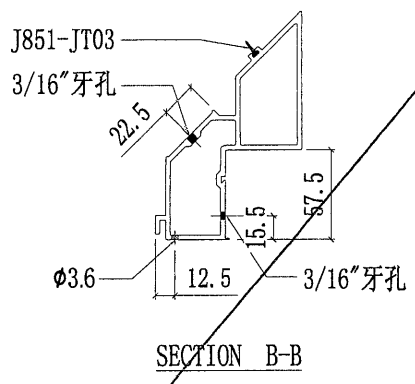
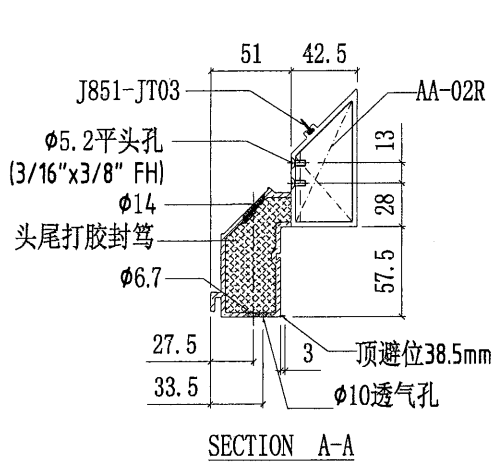
○ ALUM. EXTRUSION			
ITEM	FAB. DWG NO.	LENGTH (mm)	QTY
1	X85720-P01G	3470	1
2	X85725-P01G	3470	1
3	X85756-P01G-01	1186	1
4	X85756-P02G-01	1186	1
5	X85756-P03G-01	2226	1
6	X85756-P04G-01	2226	1
7	X85744-P01G-01	1129	1
8	X85744-P01G-01	1129	1
9	X85730-P02G-02	2255	1
10	X85731-P02G-02	2255	1
11	X85732-P01G-X02	2255	1
12	X85743-P01G-05	2255	1
12a	X85743-P01G-X05	2255	1
13	X85742-P01G-05	2255	1
13a	X85742-P02G-X05	2255	1
14	X85461-P01L	200	1
15	X85461-P01R	200	1
16	X85752-P02R	200	1
17			
18			
19			
20			
21			
22			
23			
24			

◇ OTHERS (ALUM. & G.M.S. PARTS)			
ITEM	FAB. DWG NO.	LENGTH (mm)	QTY
41	BP-P01G-02		1
	2166 x1126 (BACK PANEL)		
42	AP-P01G		1
	3mm THK. ALUM. PLATE		
43	AP-P02		2
	3mm THK. ALUM. PLATE		
44	AA-P05A	3370	1
	20x20X3mm ALUM. ANGLE		
45	PT-MT01		1
	150x30X10mm METAL BAR		
46			

A-11BP

(11)

 美特鋁質有限公司 MIDI Aluminium Fabricator Ltd.		工程號 J851 地盘 青衣190	類別 制圖 W. E. X	物料號 - 2020-04-16	圖號 X85727-P01RG 數量 2
修改 A 日期 03/08	採用工廠 <input checked="" type="checkbox"/> 地盘 - 材料颜色 灰色(UCT534193SC-3)	图纸名称 铝料加工图 材料 X85727	復核 - 批准 -	單件重量 - (KG)	



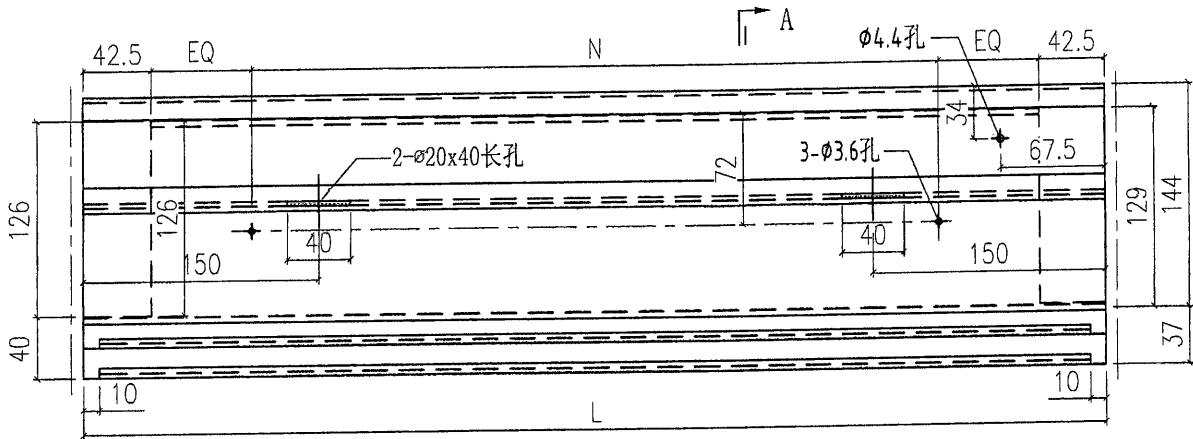
X85727-P01RG-02	-	-	-	-
X85727-P01RG-01	1230	1215	@300c/cx3	2
部件编号	L	L1	N	数量

~~75~~ 14

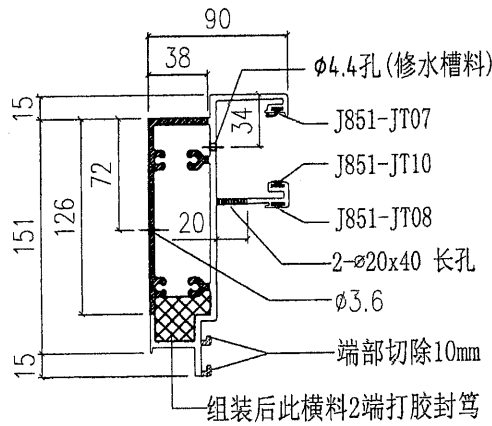
美特铝质有限公司 MIDI Aluminium Fabricator Ltd.				工程號	J851	類別		物料號	-			
				地盘	青衣190	制圖	W. E. X	2020-04-16	圖號	X85731-P02G		
修改	-	-	採用工廠	✓	地盘	-	图纸名称	铝料加工图	復核	-	數量	-
日期	-	-	材料颜色	灰色(UCT534193SC-3)	材料	X85731	批准	-	-	單件重量	-	(KG)

X85731-P02G-02	2270	2255	@300c/cx7	2
X85731-P02G-01	1690	1675	@300c/cx5	1
部件编号	L	L1	N	數量

取消



A



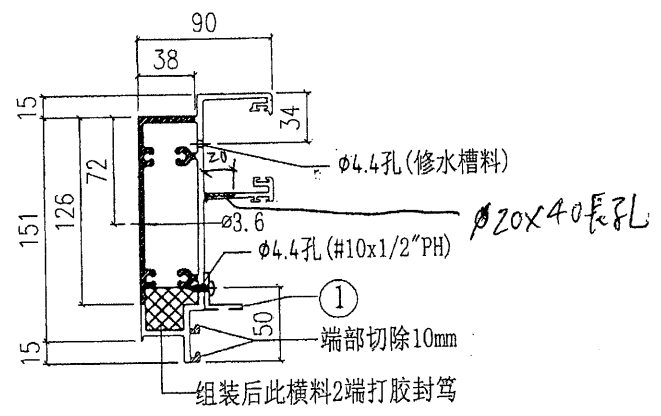
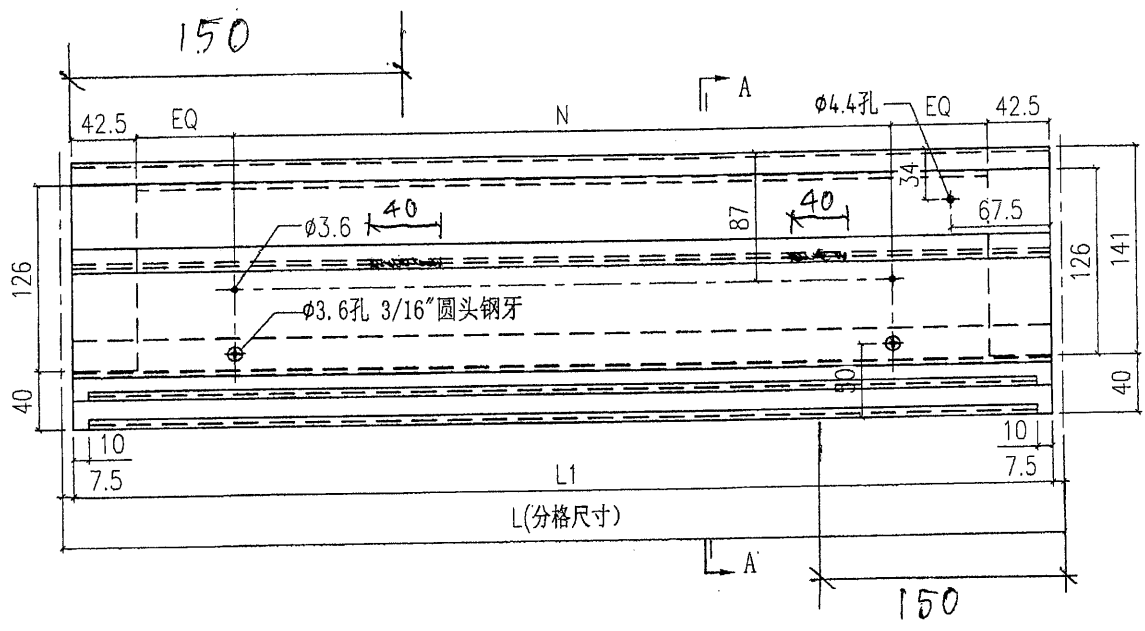
SECTION A-A

78 (15)

美特鋁質有限公司 MIDI Aluminium Fabricator Ltd.		工程號	J851	類別		物料號	-		
		地盘	青衣190	制圖	W. E. X	2020-04-16	圖號	X85731-P06G	
修改	A	採用工廠	✓	图纸名称	铝料加工图	復核	-	數量	-
日期	2021	材料颜色	灰色(UCT534193SC-3)	材料	X85731	批准	-	單件重量	- (KG)

X85731-P06G-03	672.5	657.5	@250c/cx2	AA-P06E	2
X85731-P06G-02	2270	2255	@300c/cx7	AA-P06D	1
X85731-P06G-01	1690	1675	@300c/cx5	AA-P06C	1
部件编号	L	L1	N	①	數量

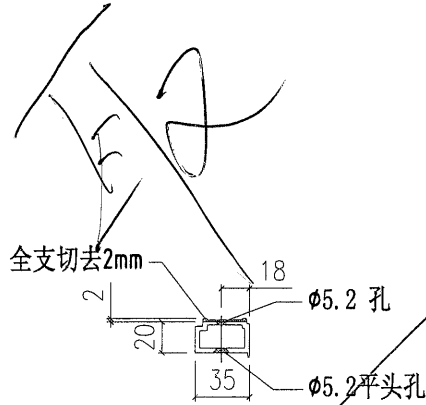
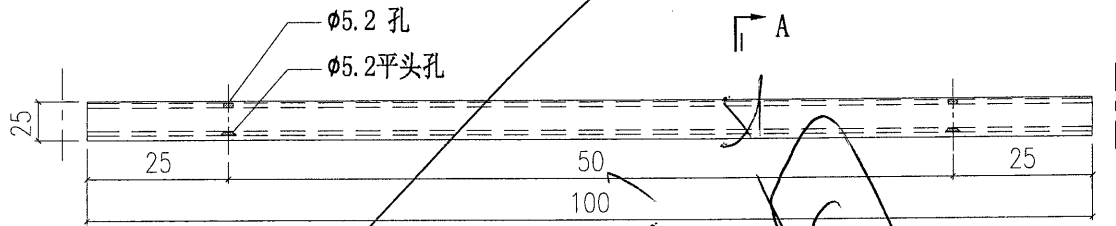
取消 →



SECTION A-A

105 16

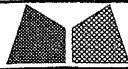
美特鋁質有限公司 MIDI Aluminium Fabricator Ltd.		工程號	J851	類別		物料號	-				
		地盘	青衣190	制圖	W. E. X	2020-04-16	圖號	X85744-P03G			
修改		採用工廠	✓	地盤	-	圖紙名稱	鋁料加工圖	復核	-	數量	-
日期		材料顏色	灰色 (UCT534193SC-3)	材料	X85744	批准	-	單件重量	-	(KG)	

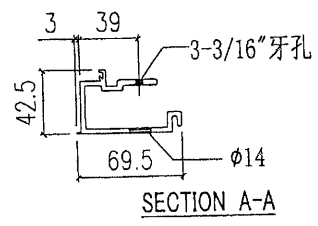
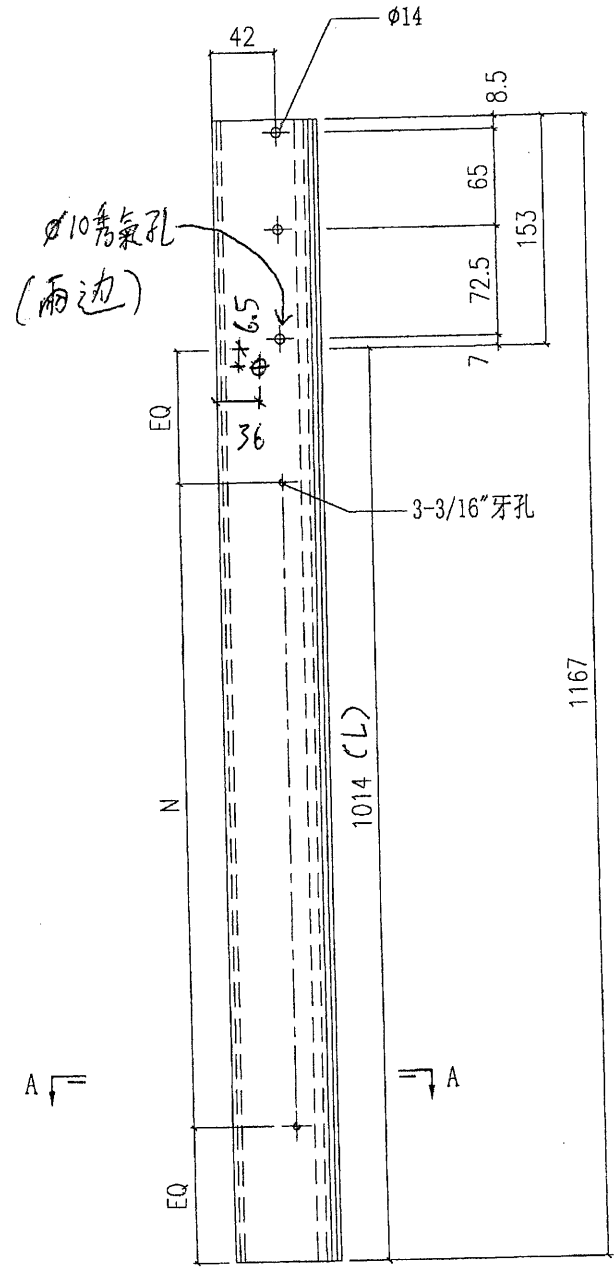


SECTION A-A

新加图纸

108 17

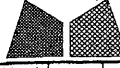
 美特鋁質有限公司 MIDI Aluminium Fabricator Ltd.				工程號 J851 地盘 青衣190	類別 制圖 W. E. X	物料號 - 2020-04-16	圖號 X85745-P02a 數量 -
修改 - 日期 -	採用工廠 ✓ 材料颜色 灰色(UCT534193SC-3)	图纸名称 铝料加工图 材料 X85745	復核 - 批准 -	單件重量 - (KG)			

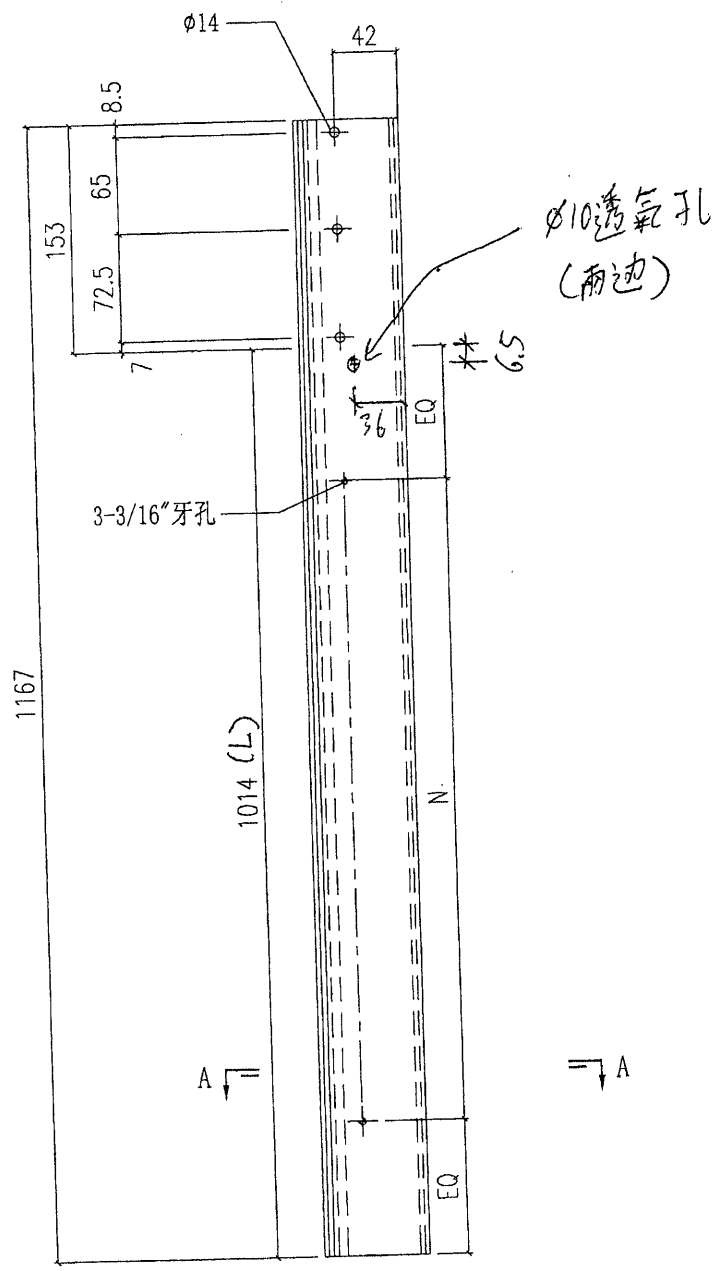


部件编号	L	N	数量
X85745-P01G-01	1129	@300c/cx3	6
X85745-P01G-02a	1014	@300c/cx3	2

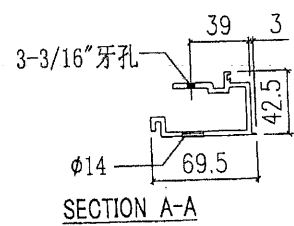
1167

109 (18)

 美特鋁質有限公司 MIDI Aluminium Fabricator Ltd.				工程號 J851 地盘 青衣190	類別 制圖 W. E. X	物料號 - 2020-04-16	圖號 X85745-P02b 數量 -
修改 - 日期 -	採用工廠 ✓ 材料颜色 灰色 (UCT534193SC-3)	地盤 - 图纸名称 铝料加工图	材料 X85745	復核 - 批准 -	單件重量 - (KG)		

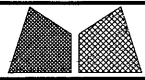


φ10透氣孔
(兩邊)



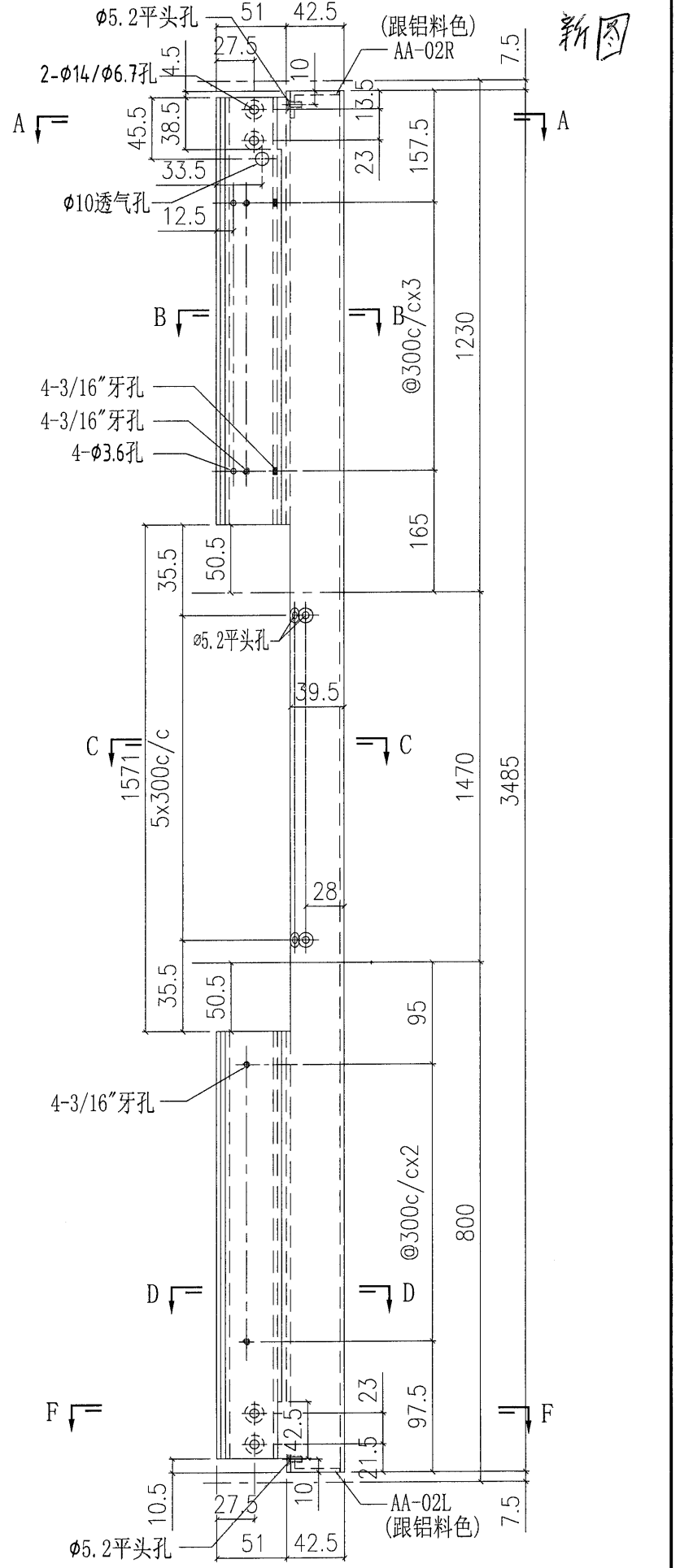
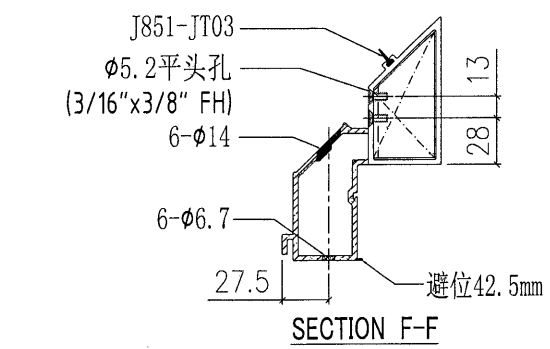
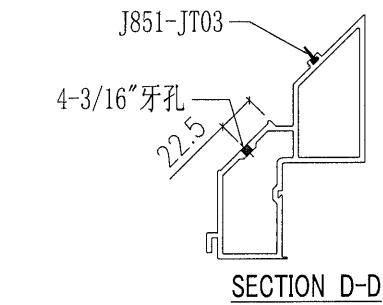
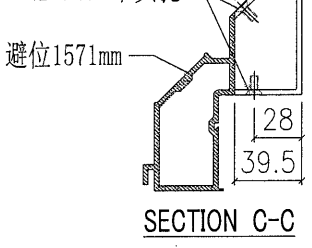
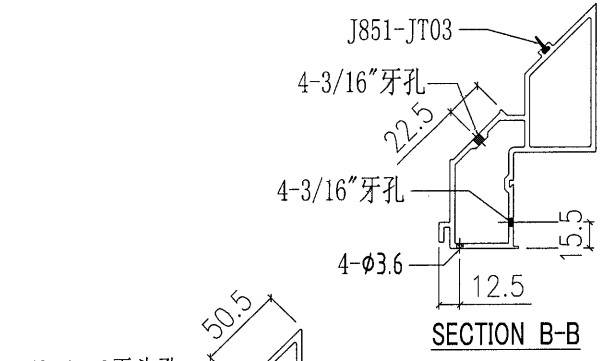
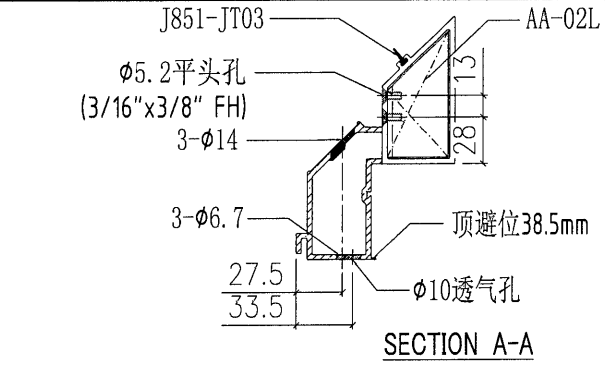
部件编号	L	N	数量
X85745-P01G-01	1129	@300c/ex3	6
X85745-P01G-02b	1014	@300c/cx3	2

1167

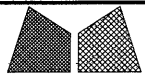


美特鋁質有限公司
MIDI Aluminium Fabricator Ltd.

工程號	J851	類別	19	物料號	-
地盘	青衣190	制圖	W. E. X	2020-07-15	圖號 X85727-33R
修改		採用工廠	✓	地盘	-
日期		材料颜色	-	图纸名称	铝料加工图
				復核	-
				批准	-
				數量	-
				單件重量	- (KG)

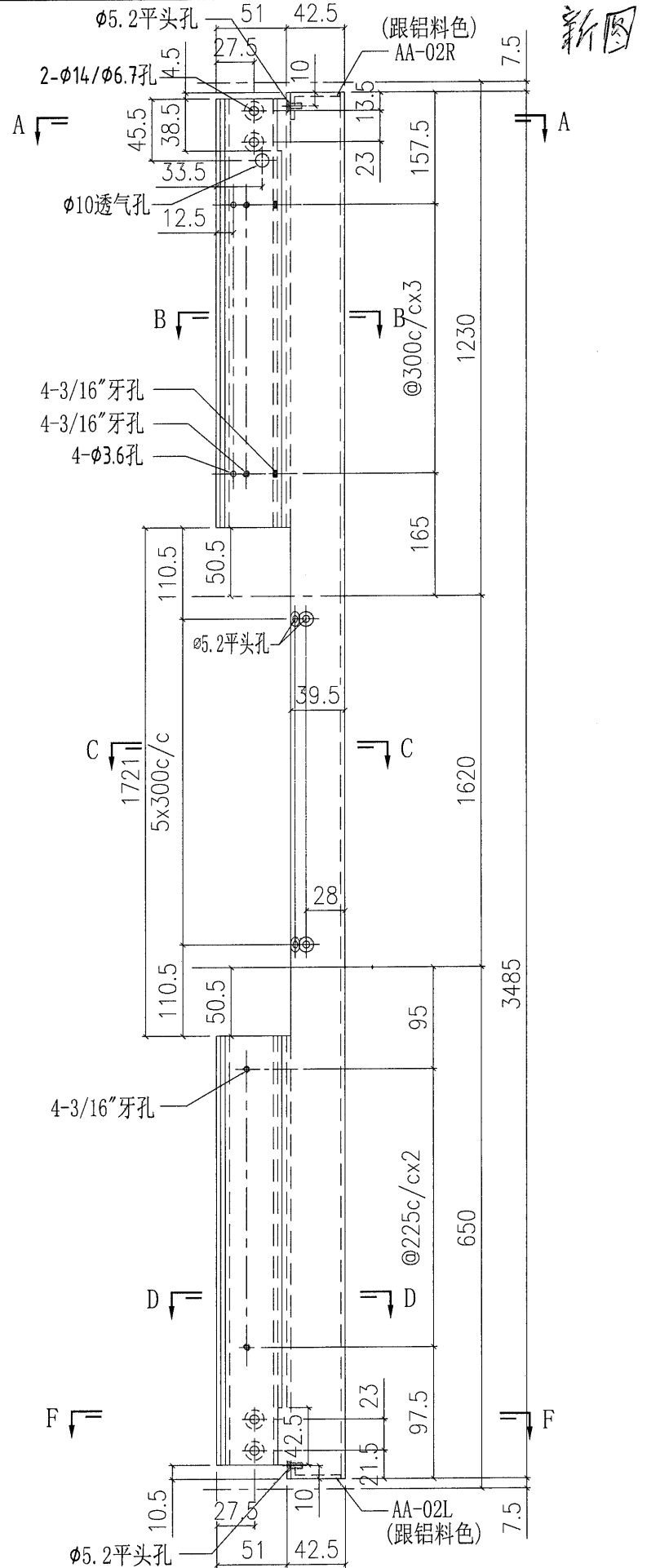
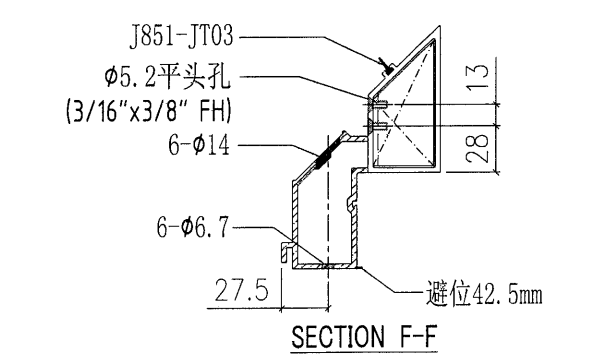
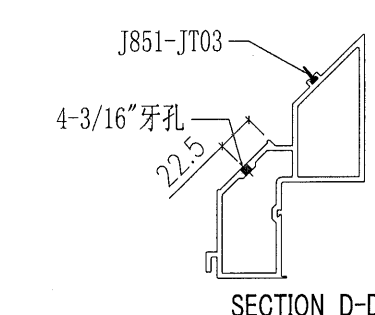
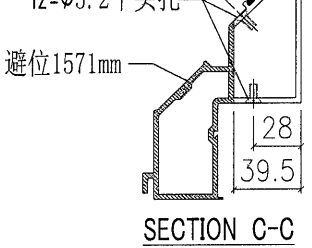
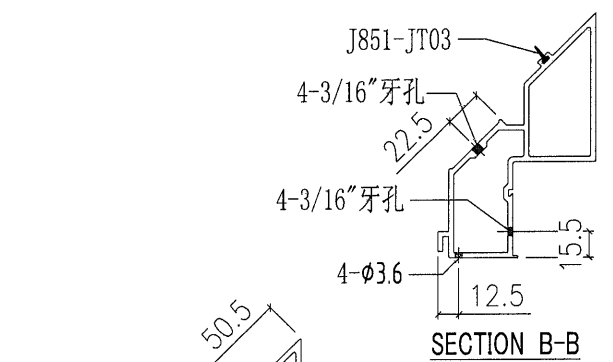
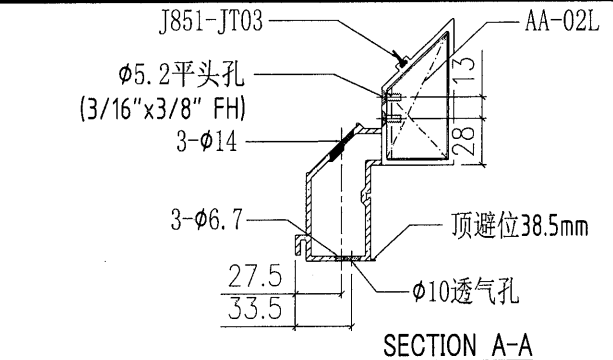


部件编号	颜色	數量
X85727-33RG	深灰色	1
X85727-33RW	白色	



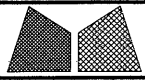
美特鋁質有限公司
MIDI Aluminium Fabricator Ltd.

工程號	J851	類別	70	物料號	-							
地盘	青衣190	制圖	W. E. X	2020-07-15	圖號	X85727-34R						
修改		採用工廠	✓	地盤	-	图纸名称	铝料加工图	復核	-	-	數量	-
日期		材料颜色	-	材料	X85727	批准	-	-	-	單件重量	-	(KG)



新圖

部件编号	颜色	數量
X85727-34RG	深灰色	1
X85727-34RW	白色	

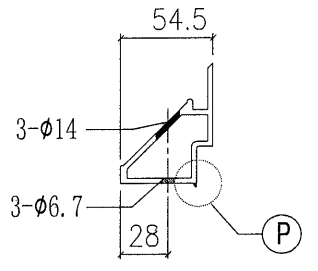


美特鋁質有限公司
MIDI Aluminium Fabricator Ltd.

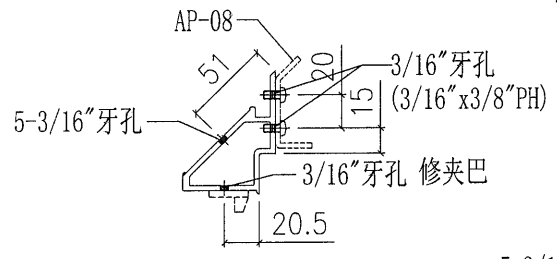
工程號	J851	類別	21	物料號	-							
地盘	青衣190	制圖	W.E.X	2020-07-15	圖號	X85728-01R						
修改	-	採用工廠	✓	地盤	-	图纸名称	铝料加工图	復核	-	-	數量	-
日期	-	材料颜色	-	材料	X85728	批准	-	-	-	單件重量	-	(KG)

部件编号	颜色	數量
X85728-01RG	深灰色	1
X85728-01RW	白色	

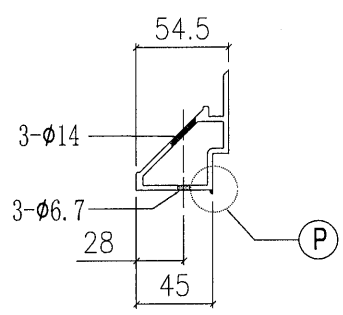
新圖



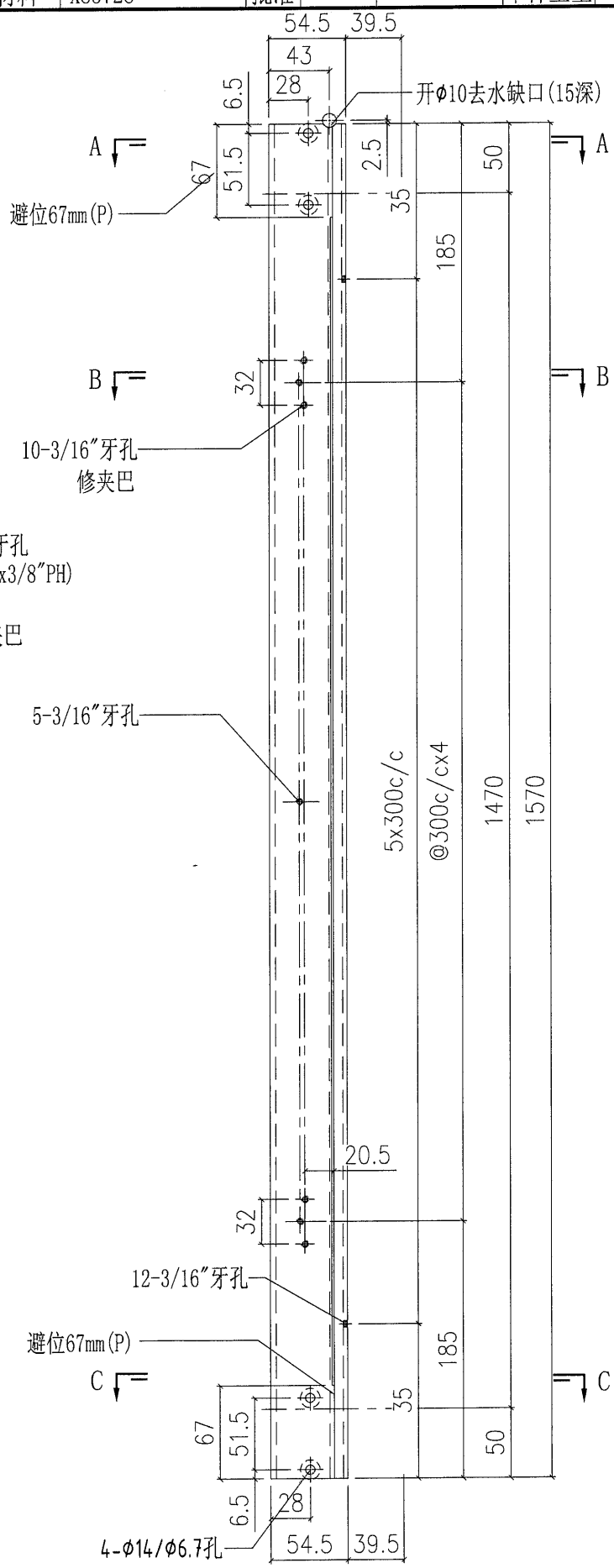
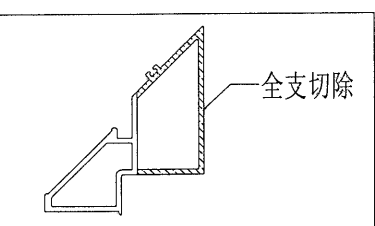
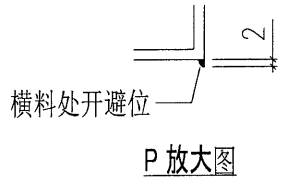
SECTION A-A

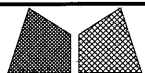


SECTION B-B



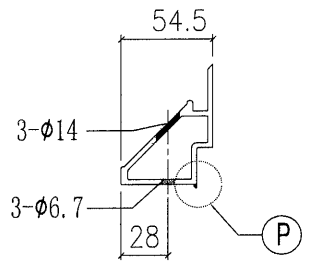
SECTION C-C



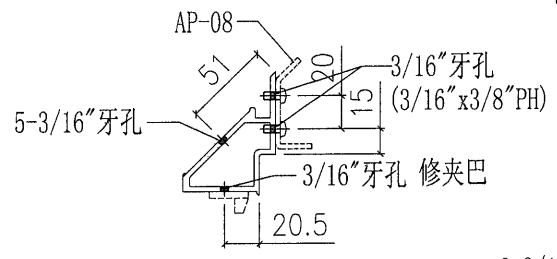
 美特鋁質有限公司 MIDI Aluminium Fabricator Ltd.		工程號	J851	類別	72	物料號	-	
修改	-	地盤	青衣190	制圖	W.E.X	2020-07-15	圖號	X85728-02R
日期	-	採用工廠	✓	地盤	-	-	數量	-
		材料顏色	-	圖紙名稱	鋁料加工圖	-	單件重量	- (KG)
				材料	X85728	-		

部件编号	颜色	数量
X85728-02RG	深灰色	1
X85728-02RW	白色	

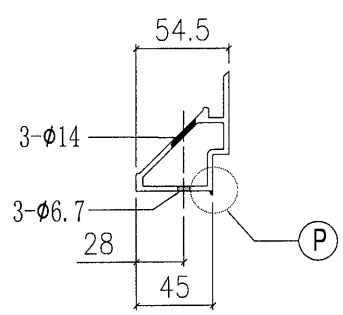
新图



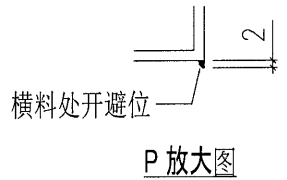
SECTION A-A



SECTION B-B

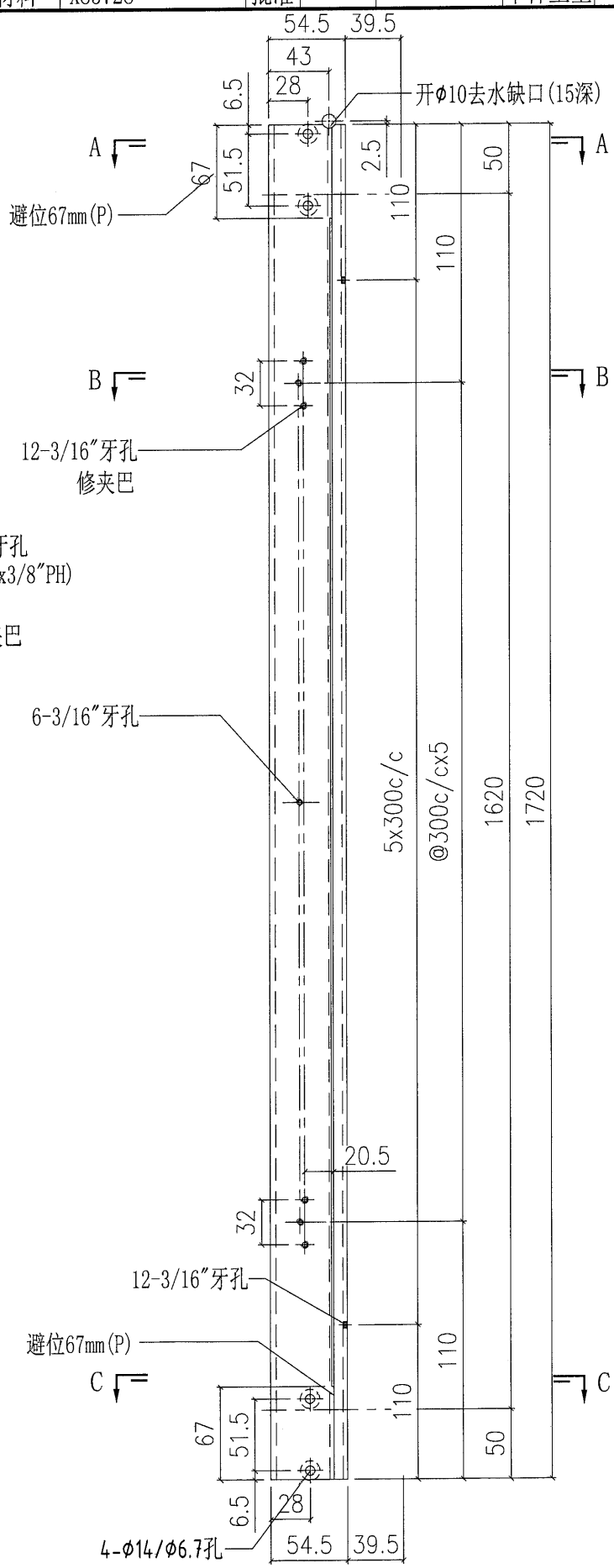


SECTION C-C



横料处开避位

P 放大图



避位67mm(P)

12-3/16"牙孔
修夹巴

6-3/16"牙孔

12-3/16"牙孔

避位67mm(P)

4-14/6.7孔

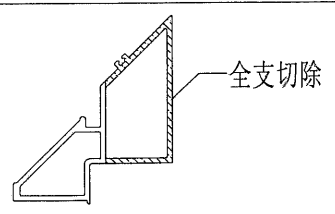
5x300c/c

@ 300c/cx5

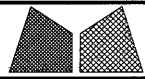

1620

1720

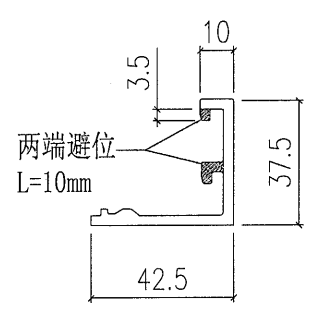
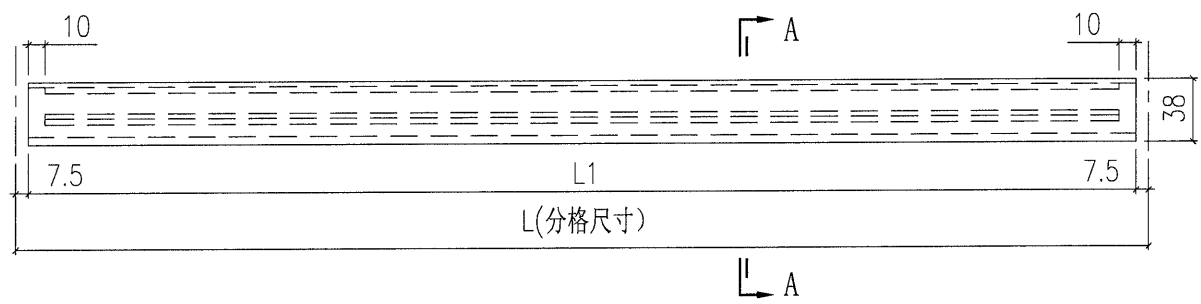
开φ10去水缺口(15深)



全支切除

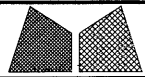
 美特鋁質有限公司 MIDI Aluminium Fabricator Ltd.				工程號	J851	類別		物料號	-					
				地盘	青衣190	制圖	W. E. X	2020-04-16	圖號	X85743-P01G				
修改	-	-	-	採用工廠	✓	地盤	-	圖紙名稱	铝料加工图	復核	-	-	數量	-
日期	-	-	-	材料颜色	灰色(UCT534193SC-3)	材料	X85743	批准	-	-	-	-	單件重量	- (KG)

新圖

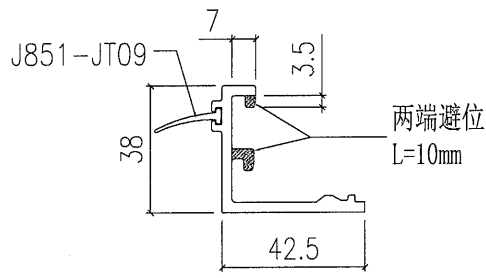
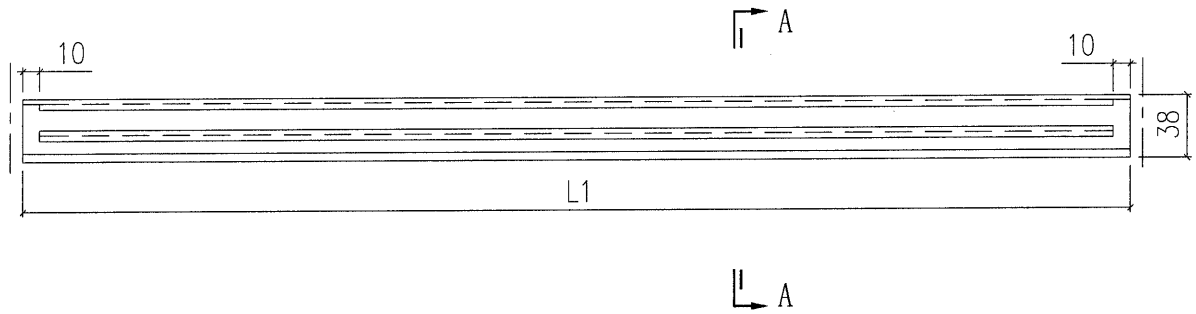


SECTION A-A

部件编号	L	数量
X85743-P01G-01	657.5	14
X85743-P01G-02	695	8
X85743-P01G-03	1170	6
X85743-P01G-04	1675	5
X85743-P01G-05	2255	5

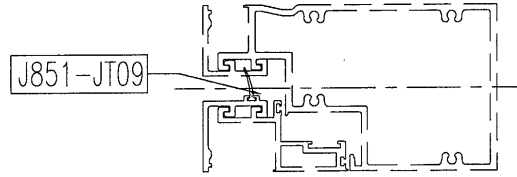
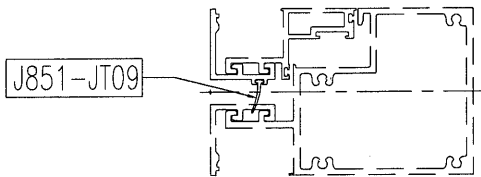
 美特鋁質有限公司 MIDI Aluminium Fabricator Ltd.				工程號	J851	類別	24	物料號	-					
				地盘	青衣190	制圖	W. E. X	2020-04-16	圖號	X85742-P02G				
修改	-	-	-	採用工廠	✓	地盤	-	圖紙名稱	铝料加工圖	復核	-	-	數量	-
日期	-	-	-	材料顏色	灰色(UCT534193SC-3)	材料	X85742	批准	-	-	單件重量	-	(KG)	

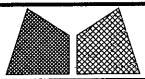
新圖



SECTION A-A

部件编号	L	数量
X85742-P02G-01	657.5	2
X85742-P02G-02	695	1
X85742-P02G-03	1170	3
X85742-P02G-04	1675	3
X85742-P02G-05	2255	2



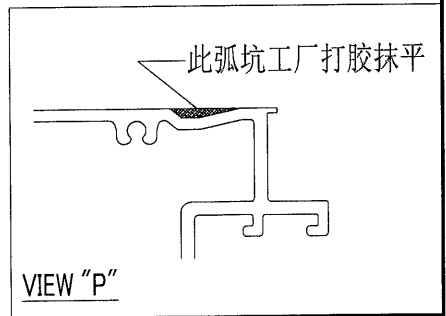
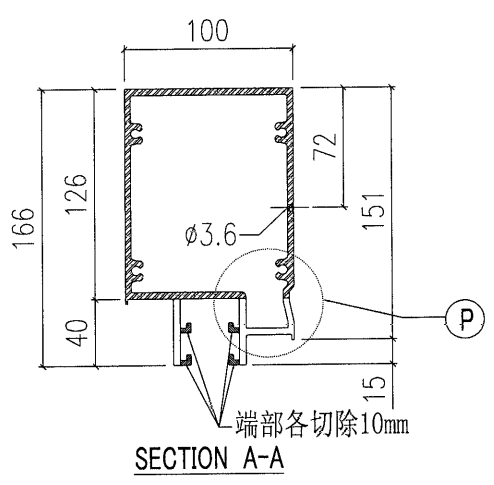
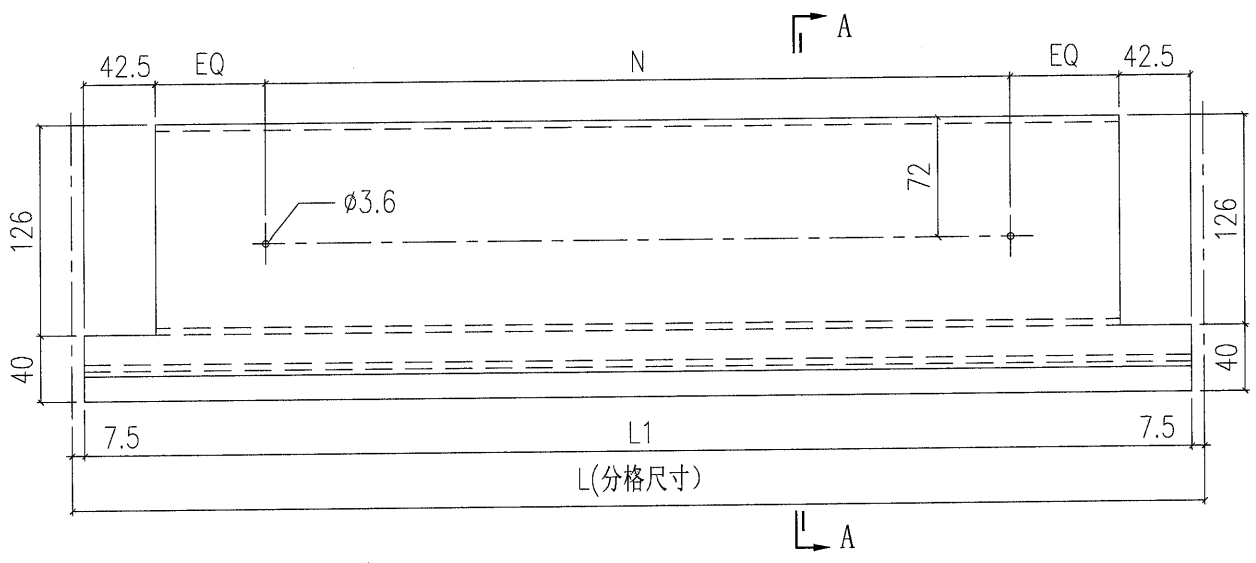


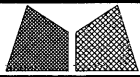
美特鋁質有限公司
MIDI Aluminium Fabricator Ltd.

工程號	J851	類別	28		物料號	-	
地盤	青衣190	制圖	W. E. X	2020-04-16	圖號	X85732-P01G	
修改	-	採用工廠	✓	地盤	-	數量	-
日期	-	材料顏色	灰色(UCT534193SC-3)	圖紙名稱	鋁料加工圖	單件重量	- (KG)
		材料	X85732				

X85732-P01G-02	2270	2255	@300c/cx7	1
X85732-P01G-01	1690	1675	@300c/cx5	2
部件编号	L	L1	N	数量

新圖





美特鋁質有限公司
MIDI Aluminium Fabricator Ltd.

工程號	J851	類別	26 物料號		-		
地盘	青衣190	制圖	W. E. X	2020-07-15	圖號	AP-08	
修改		採用工廠	✓	地盘	圖紙名稱	铝片	
日期		材料颜色	MILL	材料	3.0mm 铝板	復核	-
					批准	-	
					數量	12	
					單件重量	- (KG)	

