



工程指示 / 要求簡箋(E.I.)

工程指示編號：EI / 2779/20 修改版次：-
 工程編號：J851 工程名稱：青衣 明翹匯(平台)
 工程項目：繪畫模圖(平台 WINDOW WALL)
 收件人：羅小姐 發件人：Leung Hin Wai 日期：3/12-2020

要求提供 / 確認 事項：

- | | | |
|------------------------------------|-------------------------------------|-------------------------------|
| <input type="checkbox"/> 初步鋁料 B.M. | <input type="checkbox"/> 加工拆圖，然後生產 | <input type="checkbox"/> 尺寸表 |
| <input type="checkbox"/> 正式鋁料 B.M. | <input type="checkbox"/> 技術上資料 / 指示 | <input type="checkbox"/> 報價 |
| <input type="checkbox"/> 配件 B.M. | <input type="checkbox"/> 樣辦或貨品說明書 | <input type="checkbox"/> 分判合約 |
| <input type="checkbox"/> 其他：_____ | | |

內容：

請按附頁圖紙繪畫模圖。共5頁。

請在 10/12/2020 前完成上列要求。

附：-

1+5頁

以上項目為：

- 原合約工程包 原合約工程加 / 減賬 新工程報價

原因：-

分發東莞各部門：

- () 生產技術總監 連附件 () 技術部 連附件 () 生產部 連附件 () 機械設計部 連附件
 () 採購部 連附件 (✓) 生產統籌部 連附件 梅軍
 () 質檢部 連附件 () 會計部 連附件 () 報關組 連附件 (✓) 其他 小羅 連附件

分發香港各部門：

- () 行政部 連附件 () 會計部 連附件 () 統籌部 連附件 () 工程部地盤科文 連附件
 (✓) 採購部 連附件 () QS 部 連附件 () 維修部 連附件 () 其他 _____ 連附件

傳遞編號：

HK 2782 / 20

發件人簽署：

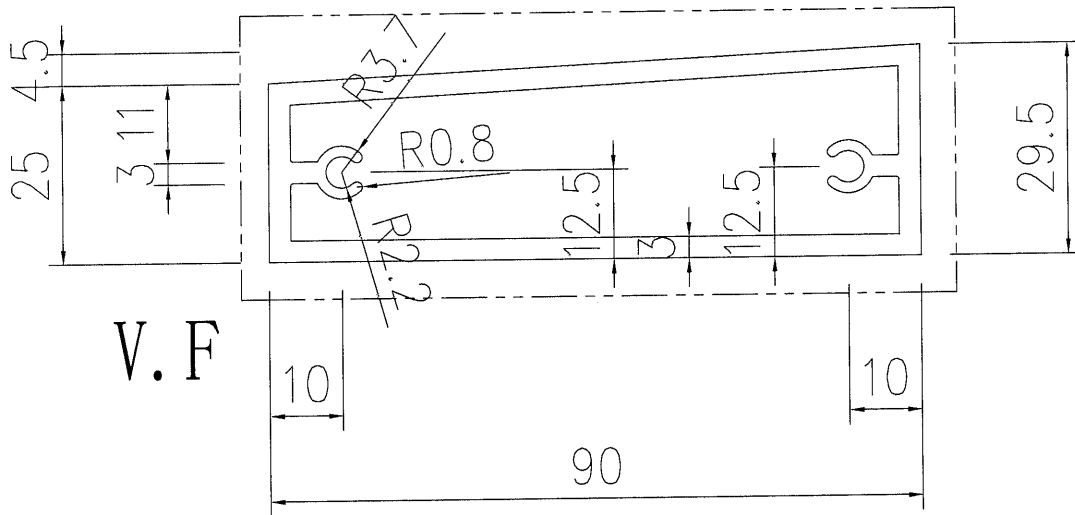
項目經理簽署：

MIDI ALUMINIUM FABRICATOR LTD.

DRAWING NO.
X85938(0)

REV.

TITLE
90x29.5x3mm斜铝通



美特鋁質有限公司	
承認圖面	<i>[Signature]</i>
日期	3/2-2020

APPROVED :

6063-T6

NOTE: Unspecified thickness $3.0^{+0.2}$ mm
Radii on unspecified corner (max. 0.3 mm)

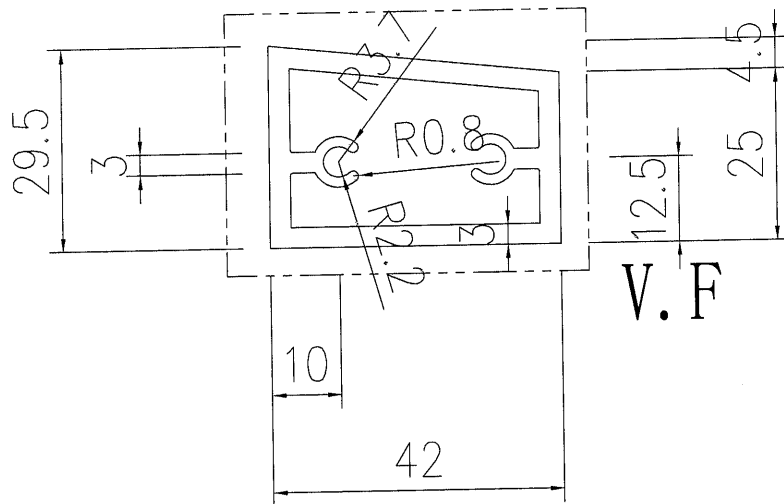
SECTIONAL AREA	mm ²	ADDITIONAL TOLERANCE	DATE	REVISION			
				NO.	DATE	NAME	DESCRIPTION
734.66		Thickness ± 0.1 mm	02/12/2020				
WEIGHT	KG/M	Flatness 0.1 /25mm width	SCALE				
1.99		Straightness 0.3 /300mm	1 : 1				
PERIMETER	mm	Twist 0.5° /300 mm max	DRAWN				
234.5		Angularity ± 1.0 degree	-				
V.F.	mm		CHECK				
234.5							

MIDI ALUMINIUM FABRICATOR LTD.

DRAWING NO.
X85939(0)

REV.

TITLE
42x29.5x3mm厚些铝通



美特铝质有限公司	
承認圖面	<i>LF</i>
日期	3/2-2020

APPROVED :

6063-T6

NOTE: Unspecified thickness $3.0^{+0.2}$ mm
Radii on unspecified corner (max. 0.3 mm)

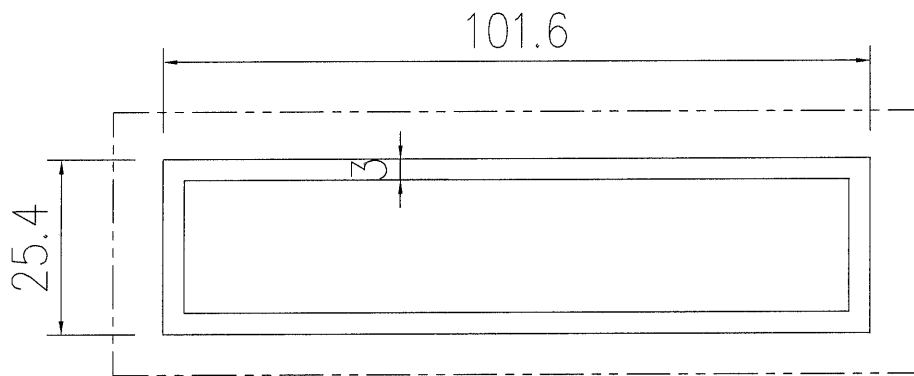
SECTIONAL AREA	mm ²	ADDITIONAL TOLERANCE	DATE	REVISION			
				NO.	DATE	NAME	DESCRIPTION
445.94		Thickness ± 0.1 mm	02/12/2020				
WEIGHT	KG/M	Flatness 0.1 /25mm width	SCALE				
1.20		Straightness 0.3 /300mm	1 : 1				
PERIMETER	mm	Twist 0.5° /300 mm max	DRAWN				
138.5		Angularity ± 1.0 degree	-				
V.F.	mm		CHECK				
138.5							

MIDI ALUMINIUM FABRICATOR LTD.

DRAWING NO.
X85940(0)

REV.

TITLE
101.6x25.4x3mm厚铝格



美特铝质有限公司	
承認圖面	<i>LP</i>
日期	3/12-2020

APPROVED :

6063-T6

NOTE: Unspecified thickness $3.0^{+0.2}$ mm
Radii on unspecified corner (max. 0.3 mm)

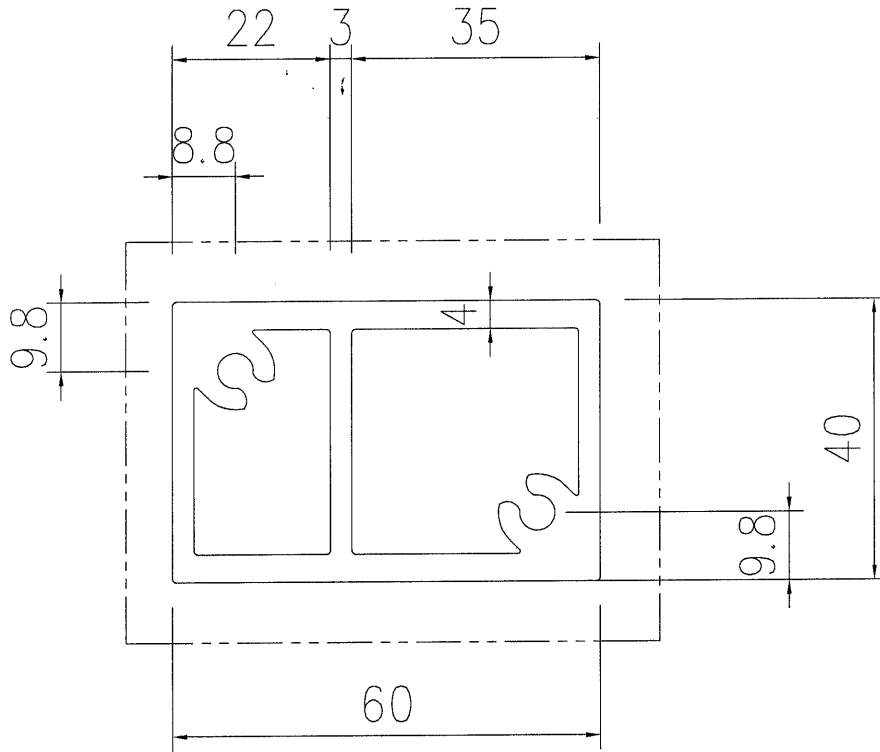
SECTIONAL AREA	mm ²	ADDITIONAL TOLERANCE	DATE	REVISION			
				NO.	DATE	NAME	DESCRIPTION
737.49		Thickness ± 0.1 mm	02/12/2020				
WEIGHT	KG/M	Flatness 0.1 /25mm width	SCALE				
1.99		Straightness 0.3 /300mm	1 : 1				
PERIMETER	mm	Twist 0.5° /300 mm max	DRAWN				
254		Angularity ± 1.0 degree	-				
V.F.	mm		CHECK				
254							

MIDI ALUMINIUM FABRICATOR LTD.

DRAWING NO.
X85941(0)

REV.

TITLE
60x40x4mm铝格



美特鋁質有限公司	
承認圖面	<i>[Signature]</i>
日期	3/2-2020

APPROVED :

6063-T6

NOTE: Unspecified thickness $3.0^{+0.2}$ mm
Radii on unspecified corner (max. 0.3 mm)

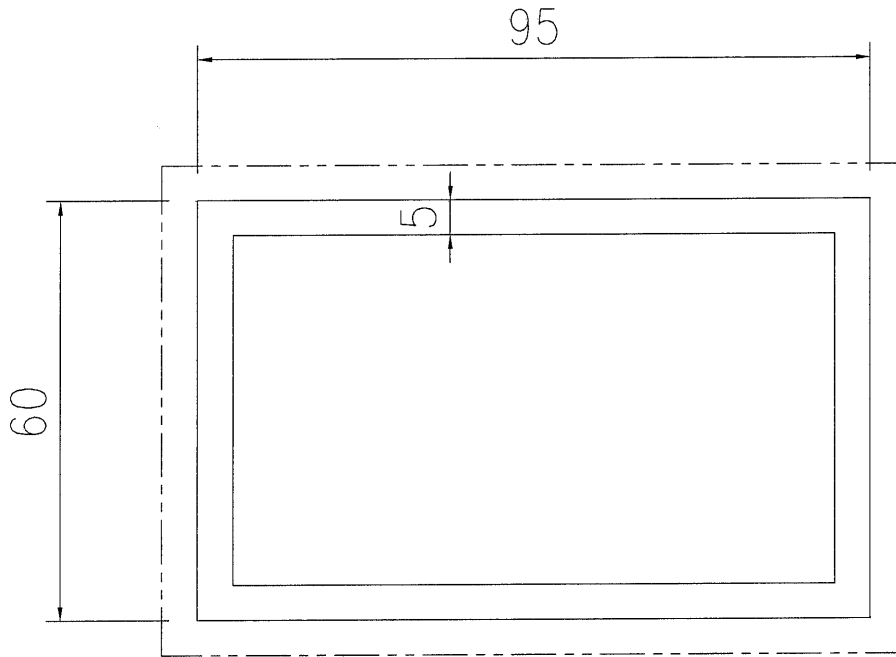
SECTIONAL AREA	mm ²	ADDITIONAL TOLERANCE	DATE	REVISION			
				NO.	DATE	NAME	DESCRIPTION
923.31		Thickness ± 0.1 mm	02/12/2020				
WEIGHT	KG/M	Flatness 0.1 /25mm width	SCALE				
2.5		Straightness 0.3 /300mm	1 : 1				
PERIMETER	mm	Twist 0.5° /300 mm max	DRAWN				
200		Angularity ± 1.0 degree	-				
V.F.	mm		CHECK				
200							

MIDI ALUMINIUM FABRICATOR LTD.

DRAWING NO.
X85942(0)

REV.

TITLE
60x40x4mm铝格



美特鋁質有限公司	
承認圖面	<i>[Signature]</i>
日期	3/2-2020

APPROVED :

6063-T6

NOTE: Unspecified thickness $3.0^{+0.2}$ mm
Radii on unspecified corner (max. 0.3 mm)

SECTIONAL AREA	mm ²	ADDITIONAL TOLERANCE	DATE	REVISION			
				NO.	DATE	NAME	DESCRIPTION
1450		Thickness ± 0.1 mm	02/12/2020				
WEIGHT	KG/M	Flatness 0.1 /25mm width	SCALE				
3.93		Straightness 0.3 /300mm	1 : 1				
PERIMETER	mm	Twist 0.5° /300 mm max	DRAWN				
360		Angularity ± 1.0 degree	-				
V.F.	mm		CHECK				
360							