

工程指示 / 要求簡箋(E.I.)

工程指示編號：EI/ 2777 /20 修改版次：

工程編號：J851 工程名稱：青衣明翹滙

工程項目：外牆飾線鋁板新增鐵件 (BD Amendment 後修改) 1/F-31/F

收件人：Maggie Lor 發件人：Joe Chan 日期：3/12/2020

□要求提供 / 確認 事項：

- () 初步鋁料 B.M. () 加工拆圖，然後生產 () 尺寸表
- () 正式鋁料 B.M. () 技術上資料 / 指示 () 報價
- () 配件 B.M. () 樣辦或貨品說明書 () 分判合約
- () 其他：_____

判頭：成利用

內容：

請依附件資料，生產 GMS 鐵件，按地盤要求送地盤。

(散角鐵又鐵通，不需驗焊)

(判頭：成利用)

急單

請在 15/12/2020 前完成上列要求。

附有關圖紙 / 文件：

14 項

以上項目為：

- 原合約工程包 原合約工程加 / 減賬 新工程報價

原因：-

分發東莞各部門：

- () 生產技術總監 連附件 () 技術部 連附件 () 生產部 連附件 () 機械設計部 連附件
- () 採購部 連附件 () 生產統籌部 連附件
- () 質檢部 連附件 () 會計部 連附件 () 報關組 連附件 () 其他 _____ 連附件

分發香港各部門：

- () 行政部 連附件 () 會計部 連附件 () 統籌部 連附件 () 工程部地盤科文 () 連附件
- () 採購部 連附件 () QS 部 連附件 () 維修部 連附件 () 其他 _____ 連附件

傳遞編號：

發件人簽署：

項目經理簽署：

地盤用鐵件BM表

工程號:	J-851	計算:	曾建平	日期:	30/11/2020	送呈: 施哥
地盤名稱:	青衣明翹匯	核對:	王禮秋	日期:	30/11/2020	副本:
項目類別:	鋁飾條項目	批准:		日期:		

BM編號	修改內容	鐵件圖號	圖紙名稱	顏色	實用	後備	總數	單位	單件 (kg)	總重量 (kg)	備注
				A/C Code:			鐵件總重量KG:		1051.38	此BM依據最新施工圖資料計算	
1		J851-LST-ST38	鐵件加工圖	熱浸鍍鋅+刷瀝青油	25	2	27	件	22.900	618.300	
2		J851-LST-ST48	鐵件加工圖	熱浸鍍鋅+刷瀝青油	54	0	54	件	8.020	433.080	
3											
4											
5											
6					合計:		81	件	合共:	1051.380	KG

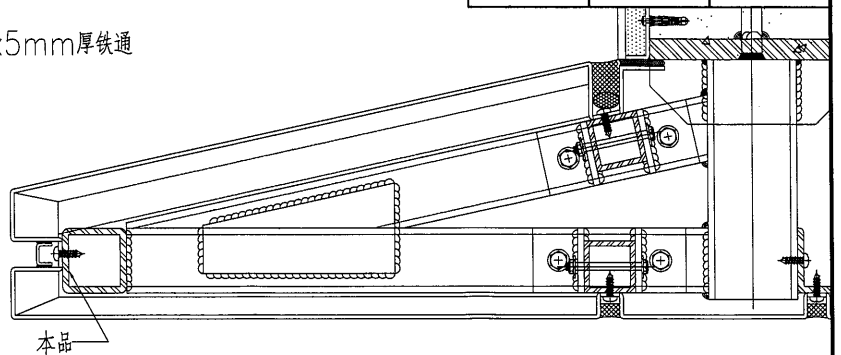
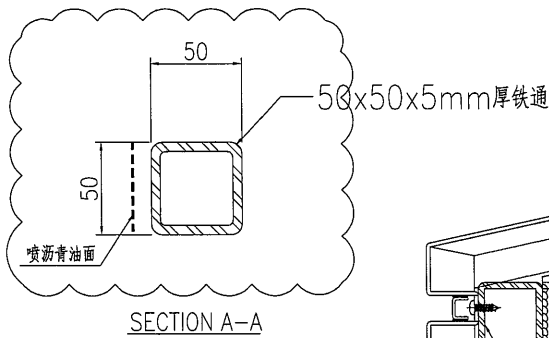
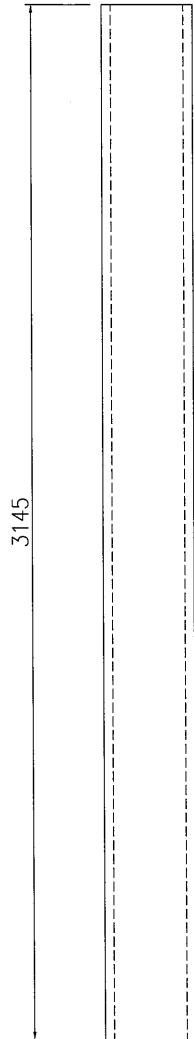
加工說明

1. 所有需燒焊之鐵件均需驗磁粉焊100%, 目測100%, 除特別注明外, 詳見附件8.56-1
2. 所有鐵件均需熱浸鍍鋅, 材質為Grade S275(BS EN10025 & EN10210)
3. 加工成品分三批交地盤, 到貨前需提前三至五天聯絡地盤負責人以便安排申請入閘紙及告知來貨詳情



美特鋁質有限公司
MIDI Aluminium Fabricator Ltd.

工程號	J851	地盤	青衣明翹匯
-----	------	----	-------



4a D01 TYPICAL DETAIL OF ALUMINIUM FEATURE (AL2-1)
SCALE: 1 : 3

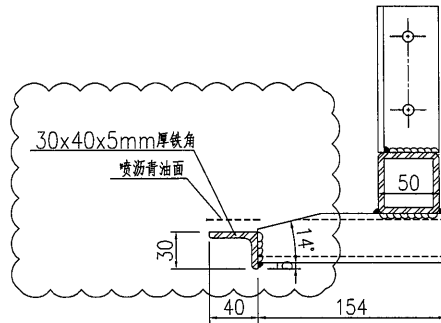
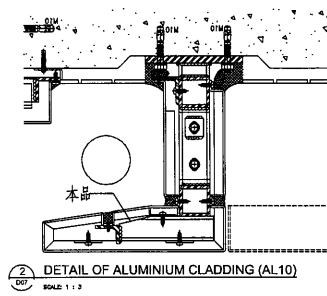
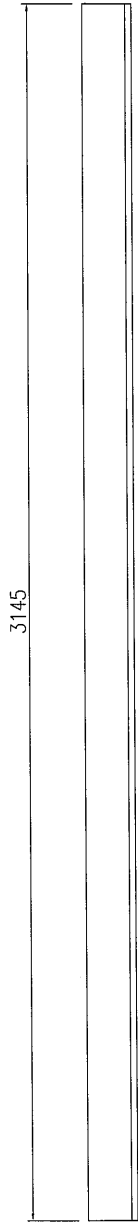
楼层	数量	备注
G/F		
1/F		
2/F		
3/F	1	
5/F	1	
6/F	1	
7/F	1	
8/F	1	
9/F	1	
10/F	1	
11/F	1	
12/F	1	
15/F	1	
16/F	1	
17/F	1	
18/F	1	
19/F	1	
20/F	1	
21/F	1	
22/F	1	
23/F	1	
25/F	1	
26/F	1	
27/F	1	
28/F	1	
29/F	1	
30/F	1	
31/F	1	
32/F		
33/F		
35/F		
R/F		
后备	2	
合计	27	

名稱	鐵件加工圖	制圖	曾建平	2020-09-10	修改	A		
材料	詳見加工圖	復核			日期	2020-11-25		
顏色	熱浸鋅+噴瀝青油	批准			圖號	J851-LST-ST38		

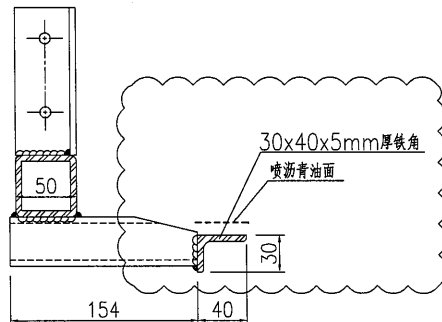
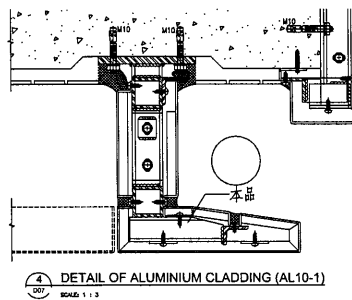
美特鋁質有限公司
MIDI Aluminium Fabricator Ltd.

工程號 J851 地盤 青衣明翹匯

30x40x5mm 角鐵



現場修改安裝示意圖

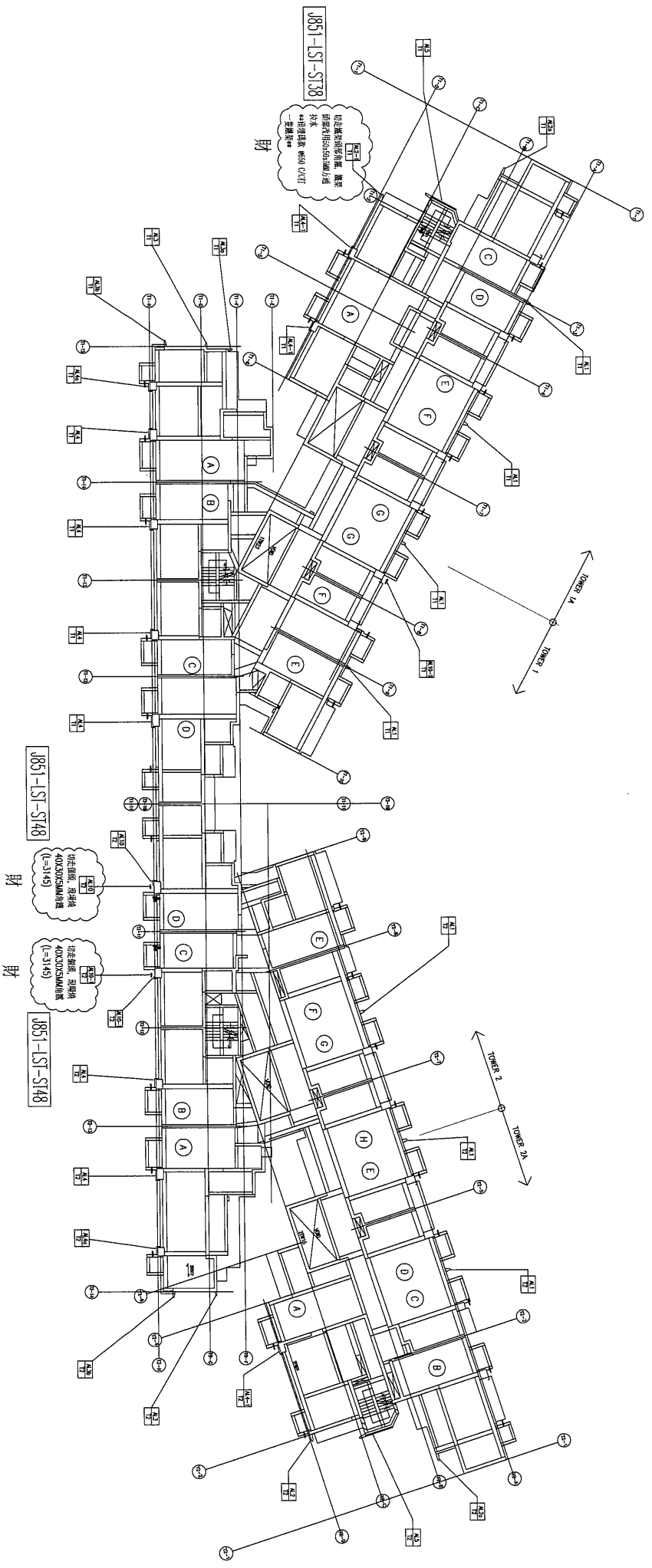


現場修改安裝示意圖

楼层	数量	备注
G/F		
1/F	2	
2/F	2	
3/F	2	
5/F	2	
6/F	2	
7/F	2	
8/F	2	
9/F	2	
10/F	2	
11/F	2	
12/F	2	
15/F	2	
16/F	2	
17/F	2	
18/F	2	
19/F	2	
20/F	2	
21/F	2	
22/F	2	
23/F	2	
25/F	2	
26/F	2	
27/F	2	
28/F	2	
29/F	2	
30/F	2	
31/F	2	
32/F		
33/F		
35/F		
R/F		
后备		
合计	54	

名稱	鐵件加工圖	制圖	曾建平	2020-09-10	修改	A
材料	詳見加工圖	復核			日期	2020-11-25
顏色	熱浸鋅+噴瀝青油	批准			圖號	J851-LST-ST48

G = Dark Grey
 W = White
 S = Sandy Brown



工程號: J851	窗號:	數量:	繪圖: 曾建平	日期: 2020-10-15	批准:	日期:	名稱: 位置圖	圖號: J851-LST-WZ01
地盤: 青衣明題匯	顏色:	位置:	校核: 王禮秋	日期: 2020-10-15	採用: 地盤 <input checked="" type="checkbox"/> 工廠 <input checked="" type="checkbox"/>		版次:	版次: