



工程指示 / 要求簡箋(E.I.)

工程指示編號：EI/2774/20

修改版次：-

工程編號：J851

工程名稱：青衣明翹匯

工程項目：試水箱幕牆窗加工 (第二次幕牆測試)

收件人：生統

發件人：Yancy Chen

日期：02/12/2020

要求提供 / 確認 事項：

- () 初步鋁料 B.M. () 加工拆圖，然後生產 () 尺寸表
- () 正式鋁料 B.M. () 技術上資料 / 指示 () 報價
- () 配件 B.M. () 樣辦或貨品說明書 () 分判合約
- () 其他：_____

內容：

請按附件資料，加工鋁型材，組裝幕牆生窗共 6 隻，並裝上單元件上。

請在 5/1/2021 前完成上列要求。

附：

1+48頁

以上項目為：

- 原合約工程包 原合約工程加 / 減賬 新工程報價

原因：-

分發東莞各部門：

- () 生產技術總監 連附件 () 技術部 連附件 () 生產部 連附件 () 機械設計部 連附件
- () 採購部 連附件 () 生產統籌部 連附件 梅華
- () 質檢部 連附件 () 會計部 連附件 () 報關組 連附件 () 其他 小羅 連附件

分發香港各部門：

- () 行政部 連附件 () 會計部 連附件 () 統籌部 連附件 () 工程部地盤科文 連附件
- () 採購部 連附件 () QS 部 連附件 () 維修部 連附件 () 其他 _____ 連附件

傳遞編號：

HK 2779/20

發件人簽署：Yancy Chen


項目經理簽署：印

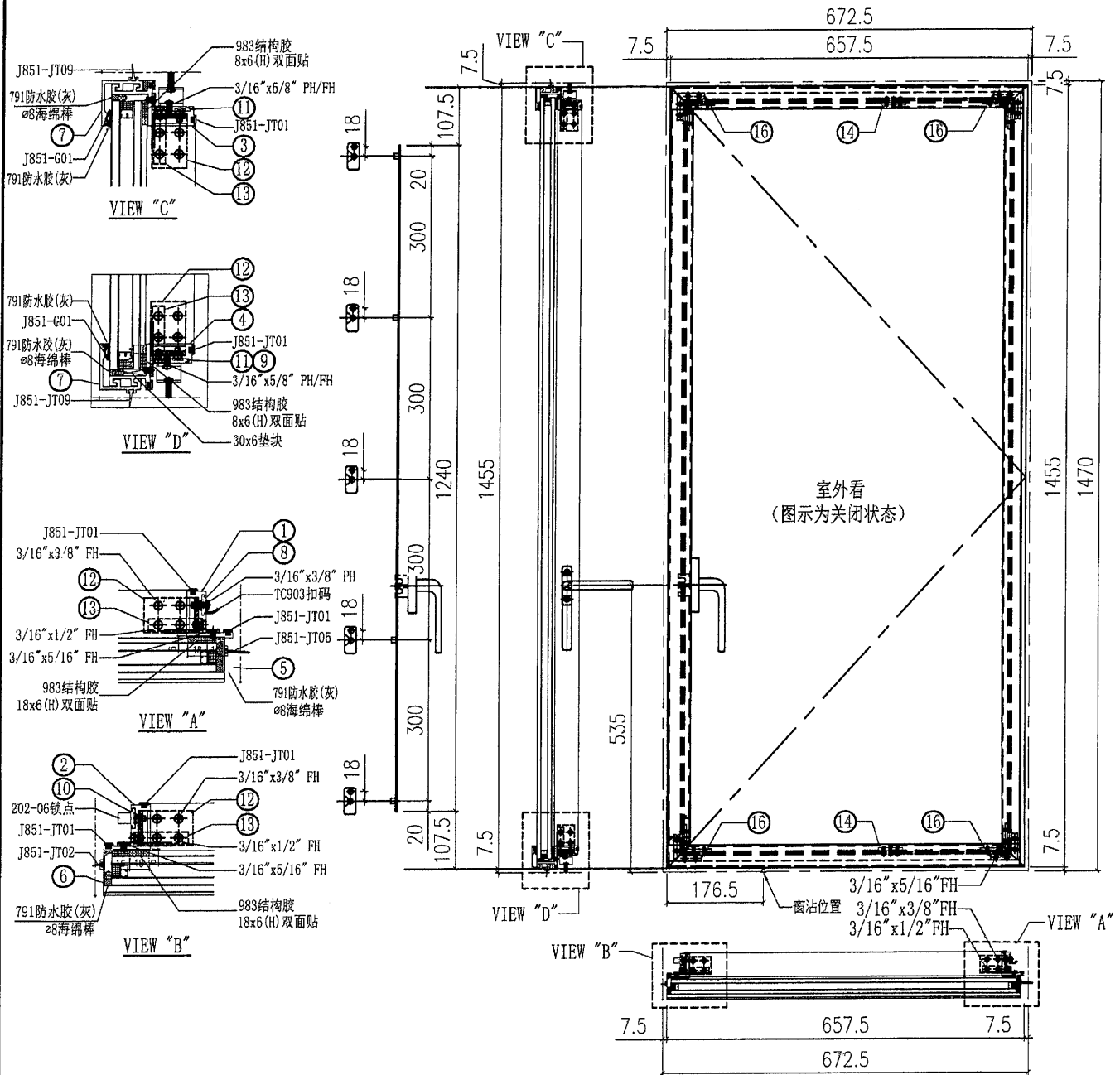
2

圖則登記表
DRAWING REGISTER

圖則登記表 DRAWING REGISTER		接收日期 Receiving Date (適用於客戶圖則)									
工程名稱 Project Title:	TYTL190	年									
	PMU幕牆窗組裝圖&型材加工圖	月									
工程編號 Project No:		日									
分發予 Distributed To		發出日期 Issued Date									
		年	20								
		月	5								
		日	23								
圖則編號 Drg. No.	圖則名稱 Drawing Title	修訂編號 Revision No.									
CW- SH21LG	單元件組裝圖		-								
CW- SH21RG	單元件組裝圖		-								
CW- SH22LG	單元件組裝圖		-								
X85740- 01L	型材加工圖		-								
X85740- 01R	型材加工圖		-								
X85740- 02L	型材加工圖		-								
X85740- 02R	型材加工圖		-								
X85740- 03L	型材加工圖		-								
X85740- 04	型材加工圖		-								
X85741- 01	型材加工圖		-								
X85741- 02L	型材加工圖		-								
X85741- 02R	型材加工圖		-								
X85757- S01	型材加工圖		-								
X85757- S02	型材加工圖		-								
X85757- S03	型材加工圖		-								
X85742- S01	型材加工圖		-								
X85783- 01	型材加工圖		-								
X84504- 01	型材加工圖		-								
X84504- 02	型材加工圖		-								
X84504- 03	型材加工圖		-								
X84504- 04	型材加工圖		-								
AP- S01	配套鋁件加工圖		-								
AA- S01	配套鋁件加工圖		-								
AA- S02	配套鋁件加工圖		-								
SS- 01	配套不鏽鋼加工圖		-								

4


 美特铝质有限公司 MIDI Aluminium Fabricator Ltd.				工程號 J851 地盘 青衣190	類別 制圖 W. E. X	物料號 - 2020-04-16	圖號 CW-PSH01RG
修改 - - - 日期 - - -	採用工廠 <input checked="" type="checkbox"/> 地盘 - 材料颜色 Dark Grey(灰色)	图纸名称 窗玉组裝圖 材料 -	復核 - 批准 -	數量 單件重量 - (KG)			

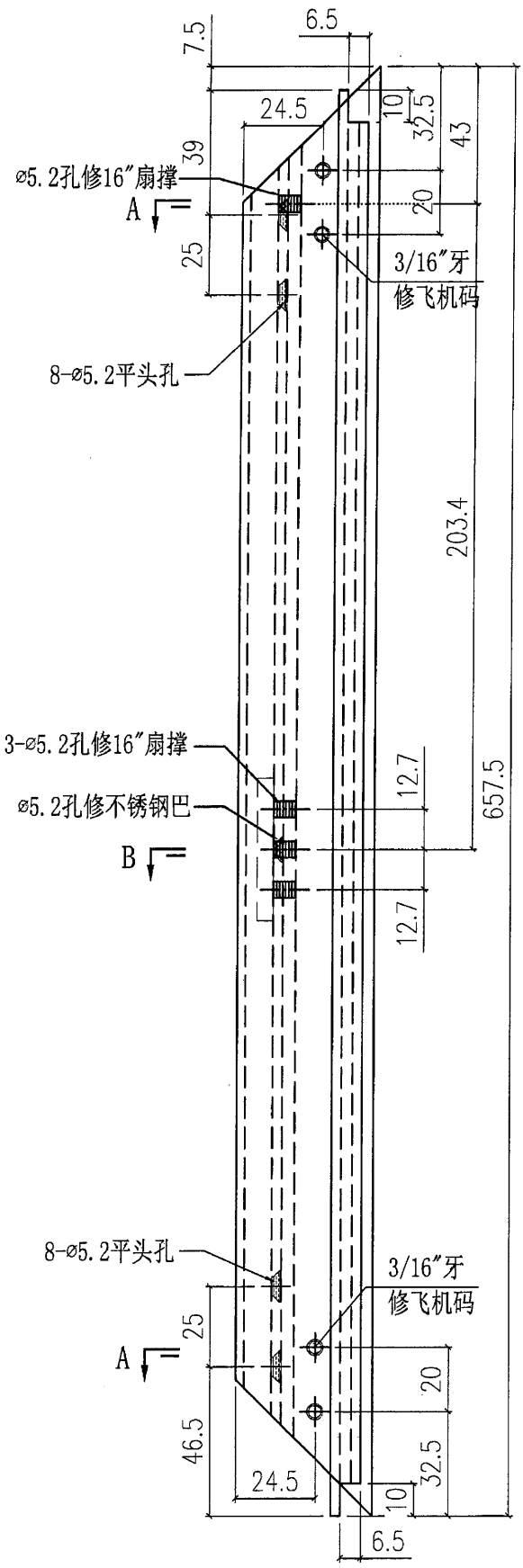


11	X84504-P04G	拉巴	240	2
10	X84504-P03G	拉巴	1240	1
9	X84504-P02G	垫巴	25	1
8	X84504-P01G	垫巴	38	4
7	X85742-PS01G-01	铝盖	650	2
6	X85757-PS01G	铝挡片	1428	1
5	X85757-PS03G	铝挡片	1428	1
4	X85740-P02RG	窗玉料横	657.5	1
3	X85740-P01RG	窗玉料横	657.5	1
2	X85741-P02RG	窗玉料企	1455	1
1	X85783-P01G	窗玉料企	1455	1
序号	加工图编号	材料名称	长度	支/幅

16	AP-PS01G	窗角飞机码	11	4
15	PG1-04	28mm中空玻璃(635x1417)	1	1
14	SS-P01	扇撑加力巴	45	2
13	AA-PS02	窗玉角	11	4
12	AA-PS01	窗玉角	32	4
序号	加工图编号	材料名称	长度	支/幅

6

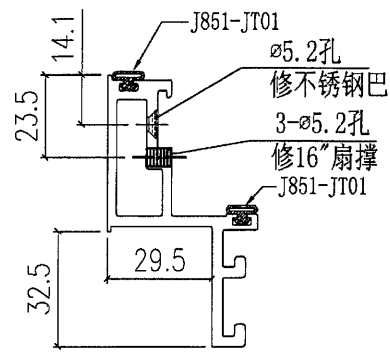
 美特鋁質有限公司 MIDI Aluminium Fabricator Ltd.				工程號 J851	類別 青衣190	物料號 -	圖號 X85740-P01LG	
修改 - - -	採用工廠 ✓	地盤 -	图纸名称 铝料加工图	制圖 W. E. X	2020-04-16	數量 1	單件重量 - (KG)	
日期 - - -	材料颜色 -	材料 X85740	復核 -	批准 -	日期 - - -			



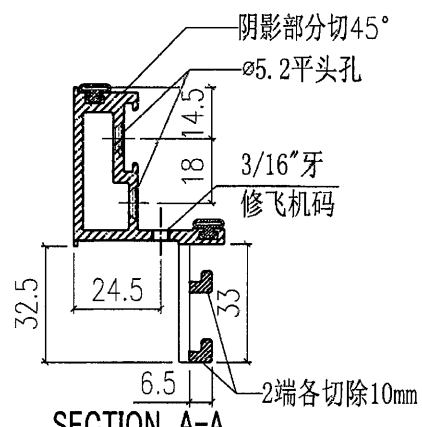
⇒ A

⇒ B

⇒ A




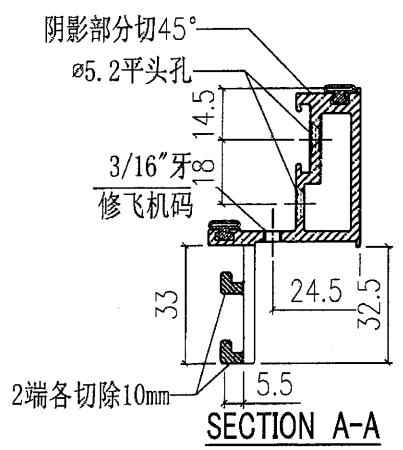
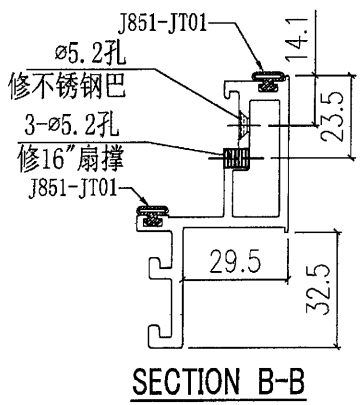
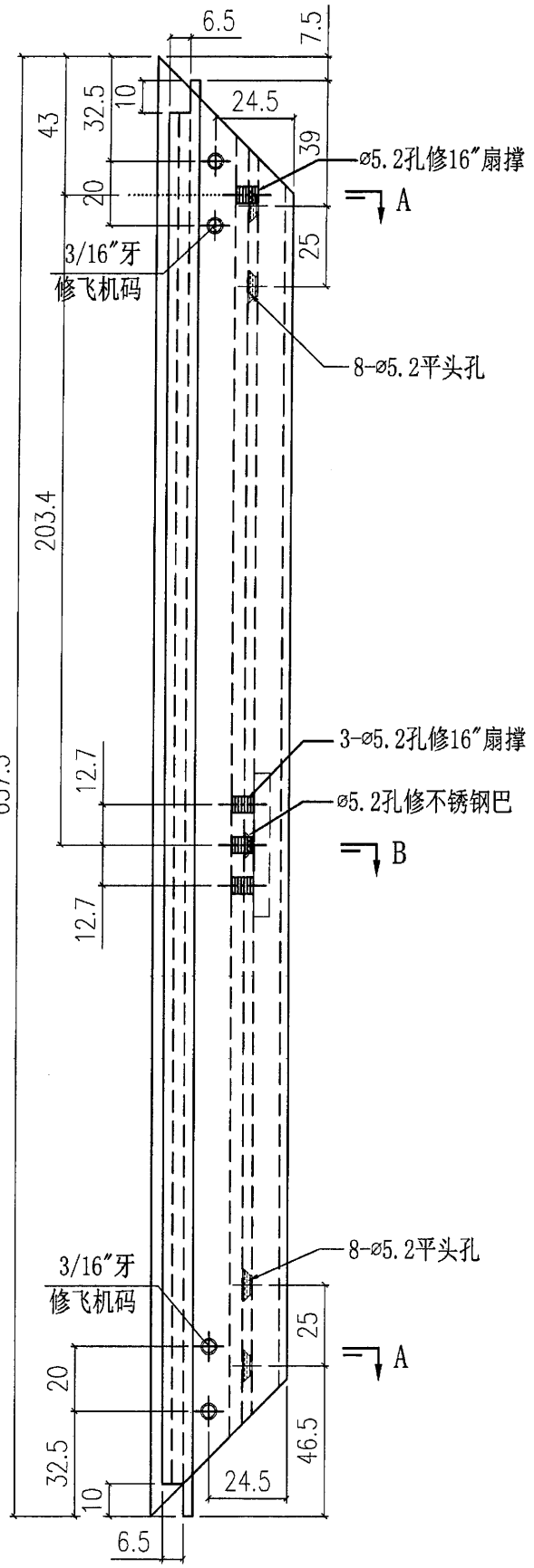
SECTION B-B




SECTION A-A

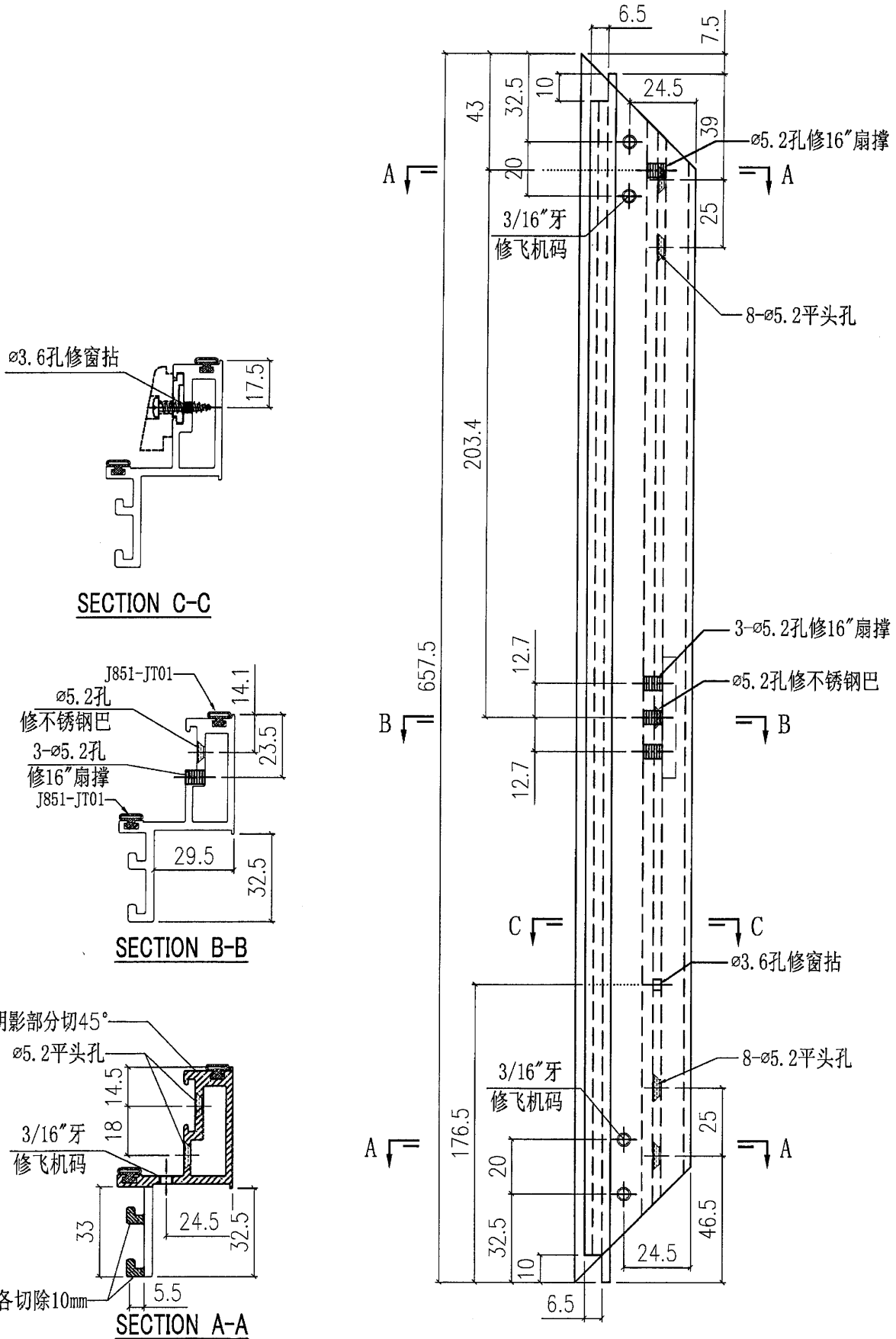
7

 美特鋁質有限公司 MIDI Aluminium Fabricator Ltd.				工程號 J851 地盘 青衣190	類別 制圖 W. E. X	物料號 - 2020-04-16	圖號 X85740-P01RG
修改 - 日期 -	採用工廠 ✓ 材料颜色 -	图纸名称 铝料加工图 材料 X85740	復核 - 批准 -	數量 單件重量 - (KG)			




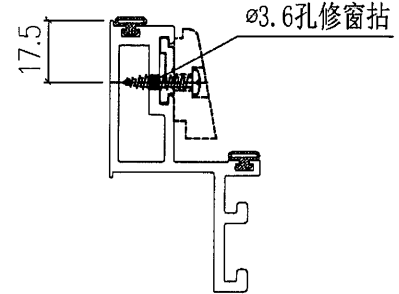
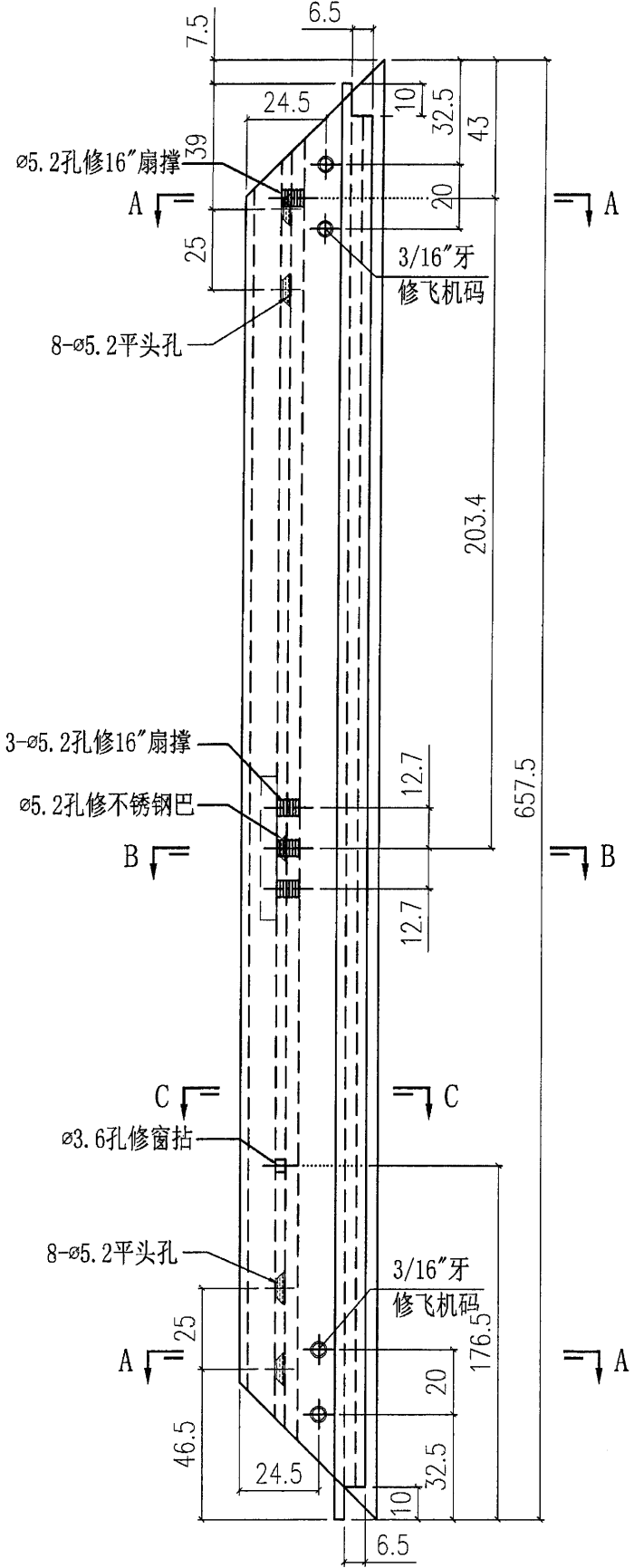


 美特鋁質有限公司 MIDI Aluminium Fabricator Ltd.				工程號 J851	類別 -	物料號 -	-	
地盤 青衣190				制圖 W. E. X	2020-04-16	圖號 X85740-P02LG	-	
修改 -	-	-	採用工廠 ✓	地盤 -	图纸名称 铝料加工图	復核 -	-	數量 1
日期 -	-	-	材料颜色 -	材料 X85740	批准 -	-	單件重量 -	(KG)

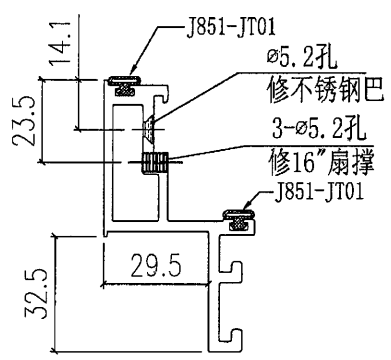


9

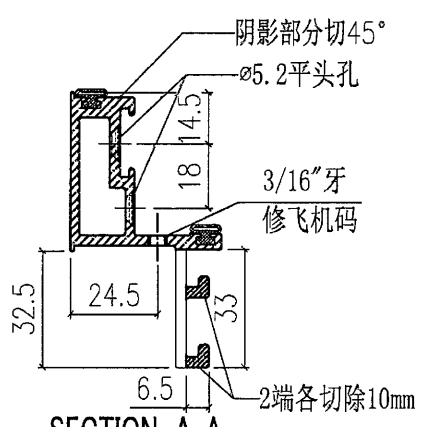
 美特鋁質有限公司 MIDI Aluminium Fabricator Ltd.				工程號 J851	類別 -	物料號 -	圖號 X85740-P02RG	
修改 -	日期 -	採用工廠 -	地盤 -	图纸名称 铝料加工图	制圖 W. E. X	2020-04-16	數量 1	單件重量 -
日期 -	材料颜色 -			材料 X85740	復核 -	批准 -	(KG)	



SECTION C-C




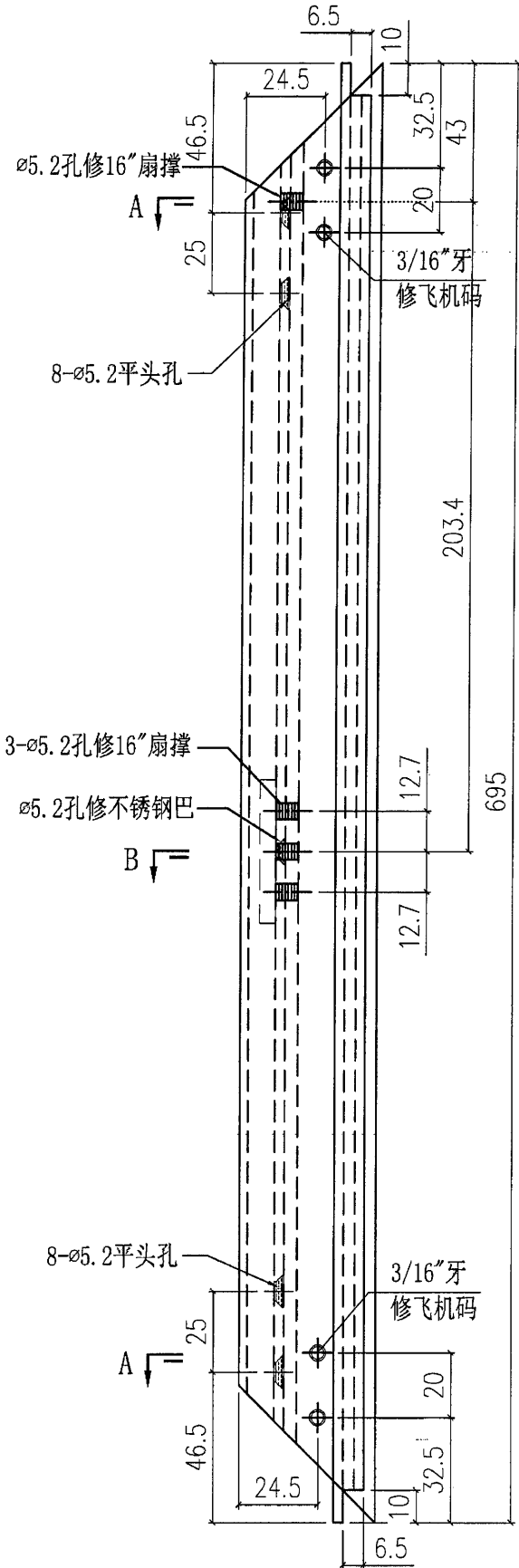
SECTION B-B



SECTION A-A

10

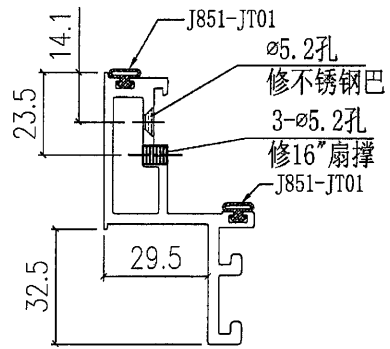
 美特鋁質有限公司 MIDI Aluminium Fabricator Ltd.				工程號 J851 地盘 青衣190	類別 制圖 W. E. X	物料號 - 2020-04-16	圖號 X85740-P03G
修改 - 日期 -	採用工廠 ✓ 材料颜色 -	地盘 - 图纸名称 铝料加工图	材料 X85740	復核 - 批准 -	數量 1 單件重量 - (KG)		



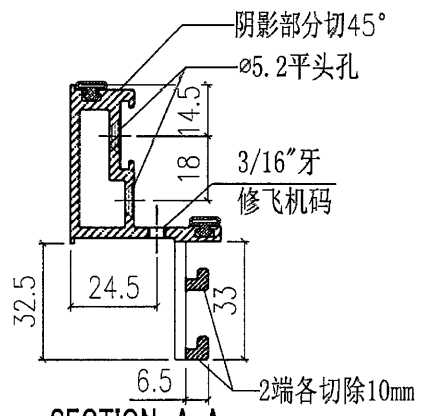
⇨ A

⇨ B

⇨ A




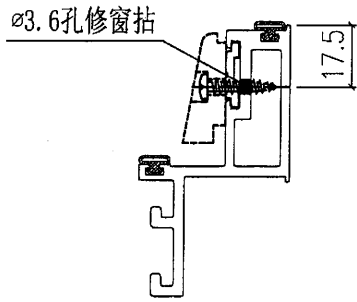
SECTION B-B



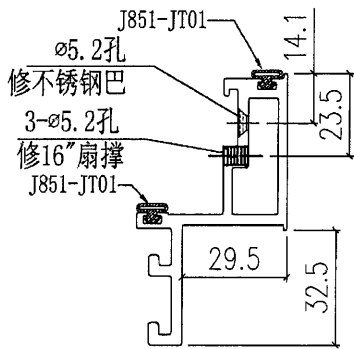
SECTION A-A

11

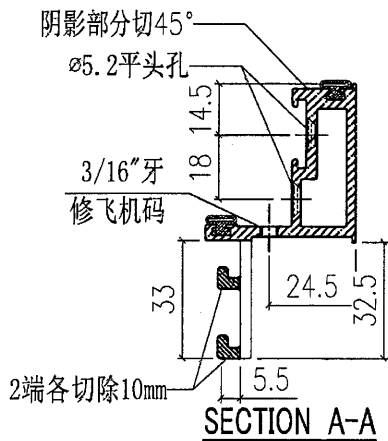
 美特鋁質有限公司 MIDI Aluminium Fabricator Ltd.				工程號	J851	類別		物料號	-					
				地盘	青衣190	制圖	W. E. X	2020-04-16	圖號	X85740-P04G				
修改	-	-	-	採用工廠	✓	地盤	-	图纸名称	铝料加工图	復核	-	-	數量	1
日期	-	-	-	材料颜色	-	材料	X85740	批准	-	-	-	-	單件重量	- (KG)



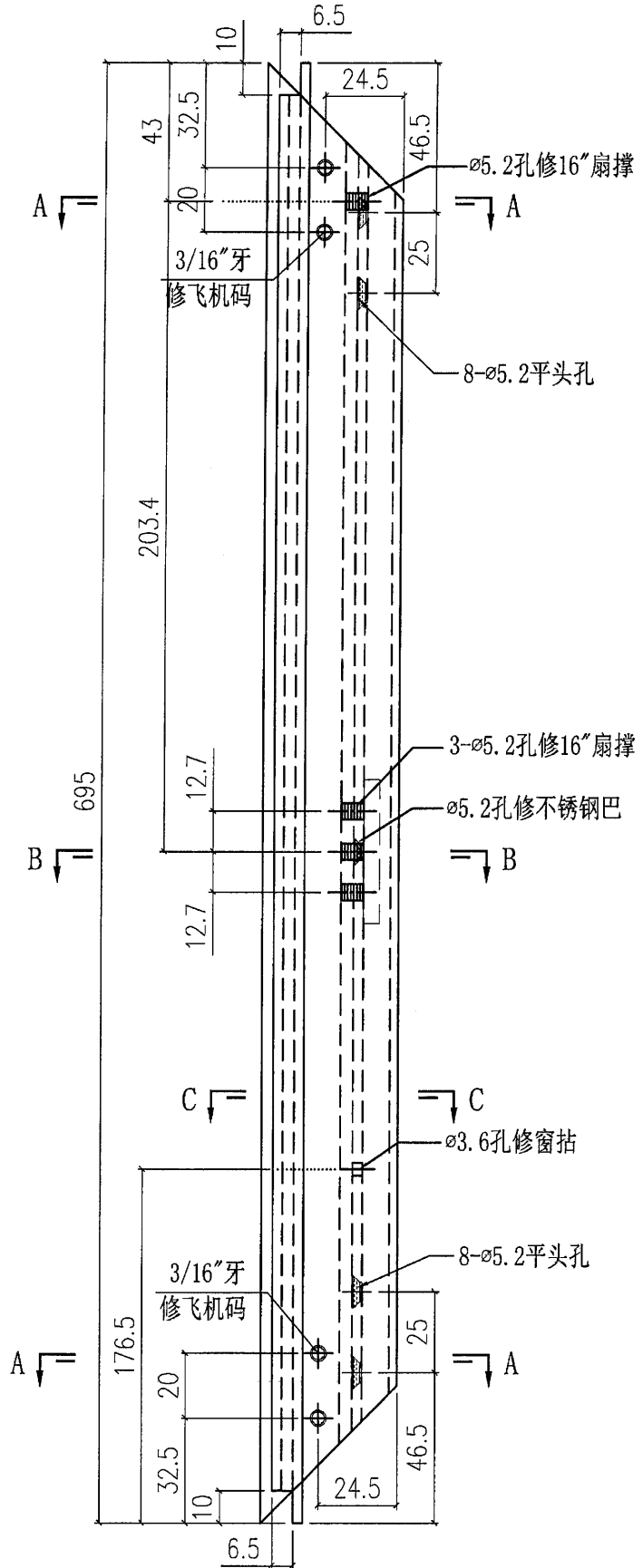
SECTION C-C




SECTION B-B

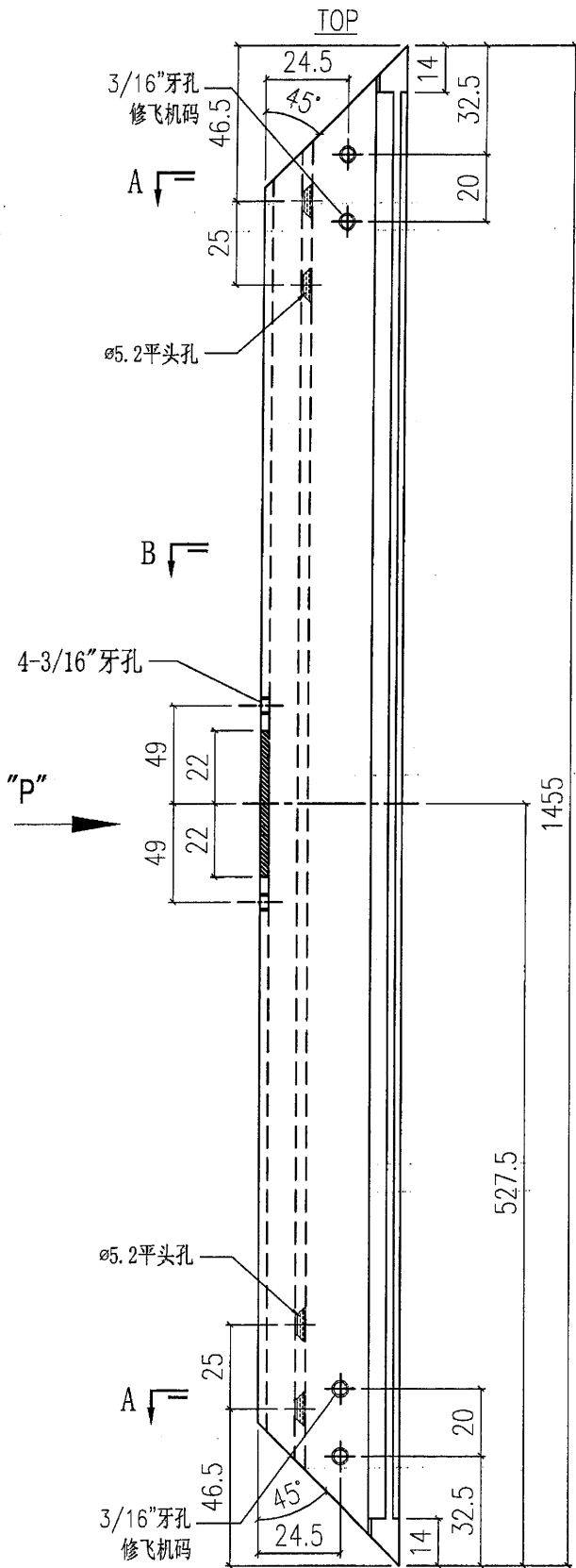


SECTION A-A

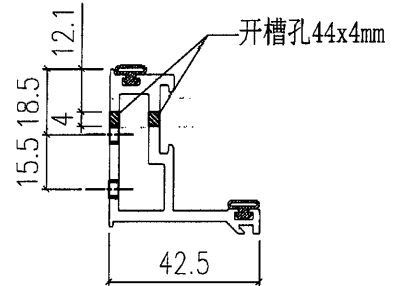


13

 美特鋁質有限公司 MIDI Aluminium Fabricator Ltd.			工程號 J851 地盘 青衣190	類別 制圖 W. E. X	物料號 - 2020-04-16	圖號 X85741-P02LG 數量 2
修改 - 日期 -	採用工廠 ✓ 材料颜色 -	地盘 - 材料 X85741	图纸名称 铝料加工图 批准 -	復核 - 單件重量 - (KG)		

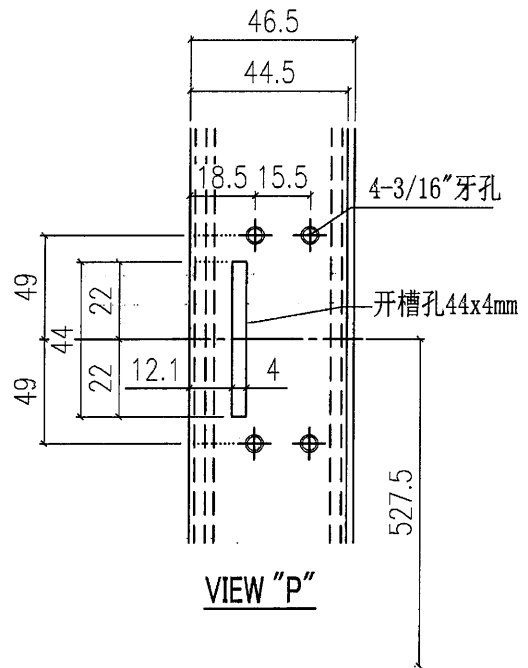


A



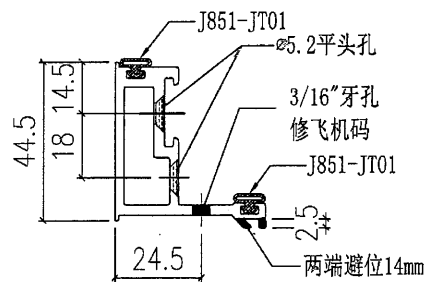
SECTION B-B

B




VIEW "P"

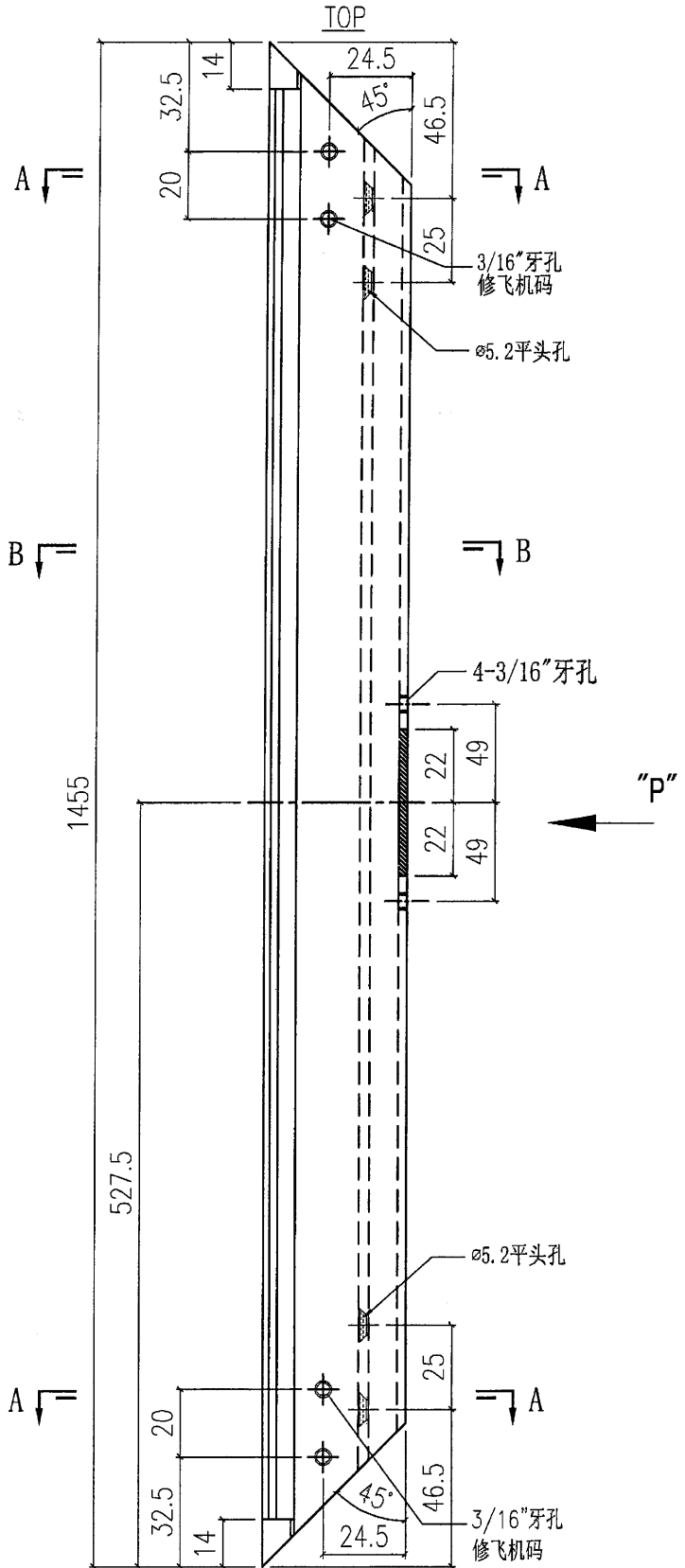
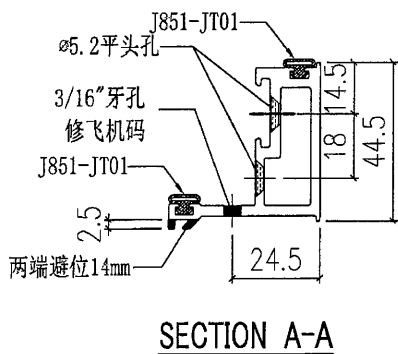
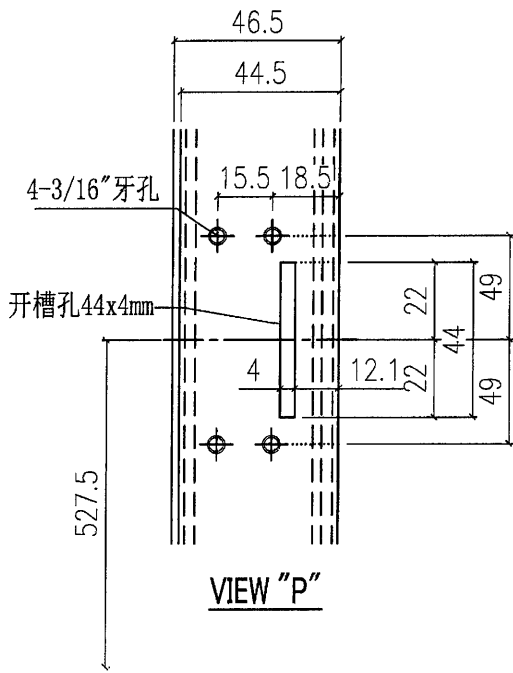
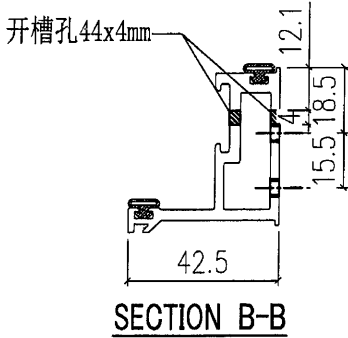
A



SECTION A-A

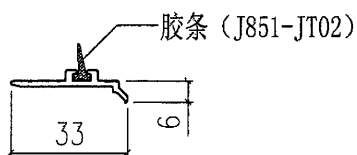
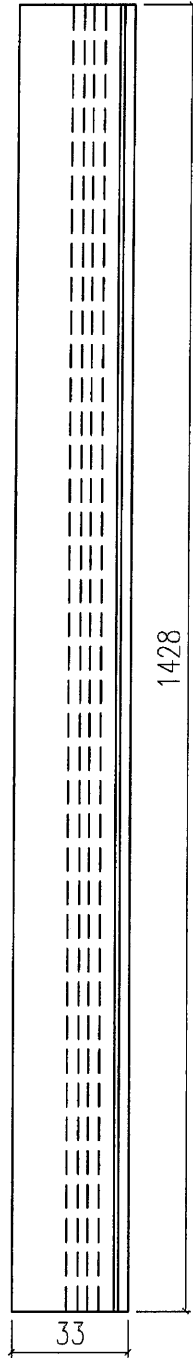
14

 美特鋁質有限公司 MIDI Aluminium Fabricator Ltd.			工程號	J851	類別		物料號	-					
			地盘	青衣190	制圖	W. E. X	2020-04-16	圖號	X85741-P02RG				
修改	-	-	採用工廠	✓	地盘	-	图纸名称	铝料加工图	復核	-	-	數量	
日期	-	-	材料颜色	-	材料	X85741	批准	-	-	-	-	單件重量	- (KG)



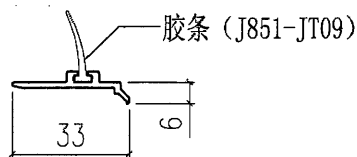
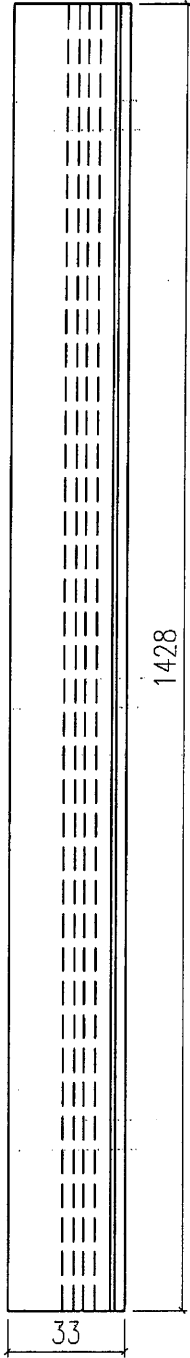
15


 美特鋁質有限公司 MIDI Aluminium Fabricator Ltd.				工程號	J851	類別		物料號	-	
				地盘	青衣190	制圖	W. E. X	2020-04-16	圖號	X85757-PS01G
修改	-	-	-	採用工廠	✓	地盘	-		數量	2
日期	-	-	-	材料颜色	-				單件重量	- (KG)
				图纸名称	铝挡片加工图	復核	-	-		
				材料	X85757	批准	-	-		

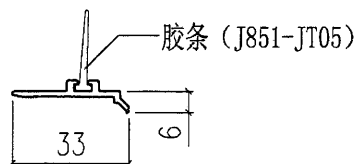
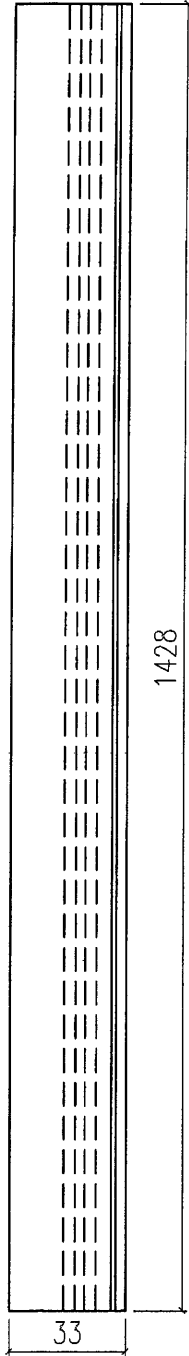


16


美特鋁質有限公司 MIDI Aluminium Fabricator Ltd.				工程號	J851	類別		物料號	-	
				地盘	青衣190	制圖	W. E. X	2020-04-16	圖號	X85757-PS02G
修改	-	-	-	採用工廠	✓	地盘	-		數量	2
日期	-	-	-	材料顏色	-	图纸名称	铝挡片加工图	復核	-	-
				材料	X85757	批准	-	-	單件重量	- (KG)

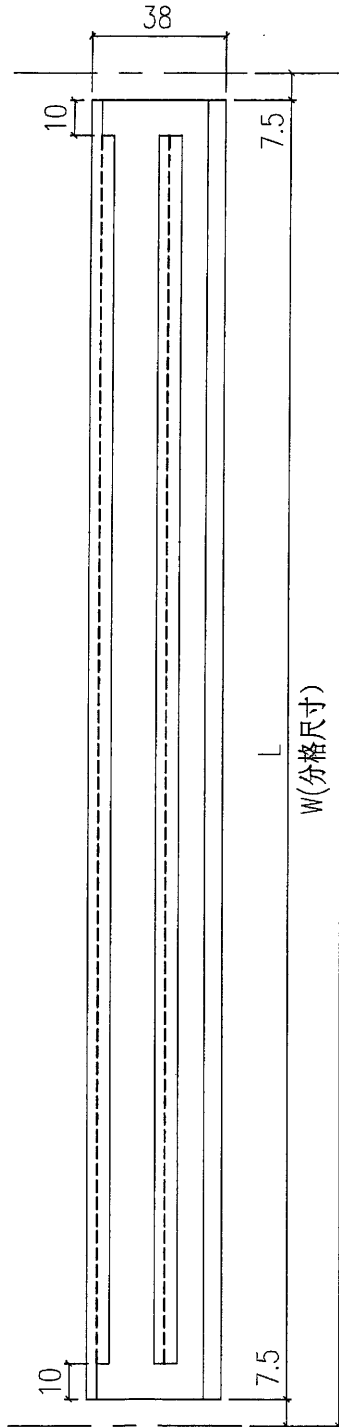


 美特鋁質有限公司 MIDI Aluminium Fabricator Ltd.				工程號	J851	類別		物料號	-					
				地盤	青衣190	制圖	W. E. X	2020-04-16	圖號	X85757-PS03G				
修改	-	-	-	採用工廠	✓	地盤	-	圖紙名稱	鋁擋片加工圖	復核	-	-	數量	2
日期	-	-	-	材料顏色	-	材料	X85757	批准	-	-	單件重量	-	(KG)	

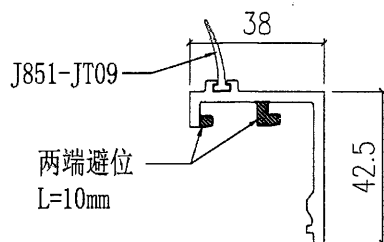


18


 美特鋁質有限公司 MIDI Aluminium Fabricator Ltd.				工程號	J851	類別		物料號	-					
				地盤	青衣190	制圖	W. E. X	2020-04-16	圖號	X85742-PS01G				
修改	-	-	-	採用工廠	✓	地盤	-	圖紙名稱	鋁料加工圖	復核	-	-	數量	-
日期	-	-	-	材料顏色	-	材料	X85742	批准	-	-	-	單件重量	-	(KG)

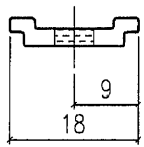
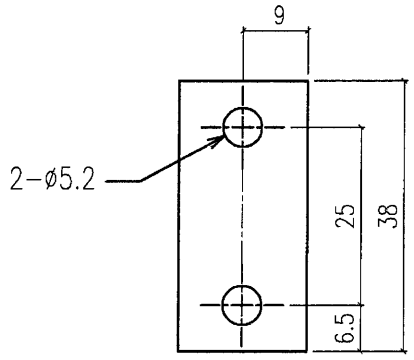


部件编号	W	L	数量
X85742-PS01G-01	672.5	650	4
X85742-PS01G-02	710	695	2




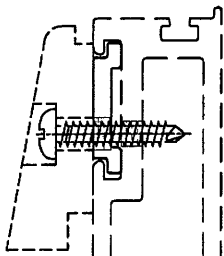
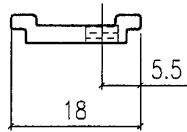
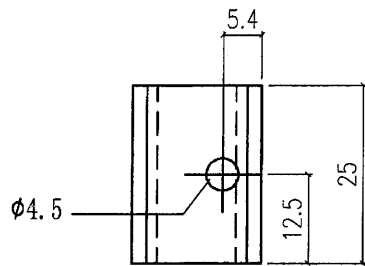
20

 美特鋁質有限公司 MIDI Aluminium Fabricator Ltd.				工程號	J851	類別		物料號	-					
				地盘	青衣190	制圖	W. E. X	2020-04-16	圖號	X84504-P01G				
修改	-	-	-	採用工廠	✓	地盤		圖紙名稱	防风扣墊塊	復核	-	-	數量	12
日期	-	-	-	材料顏色	-			材料	X84504	批准	-	-	單件重量	- (KG)



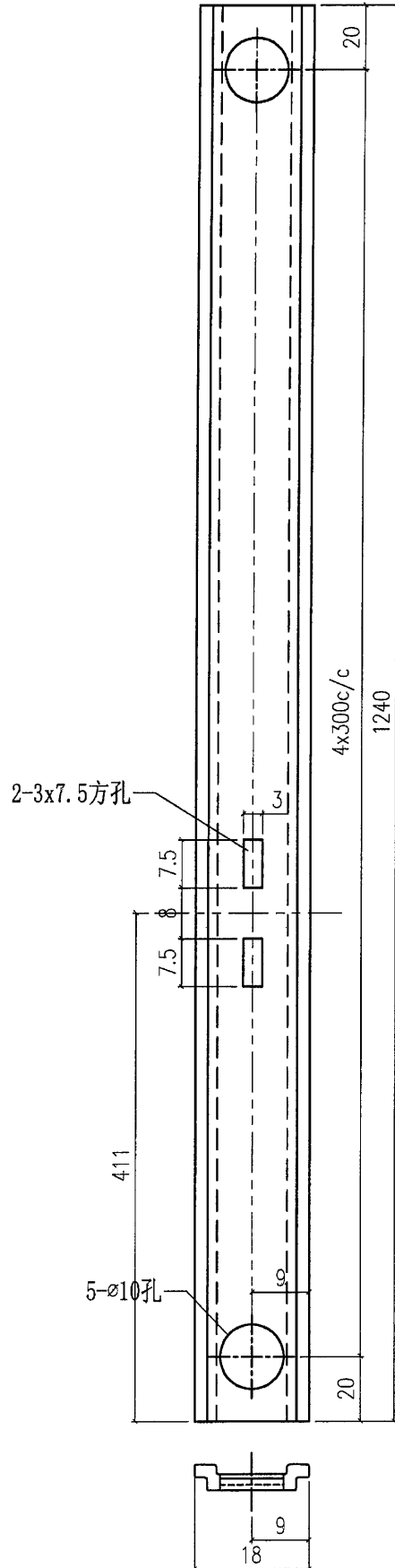
21

 美特鋁質有限公司 MIDI Aluminium Fabricator Ltd.				工程號	J851	類別		物料號	-		
				地盘	青衣190	制圖	W. E. X	2020-04-16	圖號	X84504-P02G	
修改	-	-	-	採用工廠	✓ 地盘	图纸名称	窗占垫块	復核	-	數量	3
日期	-	-	-	材料颜色	-	材料	X84504	批准	-	單件重量	- (KG)




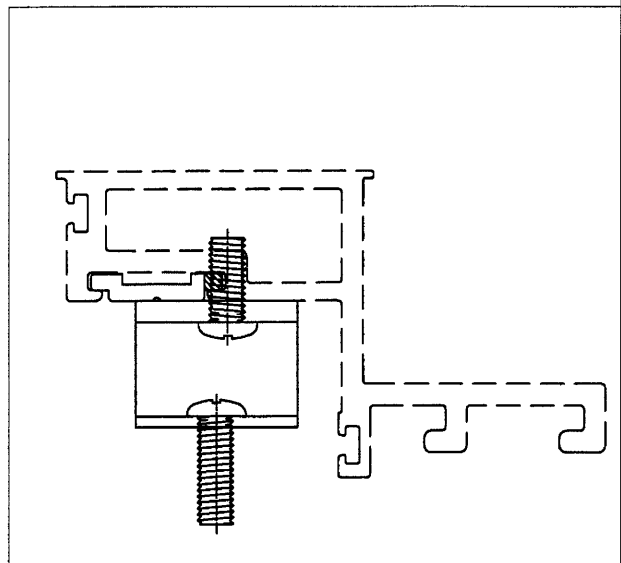
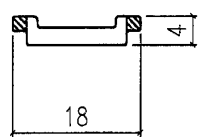
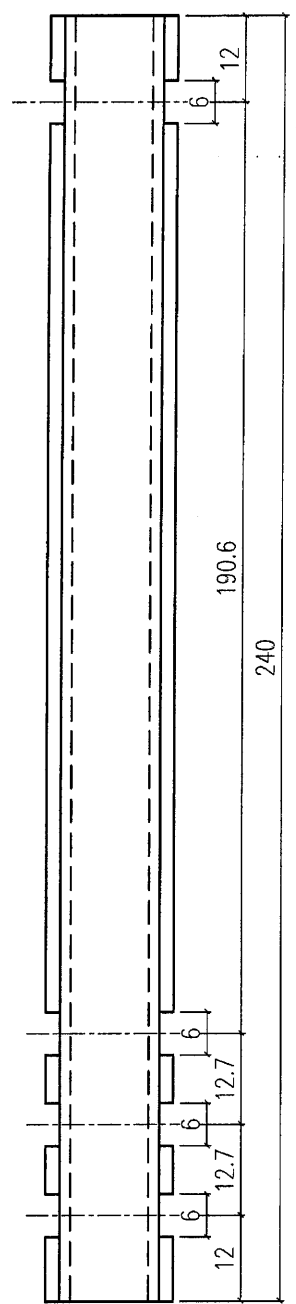
22

 美特鋁質有限公司 MIDI Aluminium Fabricator Ltd.				工程號	J851	類別		物料號	-					
				地盘	青衣190	制圖	W. E. X	2020-04-16	圖號	X84504-P03G				
修改	-	-	-	採用工廠	✓	地盘		图纸名称	扇撑垫块	復核	-	-	數量	3
日期	-	-	-	材料颜色	-			材料	X84504	批准	-	-	單件重量	- (KG)




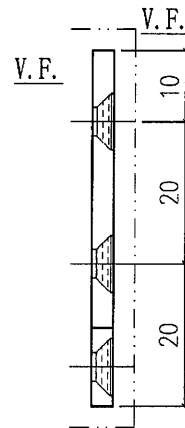
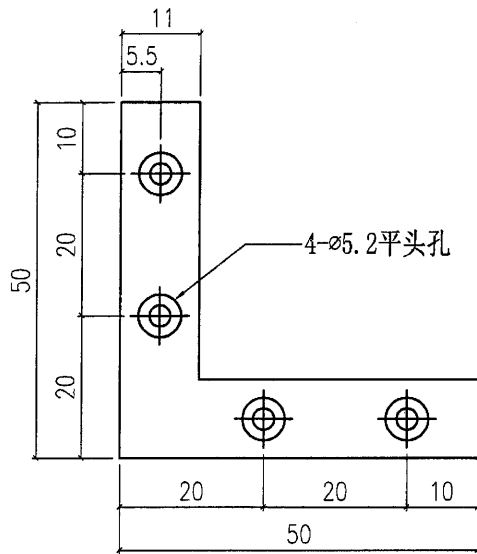
23

 美特鋁質有限公司 MIDI Aluminium Fabricator Ltd.				工程號	J851	類別		物料號	-					
				地盘	青衣190	制圖	W. E. X	2020-04-16	圖號	X84504-P04G				
修改	-	-	-	採用工廠	✓	地盤		圖紙名稱	拉巴	復核	-	-	數量	6
日期	-	-	-	材料顏色	-			材料	X84504	批准	-	-	單件重量	- (KG)




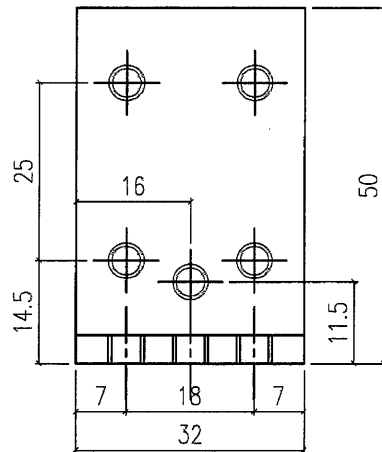
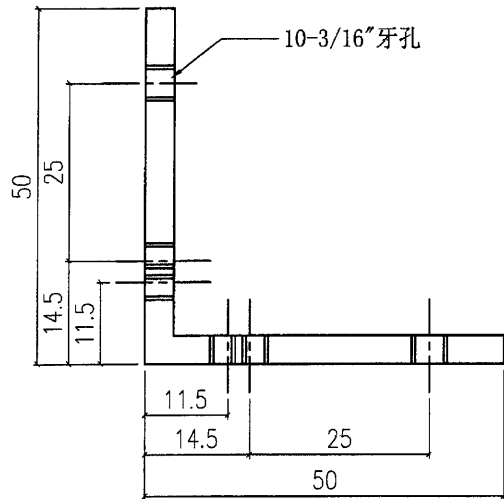
24

 美特鋁質有限公司 MIDI Aluminium Fabricator Ltd.				工程號	J851	類別		物料號	-			
				地盘	青衣190	制圖	W. E. X	2020-04-16	圖號	AP-PS01G		
修改	-	-	-	採用工廠	✓ 地盤	图纸名称	窗玉飞机码	復核	-	-	數量	12
日期	-	-	-	材料颜色	-	材料	3mm厚铝板	批准	-	-	單件重量	- (KG)




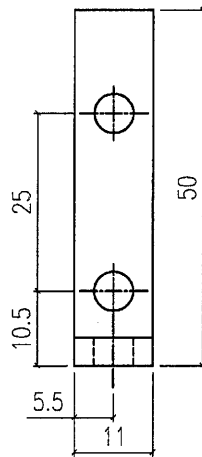
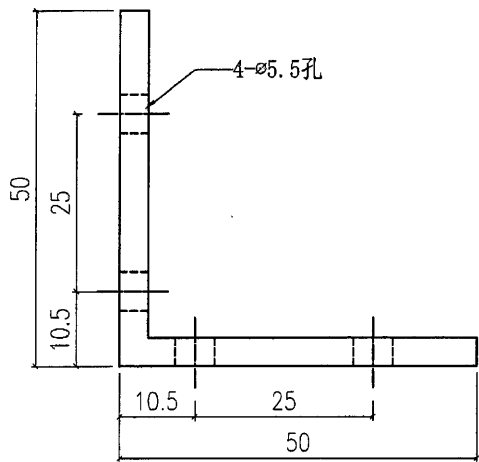
25

 美特鋁質有限公司 MIDI Aluminium Fabricator Ltd.				工程號	J851	類別		物料號	-		
				地盘	青衣190	制圖	W. E. X	2020-04-16	圖號	AA-PS01	
修改	-	-	採用工廠	✓	地盤	窗玉角碼	復核	-	-	數量	12
日期	-	-	材料顏色	MILL	材料	50x50x4mm 鋁角	批准	-	-	單件重量	- (KG)



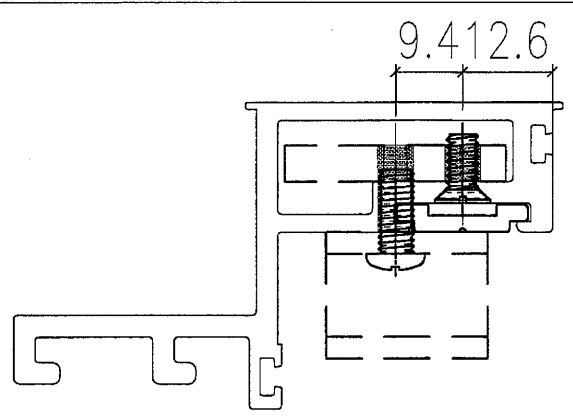
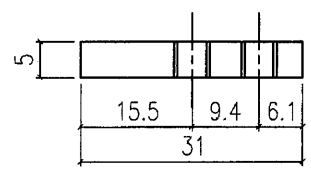
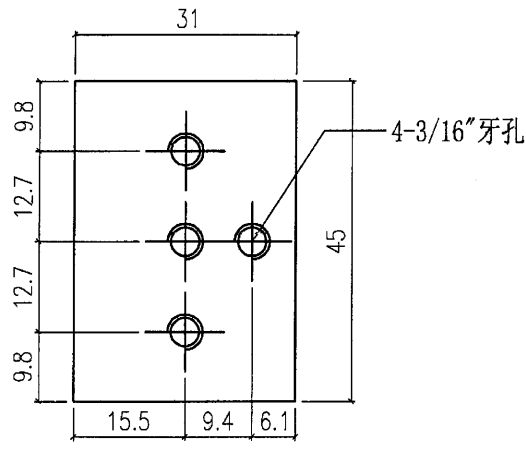
26

 美特鋁質有限公司 MIDI Aluminium Fabricator Ltd.				工程號	J851	類別		物料號	-		
				地盘	青衣190	制圖	W. E. X	2020-04-16	圖號	AA-PS02	
修改	-	-	-	採用工廠	✓	地盘			數量	12	
日期	-	-	-	材料颜色	MILL	材料	50x50x4mm 铝角	批准	-	單件重量	- (KG)

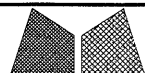


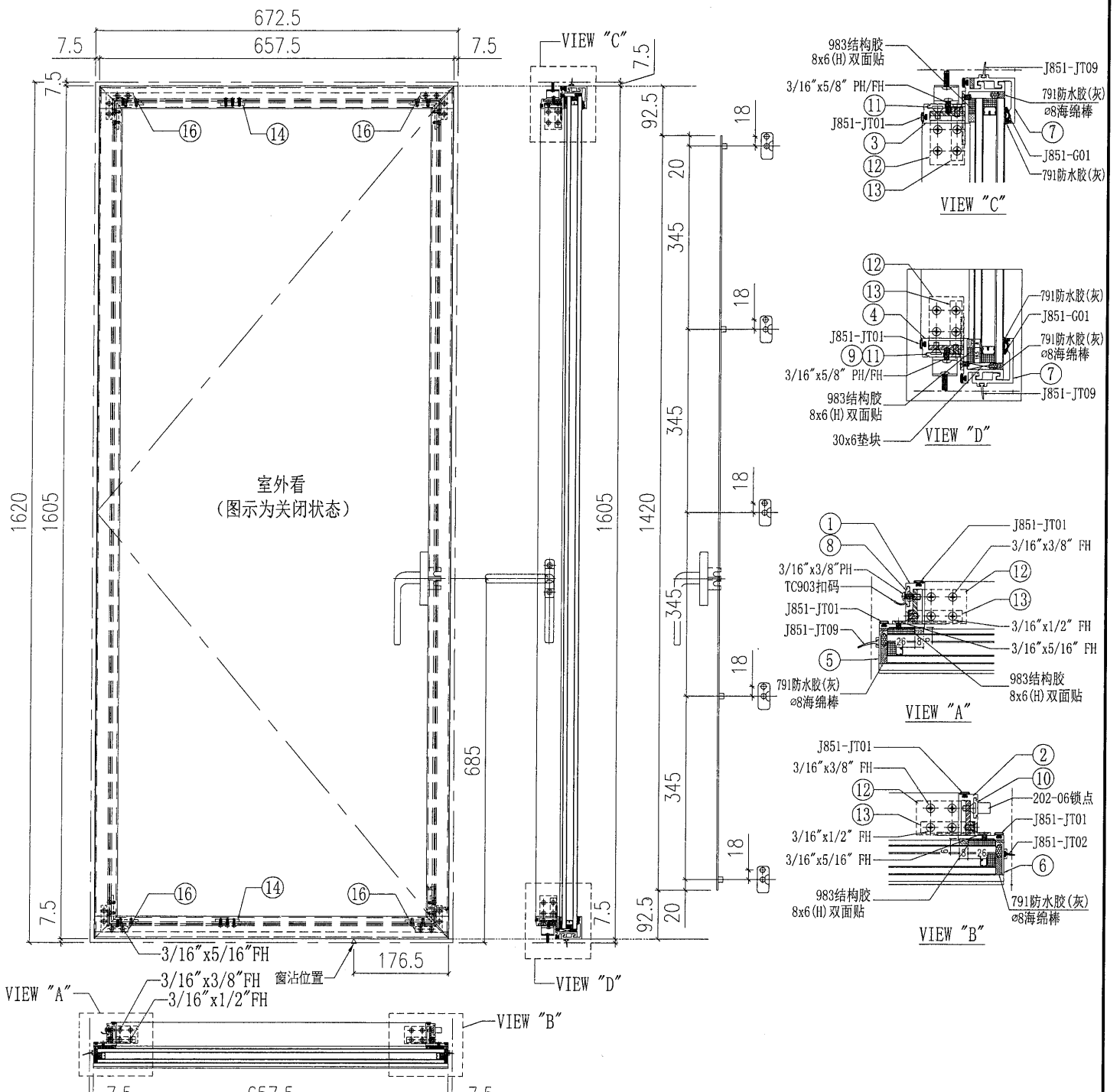
27

美特鋁質有限公司 MIDI Aluminium Fabricator Ltd.				工程號	J851	類別		物料號	-		
				地盤	青衣190	制圖	W. E. X	2020-04-16	圖號	SS-P01	
修改	-	-	-	採用工廠	✓	地盤		圖紙名稱	扇撐加力巴	數量	12 6
日期	-	-	-	材料顏色	-	材料	304#不銹鋼	批准	-	單件重量	- (KG)

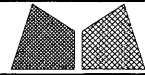


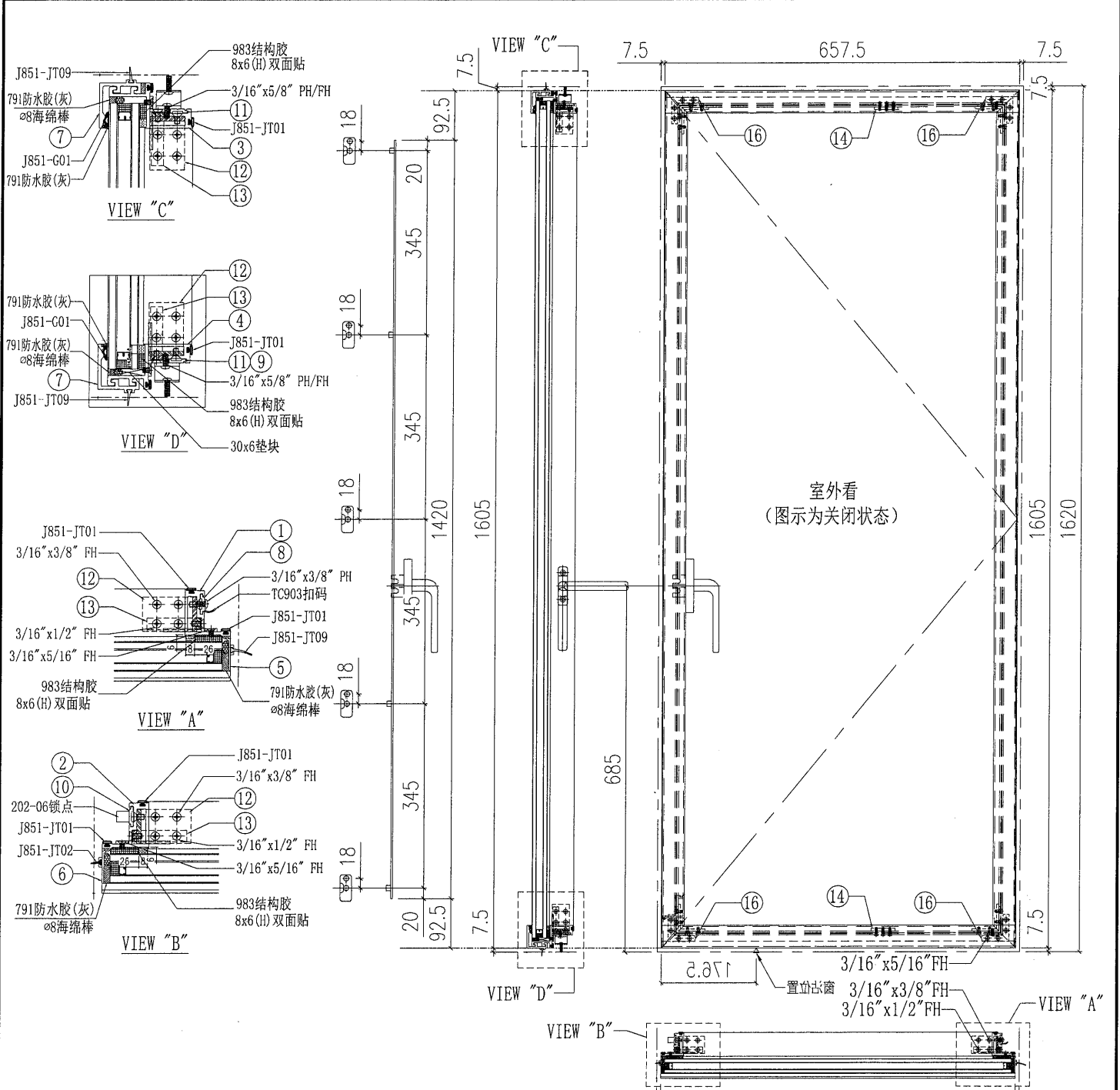
FOR: SS601-14" & 16"

 美特铝质有限公司 MIDI Aluminium Fabricator Ltd.		工程號 J851 地盘 青衣190	類別 制圖 W. E. X 復核 - 批准 -	物料號 - 2020-04-16 圖號 CW-SH21LG 數量 1 單件重量 - (KG)
修改 - 日期 -	採用工廠 ✓ 材料颜色 Dark Grey (灰色)	图纸名称 窗玉组装图 材料 -		



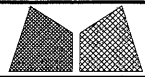
序号	加工图编号	材料名称	长度	支/幅
✓ 11	X84504-04G	拉巴	240	2
✓ 10	X84504-05G	拉巴	1420	1
✓ 9	X84504-02G	垫巴	25	1
✓ 8	X84504-01G	垫巴	38	4
✓ 7	X85742-S01-01G	铝盖	657.5	2
✓ 6	X85757-S04-01G	铝挡片	1578	1
✓ 5	X85757-S05-01G	铝挡片	1578	1
✓ 4	X85740-02L-01G	窗玉料横	657.5	1
✓ 3	X85740-01L-01G	窗玉料横	657.5	1
✓ 2	X85741-04LG	窗玉料企	1605	1
✓ 1	X85741-03G	窗玉料企	1605	1
✓ 16	AP-S01G	窗角飞机码	11	4
✓ 15	PG1-04A	28mm中空玻璃 635x1567	1	1
✓ 14	SS-01	扇撑加力巴	45	2
✓ 13	AA-S02	窗玉角	11	4
✓ 12	AA-S01	窗玉角	32	4

 美特铝质有限公司 MID Aluminium Fabricator Ltd.		工程號 J851 地盘 青衣190	類別 窗玉 制圖 W. E. X 復核 - 批准 -	物料號 - 2020-04-16 圖號 CW-SH21RG 數量 1 單件重量 - (KG)			
修改	-	採用工廠	✓	地盤	-	图纸名称	窗玉组装图
日期	-	材料颜色	Dark Grey(灰色)	材料	-	批准	-



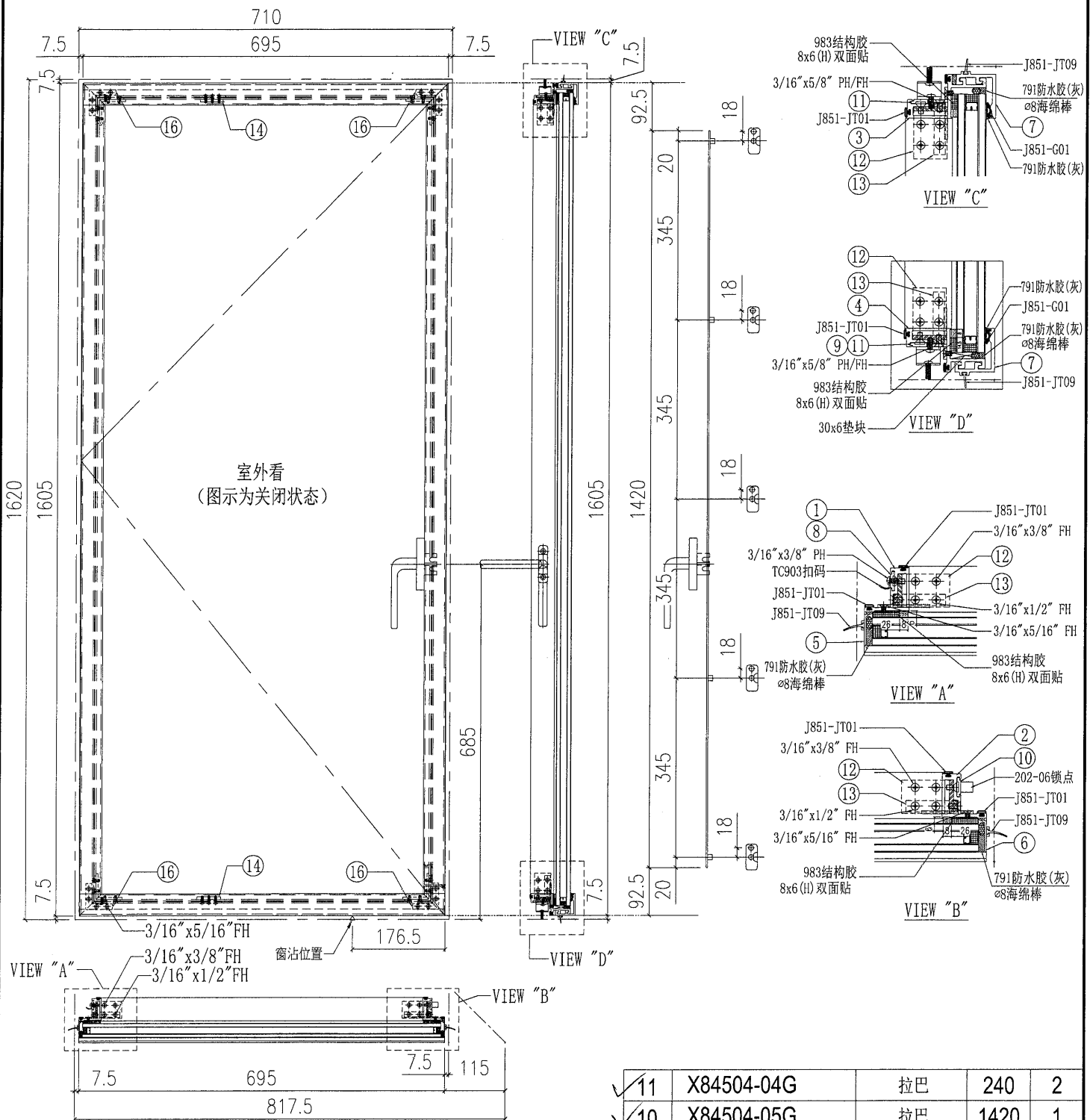
✓ 11	X84504-04G	拉巴	240	2
✓ 10	X84504-05G	拉巴	1420	1
✓ 9	X84504-02G	垫巴	25	1
✓ 8	X84504-01G	垫巴	38	4
✓ 7	X85742-S01-01G	铝盖	657.5	2
✓ 6	X85757-S04-01G	铝挡片	1578	1
✓ 5	X85757-S05-01G	铝挡片	1578	1
✓ 4	X85740-02R-01G	窗玉料横	657.5	1
✓ 3	X85740-01R-01G	窗玉料横	657.5	1
✓ 2	X85741-04RG	窗玉料企	1605	1
✓ 1	X85741-03G	窗玉料企	1605	1
序号	加工图编号	材料名称	长度	支/幅

✓ 16	AP-S01G	窗角飞机码	11	4
15	PG1-04a	28mm中空玻璃	635x1567	1
✓ 14	SS-01	扇撑加力巴	45	2
✓ 13	AA-S02	窗玉角	11	4
✓ 12	AA-S01	窗玉角	32	4
序号	加工图编号	材料名称	长度	支/幅




美特铝质有限公司
MIDI Aluminium Fabricator Ltd.

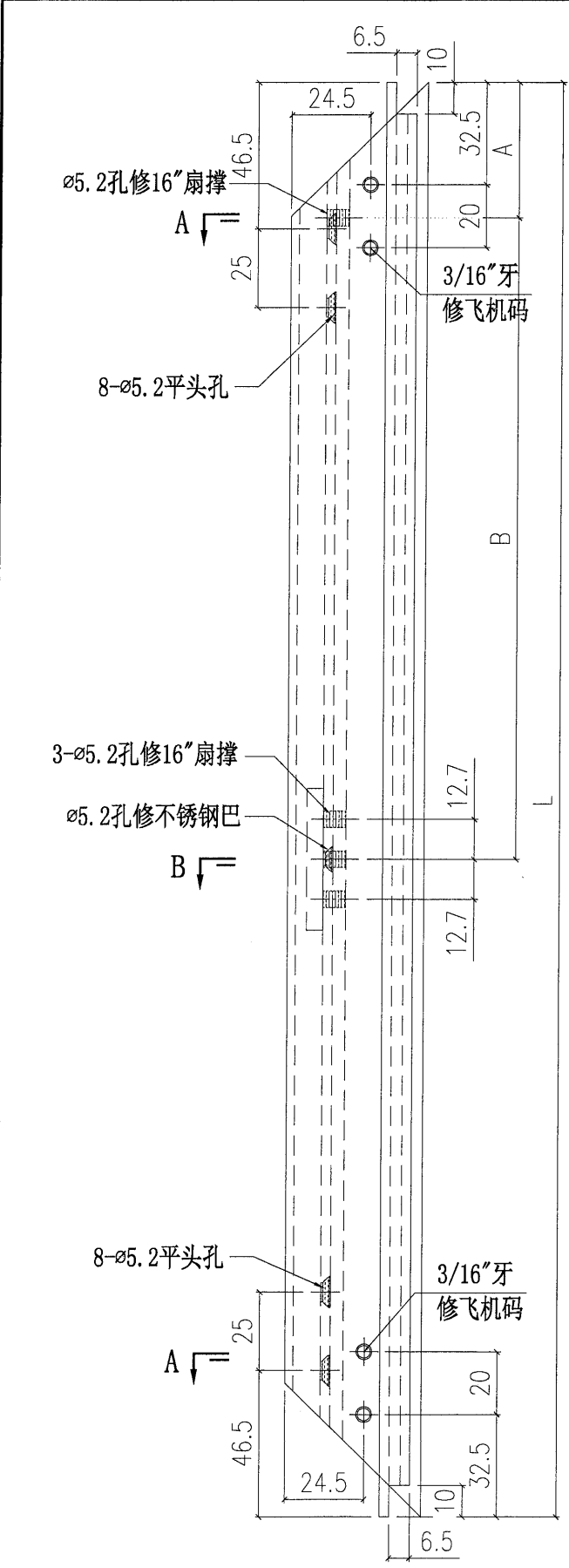
工程號	J851	類別		物料號	-						
地盘	青衣190	制圖	W. E. X	2020-04-16	圖號	CW-SH22LG					
修改	-	採用工廠	✓	地盤	-	圖紙名稱	窗玉組裝圖	復核	-	數量	1
日期	-	材料颜色	Dark Grey (灰色)	材料	-	批准	-	單件重量	-	(KG)	



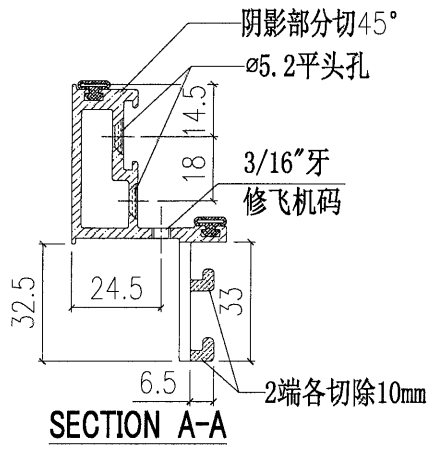
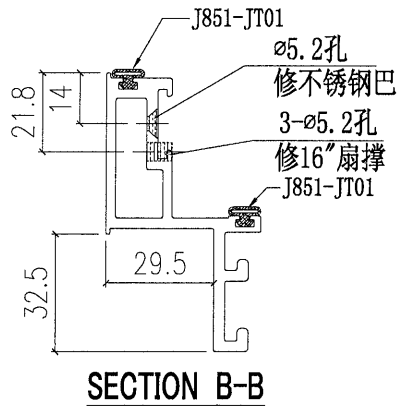
✓11	X84504-04G	拉巴	240	2
✓10	X84504-05G	拉巴	1420	1
✓9	X84504-02G	垫巴	25	1
✓8	X84504-01G	垫巴	38	4
✓7	X85742-S01-02G	铝盖	695	2
6	-	-	-	-
✓5	X85757-S05-01G	铝挡片	1578	2
✓4	X85740-02L-02G	窗玉料横	695	1
3	X85740-01L-02G	窗玉料横	695	1
✓2	X85741-04LG	窗玉料企	1605	1
✓1	X85741-03G	窗玉料企	1605	1

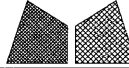
序号	加工图编号	材料名称	长度	支/幅
✓16	AP-S01G	窗角飞机码	11	4
15	PG1-03a	28mm中空玻璃680x1567		1
✓14	SS-01	扇撑加力巴	45	2
✓13	AA-S02	窗玉角	11	4
✓12	AA-S01	窗玉角	32	4

 美特鋁質有限公司 MIDI Aluminium Fabricator Ltd.				工程號 J851 地盘 青衣190	類別 制圖 W. E. X	物料號 - 圖號 X85740-01L
修改 - 日期 -	採用工廠 ✓ 材料颜色 -	图纸名称 铝料加工图 材料 X85740	復核 - 批准 -	數量 1 單件重量 - (KG)		

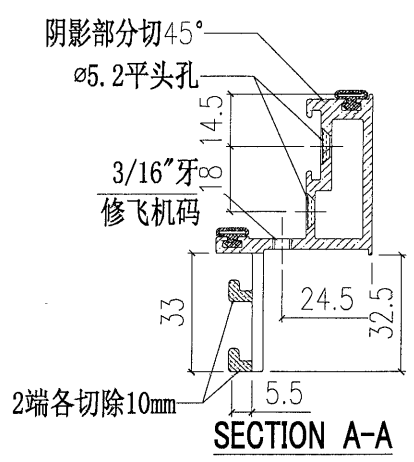
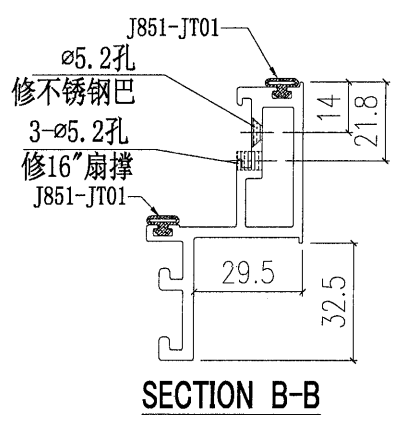
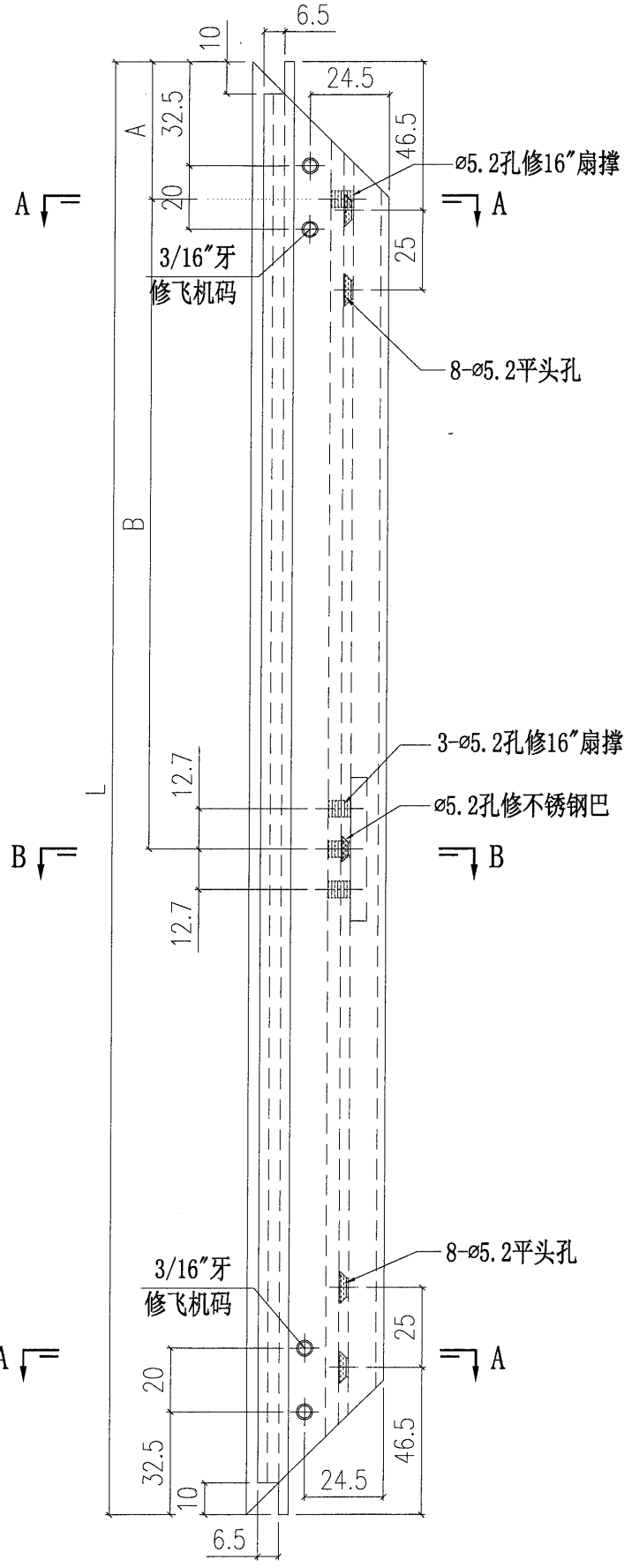


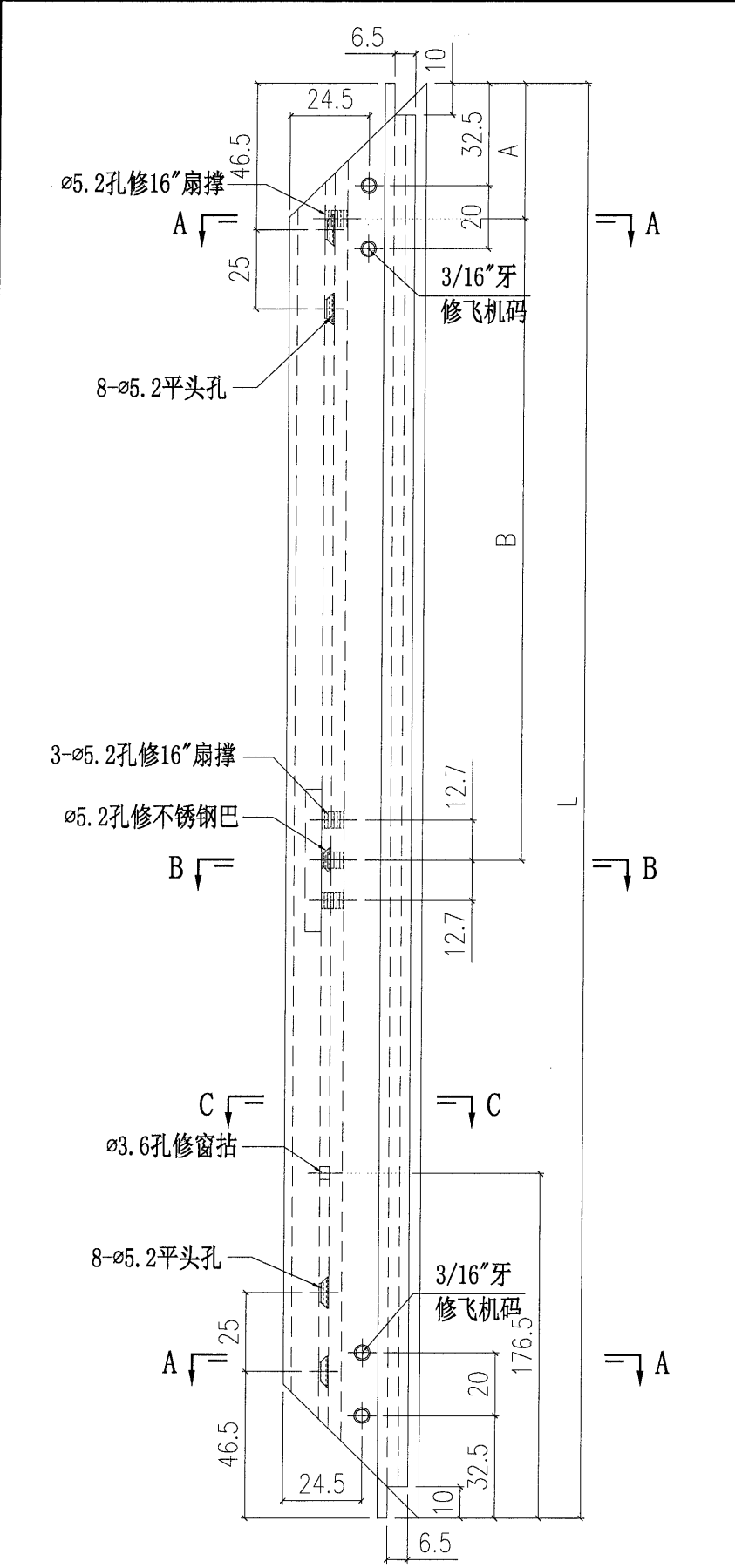
部件编号	颜色	L	A	B	数量
X85740-01L-01G	深灰色	657.5	43	203.4	1
X85740-01L-01W	白色	657.5	43	203.4	
X85740-01L-02G	深灰色	695	43	203.4	
X85740-01L-02W	白色	695	43	203.4	
X85740-01L-03G	深灰色	560	43	203.4	
X85740-01L-04G	深灰色	635	43	203.4	
X85740-01L-05G	深灰色	607.5	43	203.4	
X85740-01L-05W	白色	607.5	43	203.4	
X85740-01L-06G	深灰色	647.5	43	203.4	
X85740-01L-06W	白色	647.5	43	203.4	
X85740-01L-07G	深灰色	542.5	43	203.4	
X85740-01L-07W	白色	542.5	43	203.4	



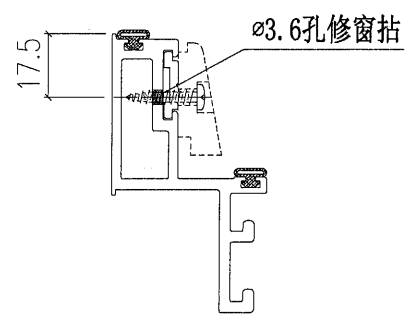
 美特鋁質有限公司 MIDI Aluminium Fabricator Ltd.				工程號 J851 地盘 青衣190	類別 制圖 W. E. X	物料號 - 2020-04-16	圖號 X85740-01R 數量 1
修改 - - - 日期 - - -	採用工廠 ✓ 材料颜色 -	图纸名称 铝料加工图 材料 X85740	復核 - - 批准 - -	單件重量 - (KG)			

部件编号	颜色	L	A	B	数量
X85740-01R-01G	深灰色	657.5	43	203.4	1
X85740-01R-01W	白色	657.5	43	203.4	1
X85740-01R-02G	深灰色	695	43	203.4	1
X85740-01R-02W	白色	695	43	203.4	1
X85740-01R-04G	深灰色	635	43	203.4	1
X85740-01R-05G	深灰色	607.5	43	203.4	1
X85740-01R-05W	白色	607.5	43	203.4	1
X85740-01R-06G	深灰色	647.5	43	203.4	1
X85740-01R-06W	白色	647.5	43	203.4	1
X85740-01R-07G	深灰色	542.5	43	203.4	1
X85740-01R-07W	白色	542.5	43	203.4	1

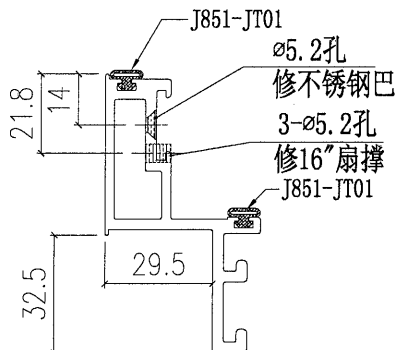




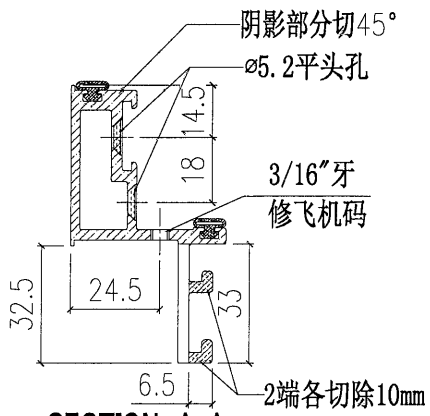
部件编号	颜色	L	A	B	数量
X85740-02R-01G	深灰色	657.5	43	203.4	1
X85740-02R-01W	白色	657.5	43	203.4	
X85740-02R-02G	深灰色	695	43	203.4	
X85740-02R-02W	白色	695	43	203.4	
X85740-02R-04G	深灰色	635	43	203.4	
X85740-02R-05G	深灰色	607.5	43	203.4	
X85740-02R-05W	白色	607.5	43	203.4	
X85740-02R-06G	深灰色	647.5	43	203.4	
X85740-02R-06W	白色	647.5	43	203.4	
X85740-02R-07G	深灰色	542.5	43	203.4	
X85740-02R-07W	白色	542.5	43	203.4	



SECTION C-C



SECTION B-B

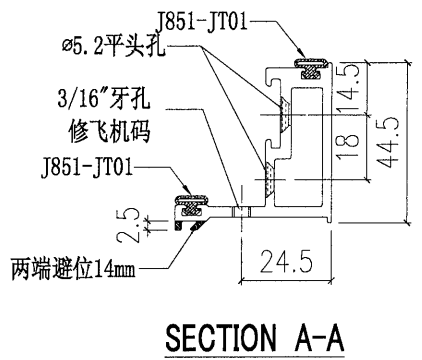
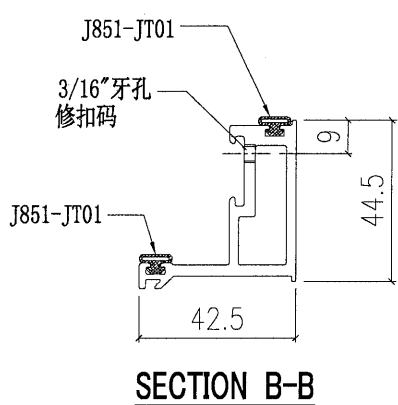
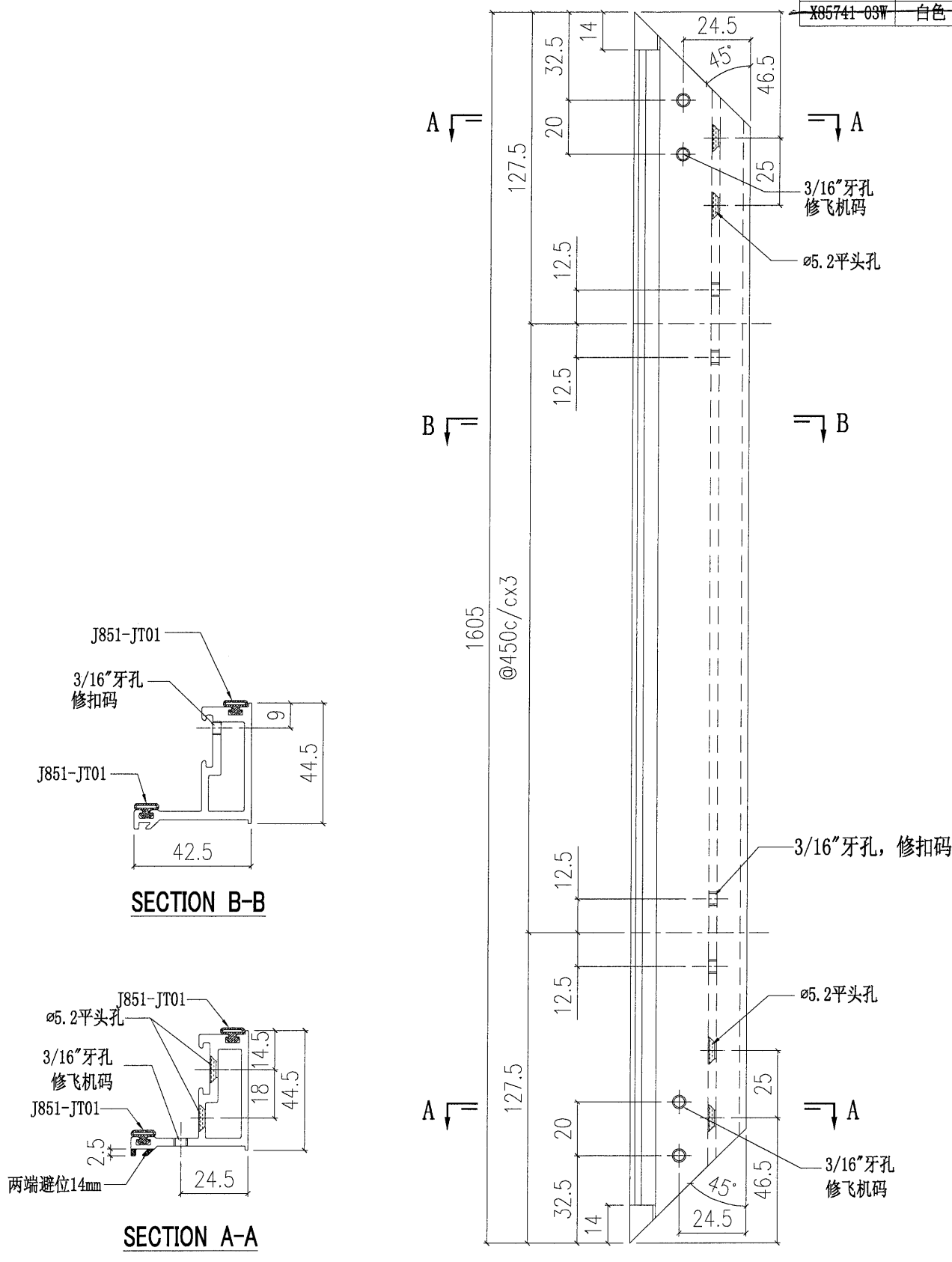


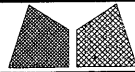
SECTION A-A

 美特铝质有限公司 MIDI Aluminium Fabricator Ltd.				工程號	J851	類別		物料號	-					
				地盘	青衣190	制圖	W. E. X	2020-04-16	圖號	X85741-03				
修改	-	-	-	採用工廠	✓	地盤	-	图纸名称	铝料加工图	復核	-	數量	-	数量表
日期	-	-	-	材料颜色	-	材料	X85741	批准	-	單件重量	-	(KG)		

部件编号	颜色
X85741-03G	深灰色
X85741-03W	白色

数量 3



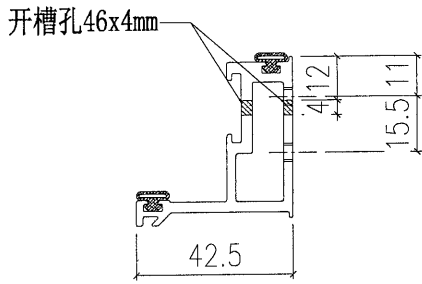


美特鋁質有限公司
MIDI Aluminium Fabricator Ltd.

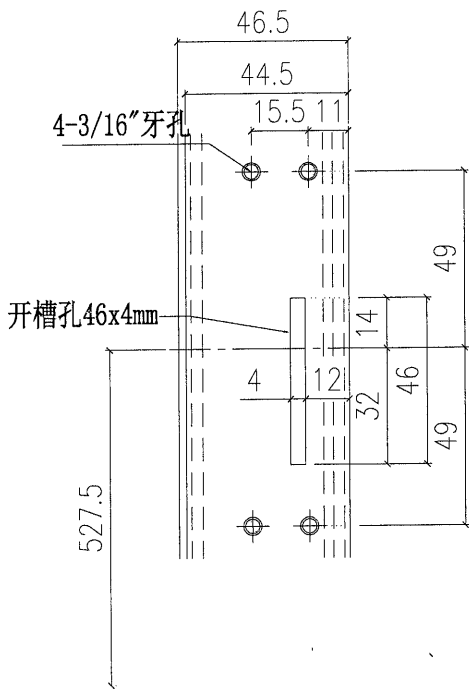
工程號	J851	類別		物料號	-		
地盘	青衣190	制圖	W. E. X	2020-04-16	圖號	X85741-04R	
修改	-	採用工廠	✓	地盤	-	數量	-
日期	-	材料顏色	-	图纸名称	铝料加工图	復核	-
				材料	X85741	批准	-
						單件重量	- (KG)

部件编号	颜色
X85741-04RG	深灰色
X85741-04RW	白色

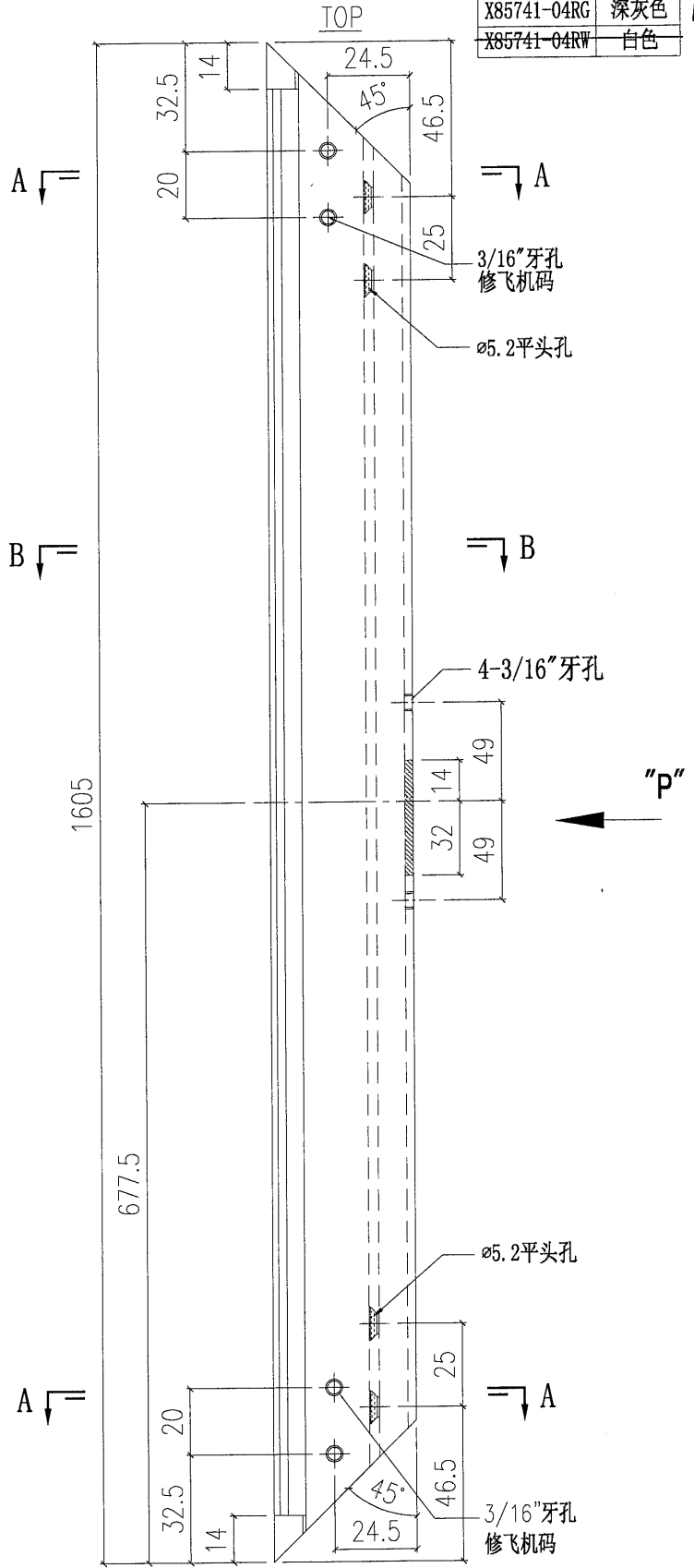
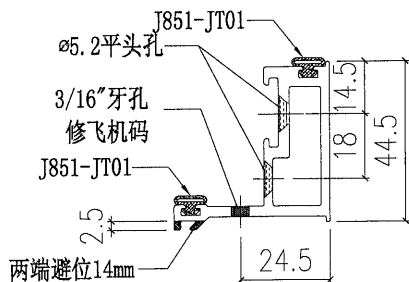
数量 1

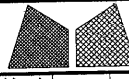


SECTION B-B

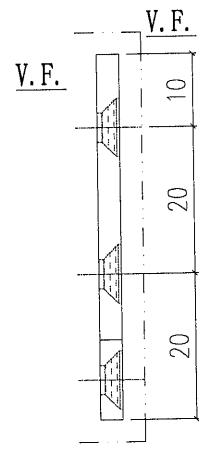
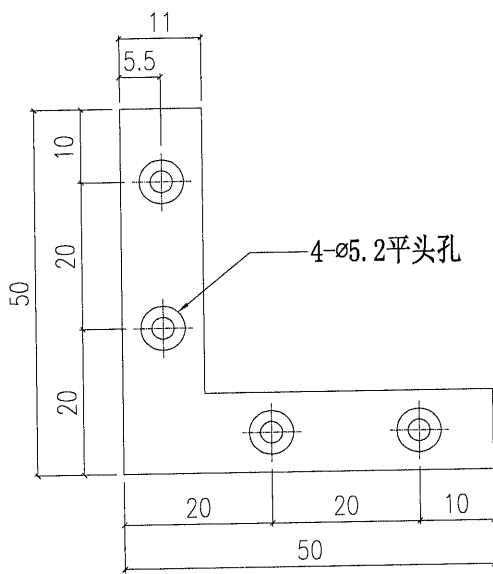


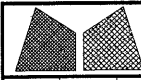
SECTION A-A



 美特鋁質有限公司 MIDI Aluminium Fabricator Ltd.			工程號 J851 地盘 青衣190	類別 制圖 W. E. X	物料號 - 2020-04-16	圖號 AP-S01 數量 12
修改	-	-	採用工廠 <input checked="" type="checkbox"/> 地盘	图纸名称 窗玉飞机码 材料 3mm厚铝板	復核 - 批准 -	單件重量 - (KG)
日期	-	-	材料颜色 -			

部件编号	颜色	数量
AP-S01G	深灰色	12
AP-S01W	白色	

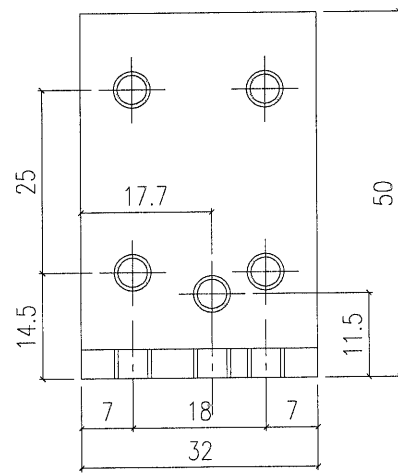
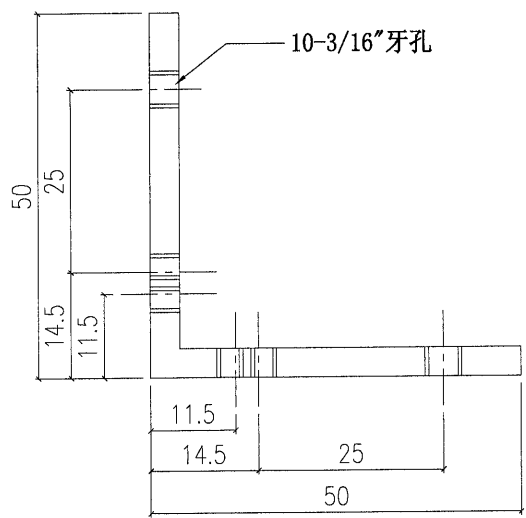





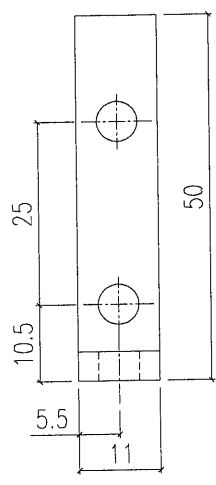
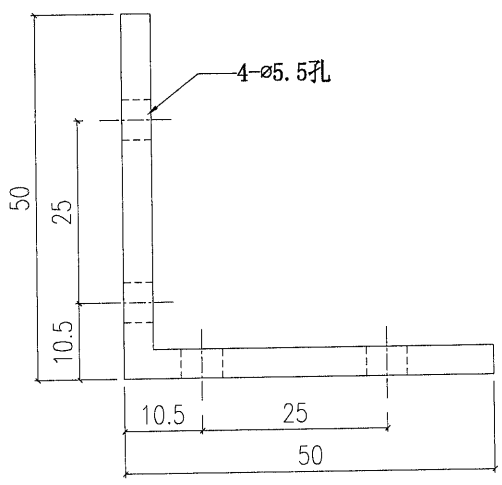
美特鋁質有限公司
MIDI Aluminium Fabricator Ltd.

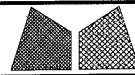
工程號	J851	類別		物料號	-						
地盘	青衣190	制圖	W. E. X	2020-04-16	圖號	AA-S01					
修改	-	採用工廠	✓	地盤		圖紙名稱	窗玉角碼	復核	-	數量	- 12
日期	-	材料顏色	MILL	材料	50x50x4mm鋁角	批准	-	單件重量	-	(KG)	

39



 美特鋁質有限公司 MIDI Aluminium Fabricator Ltd.			工程號 J851 地盘 青衣190	類別 制圖 W. E. X 復核 - 批准 -	物料號 - 圖號 AA-S02 數量 12 單件重量 - (KG)
修改	-	-	採用工廠 <input checked="" type="checkbox"/> 地盘 材料颜色 MILL	图纸名称 窗玉角码 材料 50x50x4mm铝角	(40)



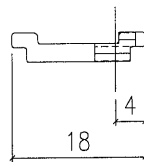
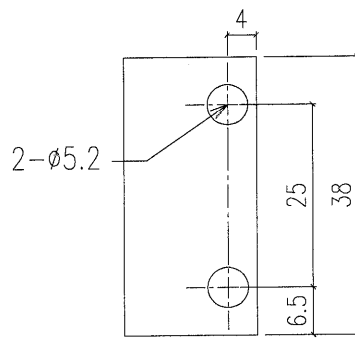


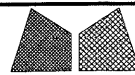
美特鋁質有限公司
MIDI Aluminium Fabricator Ltd.

工程號	J851	類別		物料號	-
地盘	青衣190	制圖	W. E. X	2020-04-16	圖號 X84504-01
修改	-	採用工廠	✓	地盤	
日期	-	材料颜色	-	图纸名称	防风扣垫块
				復核	-
				批准	-
				數量	- 12
				單件重量	- (KG)

41

部件编号	颜色	數量
X84504-01G	深灰色	12
X84504-01W	白色	



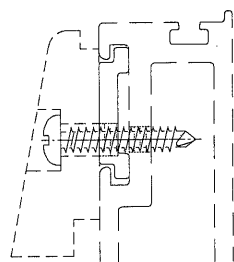
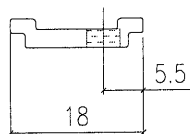
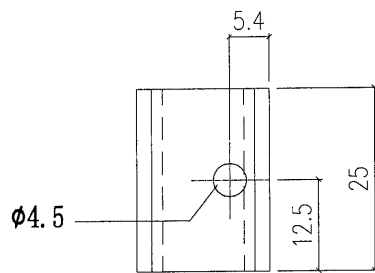


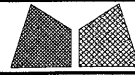
美特鋁質有限公司
MIDI Aluminium Fabricator Ltd.

工程號	J851	類別		物料號	-
地盘	青衣190	制圖	W. E. X	2020-04-16	圖號 X84504-02
修改	-	採用工廠	✓	地盤	窗占墊块
日期	-	材料颜色	-	材料	X84504
		復核	-	批准	-
		數量	3	單件重量	- (KG)

42

部件编号	颜色	数量
X84504-02G	深灰色	3
X84504-02W	白色	





美特鋁質有限公司

MIDI Aluminium Fabricator Ltd.

工程號 J851
 地盘 青衣190
 图纸名称 拉巴
 材料 X84504

42

類別
 制圖 W. E. X
 復核 -
 批准 -

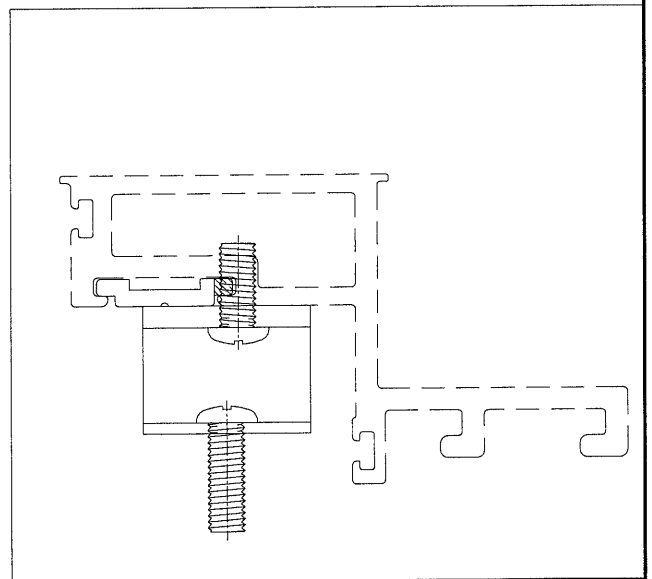
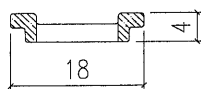
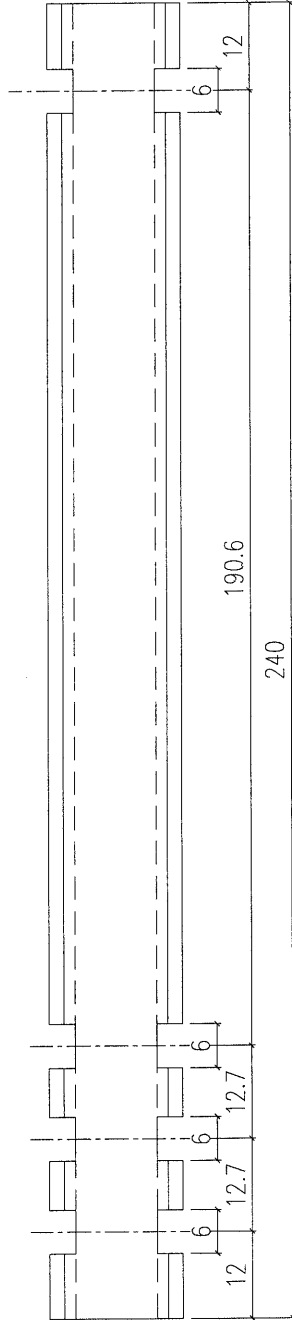
物料號 -
 2020-04-16

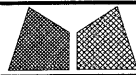
圖號 X84504-04
 數量 6
 單件重量 - (KG)

修改 - - - 採用工廠 ✓ 地盤
 日期 - - - 材料颜色 -

部件编号	颜色
X84504-04G	深灰色
X84504-04W	白色

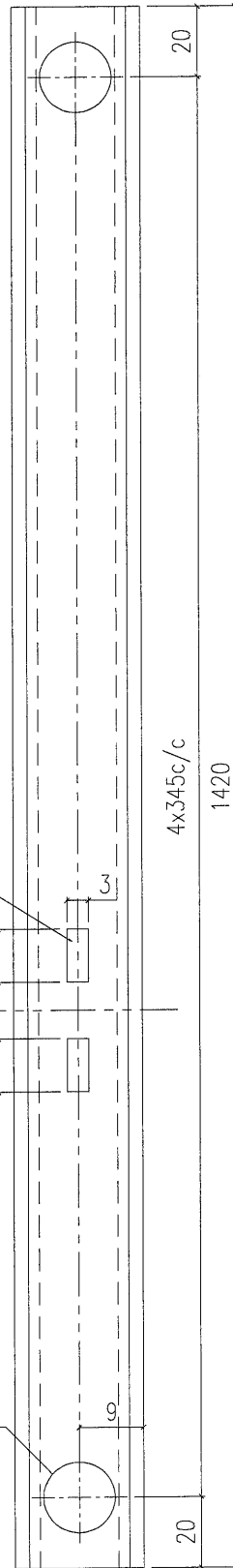
數量
6



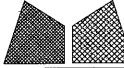


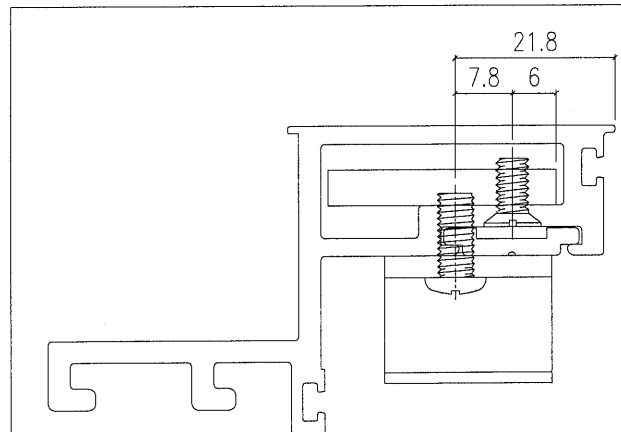
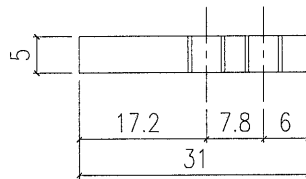
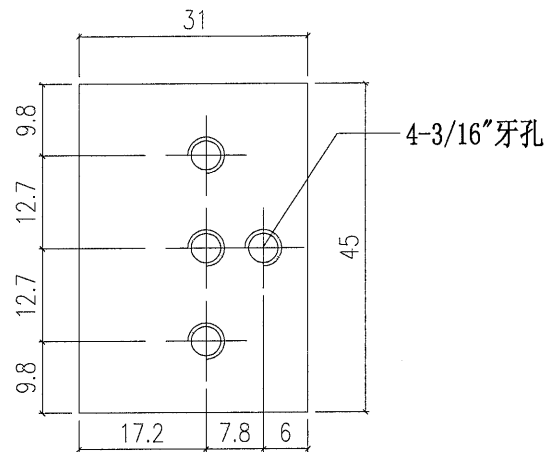
美特鋁質有限公司
MIDI Aluminium Fabricator Ltd.

工程號	J851	類別		物料號	-
地盤	青衣190	制圖	W. E. X	2020-04-16	圖號 X84504-05
修改	-	採用工廠	✓	地盤	圖紙名稱 扇撐墊塊
日期	-	材料顏色	-	材料	X84504
				復核	-
				批准	-
				數量	- <i>3</i>
				單件重量	- (KG)

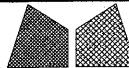


部件编号	颜色	数量
X84504-05G	深灰色	3
X84504-05W	白色	

 美特鋁質有限公司 MIDI Aluminium Fabricator Ltd.				工程號 J851 地盘 青衣190	類別 制圖 W. E. X	物料號 - 2020-04-16	圖號 SS-01		
修改	-	-	-	採用工廠 <input checked="" type="checkbox"/> 地盘	图纸名称 扇撑加力巴	復核 -	數量 -	6	
日期	-	-	-	材料颜色 -	材料 304#不锈钢	批准 -	單件重量 -	(KG)	

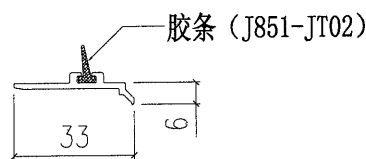
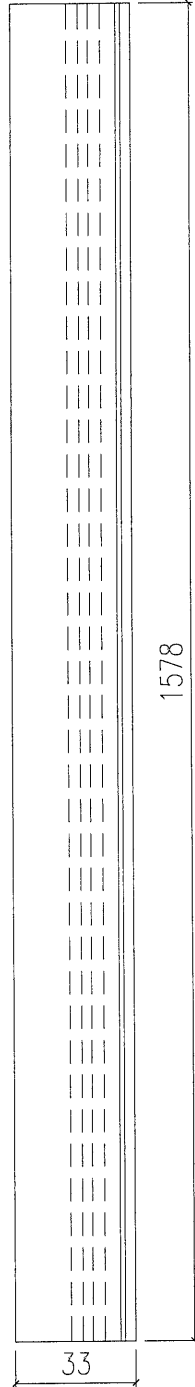



FOR: SS601-14"&16"

 美特鋁質有限公司 MIDI Aluminium Fabricator Ltd.				工程號	J851	類別 制圖	物料號		-	
				地盘	青衣190		W. E. X	2020-04-16	圖號	X85757-S04
修改	-	-	採用工廠	✓	地盘	-	圖紙名稱	铝挡片加工图	復核	-
日期	-	-	材料颜色	-	材料	X85757	批准	-	數量	- 見表
								單件重量	-	(KG)

46

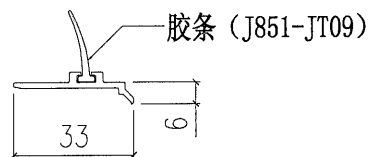
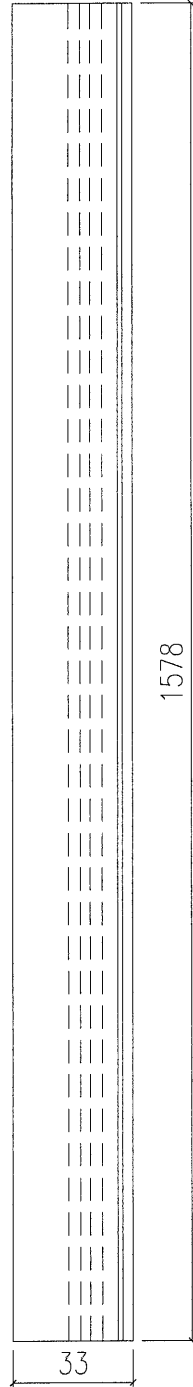
部件编号	颜色	數量
X85757-S04-01G	深灰色	2
X85757-S04-01W	白色	




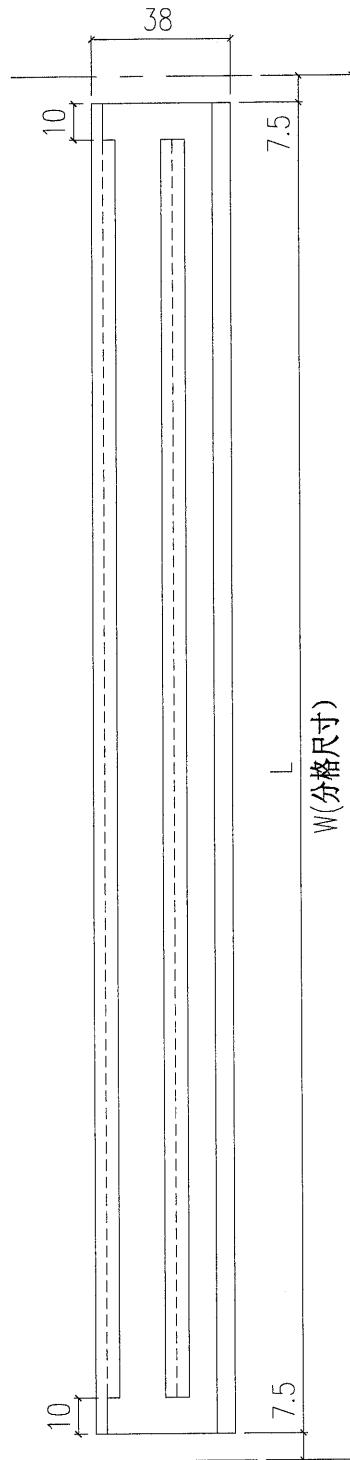
 美特鋁質有限公司 MIDI Aluminium Fabricator Ltd.				工程號 J851 地盘 青衣190	類別 制圖 W. E. X 復核 - 批准 -	物料號 - 2020-04-16 - -	圖號 X85757-S05 數量 - 見表 單件重量 - (KG)
修改日期	-	-	採用工廠 <input checked="" type="checkbox"/> 地盤 -	图纸名称 铝挡片加工图 材料 X85757			

47

部件编号	颜色	数量
X85757-S05-01G	深灰色	4
X85757-S05-01W	白色	



 美特鋁質有限公司 MIDI Aluminium Fabricator Ltd.				工程號	J851	類別		物料號	-	
				地盘	青衣190	制圖	W. E. X	2020-04-16	圖號	X85742-S01
修改	-	-	採用工廠	✓	地盘	-	復核	-	數量	- 见表
日期	-	-	材料颜色	-	图纸名称	铝料加工图	批准	-	單件重量	- (KG)



部件编号	颜色	W	L	数量
X85742-S01-01G	深灰色	672.5	657.5	4
X85742-S01-01W	白色	672.5	657.5	4
X85742-S01-02G	深灰色	710	695	2
X85742-S01-02W	白色	710	695	2
X85742-S01-03G	深灰色	672.5	650	
X85742-S01-03W	白色	672.5	650	
X85742-S01-04G	深灰色	575	560	
X85742-S01-05G	深灰色	650	635	
X85742-S01-06G	深灰色	622.5	607.5	
X85742-S01-06W	白色	622.5	607.5	
X85742-S01-07G	深灰色	662.5	647.5	
X85742-S01-07W	白色	662.5	647.5	
X85742-S01-08G	深灰色	557.5	542.5	
X85742-S01-08W	白色	557.5	542.5	
X85742-S01-09G	深灰色	685	662.5	

