

工程指示 / 要求簡箋(E.I.)

工程指示編號：EI / 2772 / 20

修改版次：-

工程編號：J851

工程名稱：青衣明翹匯

工程項目：試水箱廠用配套鋁件生產(第二次幕牆測試)

收件人：生統

發件人：Yancy Chen

日期：01/12/2020

要求提供 /  確認 事項：

- ( ) 初步鋁料 B.M.                      ( ) 加工拆圖，然後生產                      ( ) 尺寸表
- ( ) 正式鋁料 B.M.                      ( ) 技術上資料 / 指示                      ( ) 報價
- ( ) 配件 B.M.                              ( ) 樣辦或貨品說明書                      ( ) 分判合約
- ( ) 其他：\_\_\_\_\_

內容：

請按附件資料,生產鋁件,用於加工試水箱單元件之配套.

顏色編號 UCT534509SC-3.

請在 5/1/2021 前完成上列要求。

附：

1+ 15 頁

以上項目為：

- 原合約工程包                       原合約工程加 / 減賬                       新工程報價

原因：-

分發東莞各部門：

- ( ) 生產技術總監  連附件    ( ) 技術部  連附件    ( ) 生產部  連附件    ( ) 機械設計部  連附件
- ( ) 採購部  連附件    (  ) 生產統籌部  連附件 梅軍
- ( ) 質檢部  連附件    ( ) 會計部  連附件    ( ) 報關組  連附件    (  ) 其他 小羅  連附件

分發香港各部門：

- ( ) 行政部  連附件    ( ) 會計部  連附件    ( ) 統籌部  連附件    ( ) 工程部地盤科文  連附件
- ( ) 採購部  連附件    ( ) QS 部  連附件    ( ) 維修部  連附件    ( ) 其他 \_\_\_\_\_  連附件

傳遞編號：

HK 2763 / 20

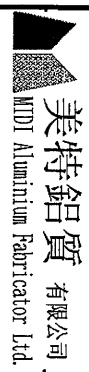
發件人簽署：

YC

項目經理簽署：

CP

①



美特鋁質 有限公司  
MTDI Aluminum Fabricator Ltd.

工程號:	J-851	計算:		日期:		送呈:	
地盤名稱:	TYTLL190	核對:		日期:		副本:	
項目類別:	幕牆PMU	批准:		日期:			

序號	修改內容	鋁板圖號	鋁板名稱	顏色	實用	後備	總數	總重量		備註
								單件展開面積	總展開面積	
1	A	AP-P01G	3mm厚鋁板	UCT534509SC-3 (灰色)	6	2	8	0.000	平方米	總重量: 0.00
2		AP-P02	2mm厚鋁板	MILL	12	2	14			
3		AP-P03-14	1.5mm厚鋁板	MILL	6	2	8			
4		AP-P03-16	1.5mm厚鋁板	MILL	6	2	8			
5		AP-P04	鋁方塊	MILL	4	2	6			
6	A	AP-P05LG	3mm厚鋁板	UCT534509SC-3 (灰色)	4	1	5			
7	A	AP-P05RG	3mm厚鋁板	UCT534509SC-3 (灰色)	4	1	5			
8	A	AA-P02LG	3mm厚鋁角	UCT534509SC-3 (灰色)	14	2	16			
9	A	AA-P02RG	3mm厚鋁角	UCT534509SC-3 (灰色)	14	2	16			
10	A	AA-P03G	3mm厚鋁板	UCT534509SC-3 (灰色)	10	2	12			
11	A	AA-P04G	2mm厚鋁板	UCT534509SC-3 (灰色)	2	0	2			
12	A	AA-P05A	3mm厚鋁角	UCT534509SC-3 (灰色)	4	0	4			
13	A	AA-P05B	3mm厚鋁角	UCT534509SC-3 (灰色)	2	0	2			
14	A	AA-P06A	3mm厚鋁角	UCT534509SC-3 (灰色)	1	0	1			
15	A	AA-P06B	3mm厚鋁角	UCT534509SC-3 (灰色)	1	0	1			
16	A	AA-P06C	3mm厚鋁角	UCT534509SC-3 (灰色)	1	0	1			
17	A	AA-P06D	3mm厚鋁角	UCT534509SC-3 (灰色)	1	0	1			
18	A	AA-P06E	3mm厚鋁角	UCT534509SC-3 (灰色)	2	0	2			
19	A	AA-P07A	3mm厚鋁槽	UCT534509SC-3 (灰色)	1	0	1			
20	A	AA-P07B	3mm厚鋁槽	UCT534509SC-3 (灰色)	1	0	1			

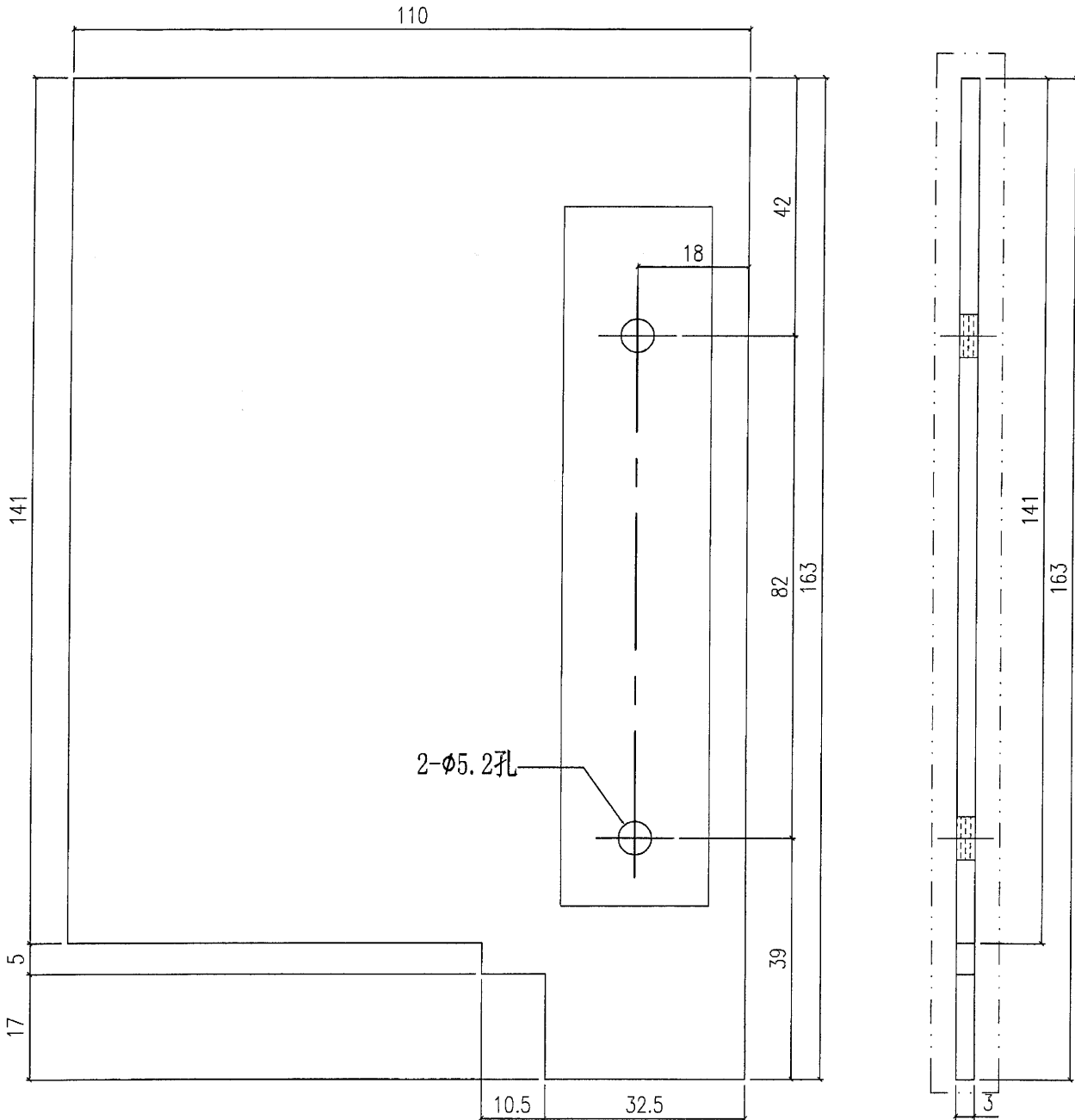
配套用鋁件太小, 不予計算

2

 <b>美特鋁質有限公司</b> MTDI Aluminium Fabricator Ltd.		工程號:	J-851	計算:		日期:		送呈:				
地盤用鋁板B.M.表		地盤名稱:	TYTL190	核對:		日期:		副本:				
BM編號:		項目類別:	幕牆PMU	批准:		日期:						
		修改版次:		A/C Code:		總面積:	0.000	總重量:	0.000			
21	A	AA-P07C	3mm 厚鋁槽	UCT534509SC-3 (灰色)	2	0	2					
22	A	AA-P07D	3mm 厚鋁槽	UCT534509SC-3 (灰色)	1	0	1					
23	A	AA-P07E	3mm 厚鋁槽	UCT534509SC-3 (灰色)	1	0	1					
總計:					100		118	0.000	0.000	0.00	0.00	0.000

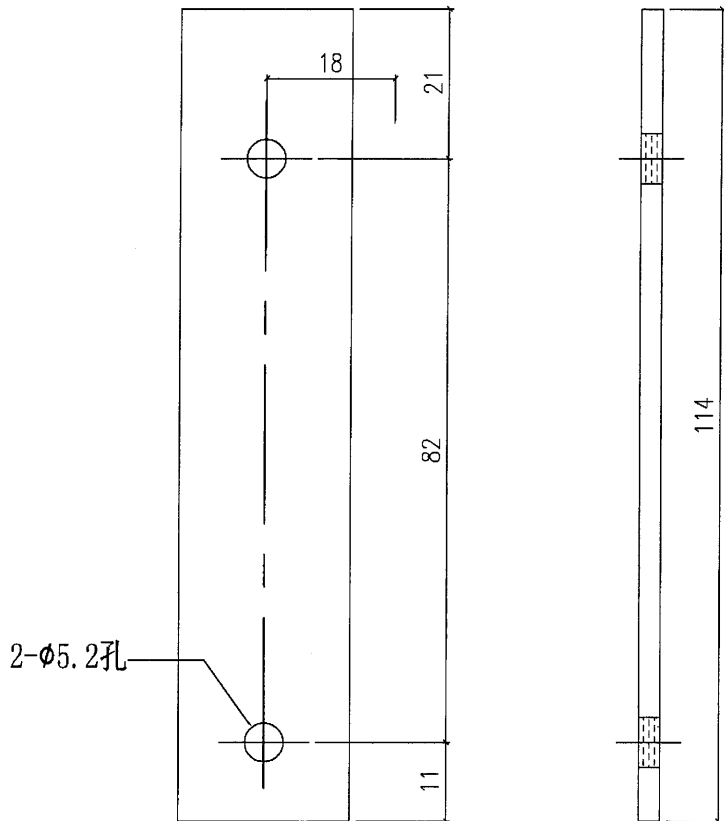
3

美特鋁質有限公司 MIDI Aluminium Fabricator Ltd.				工程號	J851	類別		物料號	-					
				地盘	青衣190	制圖	W. E. X	2020-04-16	圖號	AP-P01G				
修改	-	-	-	採用工廠	✓	地盘		圖紙名稱	铝封口片	復核	-	-	數量	6 + 2
日期	-	-	-	材料颜色	灰色	UCT534193SC-3	材料	3.0mm 铝板	批准	-	-	單件重量	-	(KG)




4

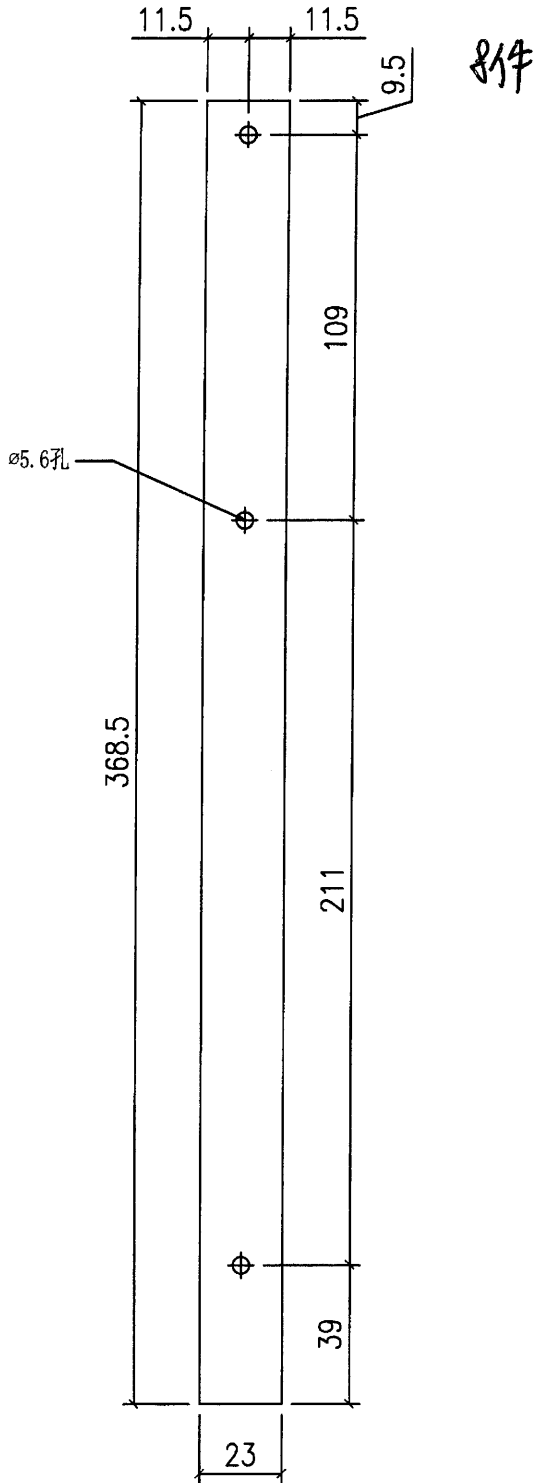
美特鋁質有限公司 MIDI Aluminium Fabricator Ltd.				工程號	J851	類別		物料號	-					
				地盘	青衣190	制圖	W. E. X	2020-04-16	圖號	AP-P02				
修改	-	-	-	採用工廠	✓	地盘		圖紙名稱	铝片	復核	-	-	數量	12 + 2
日期	-	-	-	材料颜色	MILL	材料	3.0mm 铝板	批准	-	-	單件重量	-	(KG)	



5

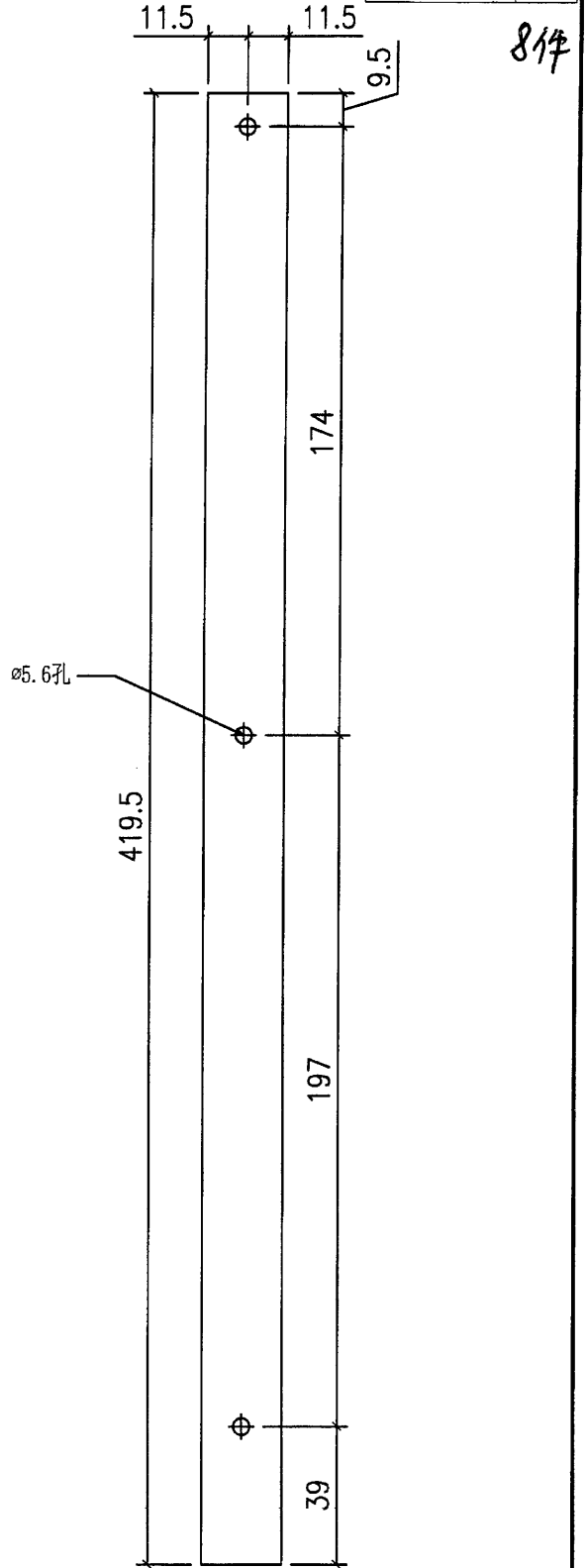
 美特鋁質有限公司 MIDI Aluminium Fabricator Ltd.				工程號	J851	類別		物料號	-	
修改	-	-	-	地盤	青衣190	制圖	W. E. X	2020-04-16	圖號	AP-P03
日期	-	-	-	採用工廠	✓	地盤	-		數量	-
				材料顏色	MILL	圖紙名稱	扇撐墊巴	復核	-	-
						材料	1.5mm鋁板	批准	-	-
									單件重量	- (KG)

部件编号
AP-P03-14




FOR 14"扇撐

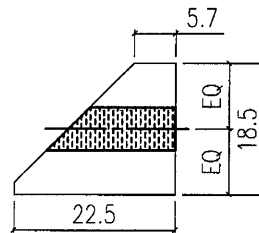
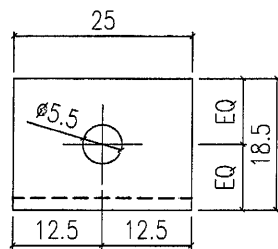
部件编号	数量
AP-P03-16	8件



FOR 16"扇撐

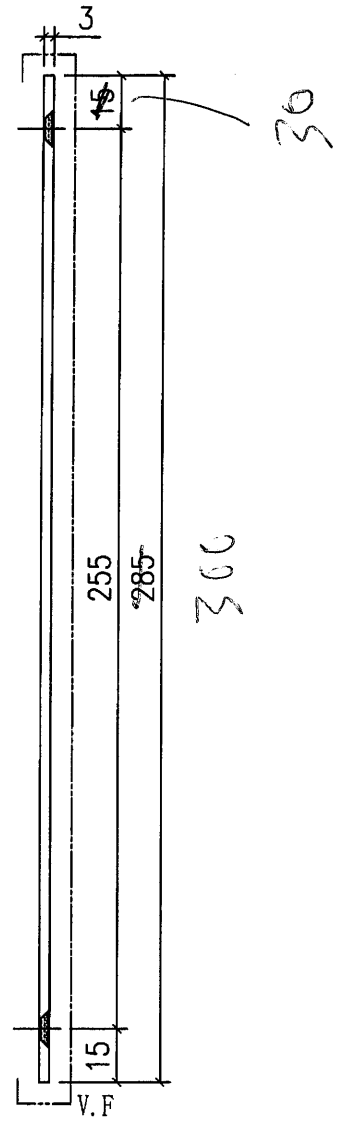
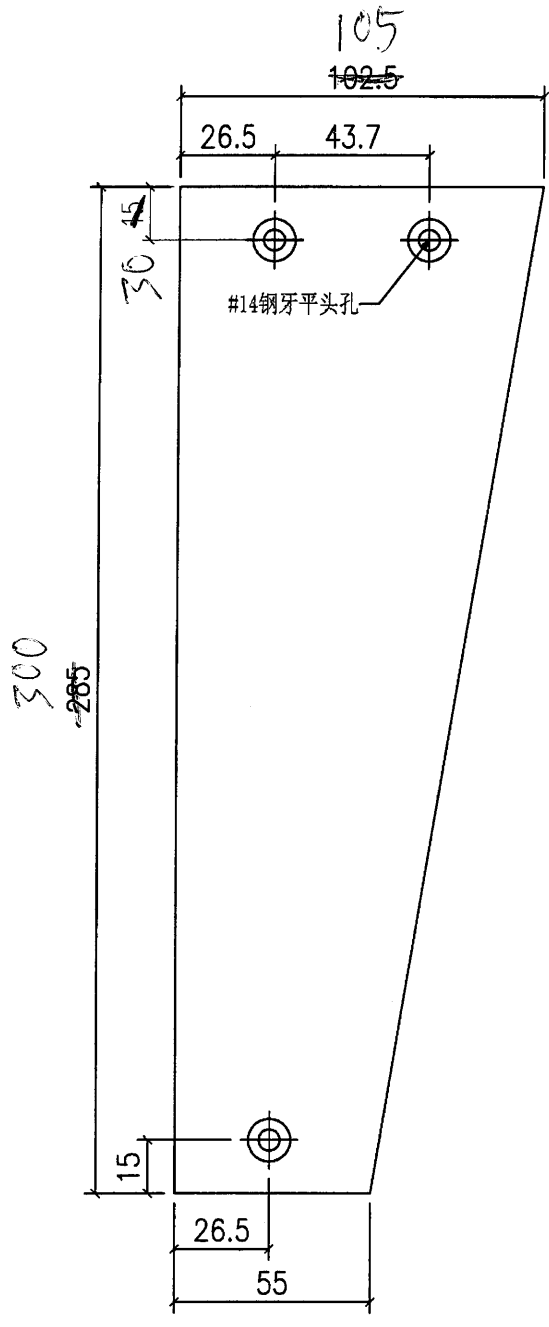
(6)

 美特鋁質有限公司 MIDI Aluminium Fabricator Ltd.				工程號	J851	類別		物料號	-					
				地盘	青衣190	制圖	W. E. X	2020-04-16	圖號	AP-P04				
修改	-	-	-	採用工廠	✓	地盘		圖紙名稱	拦河槽垫块	復核	-	-	數量	4 + 2
日期	-	-	-	材料颜色	MILL	材料	铝	批准	-	-	單件重量	-	(KG)	



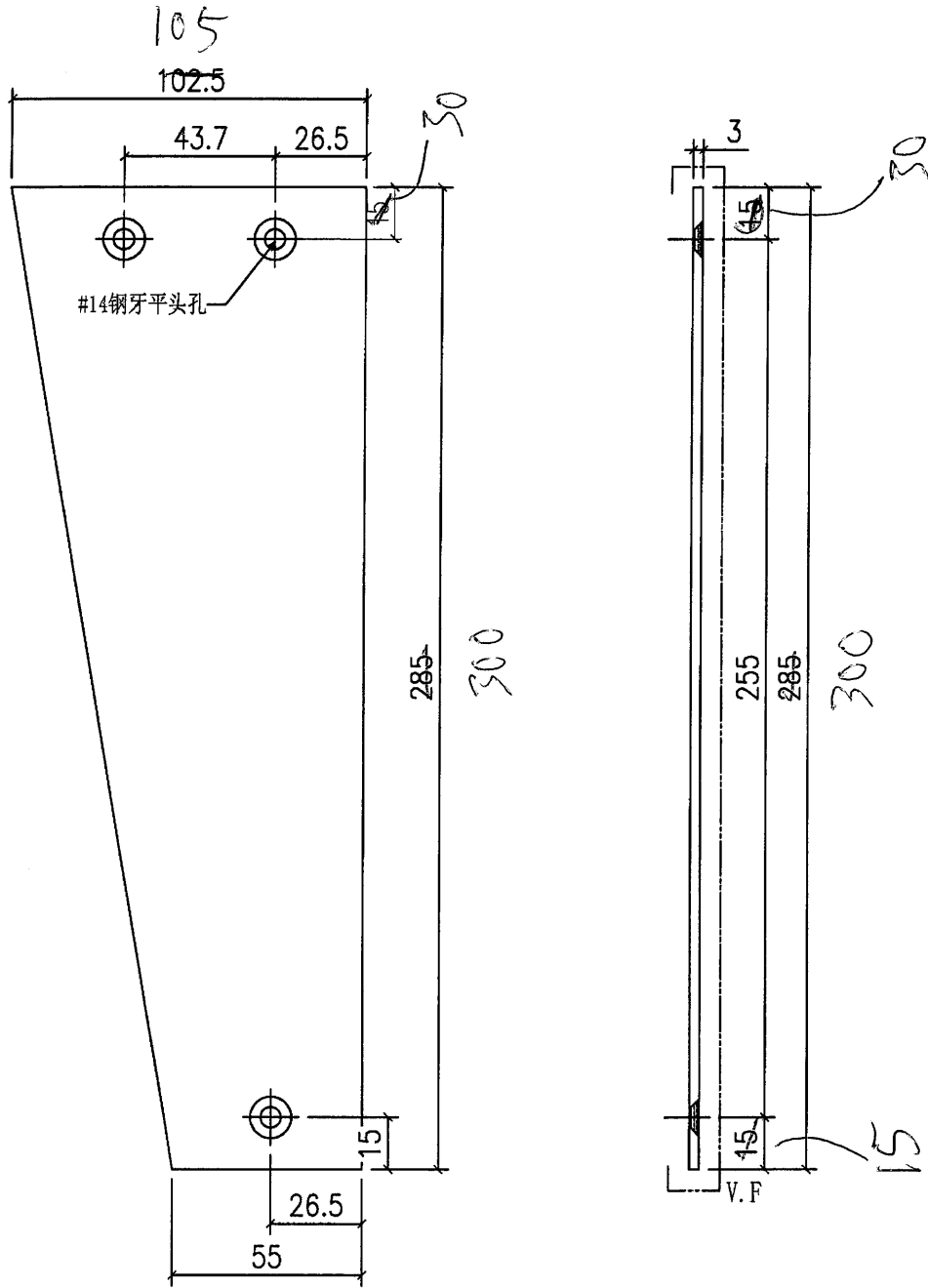
7

美特鋁質有限公司 MIDI Aluminium Fabricator Ltd.				工程號	J851	類別		物料號	-			
				地盘	青衣190	制圖	W. E. X	2020-04-16	圖號	AP-P05LG		
修改	-	-	-	採用工廠	✓	地盘	-	圖紙名稱	封篤铝片	數量	4 + 1	
日期	-	-	-	材料颜色	灰色(UCT534193SC-3)	材料	3mm铝板	復核	-	批准	-	
										單件重量	-	(KG)




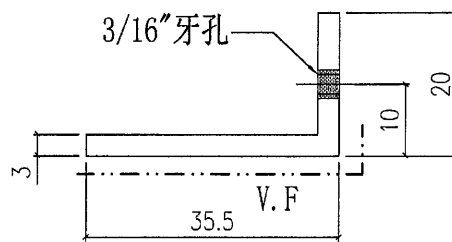
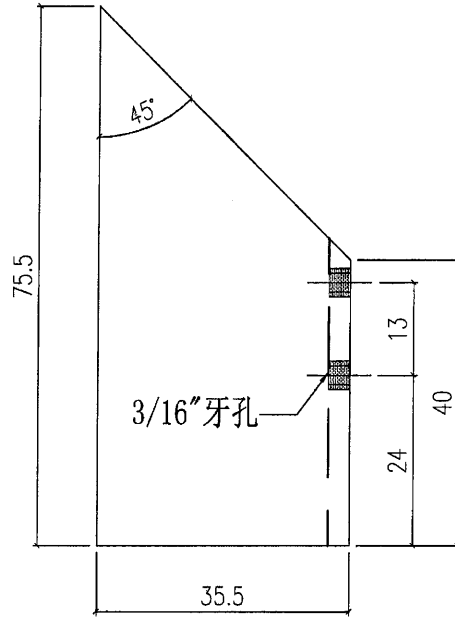
8

美特鋁質有限公司 MIDI Aluminium Fabricator Ltd.				工程號	J851	類別		物料號	-	
				地盘	青衣190	制圖	W. E. X	2020-04-16	圖號	AP-P05RG
修改	-	-	-	採用工廠	✓	地盘	-		數量	4 + 1
日期	-	-	-	材料颜色	灰色 (UCT534193SC-3)	图纸名称	封笃铝片	復核	-	
				材料	3mm铝板	批准	-		單件重量	- (KG)



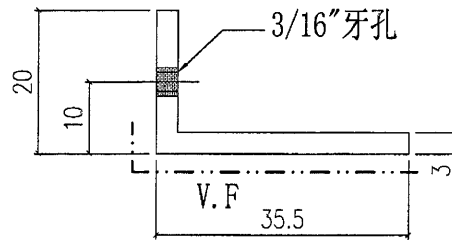
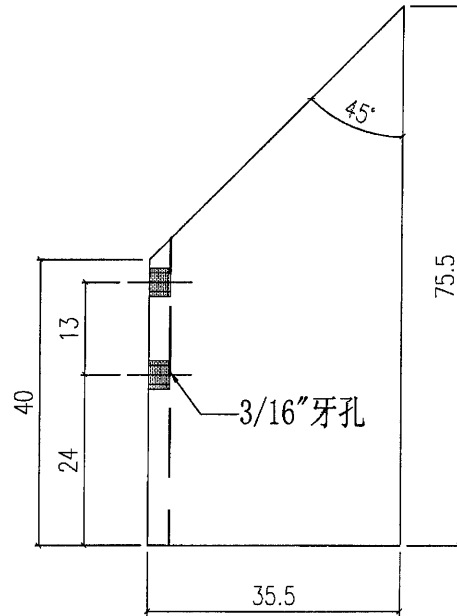
9

 美特鋁質有限公司 MIDI Aluminium Fabricator Ltd.				工程號	J851	類別		物料號	-					
修改	-	-	採用工廠	✓	地盤	圖紙名稱	封角鋁角	制圖	W. E. X	2020-04-16	圖號	AA-P02LG		
日期	-	-	材料顏色	灰色	UCT534193SC-3	材料	3mm 鋁角	復核	-	-	數量	14 个		
										批准	-	-	單件重量	- (KG)



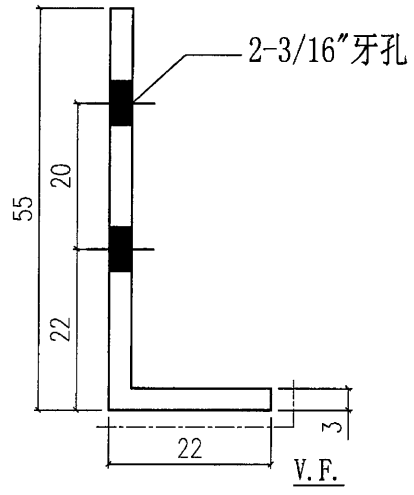
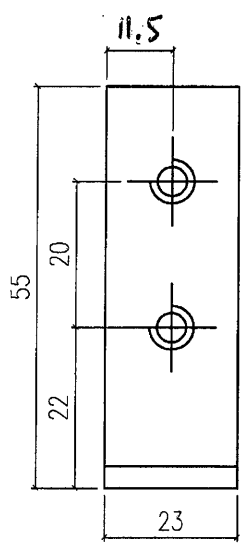
10

美特鋁質有限公司 MIDI Aluminium Fabricator Ltd.				工程號	J851	類別		物料號	-					
				地盘	青衣190	制圖	W. E. X	2020-04-16	圖號	AA-P02RG				
修改	-	-	-	採用工廠	✓	地盤		圖紙名稱	封口鋁角	復核	-	-	數量	14 + 2
日期	-	-	-	材料顏色	灰色(UCT534193SC-3)	材料	3mm鋁角	批准	-	-	單件重量	-	(KG)	

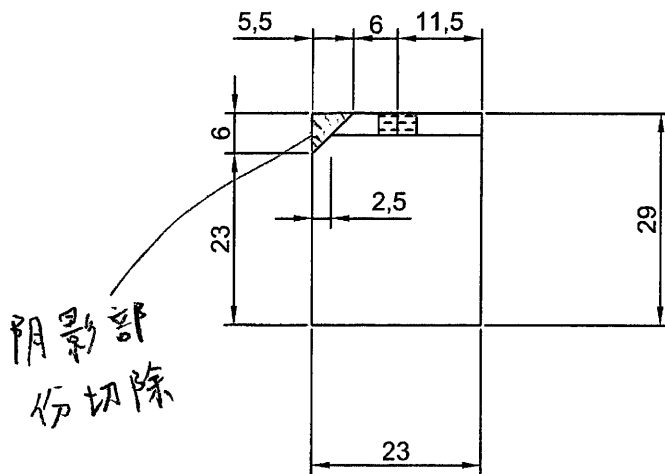
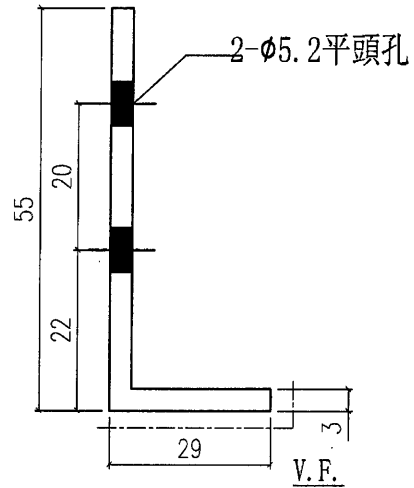
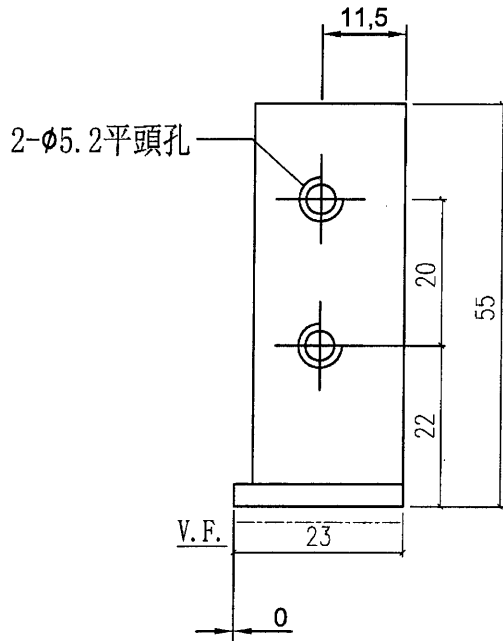



11

美特鋁質有限公司 MIDI Aluminium Fabricator Ltd.				工程號	J851	類別		物料號	-			
				地盤	青衣190	制圖	W. E. X	2020-04-16	圖號	AA-P03G		
修改	-	-	-	採用工廠	✓	地盤	圖紙名稱	室內玻璃护栏托角	復核	-	數量	10
日期	-	-	-	材料顏色	-		材料	55x22x3mm 鋁角	批准	-	單件重量	- (KG)

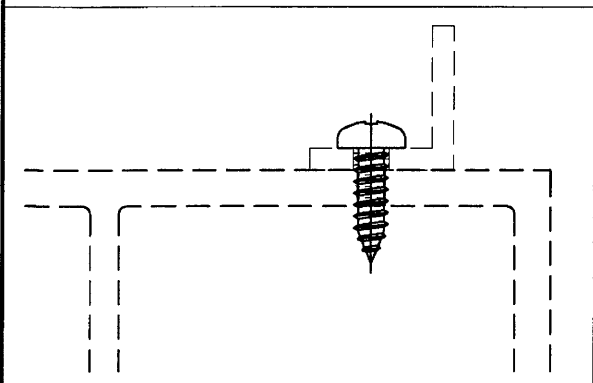
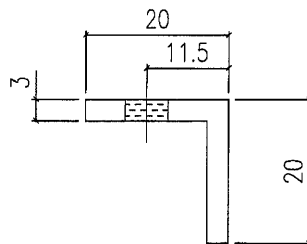
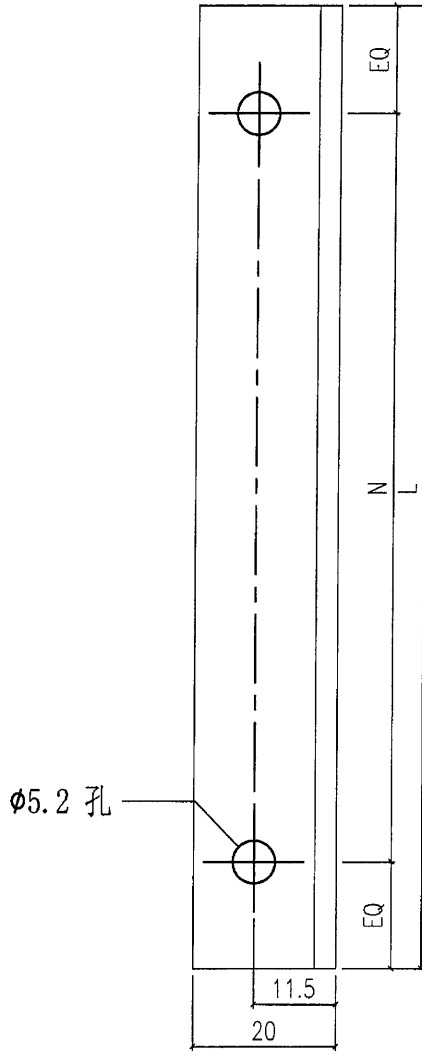
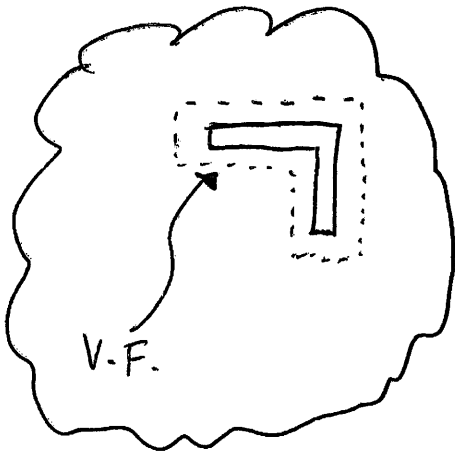


美特鋁質有限公司 MIDI Aluminium Fabricator Ltd.				工程號	J851	類別		物料號	-			
				地盘	青衣190	制圖	W. E. X	2020-04-16	圖號	AA-P04G		
修改	-	-	-	採用工廠	✓	地盘	圖紙名稱	室內玻璃护栏托角	復核	-	數量	2
日期	-	-	-	材料顏色	灰色(UCT534193SC-3)	材料	55x32.5x3mm铝角	批准	-	-	單件重量	- (KG)




 美特鋁質有限公司 MIDI Aluminium Fabricator Ltd.				工程號	J851	類別		物料號	-	
修改	-	-	-	地盤	青衣190	制圖	W. E. X	2020-04-16	圖號	AA-P05
日期	-	-	-	採用工廠	✓	地盤			數量	-
				材料顏色	<del>W111</del>	圖紙名稱	鋁角	復核	-	-
						材料	20x20x3鋁角	批准	-	-
									單件重量	- (KG)

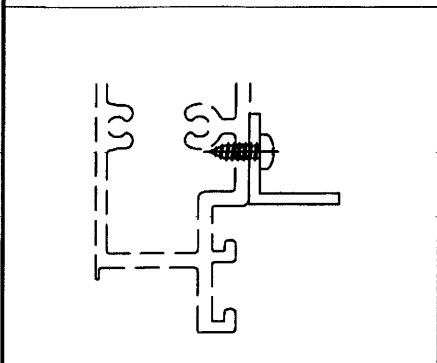
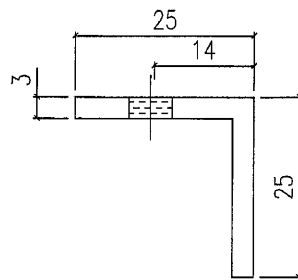
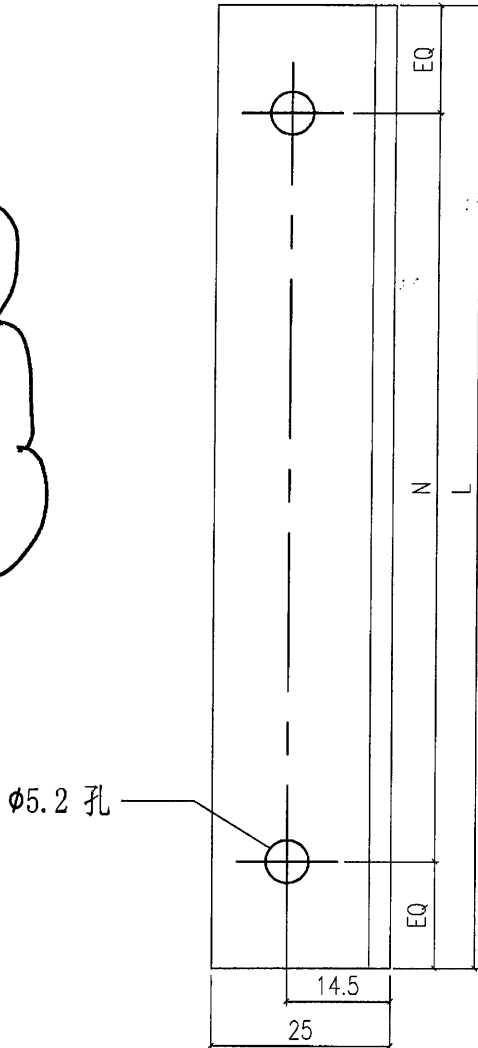
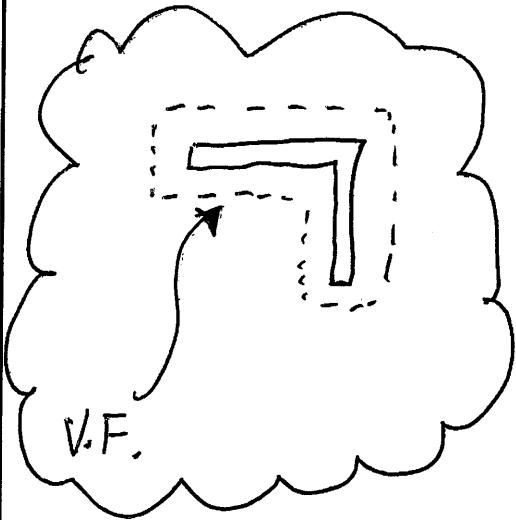
UCTS34193SC-3 (灰) .




AA-P05B	1270	@300c/cx4	2
AA-P05A	3370	@300c/cx11	4
編號	L	N	數量

 美特鋁質有限公司 MIDI Aluminium Fabricator Ltd.				工程號	J851	類別		物料號	-		
				地盘	青衣190	制圖	W. E. X	2020-04-16	圖號	AA-P06	
修改	-	-	-	採用工廠	✓	地盤		圖紙名稱	鋁角	復核	-
日期	-	-	-	材料顏色	<del>XXX</del>	材料	25x25x3鋁角	批准	-	數量	-
									單件重量	- (KG)	

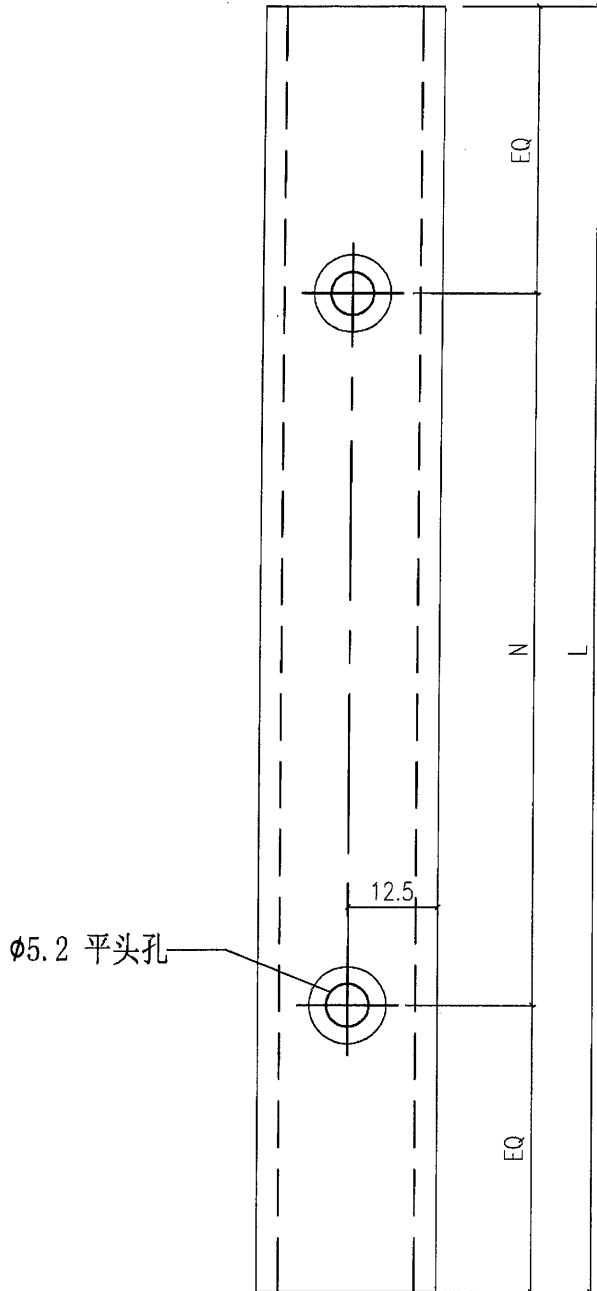
### UCT 534193 SC-3 (灰)



AA-P06E	657.5	@250c/cx2	2
AA-P06D	2255	@300c/cx7	1
AA-P06C	1675	@300c/cx5	1
AA-P06B	1205	@275c/cx4	1
AA-P06A	760	@300c/cx2	1
编号	L	N	数量

 美特鋁質有限公司 MIDI Aluminium Fabricator Ltd.				工程號	J851	類別		物料號	-
修改	-	-	-	採用工廠	✓	地盤		圖號	AA-P07
日期	-	-	-	材料顏色	灰色(UCT534193SC-3)	材料	3mm 鋁槽	數量	-
				圖紙名稱	鋁槽	復核	-	單件重量	- (KG)
				批准	-				

AA-P07E	1155	@300c/cx3	1
AA-P07D	680	@250c/cx2	1
AA-P07C	642.5	@250c/cx2	2
AA-P07B	2240	@300c/cx7	1
AA-P07A	1660	@300c/cx5	1
編號	L	N	L



用摺件或鋁通  
切成也可

