



工程指示 / 要求簡箋(E.I.)

工程指示編號：EI / 2768 / 20 修改版次：A
 工程編號 : J851 工程名稱 : 青衣明翹匯
 工程項目 : 鋁板加工圖(平台 VG/SC 間隔樣板)
 收件人 : 生統 發件人 : Yancy Chen 日期 : 03/12/2020

要求提供 / 確認 事項 :

- | | | |
|-------------------------------------|-------------------------------------|-------------------------------|
| <input type="checkbox"/> 初步鋁料 B.M. | <input type="checkbox"/> 加工拆圖，然後生產 | <input type="checkbox"/> 尺寸表 |
| <input type="checkbox"/> 正式鋁料 B.M. | <input type="checkbox"/> 技術上資料 / 指示 | <input type="checkbox"/> 報價 |
| <input type="checkbox"/> 配件 B.M. | <input type="checkbox"/> 樣辦或貨品說明書 | <input type="checkbox"/> 分判合約 |
| <input type="checkbox"/> 其他 : _____ | | |

內容 :

請按附頁圖紙的木紋方向加工。

請在 9/12/2020 前完成上列要求。

附 :

1+2 頁

以上項目為:

- 原合約工程包 原合約工程加 / 減賬 新工程報價

原因 :- _____

分發東莞各部門 :

- 生產技術總監 連附件 技術部 連附件 生產部 連附件 機械設計部 連附件
 採購部 連附件 生產統籌部 連附件
 質檢部 連附件 會計部 連附件 報關組 連附件 其他 _____ 連附件

分發香港各部門 :

- 行政部 連附件 會計部 連附件 統籌部 連附件 工程部地盤科文 連附件
 採購部 連附件 QS 部 連附件 維修部 連附件 其他 _____ 連附件

傳遞編號 :

HK 2787 / 20

發件人簽署 :

項目經理簽署 :

EG-DWG3



美特鋁質 有限公司
MIDI Aluminium Fabricator Ltd.

数量

备注

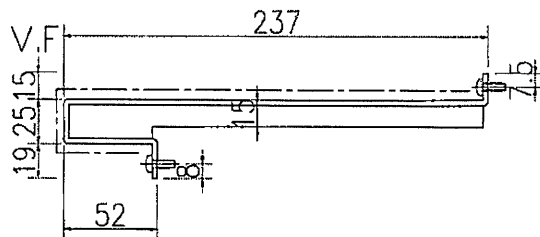
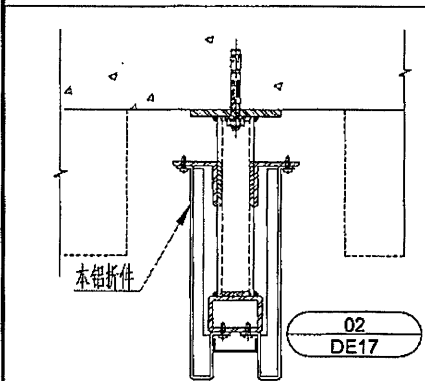
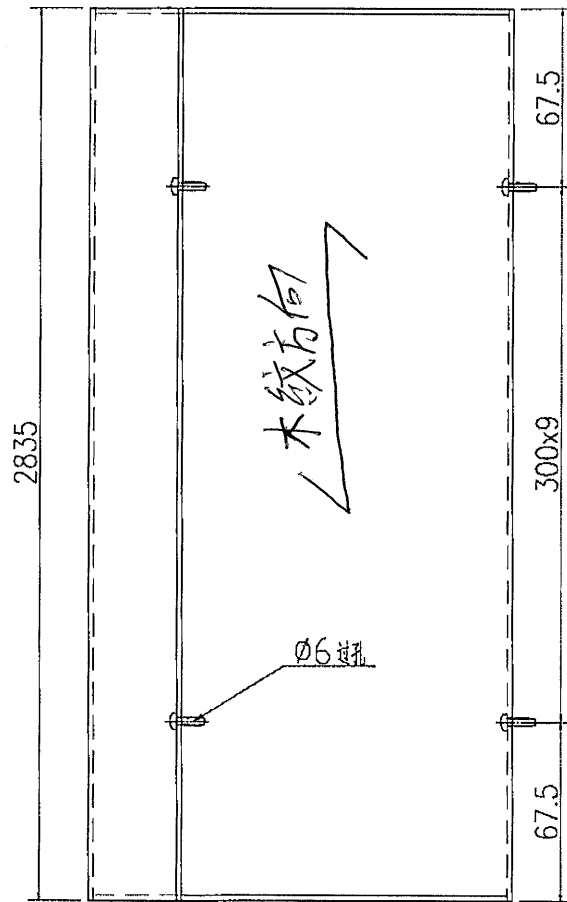
3

工程號

J-851

地盤

青衣明翹匯



名稱	铝板加工圖	制圖	吳祥瑜	2020.11.28	修改		
材料	3mm 铝板	復核			日期		
顏色	木紋色HTNH1195	批准			圖號	J851-WWY-LB1	

EG-DWG3

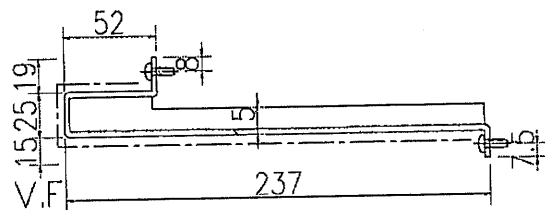
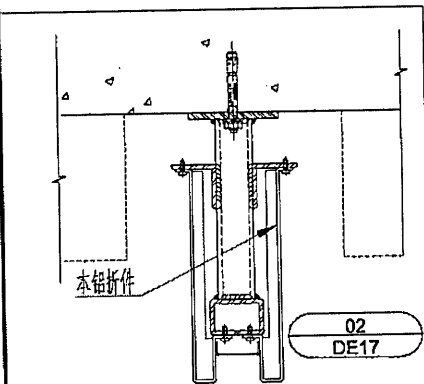
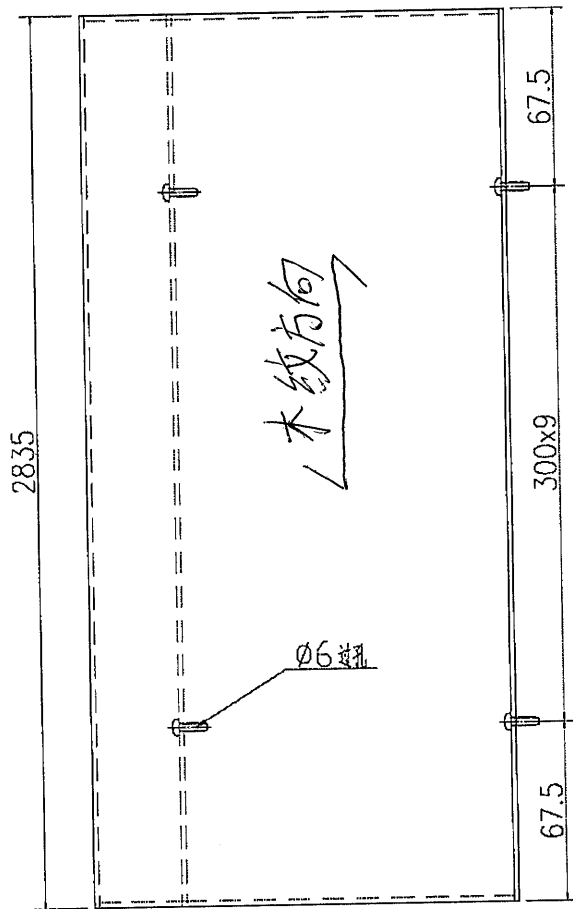
美特鋁質有限公司
MIDI Aluminium Fabricator Ltd.

工程號 J-851 地盤 青衣明翹匯

數量

备注

4



名稱	铝板加工圖	制圖	吳祥瑜	2020.11.28	修改		
材料	3mm 铝板	復核			日期		
顏色	木纹色HTNH1195	批准			圖號	J851-WWY-LB2	