



工程指示編號：EI / 2768/20

修改版次：1

工程編號：J851

工程名稱：青衣明翹匯

工程項目：鋁板加工圖(平台 VG/SC 間隔樣板)

收件人：生統

發件人：Timmy

日期：30/11/2020

□要求提供 / ■確認 事項：

- |                                    |                                     |                               |
|------------------------------------|-------------------------------------|-------------------------------|
| <input type="checkbox"/> 初步鋁料 B.M. | <input type="checkbox"/> 加工拆圖，然後生產  | <input type="checkbox"/> 尺寸表  |
| <input type="checkbox"/> 正式鋁料 B.M. | <input type="checkbox"/> 技術上資料 / 指示 | <input type="checkbox"/> 報價   |
| <input type="checkbox"/> 玻璃 B.M.   | <input type="checkbox"/> 樣辦或貨品說明書   | <input type="checkbox"/> 分判合約 |
| <input type="checkbox"/> 其他：_____  |                                     |                               |

內容：

煩請按附頁加工圖紙加工。

請 9/12/20 完成上列要求。

附有關圖紙 / 文件：

1 + 11 頁

以上項目為：

- |                                 |                                      |                                |
|---------------------------------|--------------------------------------|--------------------------------|
| <input type="checkbox"/> 原合約工程包 | <input type="checkbox"/> 原合約工程加 / 減賬 | <input type="checkbox"/> 新工程報價 |
|---------------------------------|--------------------------------------|--------------------------------|

原因：-

分發東莞各部門：

- |                                 |                              |   |   |                              |                              |                                |                                    |
|---------------------------------|------------------------------|---|---|------------------------------|------------------------------|--------------------------------|------------------------------------|
| <input type="checkbox"/> 生產技術總監 | <input type="checkbox"/> 連附件 | <input checked="" type="checkbox"/> 技術部   | <input checked="" type="checkbox"/> 連附件 | <input type="checkbox"/> 生產部 | <input type="checkbox"/> 連附件 | <input type="checkbox"/> 機械設計部 | <input type="checkbox"/> 連附件       |
| <input type="checkbox"/> 採購部    | <input type="checkbox"/> 連附件 | <input checked="" type="checkbox"/> 生產統籌部 | <input checked="" type="checkbox"/> 連附件 |                              |                              |                                |                                    |
| <input type="checkbox"/> 質檢部    | <input type="checkbox"/> 連附件 | <input type="checkbox"/> 會計部              | <input type="checkbox"/> 連附件            | <input type="checkbox"/> 報關組 | <input type="checkbox"/> 連附件 | <input type="checkbox"/> 其他    | _____ <input type="checkbox"/> 連附件 |

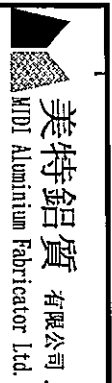
分發香港各部門：

- |                              |                              |                               |                              |                              |                              |   |   |    |
|------------------------------|------------------------------|-------------------------------|------------------------------|------------------------------|------------------------------|---|---|----|
| <input type="checkbox"/> 行政部 | <input type="checkbox"/> 連附件 | <input type="checkbox"/> 會計部  | <input type="checkbox"/> 連附件 | <input type="checkbox"/> 統籌部 | <input type="checkbox"/> 連附件 | <input checked="" type="checkbox"/> 工程部地盤科文 | <input checked="" type="checkbox"/> 連附件 | 積哥 |
| <input type="checkbox"/> 採購部 | <input type="checkbox"/> 連附件 | <input type="checkbox"/> QS 部 | <input type="checkbox"/> 連附件 | <input type="checkbox"/> 維修部 | <input type="checkbox"/> 連附件 | <input type="checkbox"/> 其他                 | _____ <input type="checkbox"/> 連附件      |    |

傳遞編號：HK - 2768/20 (FTP)

發件人簽署：

項目經理簽署：P.P.



美特鋁質 有限公司  
MTDI Aluminium Fabricator Ltd.

工程號: J-851	計算: 吳祐瑜	日期:	2020.11.28	送呈: 施哥
地盤名稱: 青衣明邨匯	核對:	日期:		副本:
項目類別: 平臺 (樣板)	批准:	日期:		

BM編號:	修改版次:	A/C Code:	總V.F.:	總重量:	123.44	此BM依據資料計算
			13.97			

序號	修改內容	鋁板圖號	鋁板名稱	顏色	實用	後備	總數	總重量	單件展開面積		單件V.F.	總V.F.	備註
									平方米	平方米			
1		J851-WWVY-LB1	3mm厚鋁板	木紋色HTNH1195	3		3	24.317	0.997	2.991	0.890	2.671	
2		J851-WWVY-LB2	3mm厚鋁板	木紋色HTNH1195	4		4	32.423	0.997	3.988	0.890	3.561	
3		J851-WWVY-LB3	3mm厚鋁板	UCT534509SC-3(灰色)	1		1	3.823	0.470	0.470	0.366	0.366	
4		J851-WWVY-LB4	2mm厚鋁板	UCT534509SC-3(灰色)	4		4	4.845	0.223	0.894	0.221	0.885	
5		J851-WWVY-LB5	3mm厚鋁板	UCT534509SC-3(灰色)	1		1	20.945	2.576	2.576	2.240	2.240	
6		J851-WWVY-LB6	3mm厚鋁板	TUC43350(白色)	1		1	20.945	2.576	2.576	2.240	2.240	
7		J851-WWVY-LB7	3mm+4mm厚鋁板	MILL	10		10	7.967	0.098	0.980	0.000	0.000	
8		J851-WWVY-FSLB1	1.5mm厚鋁板	絡化	1		1	4.572	1.125	1.125	1.125	1.125	
9		J851-WWVY-FSLB2	1.5mm厚鋁板	絡化	1		1	3.602	0.886	0.886	0.886	0.886	
10													
11					總合計:		26	123.441		16.487		13.973	



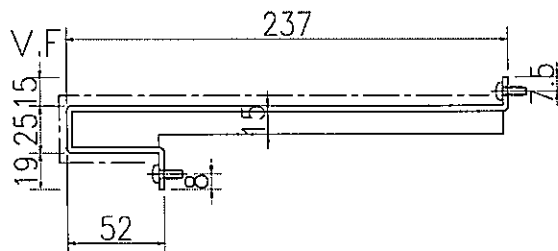
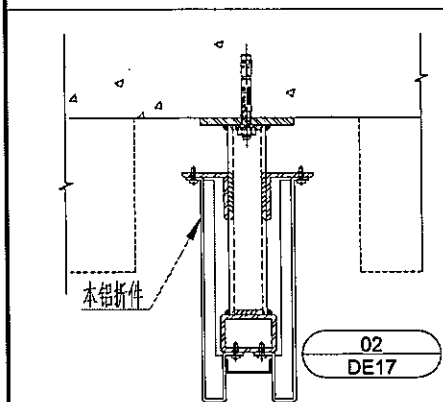
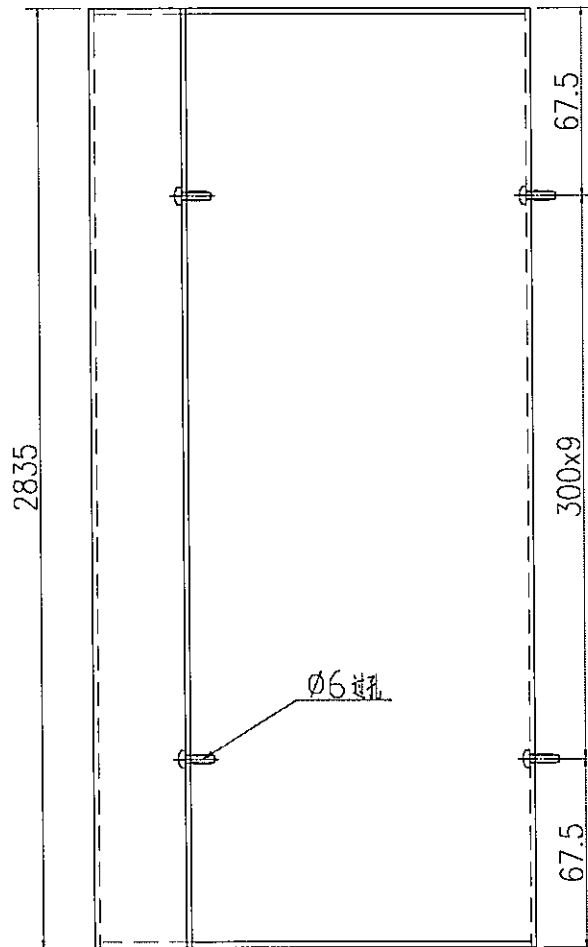
# EG-DWG3



美特鋁質 有限公司  
MIDI Aluminium Fabricator Ltd.

数量	备注
3	

工程號	J-851	地盤	青衣明翹匯
-----	-------	----	-------



名稱	鋁板加工圖	制圖	吳祚瑜	2020.11.28	修改		
材料	3mm 鋁板	復核			日期		
顏色	木紋色HTNH1195	批准			圖號	J851-WWY-LB1	

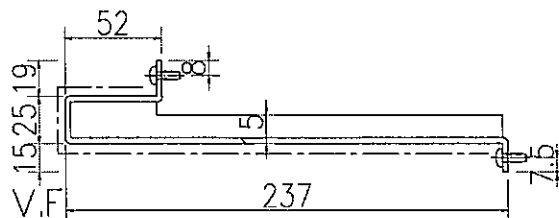
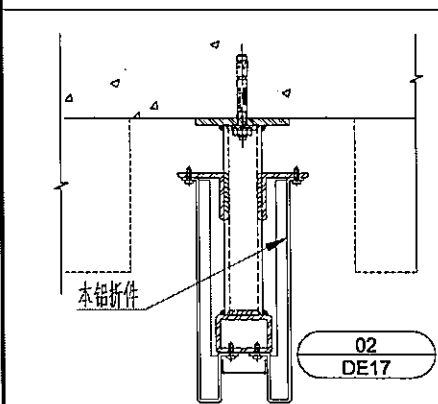
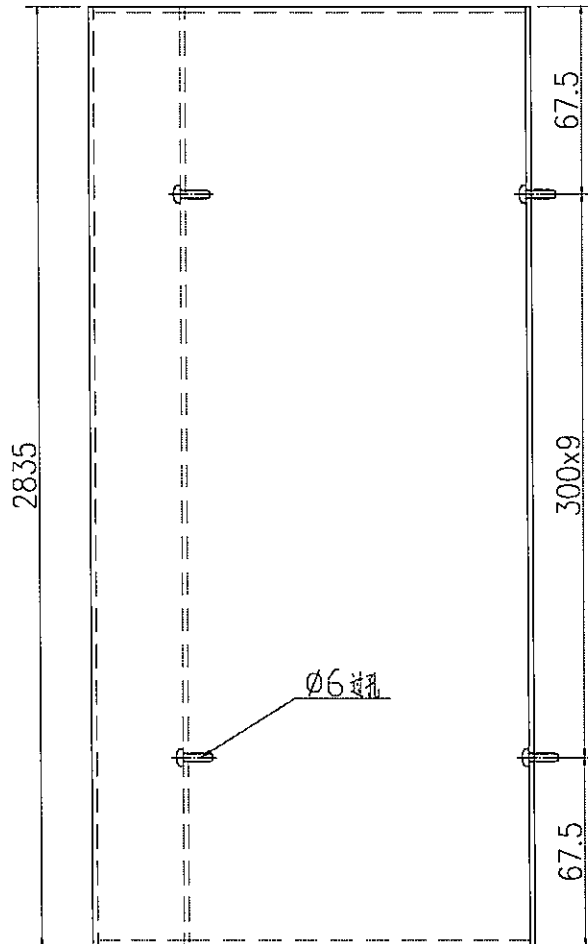
# EG-DWG3



美特鋁質 有限公司  
MIDI Aluminium Fabricator Ltd.

数量	备注
4	

工程號	J-851	地盤	青衣明翹匯
-----	-------	----	-------



名稱	鋁板加工圖	制圖	吳祥瑜	2020.11.28	修改		
材料	3mm鋁板	復核			日期		
顏色	木紋色TNH1195	批准			圖號	J851-WWY-LB2	

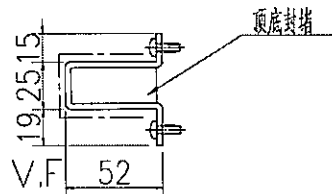
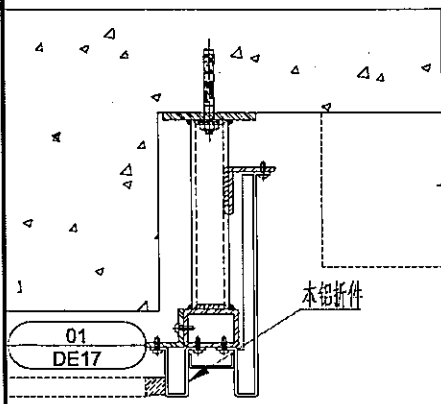
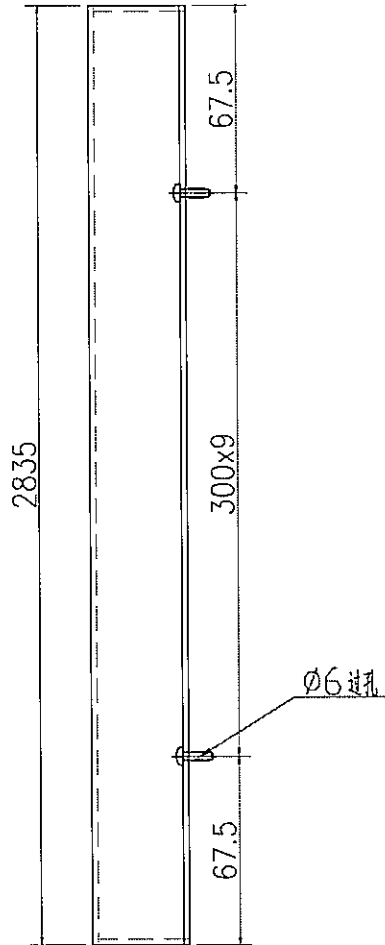
# EG-DWG3



美特鋁質 有限公司  
MIDI Aluminium Fabricator Ltd.

数量	备注
1	

工程號	J-851	地盤	青衣明翹匯
-----	-------	----	-------



名稱	铝板加工圖	制圖	吳沛瑜	2020.11.28	修改		
材料	3mm铝板	復核			日期		
顏色	UCT534509SC-3(灰色)	批准			圖號	J851-WWY-LB3	

# EG-DWG3



美特鋁質 有限公司  
MIDI Aluminium Fabricator Ltd.

數量

备注

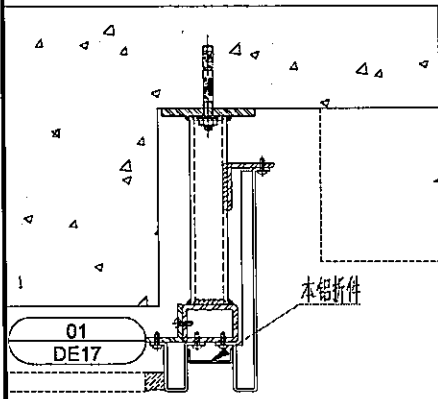
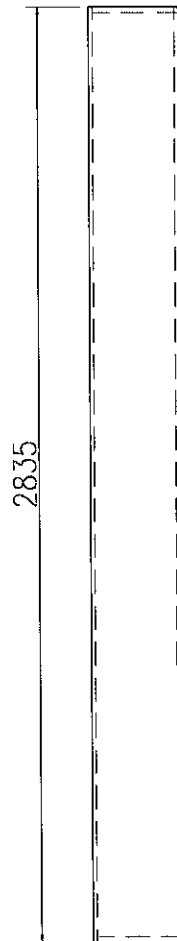
4

工程號

J-851

地盤

青衣明翹匯



名稱	鋁板加工圖	制圖	吳祥瑜	2020.11.28	修改			
材料	2mm 鋁板	復核			日期			
顏色	UCT534509SC-3(灰色)	批准			圖號	J851-WWY-LB4		

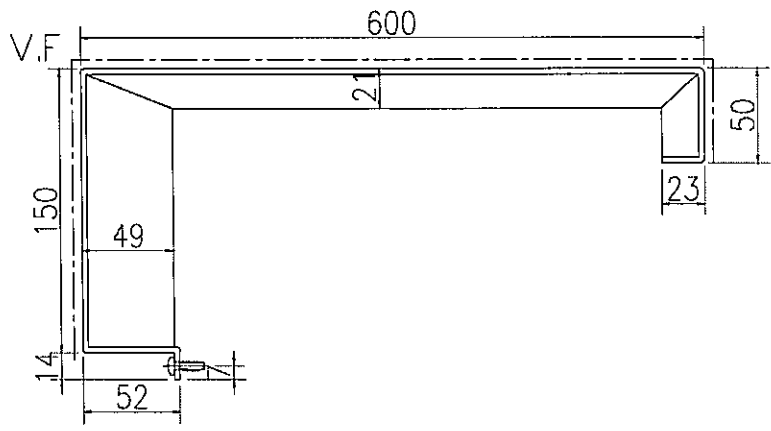
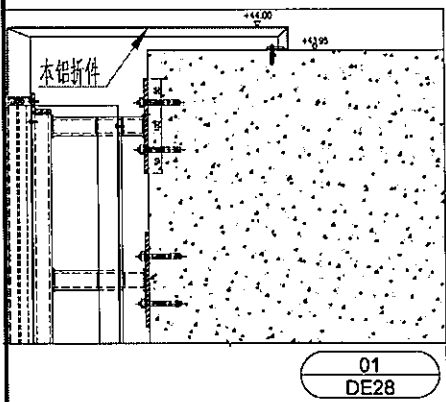
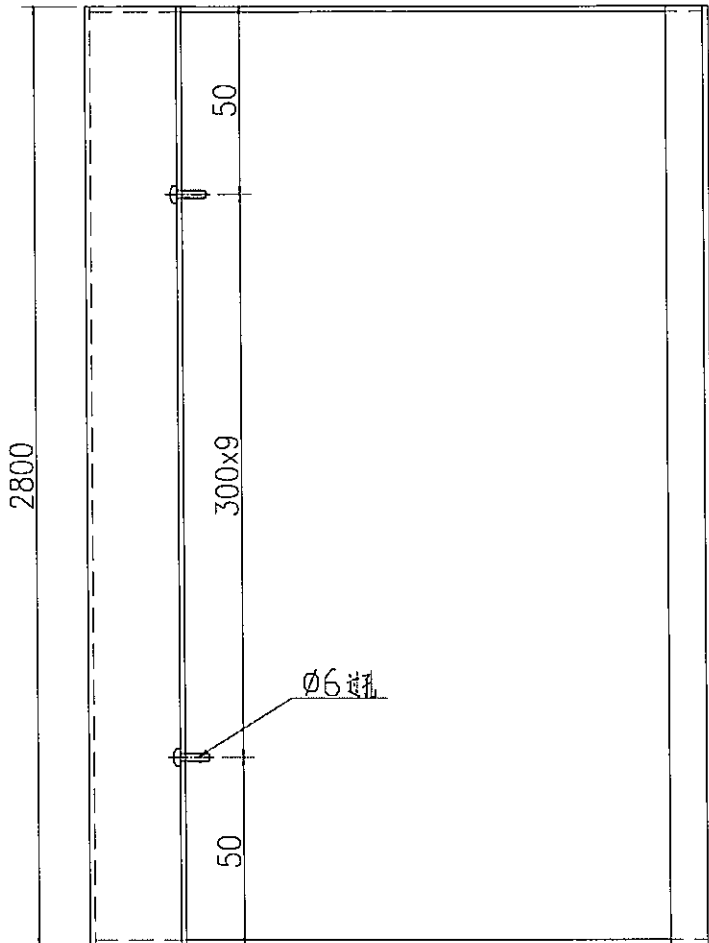
# EG-DWG3



美特鋁質 有限公司  
MIDI Aluminium Fabricator Ltd.

数量	备注
1	

工程號	J-851	地盤	青衣明翹匯
-----	-------	----	-------



名稱	鋁板加工圖	制圖	吳禕瑜	2020.11.28	修改		
材料	3mm鋁板	復核			日期		
顏色	UCT534509SC-3(灰色)	批准			圖號	J851-WWY-LB5	

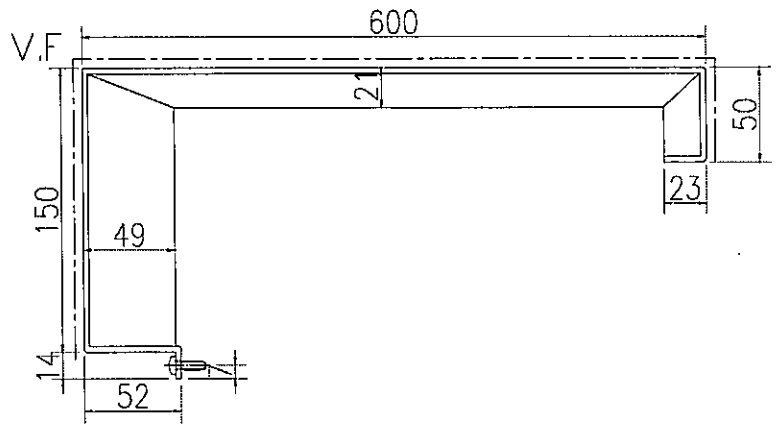
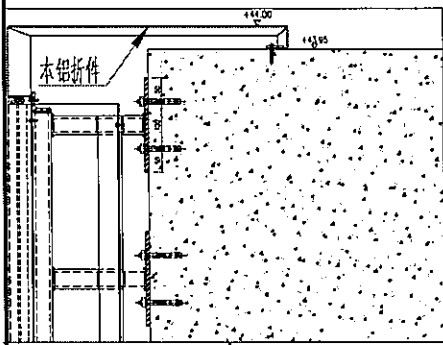
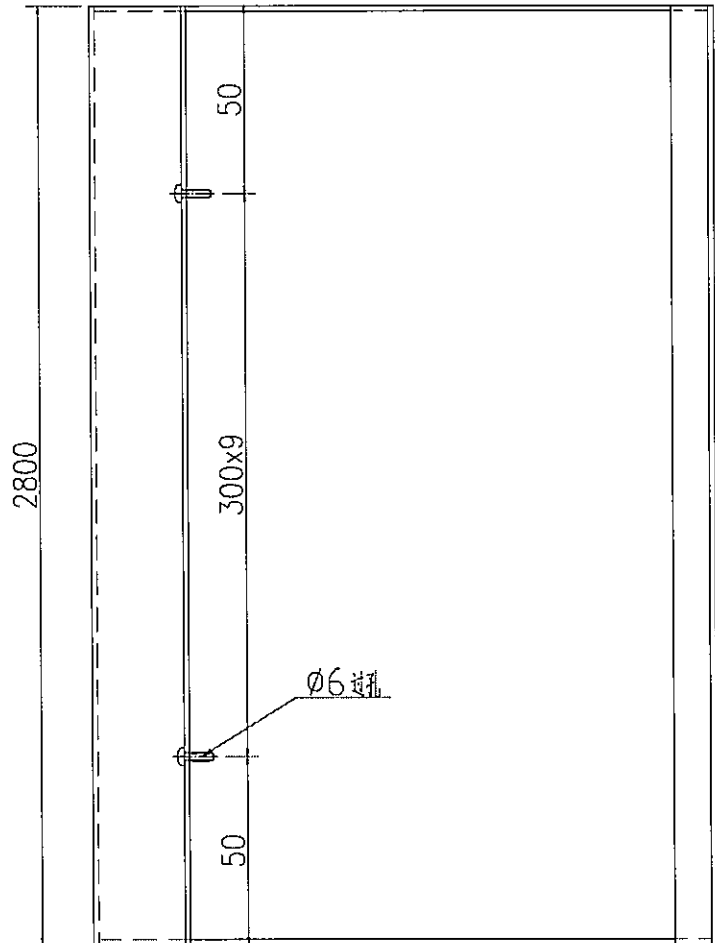
# EG-DWG3



美特鋁質 有限公司  
MIDI Aluminium Fabricator Ltd.

数量	备注
1	

工程號	J-851	地盤	青衣明翹匯
-----	-------	----	-------



名稱	鋁板加工圖	制圖	吳祿瑜	2020.11.28	修改		
材料	3mm鋁板	復核			日期		
顏色	TUC43350(白色)	批准			圖號	J851-WWY-LB6	

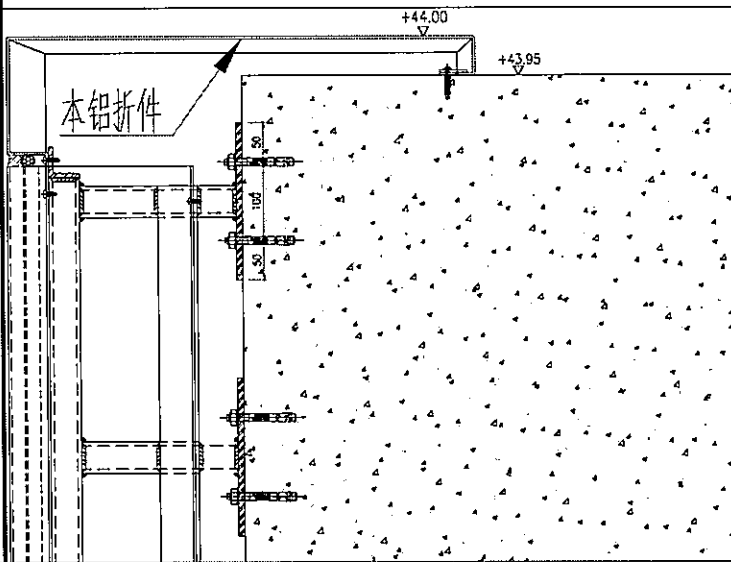
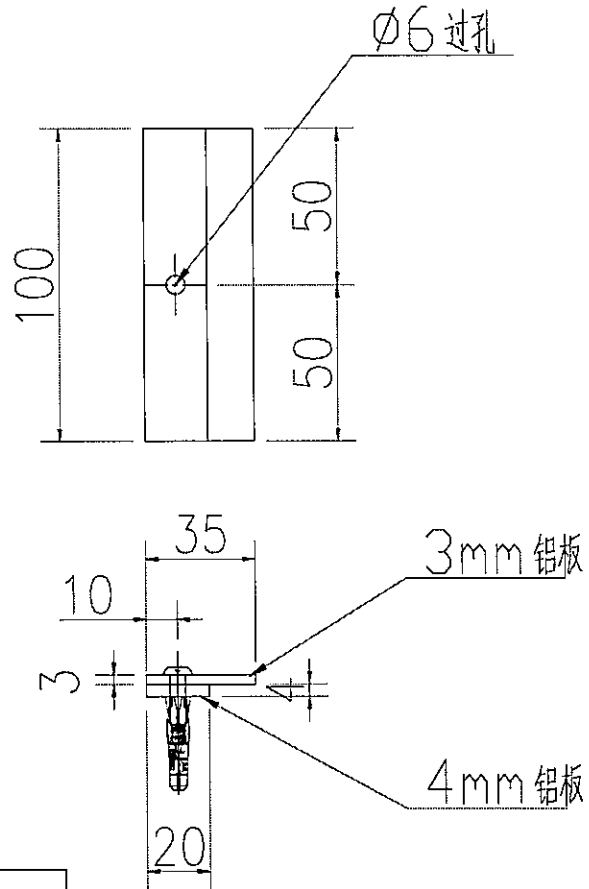
美特鋁質 有限公司  
MIDI Aluminium Fabricator Ltd.

工程號 J-851 地盤 青衣明翹匯

數量

备注

10



01  
DE28

名稱	铝板加工圖	制圖	吳沛瑜	2020.11.28	修改		
材料	详见加工圖	復核			日期		
顏色	MILL	批准			圖號	J851-WWY-LB7	

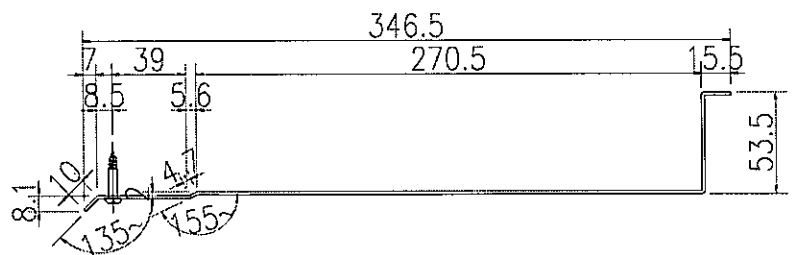
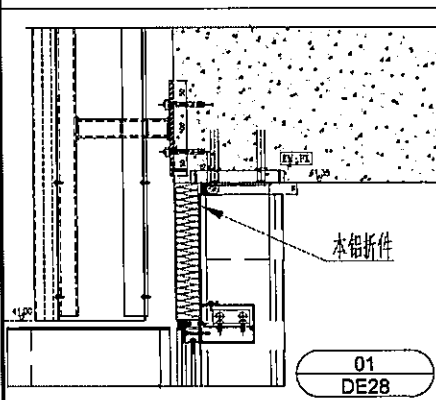
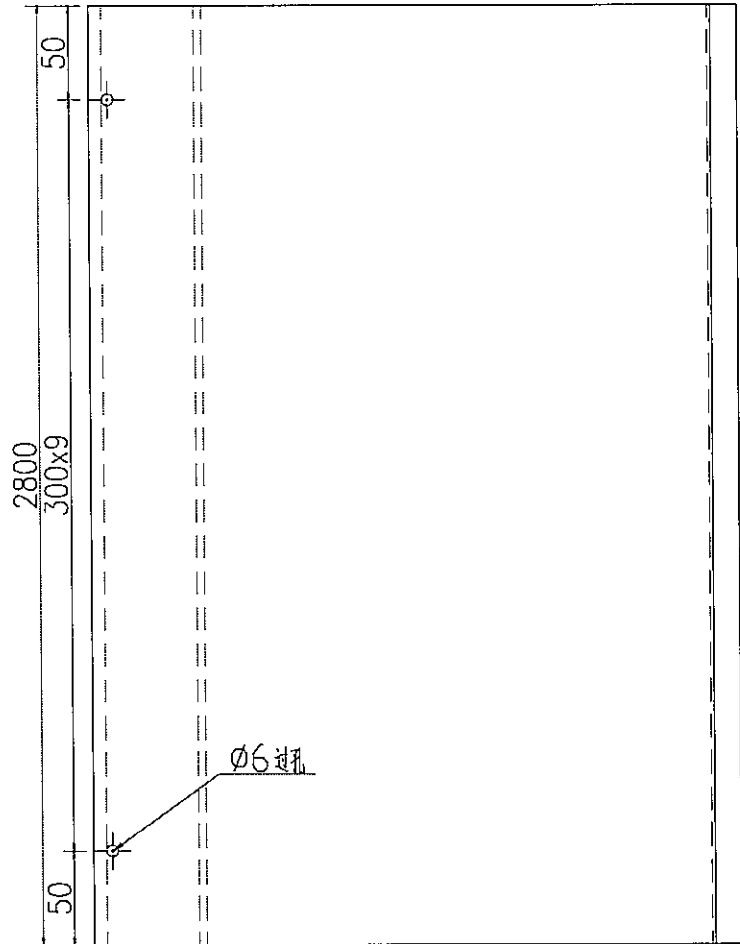
# EG-DWG3



美特鋁質 有限公司  
MIDI Aluminium Fabricator Ltd.

数量	备注
1	

工程號	J-851	地盤	青衣明趯匯
-----	-------	----	-------

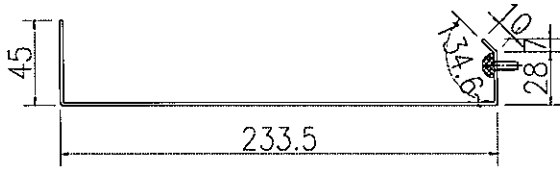
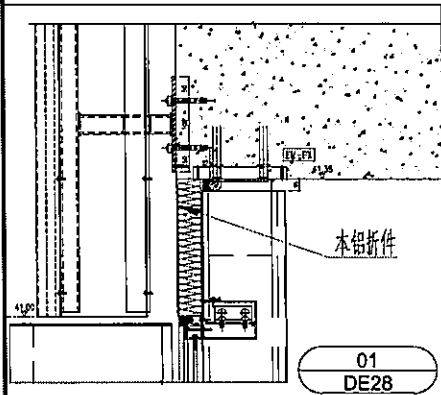
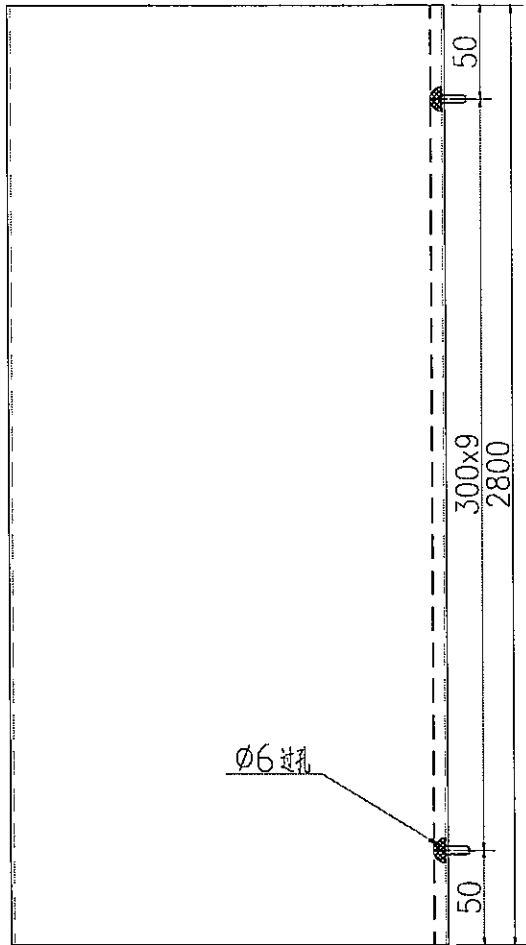


名稱	防水鋁板加工圖	制圖	吳禕瑜	2020.11.28	修改		
材料	1.5mm鋁板	復核			日期		
顏色	鍍化	批准			圖號	J851-WWY-FSLB1	


 美特鋁質 有限公司  
 MIDI Aluminium Fabricator Ltd.

数量	备注
1	

工程號	J-851	地盤	青衣明翹匯
-----	-------	----	-------

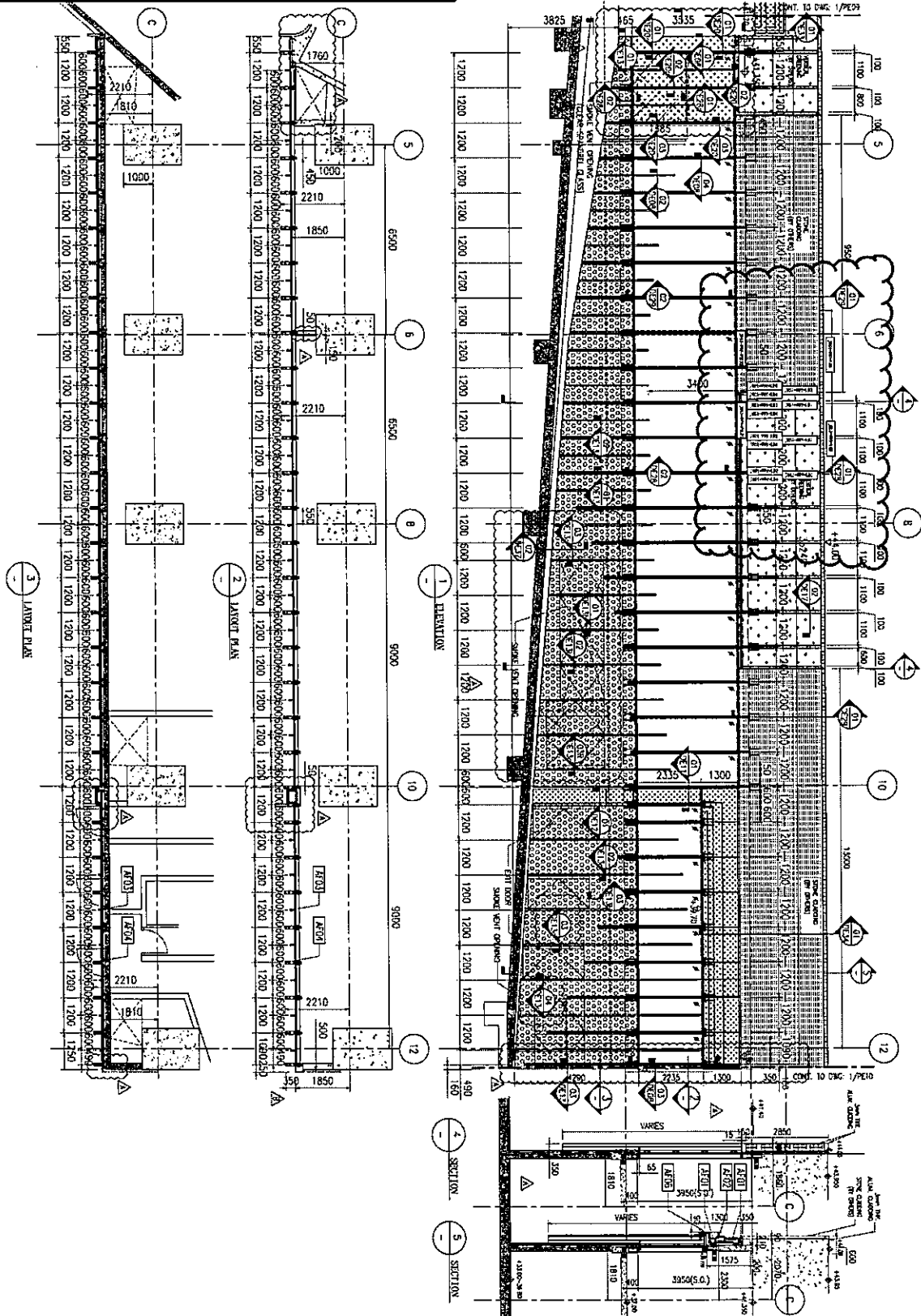


名稱	防水铝板加工圖	制圖	吳祿瑜	2020.11.28	修改		
材料	1.5mm 铝板	復核			日期		
顏色	铬化	批准			圖號	J851-WWY-FSLB2	



美特鋁質 有限公司  
MIDI Aluminium Fabricator Ltd.

工程號	J-851	地盤	青衣明翹匯
-----	-------	----	-------



名稱	鋁板安裝位置圖	制圖	吳祚瑜	2020. 11. 28	修改	
材料		復核			日期	
顏色		批准			圖號	J851-WWY-LBW1