

工程指示 / 要求簡箋(E.I.)

工程指示編號：EI / 2760 / 21 修改版次：G
 工程編號：J851 工程名稱：青衣明翹匯
 工程項目：單元件幕牆 - 地盤用鋁料加工圖(第二批)
 收件人：生統 發件人：Yancy Chen 日期：20/01/2021

要求提供 / 確認 事項：

- | | | |
|------------------------------------|-------------------------------------|-------------------------------|
| <input type="checkbox"/> 初步鋁料 B.M. | <input type="checkbox"/> 加工拆圖，然後生產 | <input type="checkbox"/> 尺寸表 |
| <input type="checkbox"/> 正式鋁料 B.M. | <input type="checkbox"/> 技術上資料 / 指示 | <input type="checkbox"/> 報價 |
| <input type="checkbox"/> 配件 B.M. | <input type="checkbox"/> 樣辦或貨品說明書 | <input type="checkbox"/> 分判合約 |
| <input type="checkbox"/> 其他：_____ | | |

內容：

請按附件修改圖紙加工，送地盤。

請在 22/1/2021 前完成上列要求。

附：

1+ 1 頁

以上項目為：

- 原合約工程包 原合約工程加 / 減賬 新工程報價

原因：-

分發東莞各部門：

- () 生產技術總監 連附件 () 技術部 連附件 () 生產部 連附件 () 機械設計部 連附件
 () 採購部 連附件 () 生產統籌部 連附件
 () 質檢部 連附件 () 會計部 連附件 () 報關組 連附件 () 其他 小羅 連附件

分發香港各部門：

- () 行政部 連附件 () 會計部 連附件 () 統籌部 連附件 () 工程部地盤科文 連附件 積哥
 () 採購部 連附件 () QS 部 連附件 () 維修部 連附件 () 其他 _____ 連附件


傳遞編號：

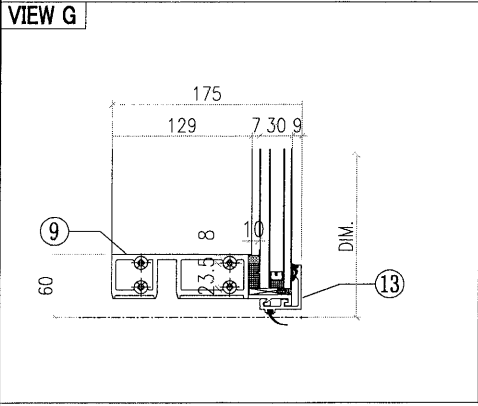
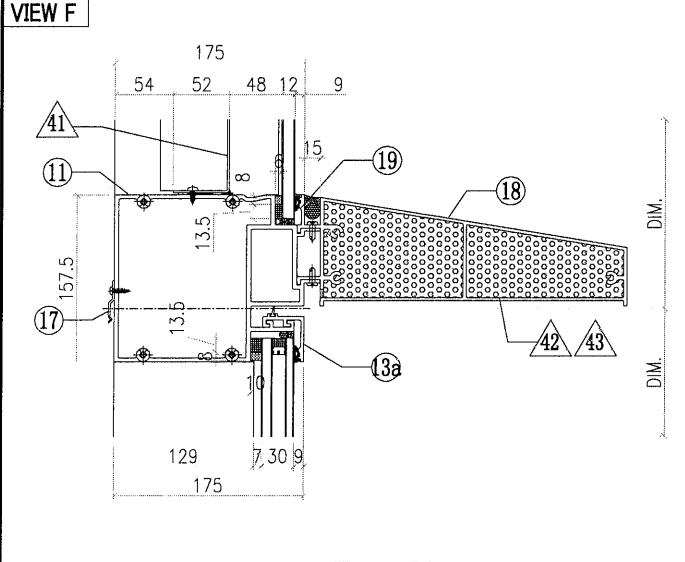
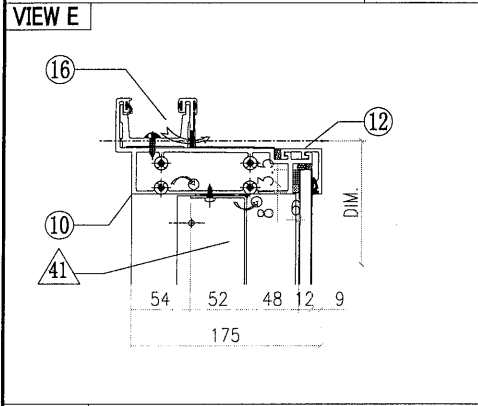
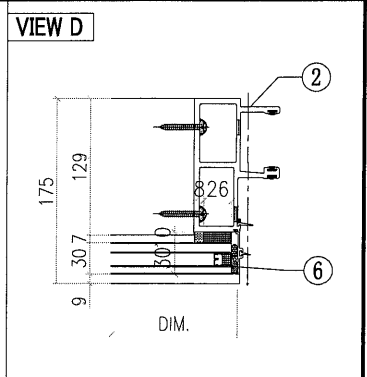
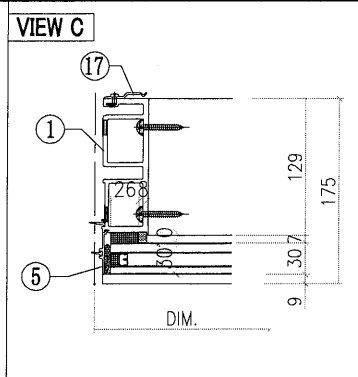
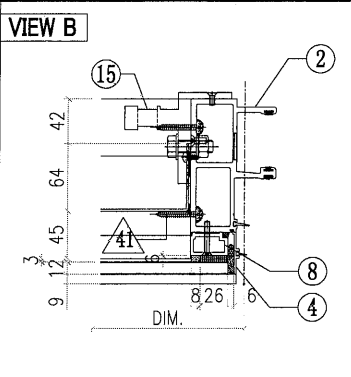
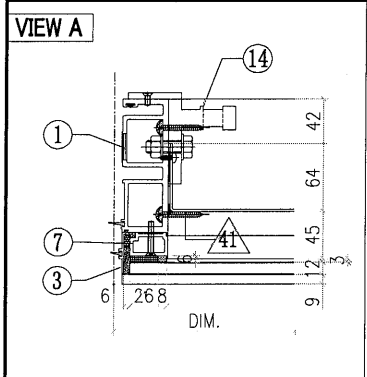
HK 0154 / 21

發件人簽署：

Yancy Chen

項目經理簽署：

 美特鋁質有限公司 MIDI Aluminium Fabricator Ltd.		工程號 J851 地盤 青衣190	類別 制圖 W. E. X 復核 - 批准 -	物料號 - 2020-04-16	圖號 GFe-1452.5H9-b1F 數量 - 單件重量 - (KG)
修改 G 日期	採用工廠 地盤 ✓ 材料顏色 Dark Grey	圖紙名稱 單元組裝圖 材料 -			



○ ALUM. EXTRUSION			
ITEM	FAB. DWG NO.	LENGTH (mm)	QTY
1	X85720-36G	3470	1
2	X85719-36G	3470	1
3	X85756-01-06G	1128.5	1
4	X85756-01-06G	1128.5	1
5	X85756-03-01G	2226	1
6	X85756-03-01G	2226	1
7	X85744-32G	1071.5	1
8	X85744-32G	1071.5	1
9	X85730-02-04G	1437.5	1
10	X85731-02-04G	1437.5	1
11	X85736-01-10G	1437.5	1
12	X85743-01-07G	1437.5	1
13	X85742-01-07G	1437.5	1
13a	X85742-02-07G	1437.5	1
14	X85461-01L	200	1
15	X85461-01R	200	1
16	X85752-01	250	1
17	X85751-01	50	13
18	X85738-01-08S	1431.5	1
19	X85784-01-08G	1437.5	1
20			
21			
22			
23			
24			
◇ OTHERS (ALUM. & G.M.S. PARTS)			
ITEM	FAB. DWG NO.	LENGTH (mm)	QTY
41	BP-34-05G		1
	1350.5x1070.5 (BACK PANEL)		
42	AP-07LS		1
	3mm THK. ALUM. PLATE		
43	AP-07RS		1
	3mm THK. ALUM. PLATE		