



工程指示 / 要求簡箋(E.I.)

工程指示編號：EI / 2760 / 2

修改版次：E

工程編號：J851

工程名稱：青衣明翹匯

工程項目：單元件幕牆 - 地盤用鋁料加工圖(第二批)

收件人：生統

發件人：Yancy Chen

日期：07/01/2021

要求提供 / 確認 事項：

- ( ) 初步鋁料 B.M.
- ( ) 正式鋁料 B.M.
- ( ) 配件 B.M.
- ( ) 其他：\_\_\_\_\_
- ( ) 加工拆圖，然後生產
- ( ) 技術上資料 / 指示
- ( ) 樣辦或貨品說明書
- ( ) 尺寸表
- ( ) 報價
- ( ) 分判合約

內容：

請按附件修改圖紙加工，送地盤。

請在 15/1/2021 前完成上列要求。

附：

1+ 30 頁

以上項目為：

- 原合約工程包
- 原合約工程加 / 減賬
- 新工程報價

原因：-

分發東莞各部門：

- ( ) 生產技術總監  連附件
- ( ) 技術部  連附件
- ( ) 生產部  連附件
- ( ) 機械設計部  連附件
- ( ) 採購部  連附件
- () 生產統籌部  連附件
- ( ) 質檢部  連附件
- ( ) 會計部  連附件
- ( ) 報關組  連附件
- () 其他 小羅  連附件

分發香港各部門：


- ( ) 行政部  連附件
- ( ) 會計部  連附件
- ( ) 統籌部  連附件
- () 工程部地盤科文  連附件
- ( ) 採購部  連附件
- ( ) QS 部  連附件
- ( ) 維修部  連附件
- ( ) 其他 \_\_\_\_\_  連附件

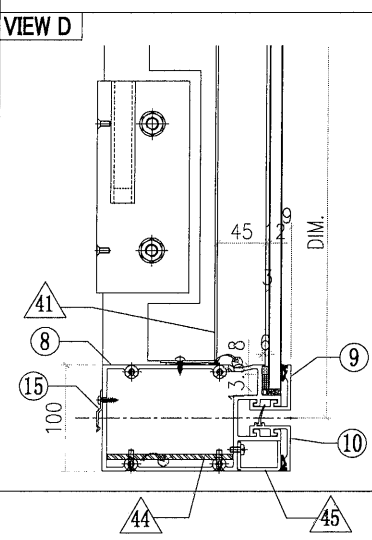
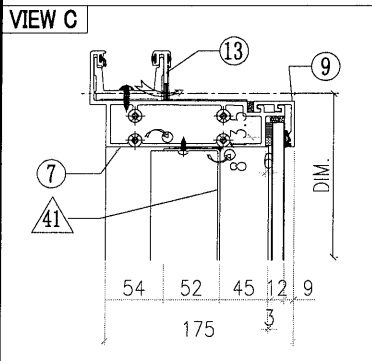
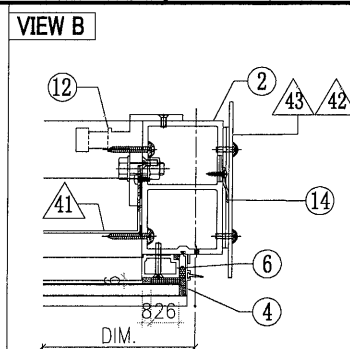
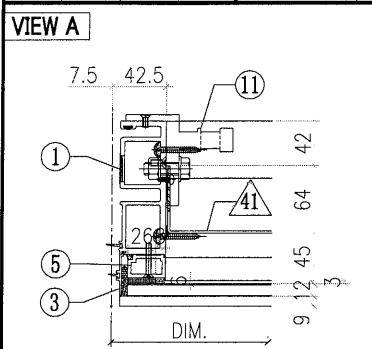
傳遞編號：

HK0049 / 21

發件人簽署：

項目經理簽署：

 <b>美特鋁質有限公司</b> MIDI Aluminium Fabricator Ltd.		<b>工程號</b> J851 <b>地盘</b> 青衣190	<b>類別</b> <b>制圖</b> W. E. X	<b>物料號</b> - <b>圖號</b> WFD-2270H9-L
<b>修改</b> <b>日期</b>	<b>採用工廠</b> ✓ <b>材料颜色</b> White	<b>图纸名称</b> 单元组装图 <b>材料</b> -	<b>復核</b> - <b>批准</b> -	<b>數量</b> - <b>單件重量</b> - (KG)



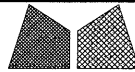
○ ALUM. EXTRUSION

ITEM	FAB. DWG NO.	LENGTH (mm)	QTY
1	X85720-49W	3470	1
2	X85725-35RW	1268	1
3	X85756-01-02W	1186	1
4	X85756-02-02W	1186	1
5	X85744-31W	1129	1
6	X85744-31W	1129	1
7	X85731-05R-07W	2287.5	1
8	X85732-31-03W	2255	1
9	X85743-01-24W	2255	2
10	X85742-02-24W	2255	1
11	X85461-01L	200	2
12	X85461-01R	200	2
13	X85752-02R	250	1
14	X85751-03K	1220	1
15	X85751-01	50	8

◇ OTHERS (ALUM. & G.M.S. PARTS)

ITEM	FAB. DWG NO.	LENGTH (mm)	QTY
41	BP-37-05W		1
	2168 x 1128 (BACK PANEL)		
42	AP-01W		1
	3mm THK. ALUM. PLATE		
43	AP-02		2
	3mm THK. ALUM. PLATE		
44	ST31-03	2160	1
	5mm THK. GMS PLATE		
45	AP32-03	2255	1
	3mm THK. ALUM. CLADDING		
46	AP-33	2187	1
	3mm THK. ALUM. PLATE		

W



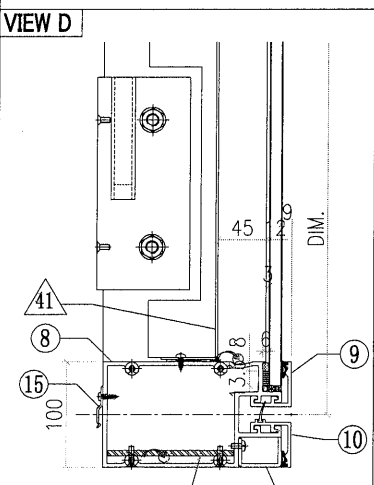
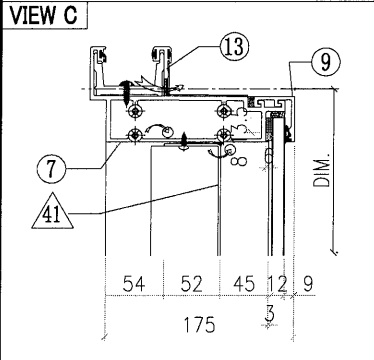
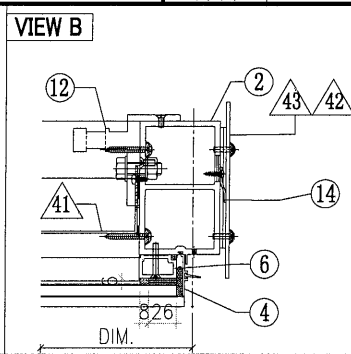
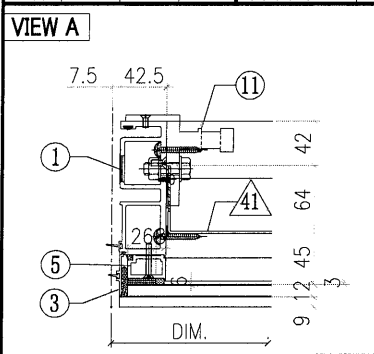
美特鋁質有限公司  
MIDI Aluminium Fabricator Ltd.

工程號 J851  
地盤 青衣190  
圖紙名稱 单元组装图  
材料 -

類別  
制圖 W. E. X  
復核 -  
批准 -

物料號 -  
圖號 WFd-1295H9-c1L  
數量 -  
單件重量 - (KG)

修改  
日期  
採用工廠 ✓  
地盤  
材料顏色 White



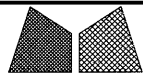
○ ALUM. EXTRUSION

ITEM	FAB. DWG NO.	LENGTH (mm)	QTY
1	X85720-49W	3470	1
2	X85725-35RW	1265	1
3	X85756-02-02W	1186	1
4	X85756-01-02W	1186	1
5	X85744-31W	1129	1
6	X85744-31W	1129	1
7	X85731-05R-04W	1312.5	1
8	X85732-31-05W	1280	1
9	X85743-01-21W	1280	2
10	X85742-02-21W	1280	1
11	X85461-01L	200	2
12	X85461-01R	200	2
13	X85752-02R	250	1
14	X85751-03K	1220	1
15	X85751-01	50	4

◇ OTHERS (ALUM. & G.M.S. PARTS)

ITEM	FAB. DWG NO.	LENGTH (mm)	QTY
41	BP-37-02W		1
	1193 x1128 (BACK PANEL)		
42	AP-01W		1
	3mm THK. ALUM. PLATE		
43	AP-02		2
	3mm THK. ALUM. PLATE		
44	ST31-05	1185	1
	5mm THK. GMS PLATE		
45	AP32-050	1280	1
	3mm THK. ALUM. CLADDING		
46	AP-33	2187	1
	3mm THK. ALUM. PLATE		

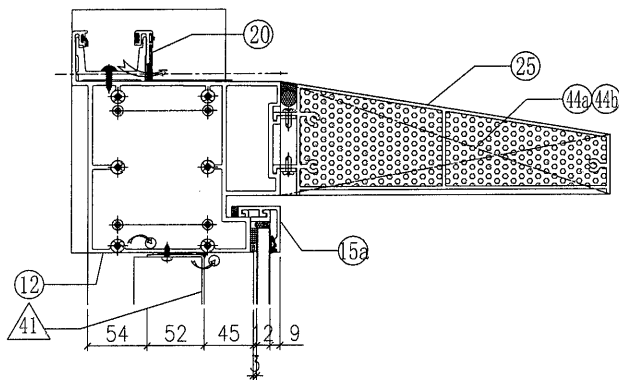
W



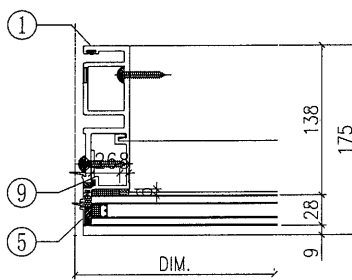
美特鋁質有限公司  
MIDI Aluminium Fabricator Ltd.

工程號	J851	類別		物料號	-
地盘	青衣190	制圖	W. E. X	2020-05-26	圖號 WSRb-672.5Hv-c2F
修改		採用工廠	✓ 地盘	圖紙名稱	单元组装图
日期		材料颜色	WHITE	材料	-
				復核	-
				批准	-
				數量	-
				單件重量	(KW)

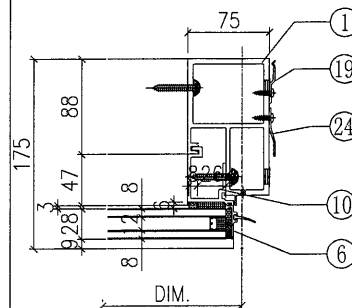
VIEW G



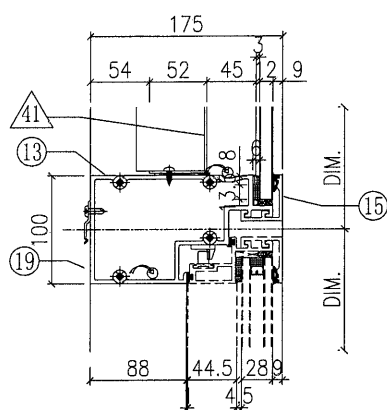
VIEW E



VIEW F



VIEW H



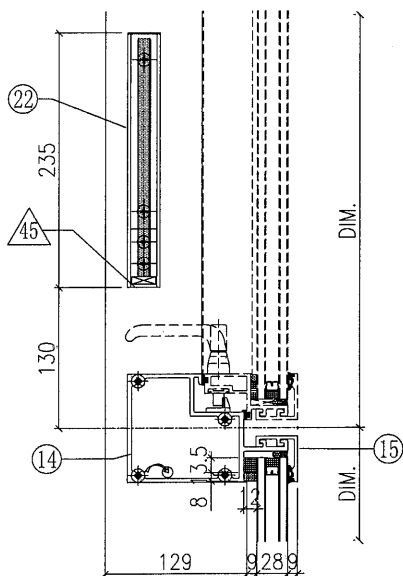
◇ OTHERS (ALUM. & G.M.S. PARTS)

ITEM	FAB. DWG NO.	LENGTH (mm)	QTY
41	BP-36-03W		1
	570.5 x 1013 (BACK PANEL)		
42	AP-31W		1
	3mm THK. ALUM. PLATE		
43	AP-02		4
	3mm THK. ALUM. PLATE		
44a	AP-07LS		1
	3mm THK. ALUM. PLATE		
44b	AP-07RS		1
	3mm THK. ALUM. PLATE		
45	AA-03W	21	2
	3mm THK. ALUM. ANGLE		
46	AP-03-16		1
	1.5mm THK. ALUM. PLATE		

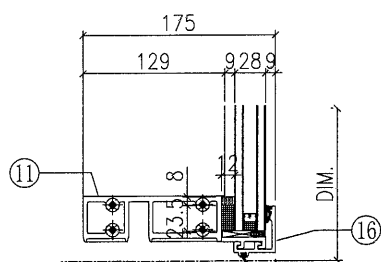
○ ALUM. EXTRUSION

ITEM	FAB. DWG NO.	LENGTH (mm)	QTY
1	X85722-37W	3470	1
2	X85726-38RW	3470	1
3	X85757-01-05W	1071	1
4	X85757-02-05W	1071	1
5	X85757-03-01W	756	1
6	X85757-04-01W	756	1
7	X85745-01L-05W	1014	1
8	X85745-01R-05W	1014	1
9	X85748-01LW	756	1
10	X85748-01RW	756	1
11	X85730-01R-01W	657.5	1
12	X85737-33R-01W	690	1
13	X85733-01R-01W	657.5	1
14	X85734-01R-01W	657.5	1
15	X85743-01-01W	657.5	2
15a	X85742-02-01W	657.5	1
16	X85742-01-01W	657.5	1
17	X85461-01L	200	1
18	X85461-01R	200	1
19	X85751-01	50	11
20	X85752-02R	200	1
21			
22	X85476-01W	234	2
23	(窗玉)CW-SH01RW		1
24	X85751-03F	3308	1
25	X85738-01-09S	651.5	1
26			

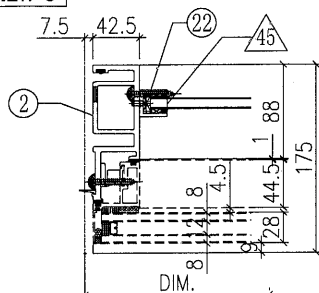
VIEW K



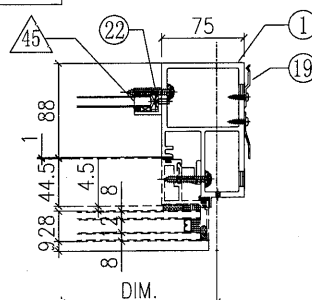
VIEW L



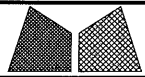
VIEW C



VIEW D



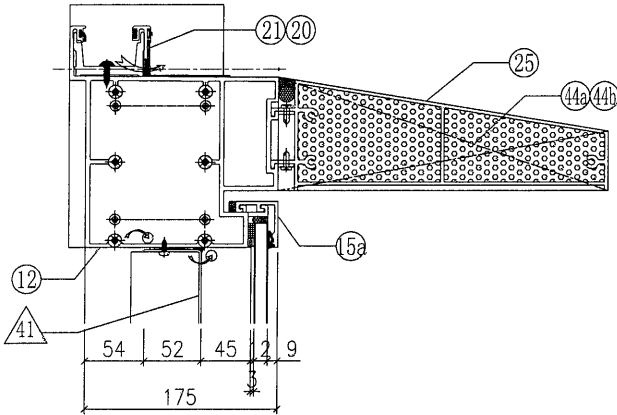
W-265B



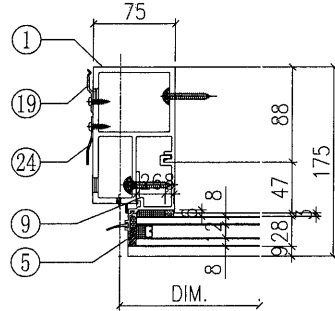
美特鋁質有限公司  
MIDI Aluminium Fabricator Ltd.

工程號	J851	類別		物料號	-				
地盘	青衣190	制圖	W. E. X	2020-05-26	圖號	WSLa-672.5Hv-clF			
修改		採用工廠	✓ 地盘	图纸名称	单元组装图	復核	-	數量	-
日期		材料颜色	WHITE	材料	-	批准	-	單件重量	- (KW)

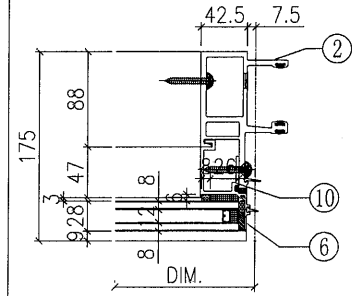
VIEW G



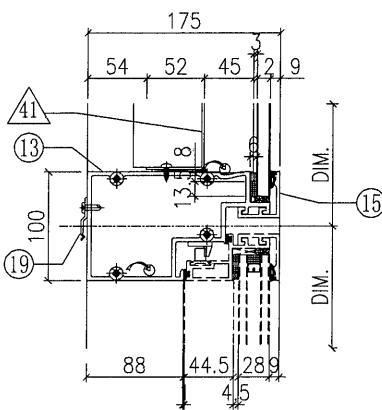
VIEW E



VIEW F



VIEW H



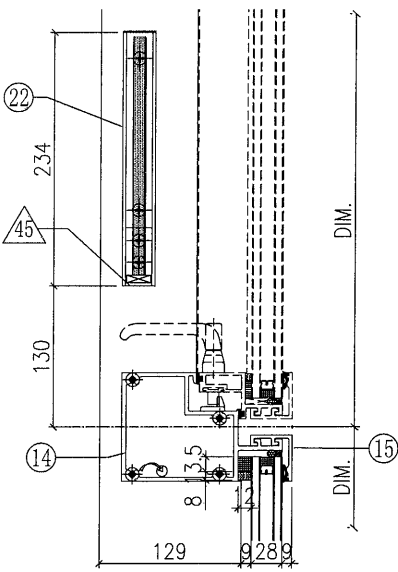
◇ OTHERS (ALUM. & G.M.S. PARTS)

ITEM	FAB. DWG NO.	LENGTH (mm)	QTY
41	BP-36-03W		1
	570.5 x 1013 (BACK PANEL)		
42	AP-31W		1
	3mm THK. ALUM. PLATE		
43	AP-02		4
	3mm THK. ALUM. PLATE		
44a	AP-07LS		1
	3mm THK. ALUM. PLATE		
44b	AP-07RS		1
	3mm THK. ALUM. PLATE		
45	AA-03W	21	2
	3mm THK. ALUM. ANGLE		
46	AP-03-16		1
	1.5mm THK. ALUM. PLATE		

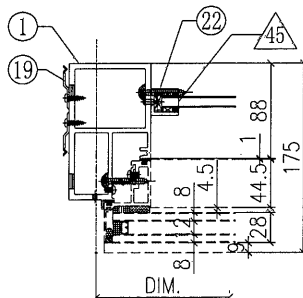
○ ALUM. EXTRUSION

ITEM	FAB. DWG NO.	LENGTH (mm)	QTY
1	X85726-38LW	3470	1
2	X85721-37W	3470	1
3	X85757-02-05W	1071	1
4	X85757-01-05W	1071	1
5	X85757-04-01W	756	1
6	X85757-03-01W	756	1
7	X85745-01L-05W	1014	1
8	X85745-01R-05W	1014	1
9	X85748-01LW	756	1
10	X85748-01RW	756	1
11	X85730-01L-01W	657.5	1
12	X85737-33L-01W	690	1
13	X85733-01L-01W	657.5	1
14	X85734-01L-01W	657.5	1
15	X85743-01-01W	657.5	2
15a	X85742-02-01W	657.5	1
16	X85742-01-01W	657.5	1
17	X85461-01L	200	1
18	X85461-01R	200	1
19	X85751-01	50	11
20	X85752-01	250	1
21	X85752-02L	200	1
22	X85476-01W	234	2
23	(窗玉)CW-SH01LW		1
24	X85751-03F	3308	1
25	X85738-01-09S	651.5	1
26			

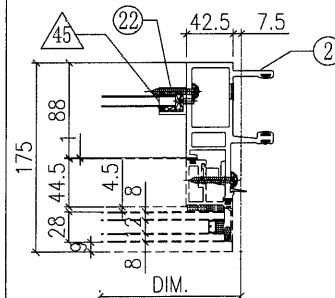
VIEW K



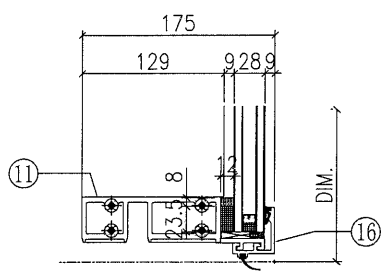
VIEW C



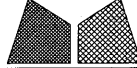
VIEW D

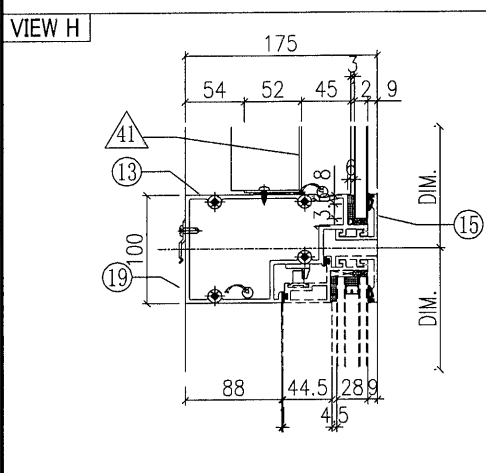
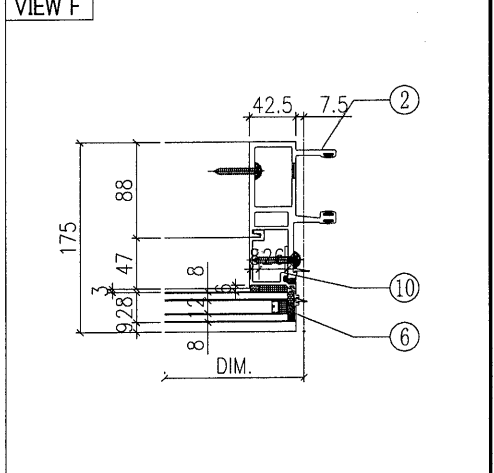
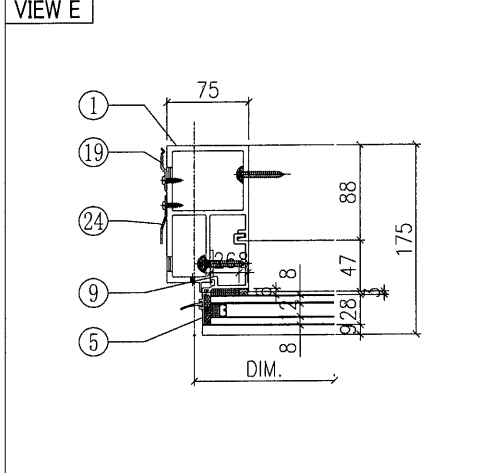
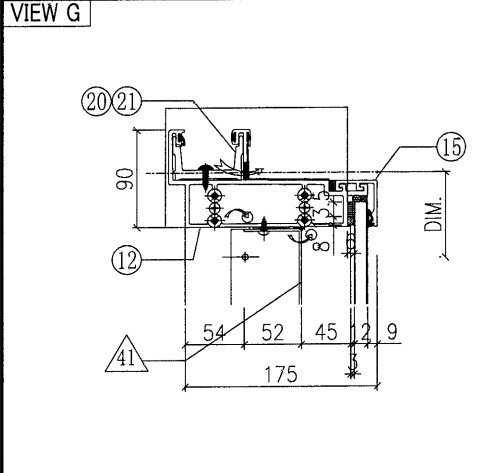


VIEW L



W-258B

 <b>美特鋁質有限公司</b> MIDI Aluminium Fabricator Ltd.		工程號 J851 地盤 青衣190	類別 制圖 W. E. X	物料號 2020-05-26	圖號 WSLa-672.5H9a-c1
修改 日期	採用工廠 <input checked="" type="checkbox"/> 地盤	图纸名称 单元组裝图	復核 - 批准 -	數量 - 單件重量 - (KW)	
	材料颜色 WHITE	材料 -			

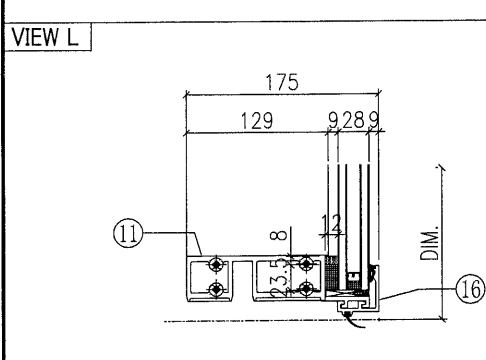
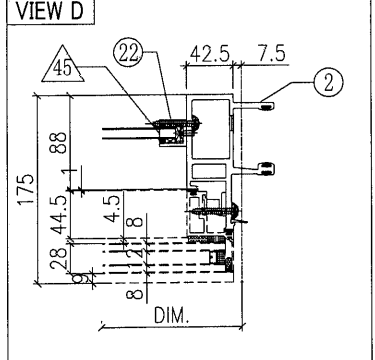
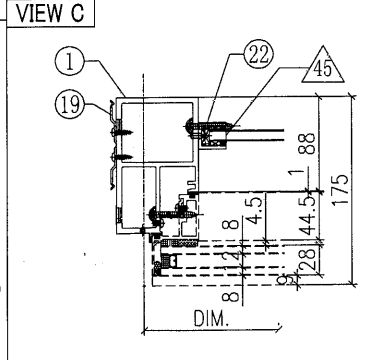
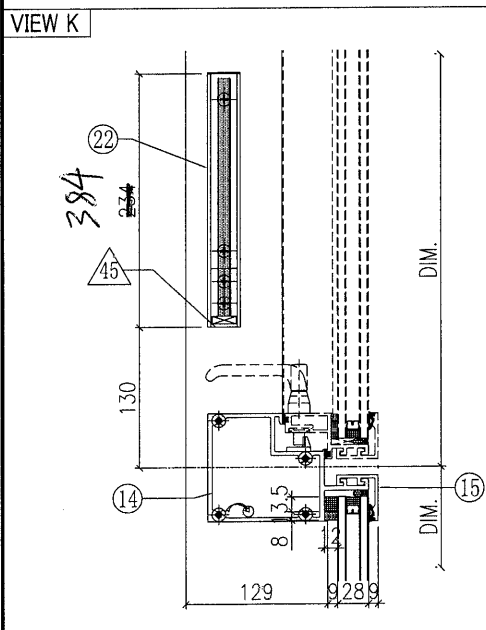


**OTHERS (ALUM. & G.M.S. PARTS)**

ITEM	FAB. DWG NO.	LENGTH (mm)	QTY
41	BP-31-03W		1
	570.5 x 1128 (BACK PANEL)		
42	AP-01W		1
	3mm THK. ALUM. PLATE		
43	AP-02		2
	3mm THK. ALUM. PLATE		
44			
45	AA-03W	21	2
	3mm THK. ALUM. ANGLE		
46	AP-03-16		1
	1.5mm THK. ALUM. PLATE		

**ALUM. EXTRUSION**

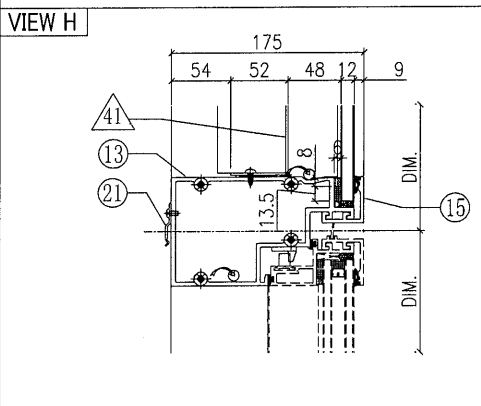
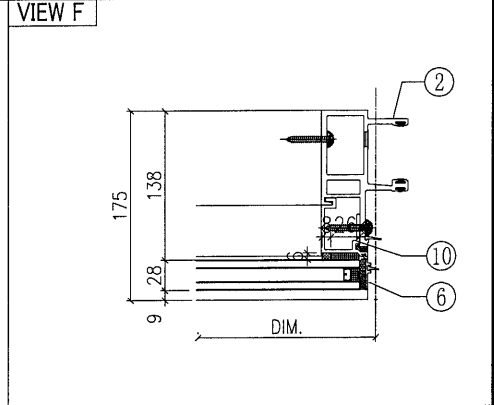
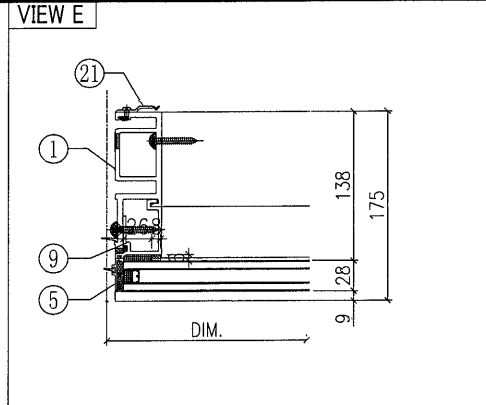
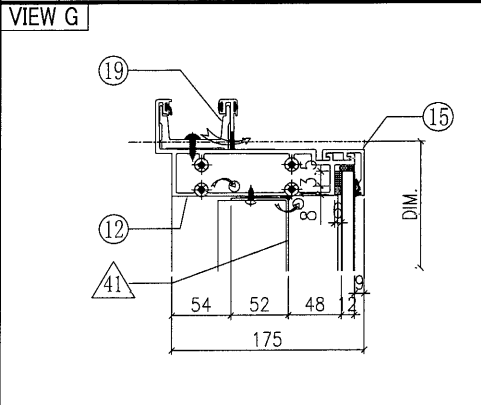
ITEM	FAB. DWG NO.	LENGTH (mm)	QTY
1	X85726-40LW	3470	1
2	X85721-39W	3470	1
3	X85757-02-02W	1186	1
4	X85757-01-02W	1186	1
5	X85757-04-02W	606	1
6	X85757-03-02W	606	1
7	X85745-01L-03W	1129	1
8	X85745-01R-03W	1129	1
9	X85748-31LW	606	1
10	X85748-31RW	606	1
11	X85730-01L-01W	657.5	1
12	X85731-01L-01W	690	1
13	X85733-01L-01W	657.5	1
14	X85734-01L-01W	657.5	1
15	X85743-01-01W	657.5	3
16	X85742-01-01W	657.5	1
17	X85461-01L	200	1
18	X85461-01R	200	1
19	X85751-01	50	11
20	X85752-01	250	1
21	X85752-02L	200	1
22	X85476-01W	<del>234</del>	2
23	(窗玉) CW-SH21LW		1
24	X85751-03E	3370	1
25			
26			



02W  
384

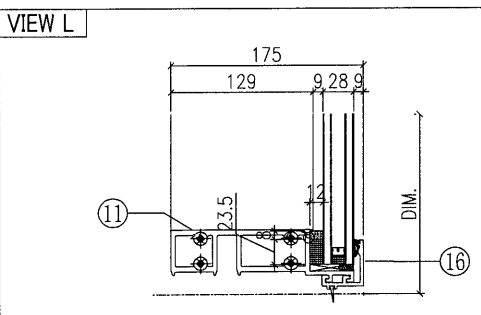
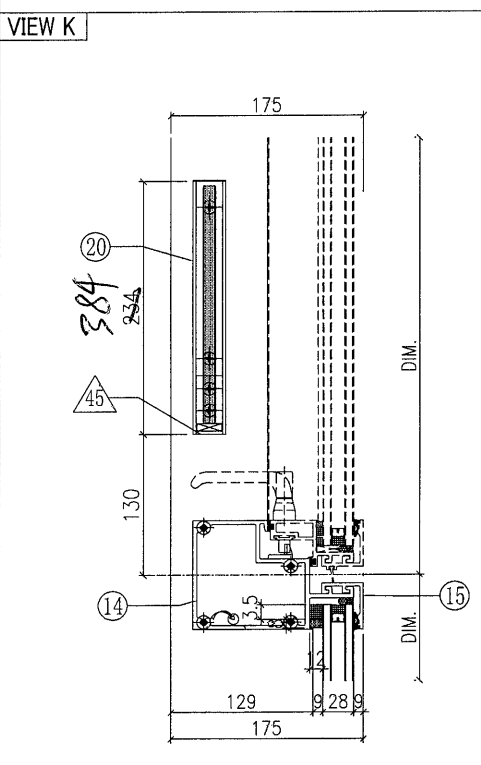
**W-278B**

工程號	J851	類別		物料號	-
地盤	青衣190	制圖	W. E. X	2020-04-16	圖號 WSLm-672.5H9a-b1S
修改	-	採用工廠	地盤	✓	圖紙名稱 單元組裝圖
日期	-	材料顏色	WHITE	材料	-
				復核	-
				批准	-
				數量	-
				單件重量	- (KW)

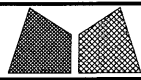


◇ OTHERS (ALUM. & G.M.S. PARTS)			
ITEM	FAB. DWG NO.	LENGTH (mm)	QTY
41	BP-31-03W		1
	570.5 x 1128 (BACK PANEL)		
42			
43			
44			
45	AA-03W	21	2
	3mm THK. ALUM. ANGLE		
46	AP-03-16		1
	1.5mm THK. ALUM. PLATE		

○ ALUM. EXTRUSION			
ITEM	FAB. DWG NO.	LENGTH (mm)	QTY
1	X85722-41W	3470	1
2	X85721-39W	3470	1
3	X85757-01-02W	1186	1
4	X85757-01-02W	1186	1
5	X85757-03-02W	606	1
6	X85757-03-02W	606	1
7	X85745-01L-03W	1129	1
8	X85745-01R-03W	1129	1
9	X85748-31LW	606	1
10	X85748-31RW	606	1
11	X85730-05-01W	657.5	1
12	X85731-10W	657.5	1
13	X85733-08L-01W	657.5	1
14	X85734-03L-01W	657.5	1
15	X85743-01-01W	657.5	3
16	X85742-01-01W	657.5	1
17	X85461-01L	200	1
18	X85461-01R	200	1
19	X85752-01	250	1
20	X85476-02W	384	2
21	X85751-01	50	11
22			
23	(窗玉) CW-SH23LW		1
24			
25			
26			

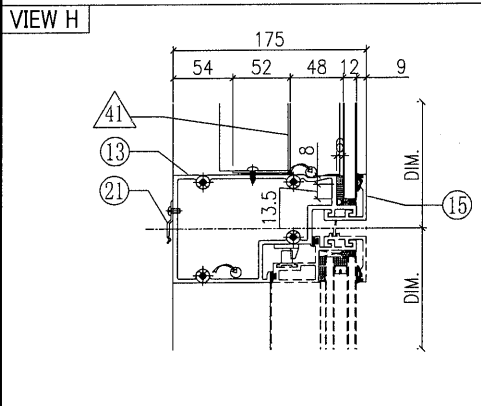
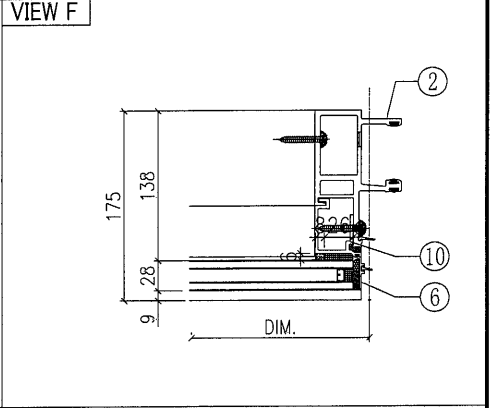
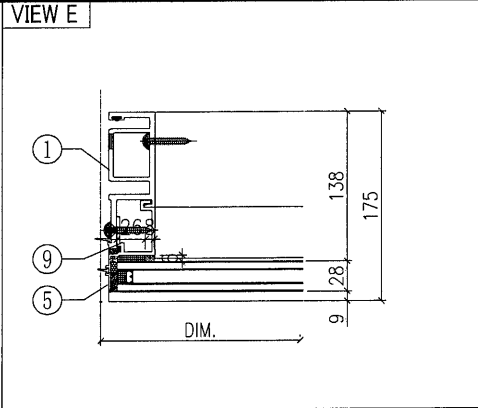
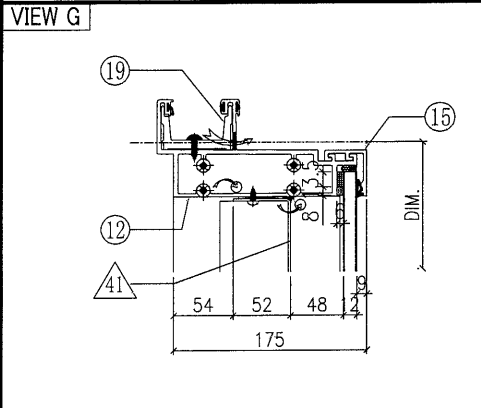


W-279B



美特鋁質有限公司  
MIDI Aluminium Fabricator Ltd.

工程號	J851	類別		物料號	-	
地盘	青衣190	制圖	W. E. X	2020-04-16	圖號	WSLm-672.5H9a
修改	-	採用工廠	地盘	✓	圖紙名稱	单元组裝圖
日期	-	材料顏色	WHITE		復核	-
					批准	-
					數量	-
					單件重量	- (KW)

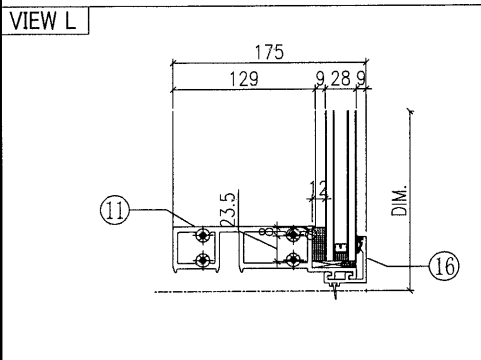
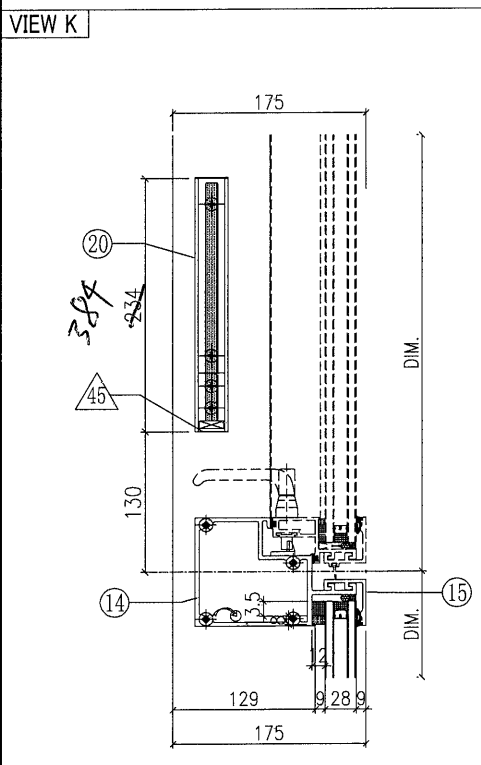


OTHERS (ALUM. & G.M.S. PARTS)

ITEM	FAB. DWG NO.	LENGTH (mm)	QTY
41	BP-31-03W	570.5 x 1128 (BACK PANEL)	1
42			
43			
44			
45	AA-03W	21	2
	3mm THK. ALUM. ANGLE		
46	AP-03-16		1
	1.5mm THK. ALUM. PLATE		

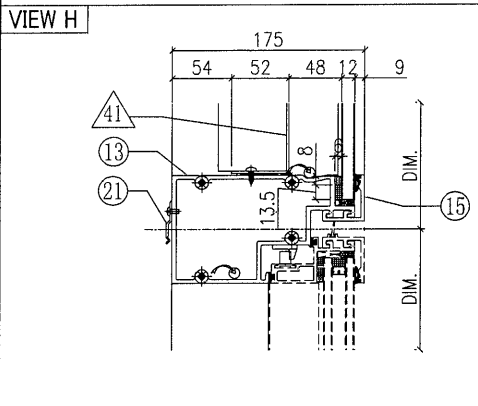
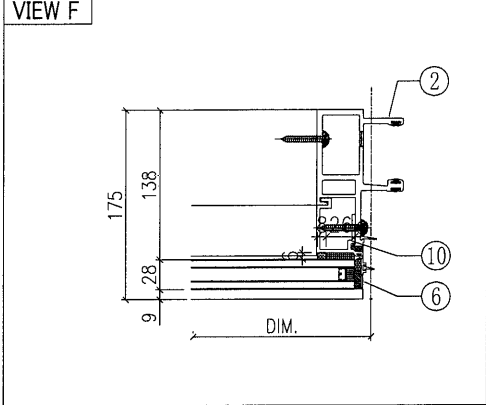
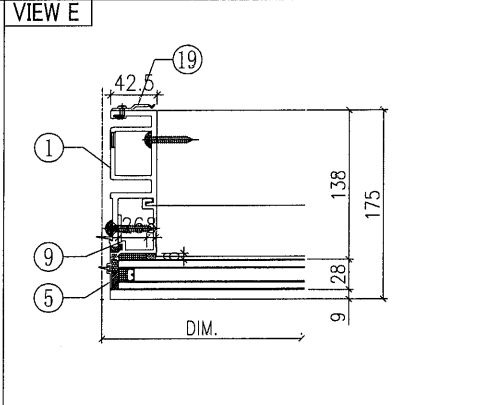
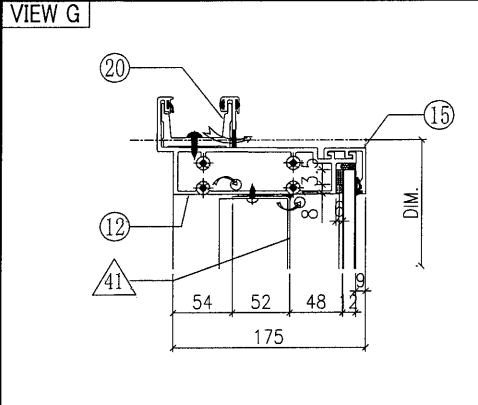
ALUM. EXTRUSION

ITEM	FAB. DWG NO.	LENGTH (mm)	QTY
1	X85722-42W	3470	1
2	X85721-39W	3470	1
3	X85757-01-02W	1186	1
4	X85757-01-02W	1186	1
5	X85757-03-02W	606	1
6	X85757-03-02W	606	1
7	X85745-01L-03W	1129	1
8	X85745-01R-03W	1129	1
9	X85748-31LW	606	1
10	X85748-31RW	606	1
11	X85730-05-01W	657.5	1
12	X85731-10W	657.5	1
13	X85733-08L-01W	657.5	1
14	X85734-03L-01W	657.5	1
15	X85743-01-01W	657.5	3
16	X85742-01-01W	657.5	1
17	X85461-01L	200	1
18	X85461-01R	200	1
19	X85752-01	250	1
20	X85476-02W	384	2
21	X85751-01	50	3
22			
23	(窗玉)CW-SH31LW		1
24			
25			
26			



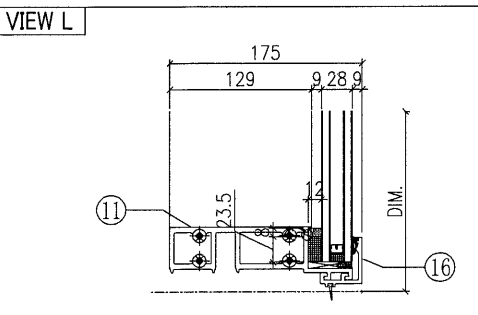
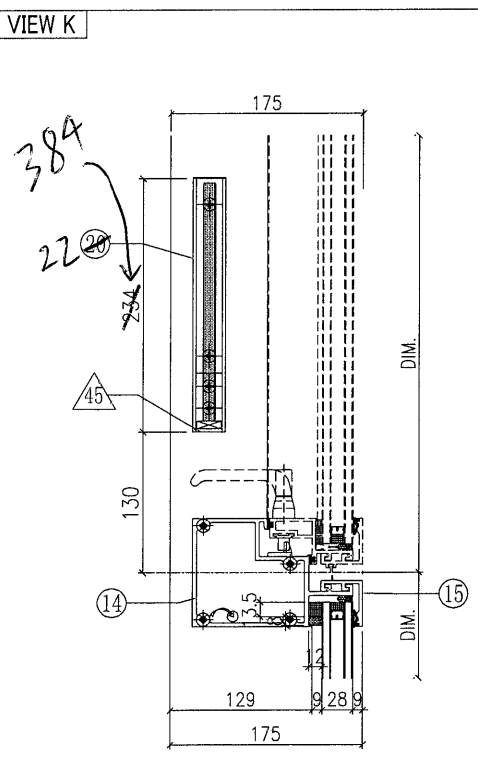
W-280B

工程號	J851	類別		物料號	-
地盘	青衣190	制圖	W. E. X	2020-05-26	圖號 WSLm-557.5H9-b1
修改	-	採用工廠	✓	地盤	
日期	-	材料颜色	WHITE	材料	-
图纸名称	单元组装图	復核	-	數量	-
		批准	-	單件重量	- (KW)

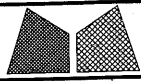


◇ OTHERS (ALUM. & G.M.S. PARTS)			
ITEM	FAB. DWG NO.	LENGTH (mm)	QTY
41	BP-31-15W		1
	455.5 x 1128 (BACK PANEL)		
42			
43			
44			
45	AA-03W	21	2
	3mm THK. ALUM. ANGLE		
46	AP-03-14		1
	1.5mm THK. ALUM. PLATE		

○ ALUM. EXTRUSION			
ITEM	FAB. DWG NO.	LENGTH (mm)	QTY
1	X85722-41W	3470	1
2	X85721-39W	3470	1
3	X85757-01-02W	1186	1
4	X85757-01-02W	1186	1
5	X85757-03-02W	606	1
6	X85757-03-02W	606	1
7	X85745-01L-03W	1129	1
8	X85745-01R-03W	1129	1
9	X85748-31LW	606	1
10	X85748-31RW	606	1
11	X85730-05-05W	542.5	1
12	X85731-33-01W	542.5	1
13	X85733-09L-02W	542.5	1
14	X85734-03L-03W	542.5	1
15	X85743-01-17W	542.5	3
16	X85742-01-17W	542.5	1
17	X85461-01L	200	1
18	X85461-01R	200	1
19	X85751-01	50	10
20	X85752-01	250	1
21			
22	X85476-02W	384	2
23	(窗玉)CW-SH29LW		1
24			
25			
26			
27			

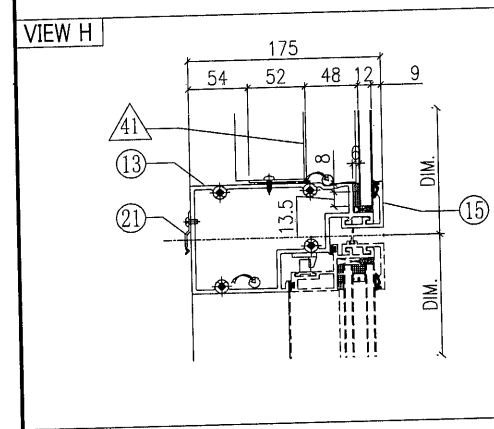
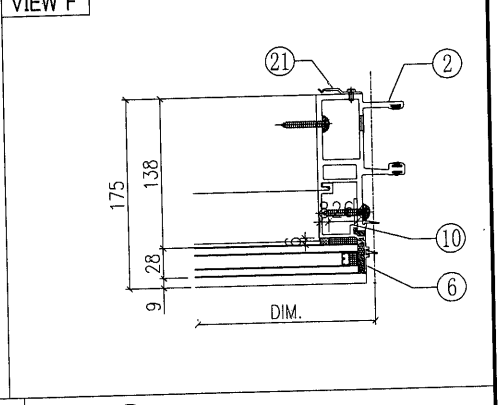
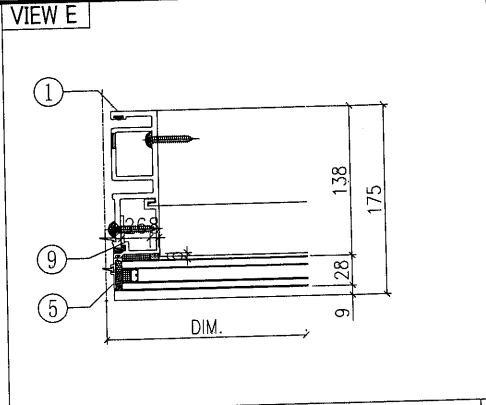
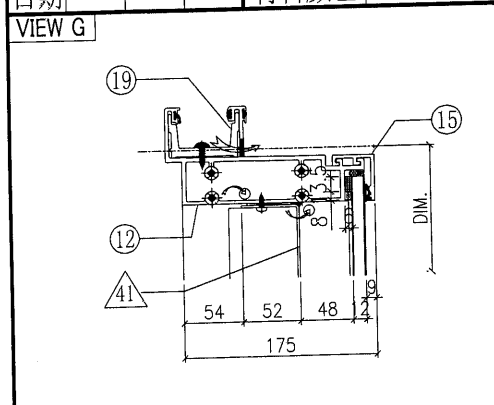


W-281B



美特鋁質有限公司  
MIDI Aluminium Fabricator Ltd.

工程號	J851	類別		物料號	-
地盘	青衣190	制圖	W. E. X	2020-04-16	圖號 WSRm-672.5H9a-b2S
修改	-	採用工廠	地盤	✓	圖紙名稱 单元组裝圖
日期	-	材料顏色	WHITE		復核 -
					批准 -
					數量 -
					單件重量 - (KW)

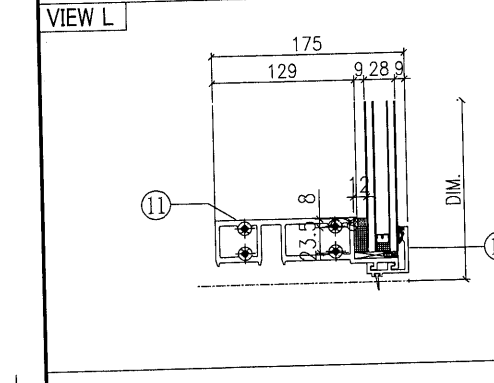
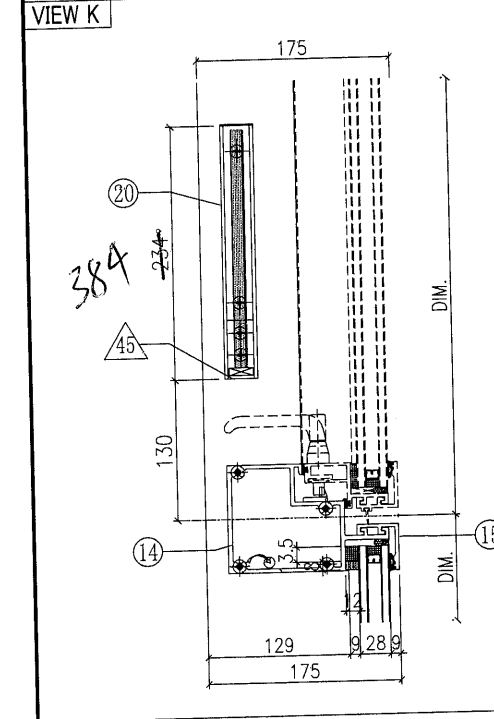


◇ OTHERS (ALUM. & G.M.S. PARTS)

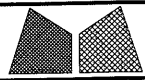
ITEM	FAB. DWG NO.	LENGTH (mm)	QTY
41	BP-31-03W		1
	570.5 x 1128 (BACK PANEL)		
42			
43			
44			
45	AA-03W	21	2
	3mm THK. ALUM. ANGLE		
46	AP-03-16		1
	1.5mm THK. ALUM. PLATE		

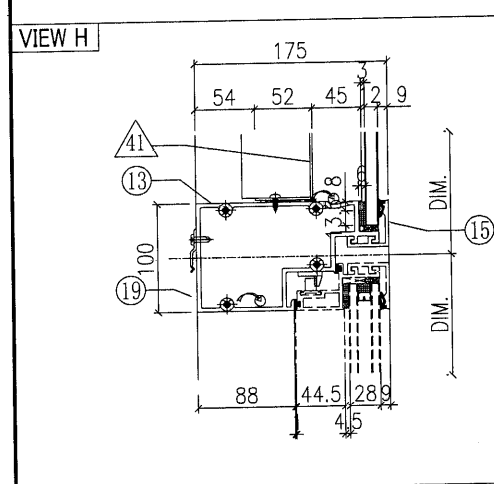
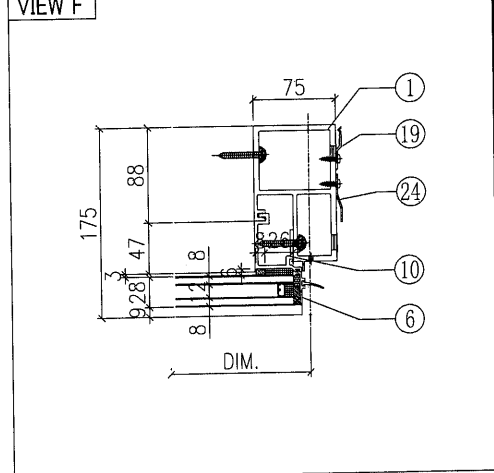
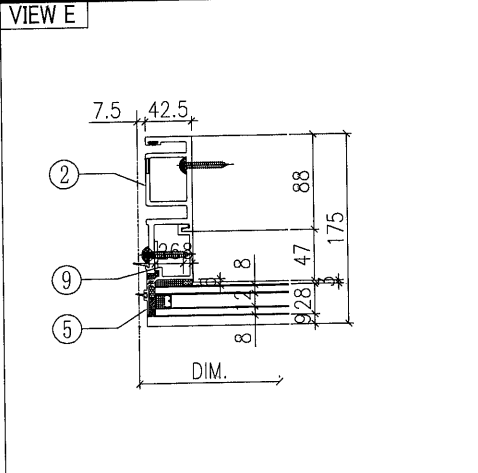
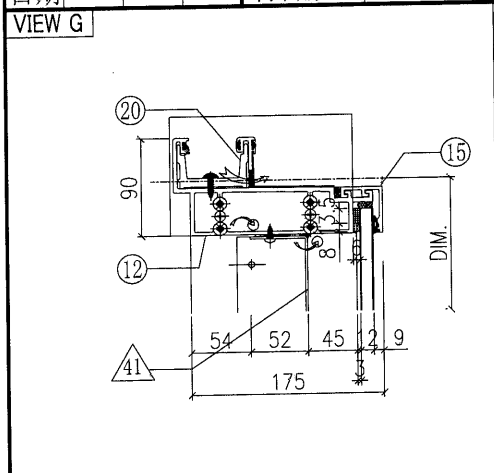
○ ALUM. EXTRUSION

ITEM	FAB. DWG NO.	LENGTH (mm)	QTY
1	X85722-39W	3470	1
2	X85721-41W	3470	1
3	X85757-01-02W	1186	1
4	X85757-01-02W	1186	1
5	X85757-03-02W	606	1
6	X85757-03-02W	606	1
7	X85745-01L-03W	1129	1
8	X85745-01R-03W	1129	1
9	X85748-31LW	606	1
10	X85748-31RW	606	1
11	X85730-05-01W	657.5	1
12	X85731-10W	657.5	1
13	X85733-08R-01W	657.5	1
14	X85734-03R-01W	657.5	1
15	X85743-01-01W	657.5	3
16	X85742-01-01W	657.5	1
17	X85461-01L	200	1
18	X85461-01R	200	1
19	X85752-01	250	1
20	X85476-02W	384	2
21	X85751-01	50	11
22			
23	(窗玉)CW-SH23RW		1
24			
25			
26			



W-282B

 <b>美特鋁質有限公司</b> MIDI Aluminium Fabricator Ltd.		工程號 J851 地盘 青衣190	類別 制圖 W. E. X	物料號 - 2020-05-26	圖號 WSRb-672.5H9a-c2 數量 -
修改 日期	採用工廠 <input checked="" type="checkbox"/> 地盘	图纸名称 单元组装图	復核 - 批准 -	單件重量 - (KW)	
材料颜色 WHITE		材料 -			

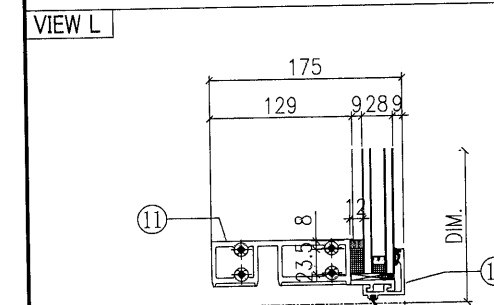
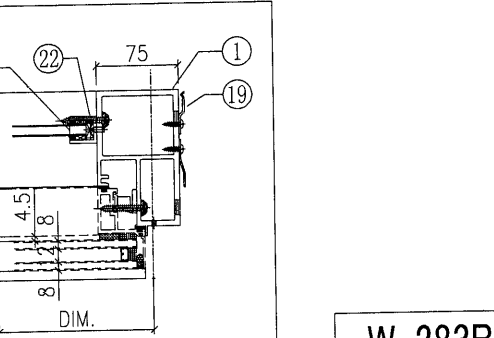
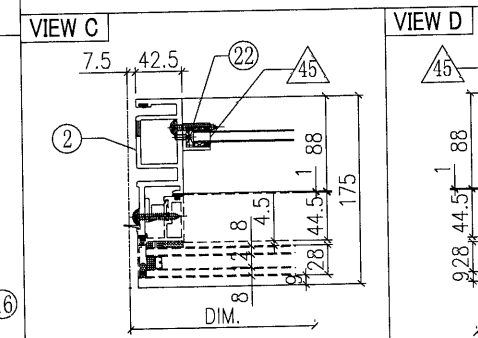
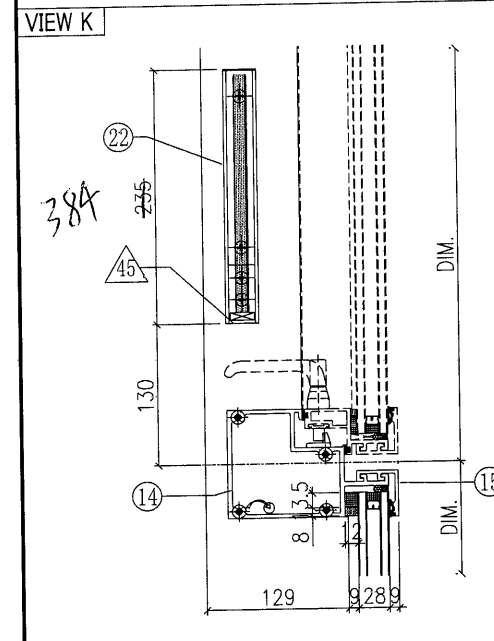


◇ OTHERS (ALUM. & G.M.S. PARTS)

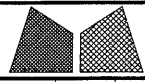
ITEM	FAB. DWG NO.	LENGTH (mm)	QTY
41	BP-31-03W		1
	570.5 x 1128 (BACK PANEL)		
42	AP-01W		1
	3mm THK. ALUM. PLATE		
43	AP-02		2
	3mm THK. ALUM. PLATE		
44			
45	AA-03W	21	2
	3mm THK. ALUM. ANGLE		
46	AP-03-16		1

○ ALUM. EXTRUSION

ITEM	FAB. DWG NO.	LENGTH (mm)	QTY
1	X85726-40RW	3470	1
2	X85722-39W	3470	1
3	X85757-01-02W	1186	1
4	X85757-02-02W	1186	1
5	X85757-03-02W	606	1
6	X85757-04-02W	606	1
7	X85745-01L-03W	1129	1
8	X85745-01R-03W	1129	1
9	X85748-31LW	606	1
10	X85748-31RW	606	1
11	X85730-01R-01W	657.5	1
12	X85731-01R-01W	690	1
13	X85733-01R-01W	657.5	1
14	X85734-01R-01W	657.5	1
15	X85743-01-01W	657.5	3
16	X85742-01-01W	657.5	1
17	X85461-01L	200	1
18	X85461-01R	200	1
19	X85751-01	50	11
20	X85752-02R	200	1
21			
22	X85476-02W	384	2
23	(窗玉)CW-SH21RW		1
24	X85751-03E	3370	1
25			
26			
27			

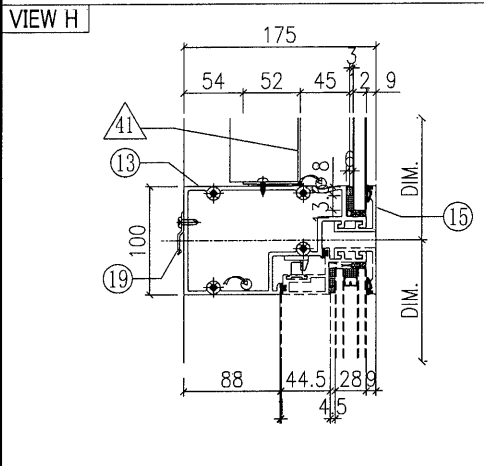
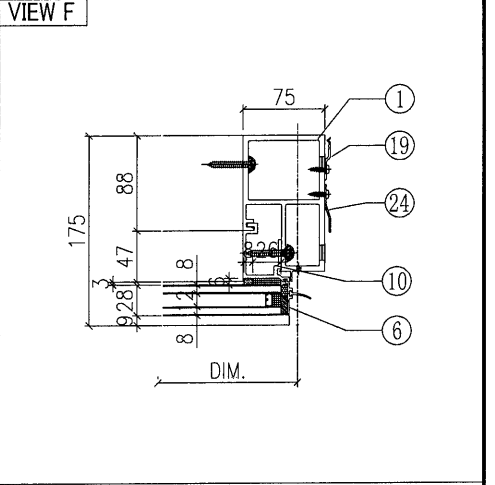
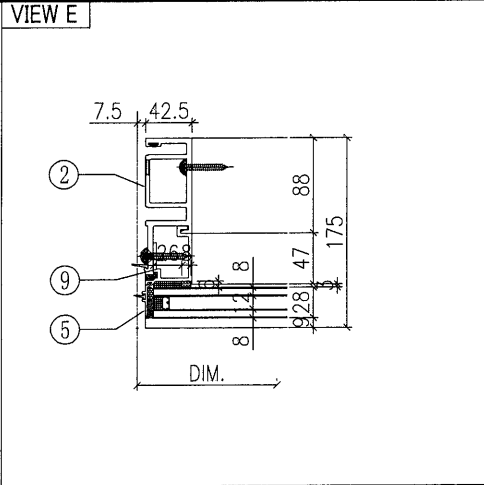
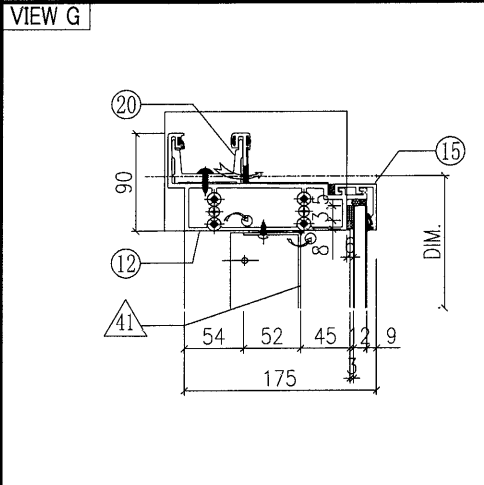


**W-283B**



美特鋁質有限公司  
MIDI Aluminium Fabricator Ltd.

工程號	J851	類別		物料號	-		
地盤	青衣190	制圖	W. E. X	2020-05-26	圖號	WSRb-622.5H9a-c2	
修改	採用工廠 ✓ 地盤	圖紙名稱	單元組裝圖	復核	-	數量	-
日期	材料顏色 WHITE	材料	-	批准	-	單件重量	- (KW)

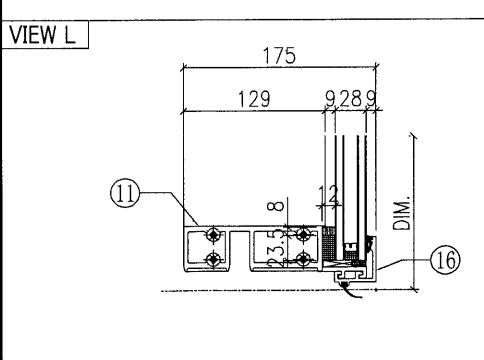
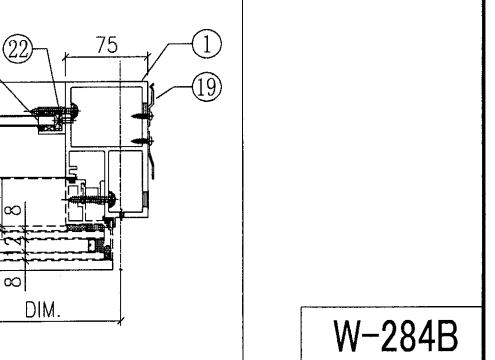
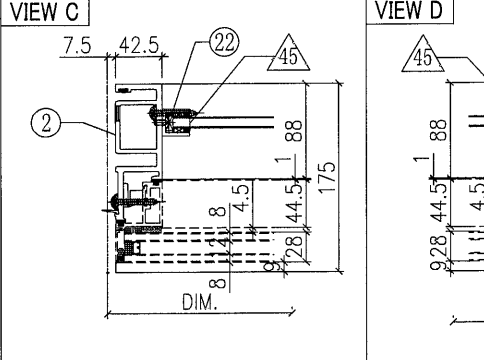
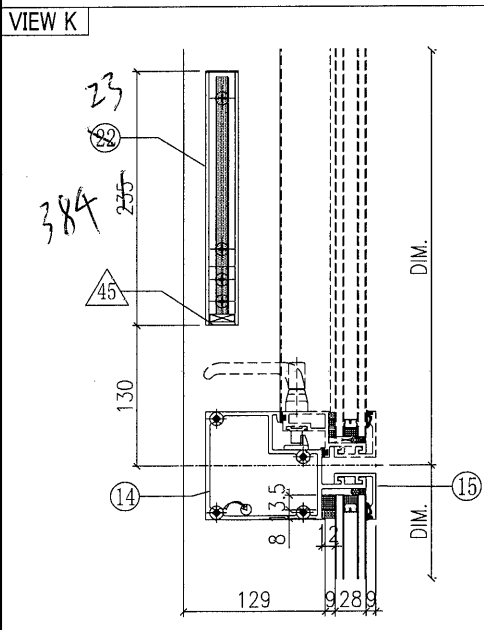


◇ OTHERS (ALUM. & G.M.S. PARTS)

ITEM	FAB. DWG NO.	LENGTH (mm)	QTY
41	BP-31-13W		1
	520.5 x 1128 (BACK PANEL)		
42	AP-01W		1
	3mm THK. ALUM. PLATE		
43	AP-02		2
	3mm THK. ALUM. PLATE		
44			
45	AA-03W	21	2
	3mm THK. ALUM. ANGLE		
46	AP-03-16		1
	1.5mm THK. ALUM. PLATE		

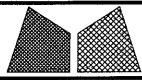
○ ALUM. EXTRUSION

ITEM	FAB. DWG NO.	LENGTH (mm)	QTY
1	X85726-40RW	3470	1
2	X85722-39W	3470	1
3	X85757-01-02W	1186	1
4	X85757-02-02W	1186	1
5	X85757-03-02W	606	1
6	X85757-04-02W	606	1
7	X85745-01L-03W	1129	1
8	X85745-01R-03W	1129	1
9	X85748-31LW	606	1
10	X85748-31RW	606	1
11	X85730-01R-04W	607.5	1
12	X85731-01R-05W	640	1
13	X85733-01R-04W	607.5	1
14	X85734-01R-04W	607.5	1
15	X85743-01-15W	607.5	3
16	X85742-01-15W	607.5	1
17	X85461-01L	200	1
18	X85461-01R	200	1
19	X85751-01	50	10
20			
21			
22	X85752-02R	200	1
23	X85476-02W	384	2
24	(窗玉)CW-SH27RW		1
25	X85751-03E	3370	1
26			



W-284B

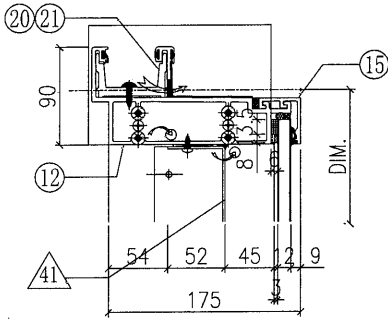




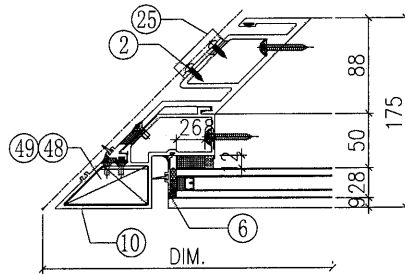
美特鋁質有限公司  
MIDI Aluminium Fabricator Ltd.

工程號	J851	類別		物料號	-				
地盘	青衣190	制圖	W. E. X	2020-05-26	圖號	WSRj-817.5H9a-c2			
修改		採用工廠	✓ 地盘	图纸名称	单元组装图	復核	-	數量	-
日期		材料颜色	WHITE	材料	-	批准	-	單件重量	- (KW)

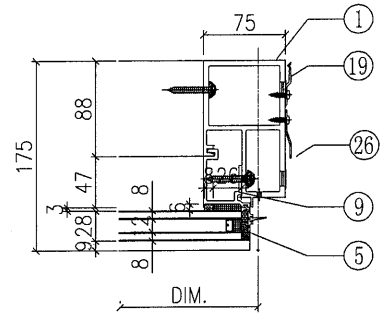
VIEW G



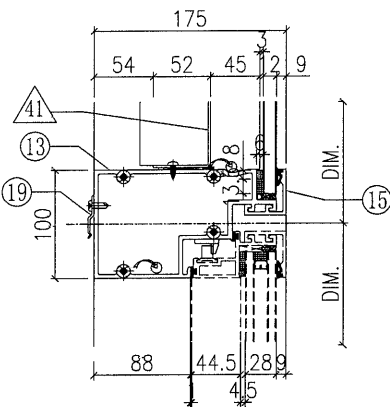
VIEW F



VIEW E



VIEW H



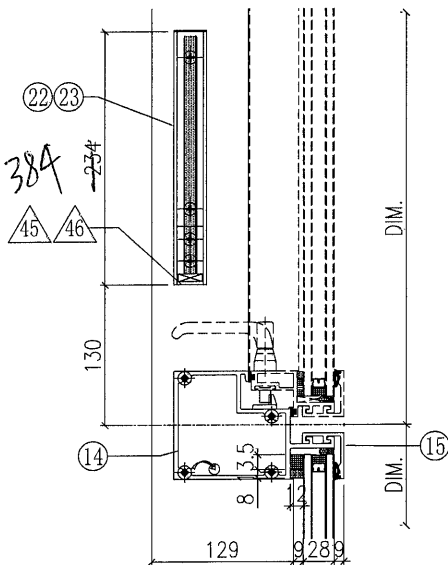
◇ OTHERS (ALUM. & G.M.S. PARTS)

ITEM	FAB. DWG NO.	LENGTH (mm)	QTY
41	BP-33-02W		1
	608 x1128 (BACK PANEL)		
42	AP-01W		1
	3mm THK. ALUM. PLATE		
43	AP-02		2
	3mm THK. ALUM. PLATE		
44	-		-
45	AA-03W	21	1
	3mm THK. ALUM. ANGLE		
46	AA-04LW	21	1
	3mm THK. ALUM. ANGLE		
47	AP-08	50	6
	3mm THK. ALUM. PLATE		
48	AA-02LW		1
	3mm THK. ALUM. ANGLE		
49	AA-02RW		1
	3mm THK. ALUM. ANGLE		
50	AP-03-16		1
	1.5mm THK. ALUM. PLATE		

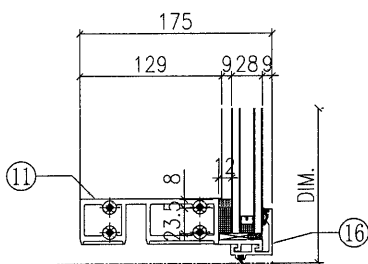
○ ALUM. EXTRUSION

ITEM	FAB. DWG NO.	LENGTH (mm)	QTY
1	X85726-40RW	3470	1
2	X85724-32W	3470	1
3	X85757-02-02W	1186	1
4	X85756-02-02W	1186	1
5	X85757-04-02W	606	1
6	X85756-04-03W	606	1
7	X85745-01R-03W	1129	1
8	X85744-31W	1129	1
9	X85748-31RW	606	1
10	X85727-34LW	3485	1
10a			
10b	X85728-02LW	1720	1
11	X85730-03LW	695	1
12	X85731-03LW	823	1
13	X85733-02LW	695	1
14	X85734-02LW	695	1
15	X85743-01-04W	695	3
16	X85742-01-04W	695	1
17	X85461-01R	200	1
18	X85749-01L	200	1
19	X85751-01	50	11
20	X85752-03L	250	1
21	X85752-02R	200	1
22	X85476-02W	384	1
23	X85758-02LW	384	1
24	(窗玉)CW-SH22RW		1
25	X85218-01	50	4
26	X85751-03E	3370	1

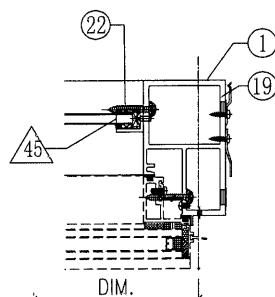
VIEW K



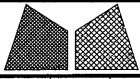
VIEW L



VIEW C



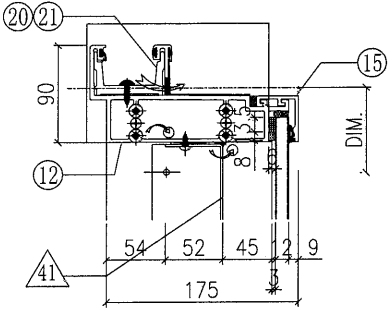
W-286B



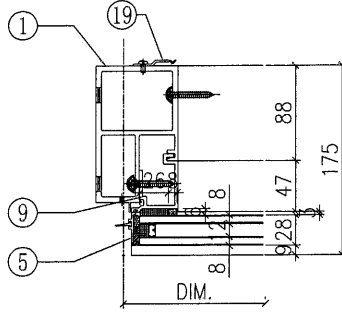
美特鋁質有限公司  
MIDI Aluminium Fabricator Ltd.

工程號	J851	類別		物料號	-		
地盘	青衣190	制圖	W. E. X	2020-05-26	圖號	GSLa-672.5H9a-b1	
修改		採用工廠	✓	地盤		數量	-
日期		材料顏色	Dark Grey	材料	-	單件重量	- (KW)
图纸名称	单元组装图	復核	-	批准	-		

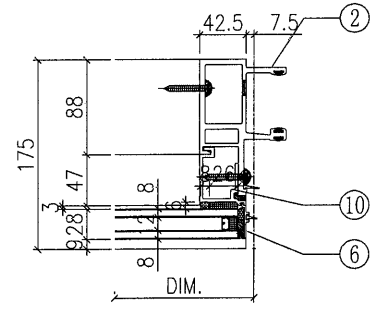
VIEW G



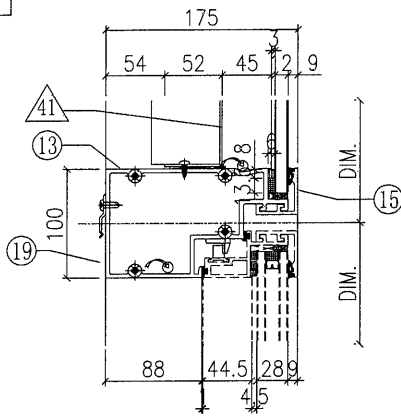
VIEW E



VIEW F



VIEW H



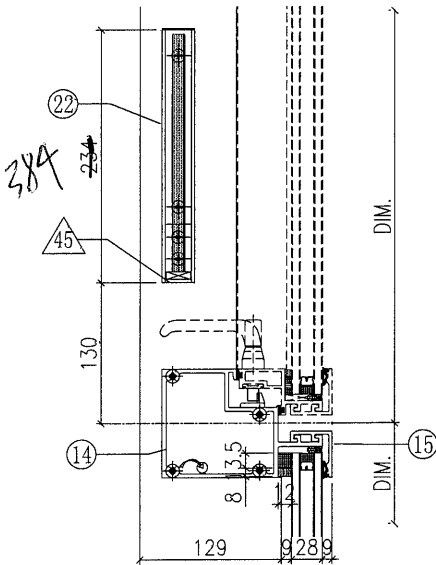
◇ OTHERS (ALUM. & G.M.S. PARTS)

ITEM	FAB. DWG NO.	LENGTH (mm)	QTY
41	BP-31-03G		1
	570.5 x 1128 (BACK PANEL)		
42	AP-01G		1
	3mm THK. ALUM. PLATE		
43	AP-02		2
	3mm THK. ALUM. PLATE		
44			
45	AA-03G	21	2
	3mm THK. ALUM. ANGLE		
46	AP-03-16		1
	1.5mm THK. ALUM. PLATE		

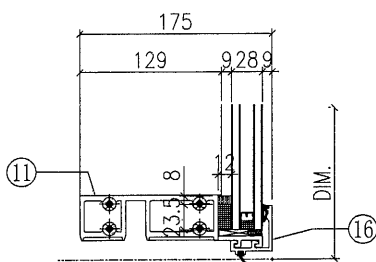
○ ALUM. EXTRUSION

ITEM	FAB. DWG NO.	LENGTH (mm)	QTY
1	X85726-39LG	3470	1
2	X85721-39G	3470	1
3	X85757-02-02G	1186	1
4	X85757-01-02G	1186	1
5	X85757-04-02G	606	1
6	X85757-03-02G	606	1
7	X85745-01L-03G	1129	1
8	X85745-01R-03G	1129	1
9	X85748-31LG	606	1
10	X85748-31RG	606	1
11	X85730-01L-01G	657.5	1
12	X85731-01L-01G	690	1
13	X85733-01L-01G	657.5	1
14	X85734-01L-01G	657.5	1
15	X85743-01-01G	657.5	3
16	X85742-01-01G	657.5	1
17	X85461-01L	200	1
18	X85461-01R	200	1
19	X85751-01	50	11
20	X85752-01	250	1
21	X85752-02L	200	1
22	X85476-02G	384	2
23	(窗玉)CW-SH21LG		1
24			
25			
26			

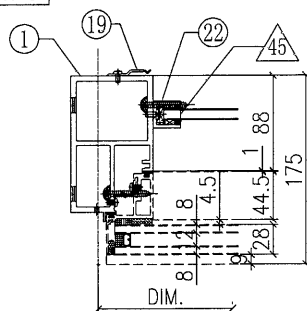
VIEW K



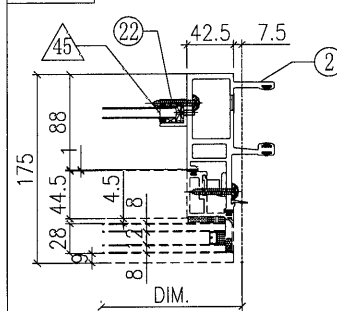
VIEW L



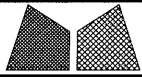
VIEW C



VIEW D



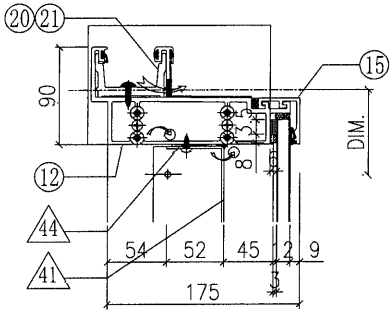
G-313B



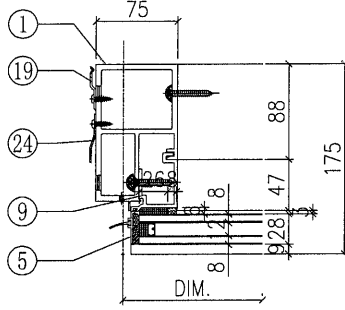
美特鋁質有限公司  
MIDI Aluminium Fabricator Ltd.

工程號	J851	類別		物料號	-		
地盤	青衣190	制圖	W. E. X	2020-05-26	圖號	GSLa-672.5H9a-cl	
修改		採用工廠	✓	地盤		數量	-
日期		材料顏色	Dark Grey	材料	-	單件重量	- (KW)
		图纸名称	单元组装图	復核	-		
				批准	-		

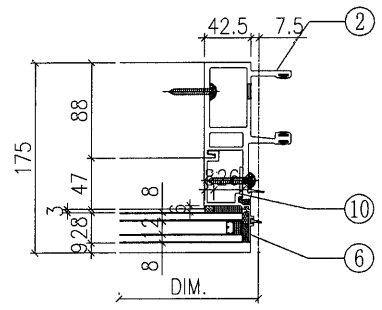
VIEW G



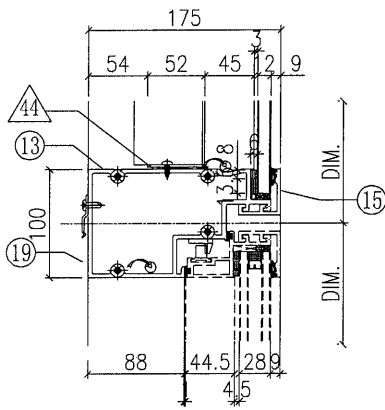
VIEW E



VIEW F



VIEW H



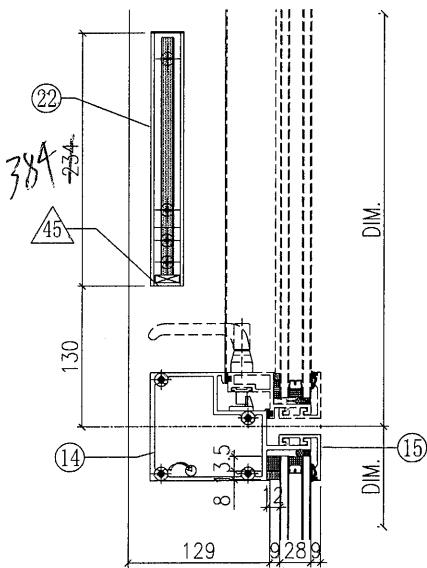
◇ OTHERS (ALUM. & G.M.S. PARTS)

ITEM	FAB. DWG NO.	LENGTH (mm)	QTY
41	BP-31-03G		1
	570.5 x 1128 (BACK PANEL)		
42	AP-01G		1
	3mm THK. ALUM. PLATE		
43	AP-02		2
	3mm THK. ALUM. PLATE		
44			
45	AA-03G	21	2
	3mm THK. ALUM. ANGLE		
46	AP-03-16		1
	1.5mm THK. ALUM. PLATE		

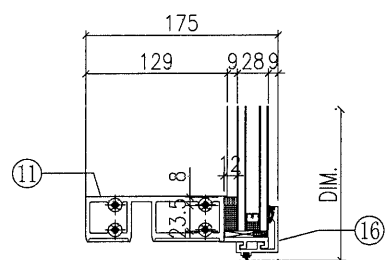
○ ALUM. EXTRUSION

ITEM	FAB. DWG NO.	LENGTH (mm)	QTY
1	X85726-40LG	3470	1
2	X85721-39G	3470	1
3	X85757-02-02G	1186	1
4	X85757-01-02G	1186	1
5	X85757-04-02G	606	1
6	X85757-03-02G	606	1
7	X85745-01L-03G	1129	1
8	X85745-01R-03G	1129	1
9	X85748-31LG	606	1
10	X85748-31RG	606	1
11	X85730-01L-01G	657.5	1
12	X85731-01L-01G	690	1
13	X85733-01L-01G	657.5	1
14	X85734-01L-01G	657.5	1
15	X85743-01-01G	657.5	3
16	X85742-01-01G	657.5	1
17	X85461-01L	200	1
18	X85461-01R	200	1
19	X85751-01	50	11
20	X85752-01	250	1
21	X85752-02L	200	1
22	X85476-02G	384	2
23	(窗玉)CW-SH21LG		1
24	X85751-03E	3370	1
25			
26			

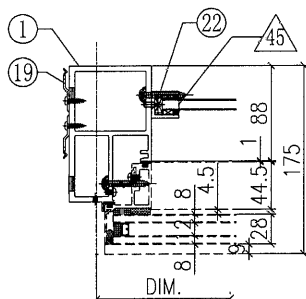
VIEW K



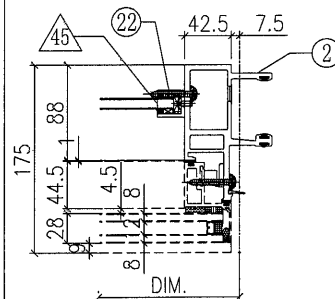
VIEW L



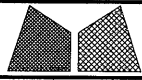
VIEW C



VIEW D



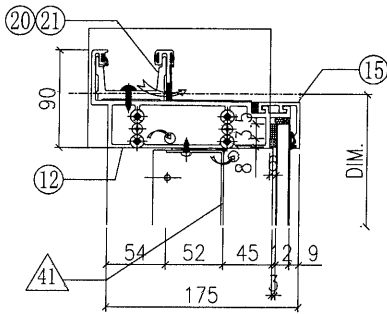
G-314B



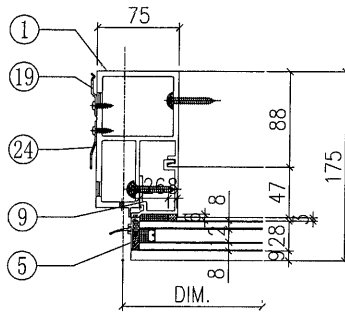
美特鋁質有限公司  
MIDI Aluminium Fabricator Ltd.

工程號	J851	類別		物料號	-						
地盘	青衣190	制圖	W. E. X	2020-05-26	圖號	CSLa-672.5H9-c1b2					
修改		採用工廠	✓	地盤		圖紙名稱	单元组装图	復核	-	數量	-
日期		材料颜色	Dark Grey	材料	-	批准	-	單件重量	-	(KW)	

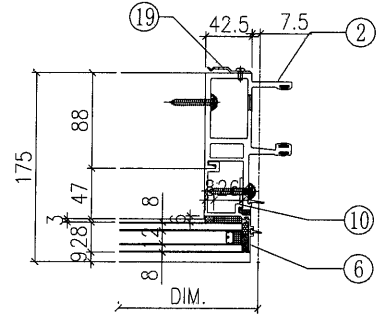
VIEW G



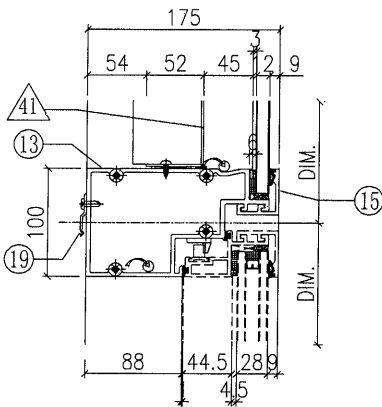
VIEW E



VIEW F



VIEW H



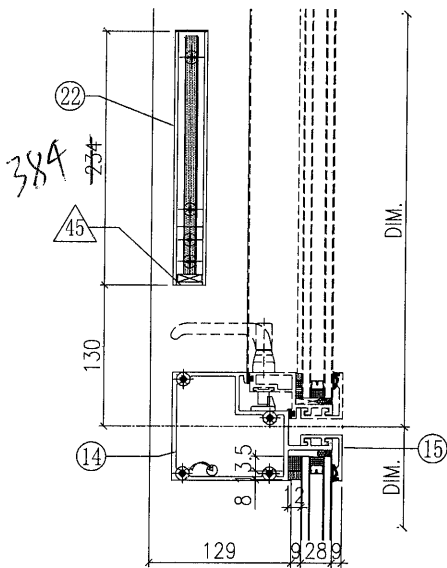
◇ OTHERS (ALUM. & G.M.S. PARTS)

ITEM	FAB. DWG NO.	LENGTH (mm)	QTY
41	BP-31-03G		1
	570.5 x 1128 (BACK PANEL)		
42	AP-01G		1
	3mm THK. ALUM. PLATE		
43	AP-02		2
	3mm THK. ALUM. PLATE		
44			
45	AA-03G	21	2
	3mm THK. ALUM. ANGLE		
46	AP-03-16		1
	1.5mm THK. ALUM. PLATE		

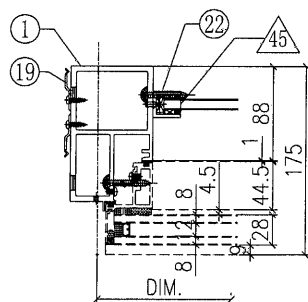
○ ALUM. EXTRUSION

ITEM	FAB. DWG NO.	LENGTH (mm)	QTY
1	X85726-40LG	3470	1
2	X85721-40G	3470	1
3	X85757-02-02G	1186	1
4	X85757-01-02G	1186	1
5	X85757-04-02G	606	1
6	X85757-03-02G	606	1
7	X85745-01L-03G	1129	1
8	X85745-01R-03G	1129	1
9	X85748-31LG	606	1
10	X85748-31RG	606	1
11	X85730-01L-01G	657.5	1
12	X85731-01L-01G	690	1
13	X85733-01L-01G	657.5	1
14	X85734-01L-01G	657.5	1
15	X85743-01-01G	657.5	3
16	X85742-01-01G	657.5	1
17	X85461-01L	200	1
18	X85461-01R	200	1
19	X85751-01	50	19
20	X85752-01	250	1
21	X85752-02L	200	1
22	X85476-02G	384	2
23	(窗玉)CW-SH21LG		1
24	X85751-03E	3370	1
25			
26			

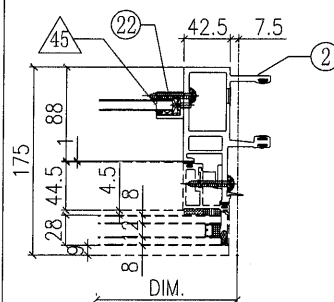
VIEW K



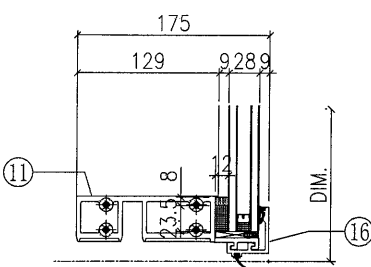
VIEW C



VIEW D

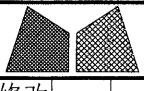


VIEW L



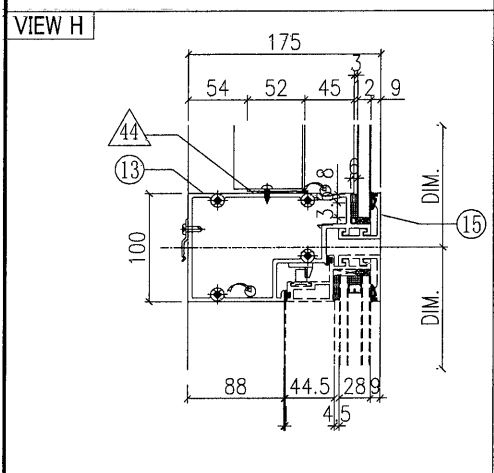
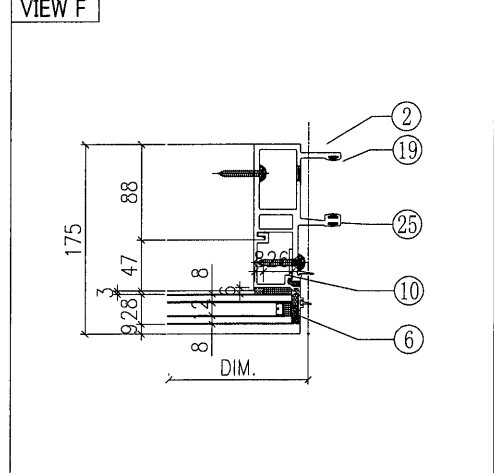
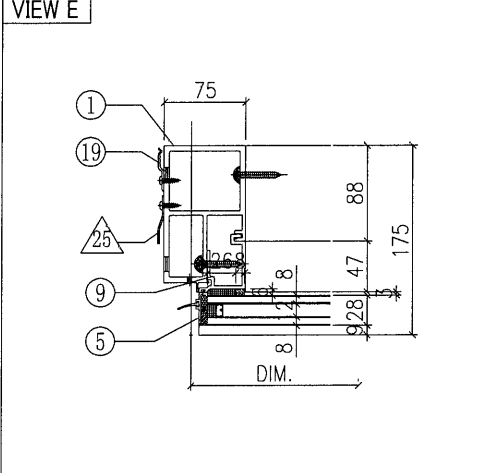
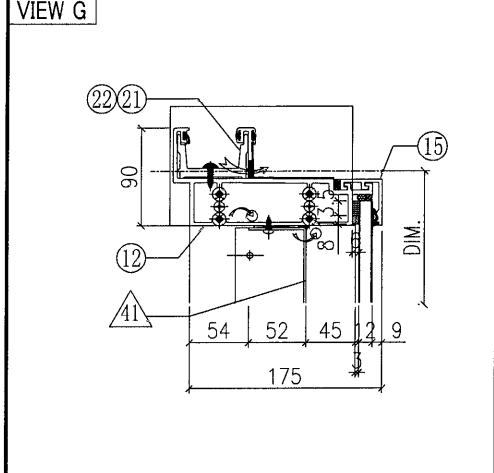
G-315B





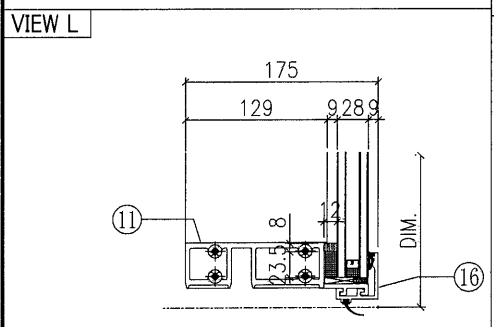
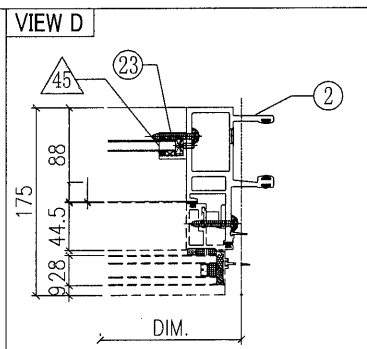
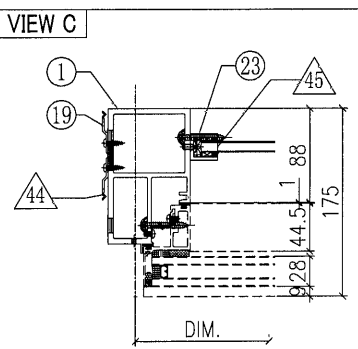
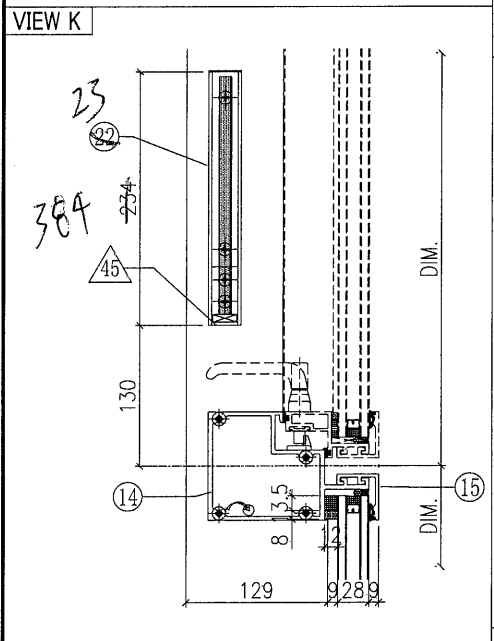
美特鋁質有限公司  
MIDI Aluminium Fabricator Ltd.

工程號	J851	類別		物料號	-		
地盘	青衣190	制圖	W. E. X	2020-05-26	圖號	GSLa-662.5H9a-cl	
修改		採用工廠	✓	地盤		數量	-
日期		材料顏色	Dark Grey	材料	-	單件重量	- (KW)
图纸名称	单元组装图	復核	-	批准	-		



◇ OTHERS (ALUM. & G.M.S. PARTS)			
ITEM	FAB. DWG NO.	LENGTH (mm)	QTY
41	BP-31-12G		1
	560.5 x 1128 (BACK PANEL)		
42	AP-01G		1
	3mm THK. ALUM. PLATE		
43	AP-02		1
	3mm THK. ALUM. PLATE		
44			
45	AA-03G	21	2
	3mm THK. ALUM. ANGLE		
46	AP-03-16		1
	1.5mm THK. ALUM. PLATE		

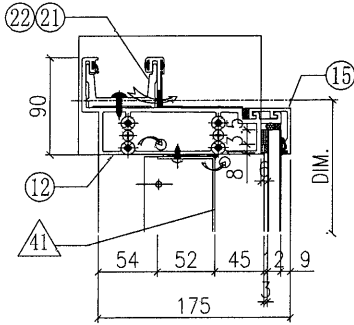
○ ALUM. EXTRUSION			
ITEM	FAB. DWG NO.	LENGTH (mm)	QTY
1	X85726-40LG	3470	1
2	X85721-39G	3470	1
3	X85757-02-02G	1186	1
4	X85757-01-02G	1186	1
5	X85757-04-02G	606	1
6	X85757-03-02G	606	1
7	X85745-01L-03G	1129	1
8	X85745-01R-03G	1129	1
9	X85748-31LG	606	1
10	X85748-31RG	606	1
11	X85730-01L-03G	647.5	1
12	X85731-01L-05G	680	1
13	X85733-01L-03G	647.5	1
14	X85734-01L-03G	647.5	1
15	X85743-01-14G	647.5	3
16	X85742-01-14G	647.5	1
17	X85461-01L	200	1
18	X85461-01R	200	1
19	X85751-01	50	10
20			
21	X85752-02L	200	1
22	X85752-01	250	1
23	X85476-02G	384	2
24	(窗玉)CW-SH32LG		1
25	X85751-03E	3370	1
26			



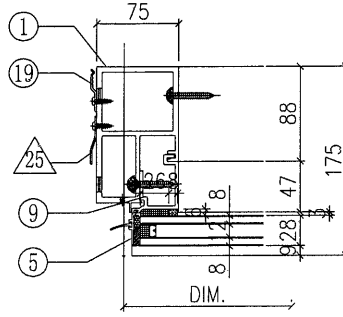
G-317B

工程號	J851	類別		物料號	-		
地盘	青衣190	制圖	W. E. X	2020-05-26	圖號	GSLa-622.5H9a-c1	
修改日期		採用工廠	✓	地盤		數量	-
		图纸名称	单元组装图	復核	-	單件重量	- (KW)
		材料颜色	Dark Grey	材料	-	批准	-

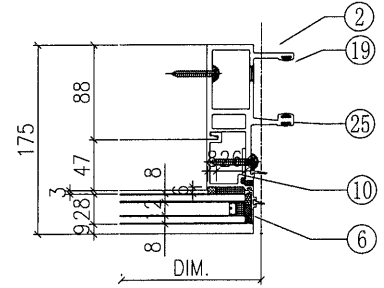
VIEW G



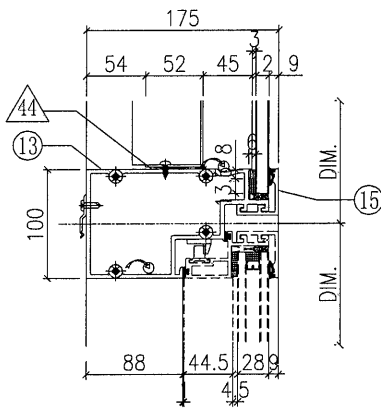
VIEW E



VIEW F



VIEW H



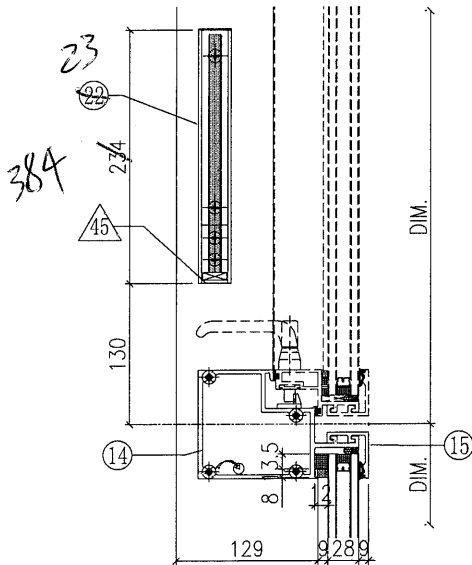
◇ OTHERS (ALUM. & G.M.S. PARTS)

ITEM	FAB. DWG NO.	LENGTH (mm)	QTY
41	BP-31-13G		1
	520.5 x 1128 (BACK PANEL)		
42	AP-01G		1
	3mm THK. ALUM. PLATE		
43	AP-02		2
	3mm THK. ALUM. PLATE		
44			
45	AA-03G	21	2
	3mm THK. ALUM. ANGLE		
46	AP-03-16		1
	1.5mm THK. ALUM. PLATE		

○ ALUM. EXTRUSION

ITEM	FAB. DWG NO.	LENGTH (mm)	QTY
1	X85726-40LG	3470	1
2	X85721-39G	3470	1
3	X85757-02-02G	1186	1
4	X85757-01-02G	1186	1
5	X85757-04-02G	606	1
6	X85757-03-02G	606	1
7	X85745-01L-03G	1129	1
8	X85745-01R-03G	1129	1
9	X85748-31LG	606	1
10	X85748-31RG	606	1
11	X85730-01L-04G	607.5	1
12	X85731-01L-03G	640	1
13	X85733-01L-04G	607.5	1
14	X85734-01L-04G	607.5	1
15	X85743-01-15G	607.5	3
16	X85742-01-15G	607.5	1
17	X85461-01L	200	1
18	X85461-01R	200	1
19	X85751-01	50	10
20			
21	X85752-02L	200	1
22	X85752-01	250	1
23	X85476-02G	384	2
24	(窗玉)CW-SH27LG		1
25	X85751-03E	3370	1
26			

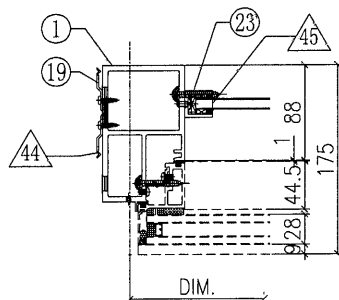
VIEW K



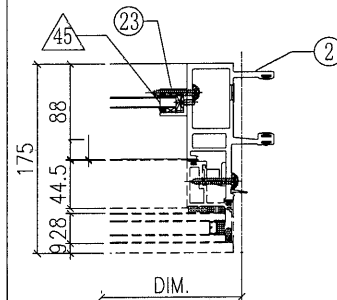
VIEW L



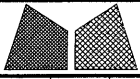
VIEW C



VIEW D



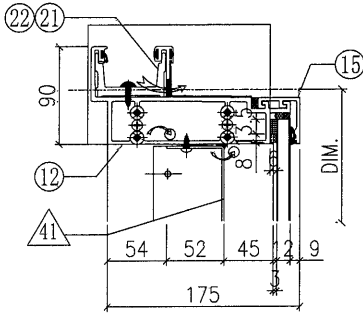
G-318B



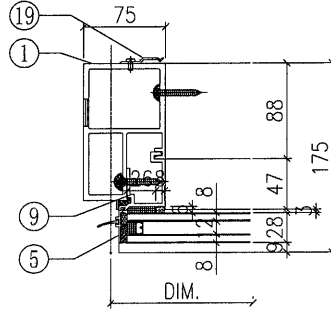
美特鋁質有限公司  
MIDI Aluminium Fabricator Ltd.

工程號	J851	類別		物料號	-		
地盤	青衣190	制圖	W. E. X	2020-05-26	圖號	GSLa-672.5H9a-b1	
修改		採用工廠	✓	地盤		數量	-
日期		材料顏色	Dark Grey	材料	-	單件重量	- (KW)
圖紙名稱	單元組裝圖	復核	-	批准	-		

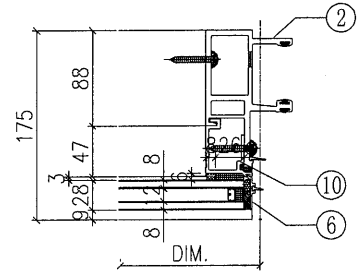
VIEW G



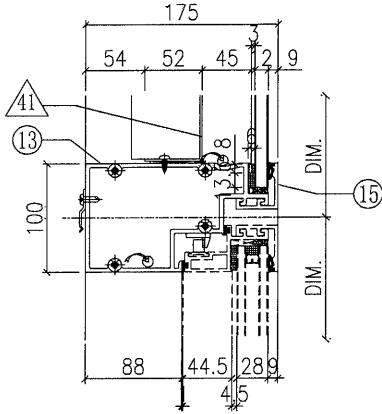
VIEW E



VIEW F



VIEW H



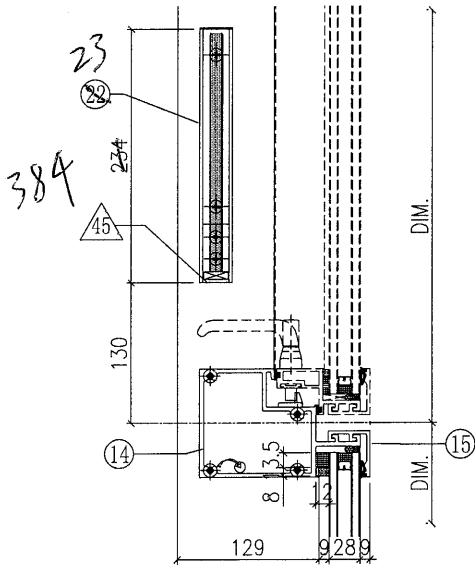
◇ OTHERS (ALUM. & G.M.S. PARTS)

ITEM	FAB. DWG NO.	LENGTH (mm)	QTY
41	BP-31-03G		1
	570.5 x 1128 (BACK PANEL)		
42	AP-01G		1
	3mm THK. ALUM. PLATE		
43	AP-02		2
	3mm THK. ALUM. PLATE		
44			
45	AA-03G	21	2
	3mm THK. ALUM. ANGLE		
46	AP-03-16		1
	1.5mm THK. ALUM. PLATE		

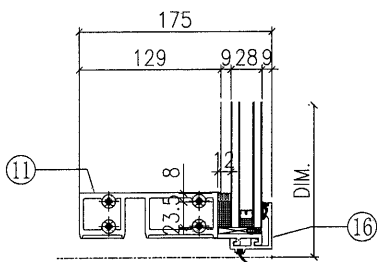
○ ALUM. EXTRUSION

ITEM	FAB. DWG NO.	LENGTH (mm)	QTY
1	X85726-39LG	3470	1
2	X85721-39G	3470	1
3	X85757-02-02G	1186	1
4	X85757-01-02G	1186	1
5	X85757-04-02G	606	1
6	X85757-03-02G	606	1
7	X85745-01L-03G	1129	1
8	X85745-01R-03G	1129	1
9	X85748-31LG	606	1
10	X85748-31RG	606	1
11	X85730-01L-01G	657.5	1
12	X85731-01L-01G	690	1
13	X85733-01L-01G	657.5	1
14	X85734-01L-01G	657.5	1
15	X85743-01-01G	657.5	3
16	X85742-01-01G	657.5	1
17	X85461-01L	200	1
18	X85461-01R	200	1
19	X85751-01	50	11
20			
21	X85752-02L	200	1
22	X85752-01	250	1
23	X85476-02G	384	2
24	(窗玉)CW-SH21LG		1
25			
26			

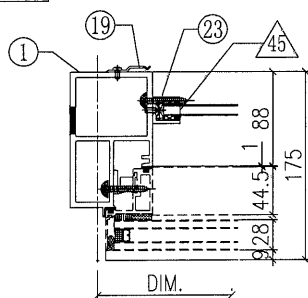
VIEW K



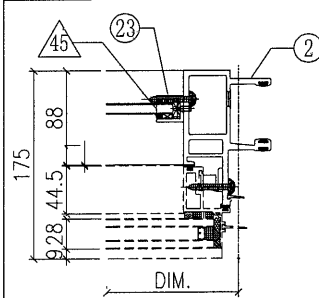
VIEW L



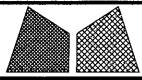
VIEW C



VIEW D



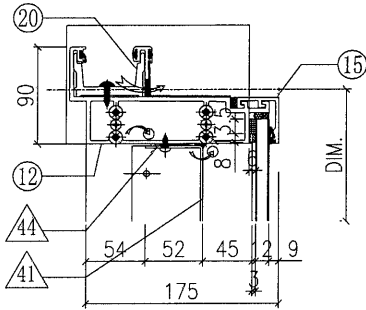
G-319B



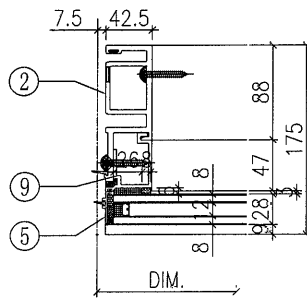
美特鋁質有限公司  
MIDI Aluminium Fabricator Ltd.

工程號	J851	類別		物料號	-		
地盘	青衣190	制圖	W. E. X	2020-05-26	圖號	GSRb-672.5H9a-c2	
修改		採用工廠	✓	地盤		數量	-
日期		材料颜色	Dark Grey	材料	-	單件重量	- (KW)
		图纸名称	单元组装机	復核	-		
				批准	-		

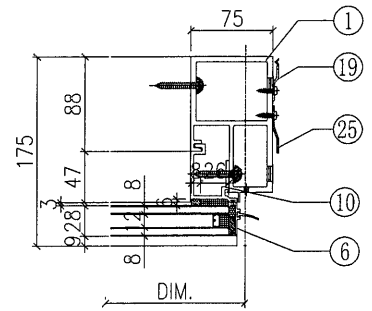
VIEW G



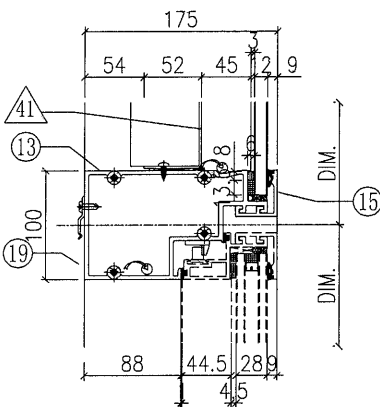
VIEW E



VIEW F



VIEW H



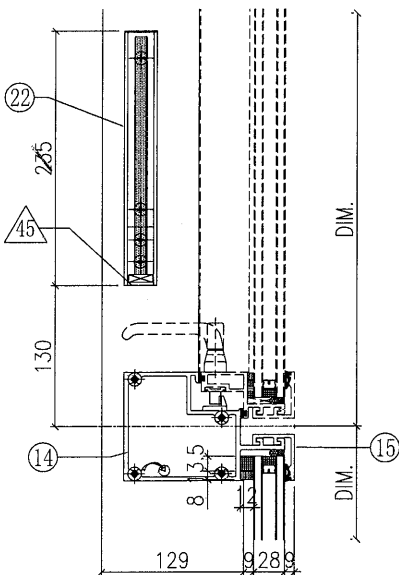
◇ OTHERS (ALUM. & G.M.S. PARTS)

ITEM	FAB. DWG NO.	LENGTH (mm)	QTY
41	BP-31-03G		1
	570.5 x 1128 (BACK PANEL)		
42	AP-01G		1
	3mm THK. ALUM. PLATE		
43	AP-02		2
	3mm THK. ALUM. PLATE		
44			
45	AA-03G	21	2
	3mm THK. ALUM. ANGLE		
46	AP-03-16		1
	1.5mm THK. ALUM. PLATE		

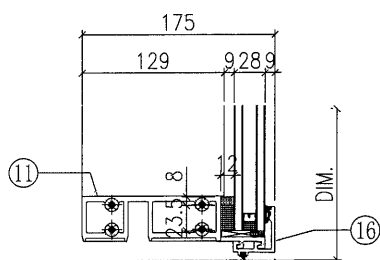
○ ALUM. EXTRUSION

ITEM	FAB. DWG NO.	LENGTH (mm)	QTY
1	X85726-40RG	3470	1
2	X85722-39G	3470	1
3	X85757-01-02G	1186	1
4	X85757-02-02G	1186	1
5	X85757-03-02G	606	1
6	X85757-04-02G	606	1
7	X85745-01L-03G	1129	1
8	X85745-01R-03G	1129	1
9	X85748-31LG	606	1
10	X85748-31RG	606	1
11	X85730-01R-01G	657.5	1
12	X85731-01R-01G	690	1
13	X85733-01R-01G	657.5	1
14	X85734-01R-01G	657.5	1
15	X85743-01-01G	657.5	3
16	X85742-01-01G	657.5	1
17	X85461-01L	200	1
18	X85461-01R	200	1
19	X85751-01	50	11
20	X85752-02R	200	1
21			
22	X85476-02G	384	2
23	(窗玉)CW-SH21RG		1
24			
25	X85751-03E	3370	1
26			
27			

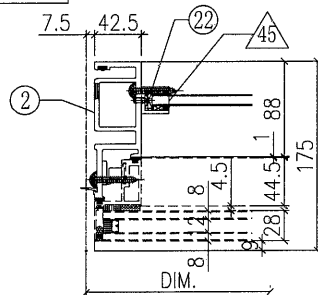
VIEW K



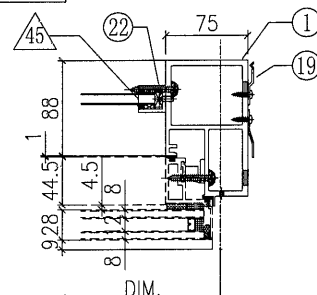
VIEW L



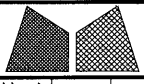
VIEW C



VIEW D



G-320B



美特鋁質有限公司  
MIDI Aluminium Fabricator Ltd.

工程號 J851  
地盤 青衣190  
圖紙名稱 單元組裝圖  
材料 -

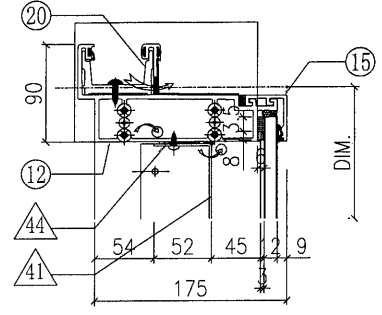
類別  
制圖 W. E. X  
復核 -  
批准 -

物料號 -  
圖號 GSRb-672.5H9a-b2  
數量 -  
單件重量 - (KW)

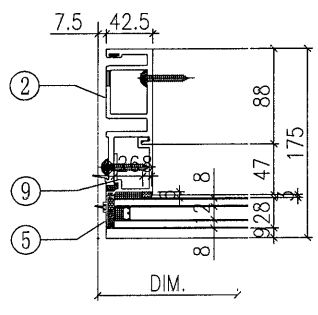
修改日期  
採用工廠  
材料顏色 Dark Grey

地盤  
圖紙名稱  
材料

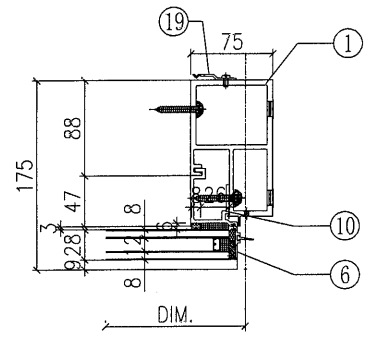
VIEW G



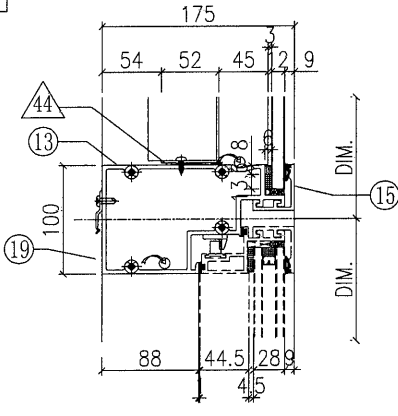
VIEW E



VIEW F



VIEW H



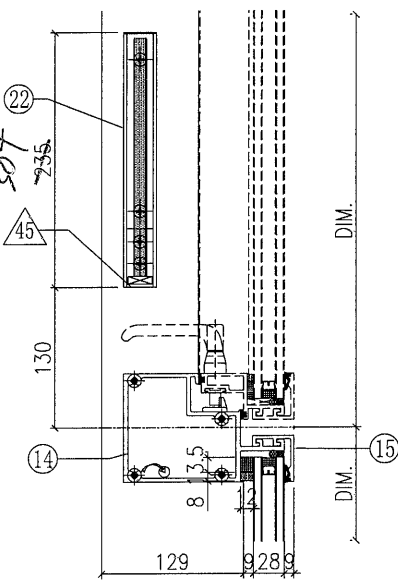
OTHERS (ALUM. & G.M.S. PARTS)

ITEM	FAB. DWG NO.	LENGTH (mm)	QTY
41	BP-31-03G		1
	570.5 x 1128 (BACK PANEL)		
42	AP-01G		1
	3mm THK. ALUM. PLATE		
43	AP-02		2
	3mm THK. ALUM. PLATE		
44			
45	AA-03G	21	2
	3mm THK. ALUM. ANGLE		
46	AP-03-16		1
	1.5mm THK. ALUM. PLATE		

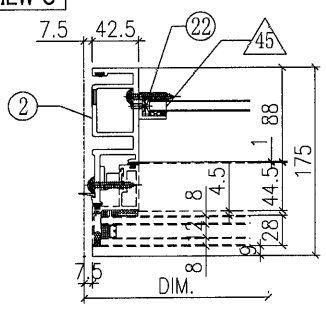
ALUM. EXTRUSION

ITEM	FAB. DWG NO.	LENGTH (mm)	QTY
1	X85726-39RG	3470	1
2	X85722-39G	3470	1
3	X85757-01-02G	1186	1
4	X85757-02-02G	1186	1
5	X85757-03-02G	606	1
6	X85757-04-02G	606	1
7	X85745-01L-03G	1129	1
8	X85745-01R-03G	1129	1
9	X85748-31LG	606	1
10	X85748-31RG	606	1
11	X85730-01R-01G	657.5	1
12	X85731-01R-01G	690	1
13	X85733-01R-01G	657.5	1
14	X85734-01R-01G	657.5	1
15	X85743-01-01G	657.5	3
16	X85742-01-01G	657.5	1
17	X85461-01L	200	1
18	X85461-01R	200	1
19	X85751-01	50	11
20	X85752-02R	200	1
21			
22	X85476-02G	384	2
23	(窗玉)CW-SH21RG		1
24			
25			
26			
27			

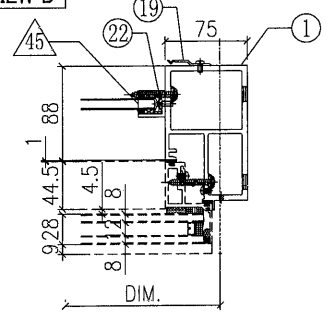
VIEW K



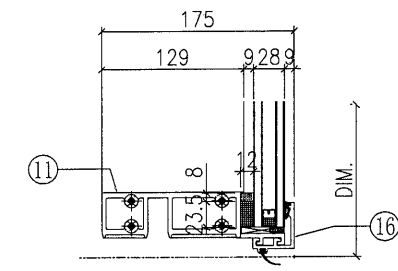
VIEW C



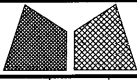
VIEW D

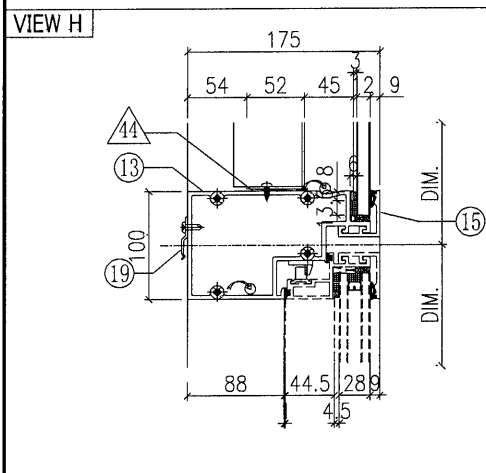
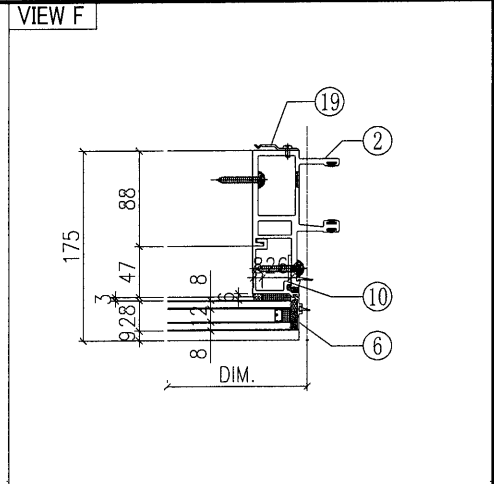
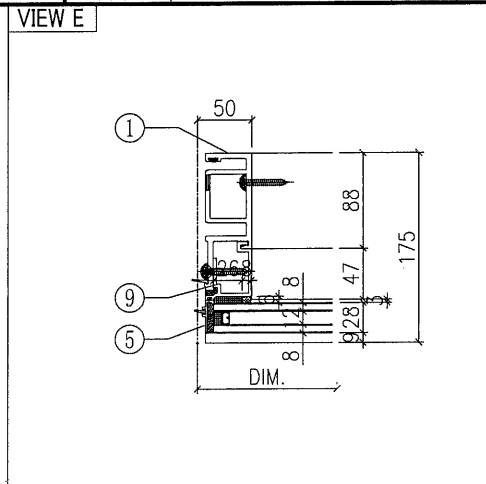
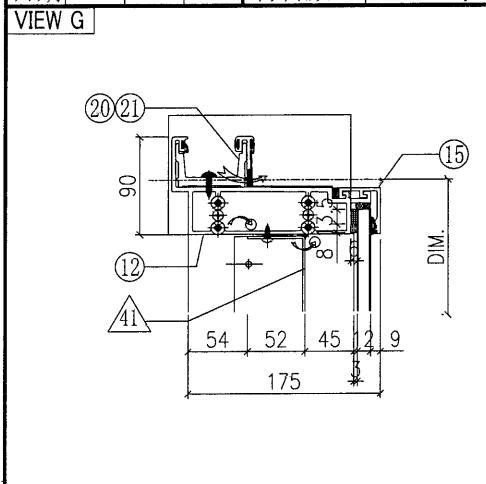


VIEW L



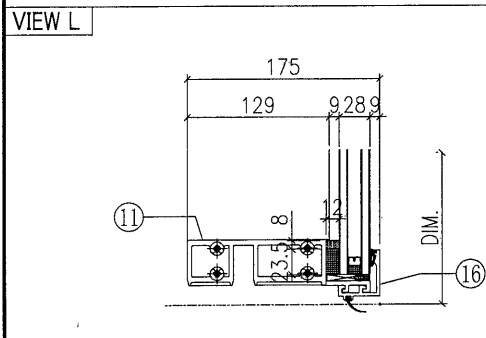
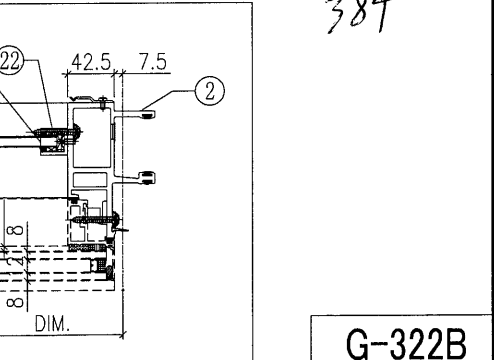
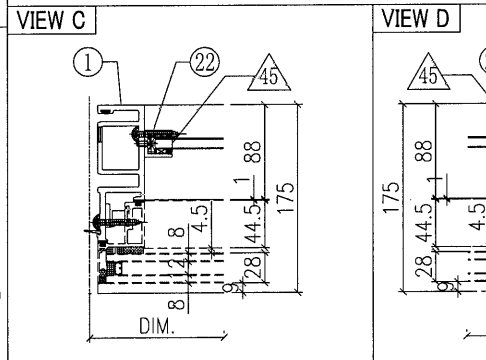
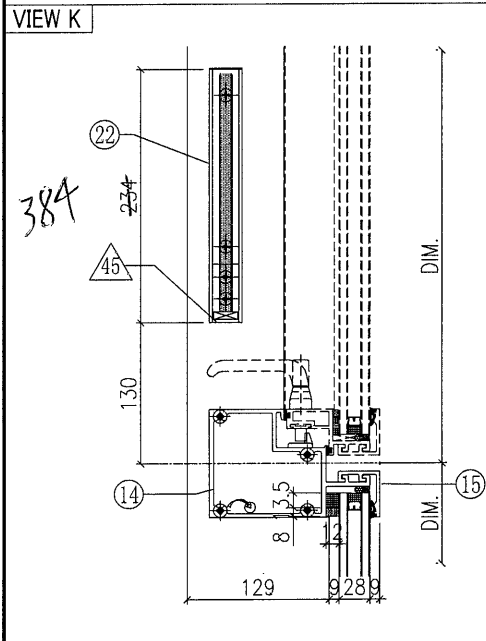
G-321B

 <b>美特鋁質有限公司</b> MIDI Aluminium Fabricator Ltd.		工程號 J851 地盘 青衣190	類別 制圖 W. E. X	物料號 - 2020-05-26	圖號 GSRm-557.5H9a-b2
修改 - 日期 -	採用工廠 <input checked="" type="checkbox"/> 地盘 材料颜色 Dark Grey	图纸名称 单元组装图 材料 -	復核 - 批准 -	數量 - 單件重量 -	- (KW)



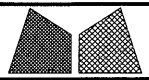
◇ OTHERS (ALUM. & G.M.S. PARTS)			
ITEM	FAB. DWG NO.	LENGTH (mm)	QTY
41	BP-31-15G		1
	455.5 x 1128 (BACK PANEL)		
42			
43			
44			
45	AA-03G	21	2
	3mm THK. ALUM. ANGLE		
46	AP-03-14		1
	1.5mm THK. ALUM. PLATE		

○ ALUM. EXTRUSION			
ITEM	FAB. DWG NO.	LENGTH (mm)	QTY
1	X85722-39G	3470	1
2	X85721-41G	3470	1
3	X85757-01-02G	1186	1
4	X85757-01-02G	1186	1
5	X85757-03-02G	606	1
6	X85757-03-02G	606	1
7	X85745-01L-03G	1129	1
8	X85745-01R-03G	1129	1
9	X85748-31LG	606	1
10	X85748-31RG	606	1
11	X85730-05-05G	542.5	1
12	X85731-33-01G	542.5	1
13	X85733-09R-01G	542.5	1
14	X85734-03R-02G	542.5	1
15	X85743-01-17G	542.5	3
16	X85742-01-17G	542.5	1
17	X85461-01L	200	1
18	X85461-01R	200	1
19	X85751-01	50	10
20	X85752-01	250	1
21			
22	X85476-01G	234	2
23	(窗玉)CW-SH29RG		1
24			
25			
26			



384

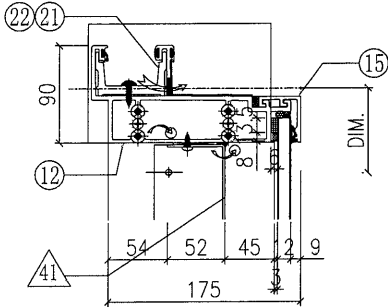
G-322B



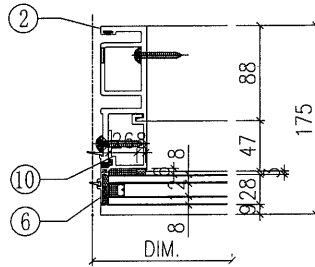
美特鋁質有限公司  
MIDI Aluminium Fabricator Ltd.

工程號	J851	類別		物料號	-				
地盘	青衣190	制圖	W. E. X	2020-05-26	圖號	GSRb-672.5H9a-c2			
修改		採用工廠	✓ 地盘	圖紙名稱	单元组装图	復核	-	數量	-
日期		材料顏色	Dark Grey	材料	-	批准	-	單件重量	- (KW)

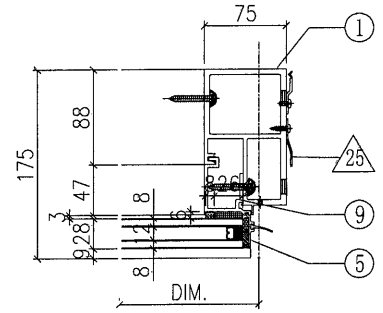
VIEW G



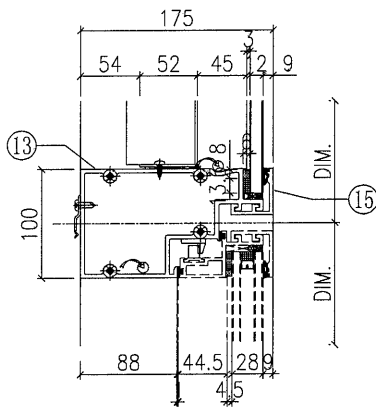
VIEW F



VIEW E



VIEW H



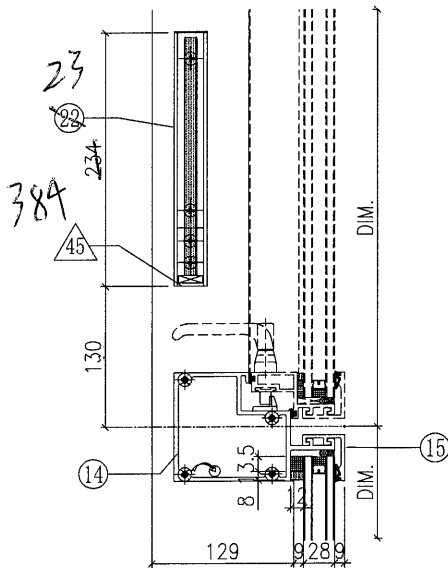
◇ OTHERS (ALUM. & G.M.S. PARTS)

ITEM	FAB. DWG NO.	LENGTH (mm)	QTY
41	BP-31-03G		1
	570.5 x 1128 (BACK PANEL)		
42	AP-01G		1
	3mm THK. ALUM. PLATE		
43	AP-02		2
	3mm THK. ALUM. PLATE		
44			
45	AA-03G	21	2
	3mm THK. ALUM. ANGLE		
46	AP-03-16		1
	1.5mm THK. ALUM. PLATE		

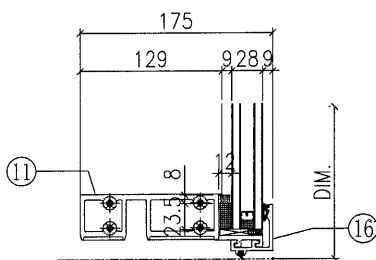
○ ALUM. EXTRUSION

ITEM	FAB. DWG NO.	LENGTH (mm)	QTY
1	X85726-40RG	3470	1
2	X85722-39G	3470	1
3	X85757-02-02G	1186	1
4	X85757-01-02G	1186	1
5	X85757-04-02G	606	1
6	X85757-03-02G	606	1
7	X85745-01L-03G	1129	1
8	X85745-01R-03G	1129	1
9	X85748-31LG	606	1
10	X85748-31RG	606	1
11	X85730-01R-01G	657.5	1
12	X85731-01R-01G	690	1
13	X85733-01R-01G	657.5	1
14	X85734-01R-01G	657.5	1
15	X85743-01-01G	657.5	3
16	X85742-01-01G	657.5	1
17	X85461-01L	200	1
18	X85461-01R	200	1
19	X85751-01	50	3
20	X85751-01	50	8
21			
22	X85752-02R	200	1
23	X85476-02G	384	2
24	(窗玉)CW-SH21RG		1
25	X85751-03E	3370	1
26			

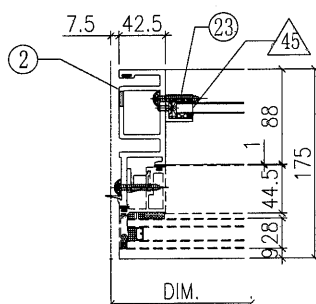
VIEW K



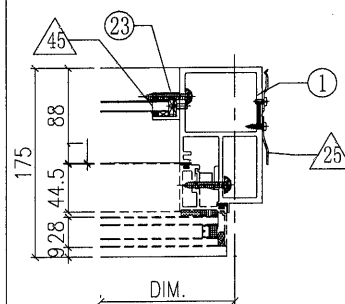
VIEW L



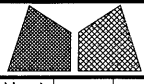
VIEW D



VIEW C



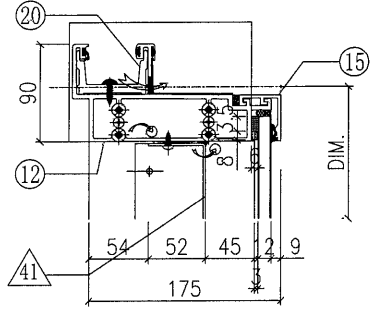
G-323B



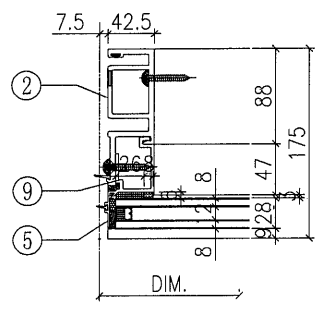
美特鋁質有限公司  
MIDI Aluminium Fabricator Ltd.

工程號	J851	類別		物料號	-		
地盘	青衣190	制圖	W. E. X	2020-05-26	圖號	GSRb-650H9a-c2	
修改日期		採用工廠	✓	地盤		數量	-
		材料顏色	Dark Grey	材料	-	單件重量	- (KW)

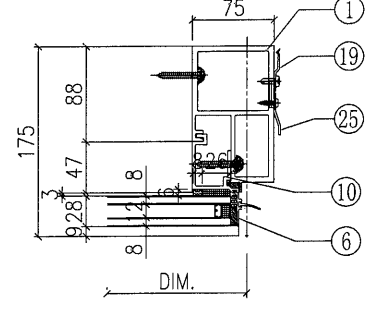
VIEW G



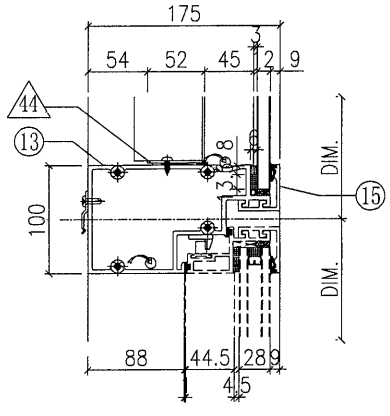
VIEW E



VIEW F



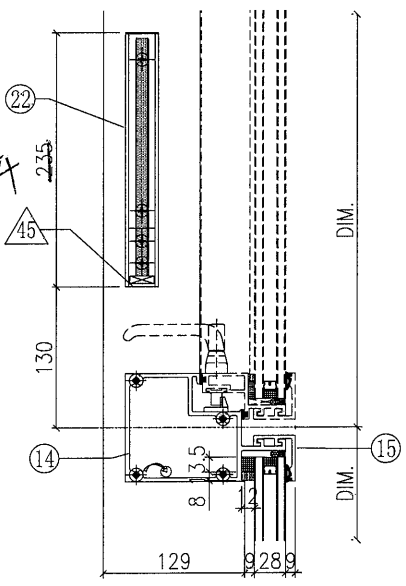
VIEW H



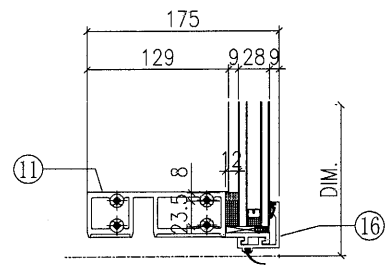
◇ OTHERS (ALUM. & G.M.S. PARTS)			
ITEM	FAB. DWG NO.	LENGTH (mm)	QTY
41	BP-35-01G		1
	548 x 1128 (BACK PANEL)		
42	AP-01G		1
	3mm THK. ALUM. PLATE		
43	AP-02		2
	3mm THK. ALUM. PLATE		
44			
45	AA-03G	21	2
	3mm THK. ALUM. ANGLE		
46	AP-03-16		1
	1.5mm THK. ALUM. PLATE		

○ ALUM. EXTRUSION			
ITEM	FAB. DWG NO.	LENGTH (mm)	QTY
1	X85726-40RG	3470	1
2	X85722-39G	3470	1
3	X85757-01-02G	1186	1
4	X85757-02-02G	1186	1
5	X85757-03-02G	606	1
6	X85757-04-02G	606	1
7	X85745-01L-03G	1129	1
8	X85745-01R-03G	1129	1
9	X85748-31LG	606	1
10	X85748-31RG	606	1
11	X85730-01R-02G	635	1
12	X85731-01R-04C	667.5	1
13	X85733-01R-02G	635	1
14	X85734-01R-02G	635	1
15	X85743-01-13G	635	3
16	X85742-01-13G	635	1
17	X85461-01L	200	1
18	X85461-01R	200	1
19	X85751-01	50	10
20	X85752-02R	200	1
21			
22	X85476-02G	384	2
23	(窗玉)CW-SH25RG		1
24			
25	X85751-03E	3370	1
26			
27			

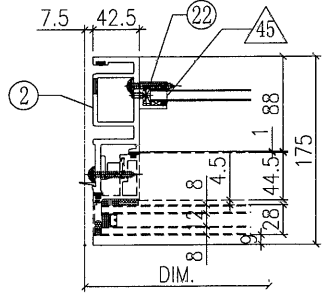
VIEW K



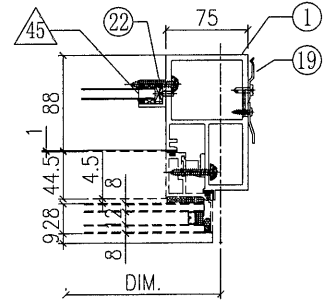
VIEW L



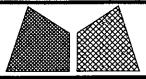
VIEW C



VIEW D



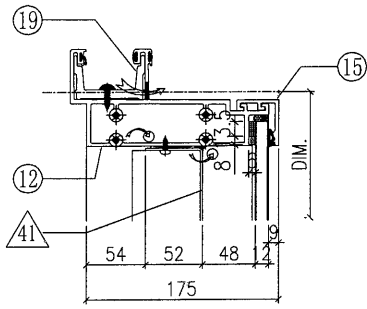
G-324B



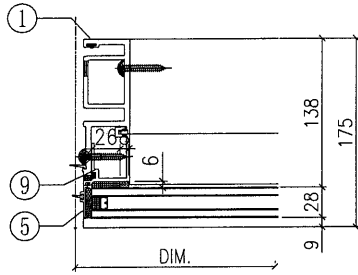
美特鋁質有限公司  
MIDI Aluminium Fabricator Ltd.

工程號	J851	類別		物料號	-
地盤	青衣190	制圖	W. E. X	2020-04-16	圖號 GSRm-672.5H9a-b2S
修改日期		圖紙名稱	單元組裝圖	復核	-
採用工廠	地盤	材料	-	批准	-
材料顏色	Dark Grey			數量	-
				單件重量	- (KW)

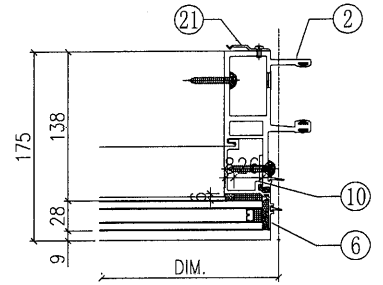
VIEW G



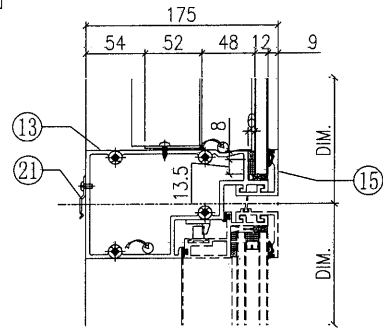
VIEW E



VIEW F



VIEW H



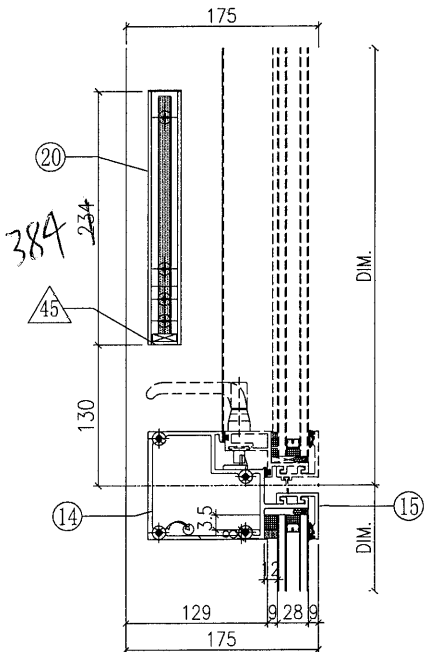
◇ OTHERS (ALUM. & G.M.S. PARTS)

ITEM	FAB. DWG NO.	LENGTH (mm)	QTY
41	BP-31-03G		1
	570.5 x 1128 (BACK PANEL)		
42			
43			
44			
45	AA-03G	21	2
	3mm THK. ALUM. ANGLE		
46	AP-03-16		1
	1.5mm THK. ALUM. PLATE		

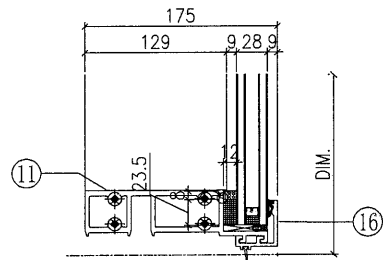
○ ALUM. EXTRUSION

ITEM	FAB. DWG NO.	LENGTH (mm)	QTY
1	X85722-39G	3470	1
2	X85721-41G	3470	1
3	X85757-01-02G	1186	1
4	X85757-01-02G	1186	1
5	X85757-03-02G	606	1
6	X85757-03-02G	606	1
7	X85745-01L-03G	1129	1
8	X85745-01R-03G	1129	1
9	X85748-31LG	606	1
10	X85748-31RG	606	1
11	X85730-05-01G	657.5	1
12	X85731-10G	657.5	1
13	X85733-08R-01G	657.5	1
14	X85734-03R-01G	657.5	1
15	X85743-01-01G	657.5	3
16	X85742-01-01G	657.5	1
17	X85461-01L	200	1
18	X85461-01R	200	1
19	X85752-01	250	1
20	X85476-02G	384	2
21	X85751-01	50	11
22			
23	(窗玉)CW-SH23RG		1
24			
25			
26			

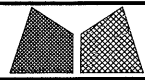
VIEW K



VIEW L

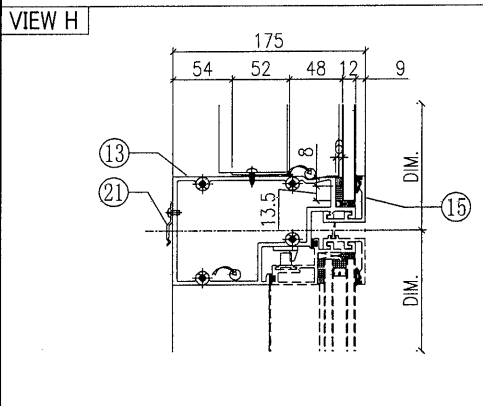
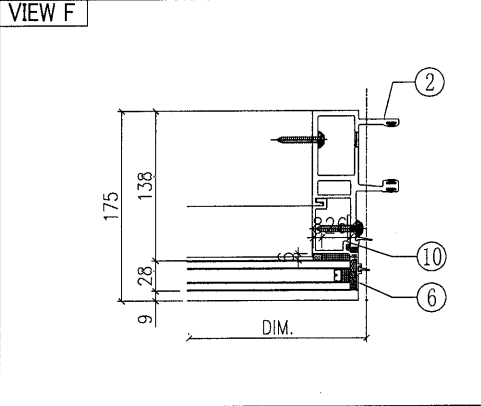
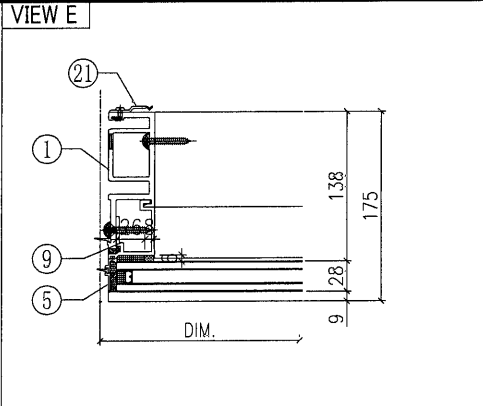
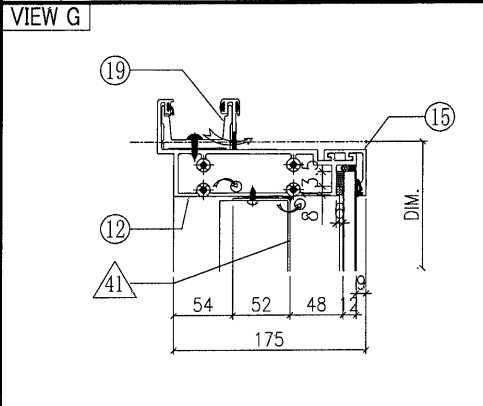


G-325B



美特鋁質有限公司  
MIDI Aluminium Fabricator Ltd.

工程號	J851	類別		物料號	-	
地盘	青衣190	制圖	W. E. X	2020-04-16	圖號	GSLm-672.5H9a-b1S
修改日期		採用工廠	地盘	✓	圖紙名稱	单元组装图
		材料颜色	Dark Grey		材料	-
					復核	-
					批准	-
					數量	-
					單件重量	- (KW)

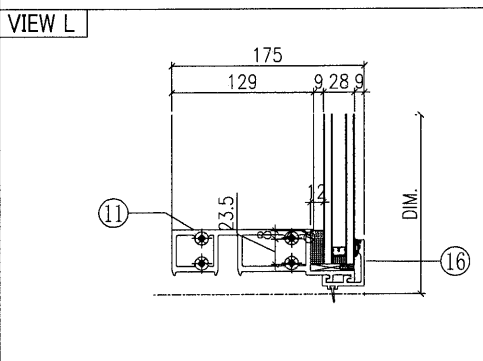
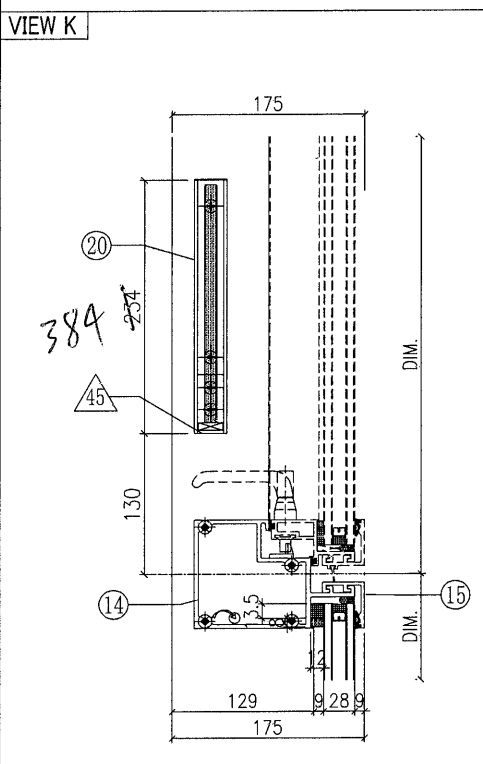


◇ OTHERS (ALUM. & G.M.S. PARTS)

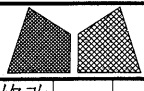
ITEM	FAB. DWG NO.	LENGTH (mm)	QTY
41	BP-31-03G		1
	570.5 x 1128 (BACK PANEL)		
42			
43			
44			
45	AA-03G	21	2
	3mm THK. ALUM. ANGLE		
46	AP-03-16		1
	1.5mm THK. ALUM. PLATE		

○ ALUM. EXTRUSION

ITEM	FAB. DWG NO.	LENGTH (mm)	QTY
1	X85722-41G	3470	1
2	X85721-39G	3470	1
3	X85757-01-02G	1186	1
4	X85757-01-02G	1186	1
5	X85757-03-02G	606	1
6	X85757-03-02G	606	1
7	X85745-01L-03G	1129	1
8	X85745-01R-03G	1129	1
9	X85748-31LG	606	1
10	X85748-31RG	606	1
11	X85730-05-01G	657.5	1
12	X85731-10G	657.5	1
13	X85733-08L-01G	657.5	1
14	X85734-03L-01G	657.5	1
15	X85743-01-01G	657.5	3
16	X85742-01-01G	657.5	1
17	X85461-01L	200	1
18	X85461-01R	200	1
19	X85752-01	250	1
20	X85476-02G	384	2
21	X85751-01	50	11
22			
23	(窗玉)CW-SH23LG		1
24			
25			
26			

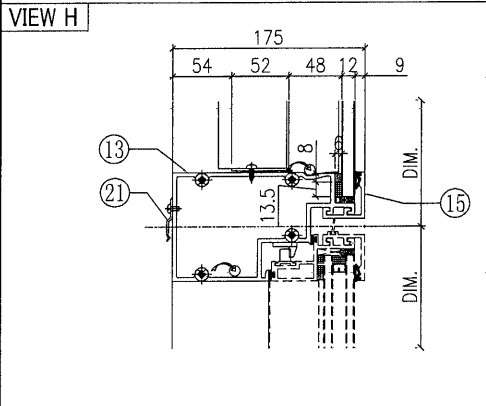
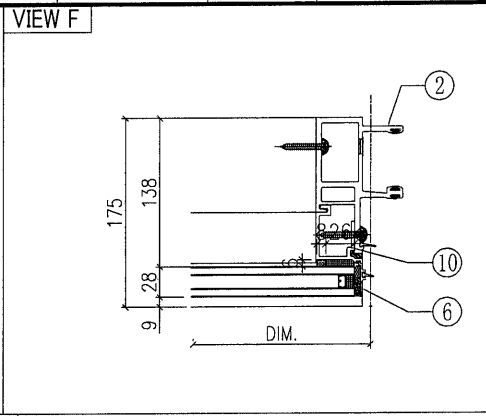
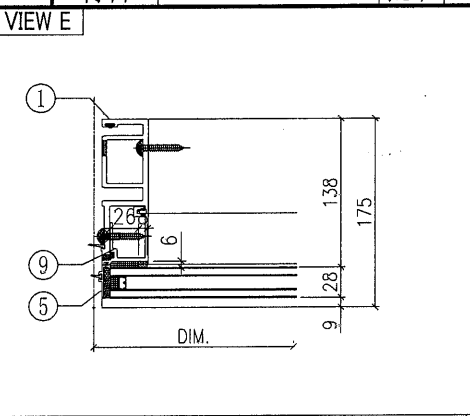
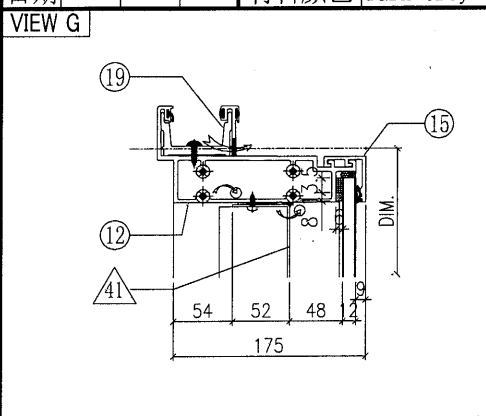


G-326B



美特鋁質有限公司  
MIDI Aluminium Fabricator Ltd.

工程號	J851	類別		物料號	-				
地盘	青衣190	制圖	W. E. X	2020-04-16	圖號	GSRm-672.5H9a-S			
修改日期		採用工廠	✓	圖紙名稱	单元组裝圖	復核	-	數量	-
日期		材料颜色	Dark Grey	材料	-	批准	-	單件重量	- (KW)

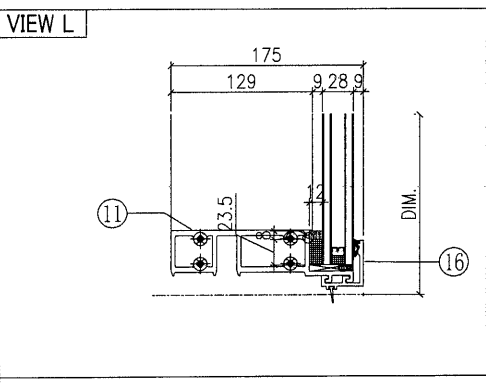
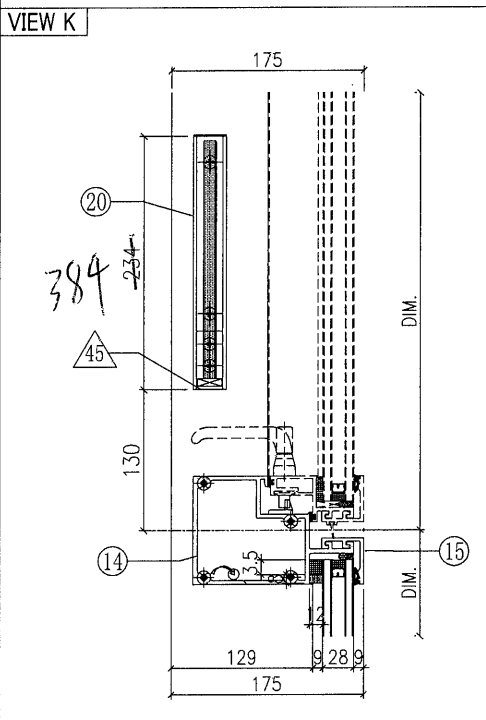


◇ OTHERS (ALUM. & G.M.S. PARTS)

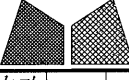
ITEM	FAB. DWG NO.	LENGTH (mm)	QTY
41	BP-31-03G		1
	570.5 x 1128 (BACK PANEL)		
42			
43			
44			
45	AA-03G	21	2
	3mm THK. ALUM. ANGLE		
46	AP-03-16		1
	1.5mm THK. ALUM. PLATE		

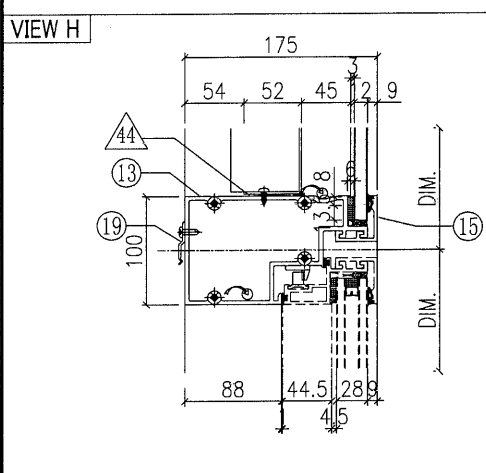
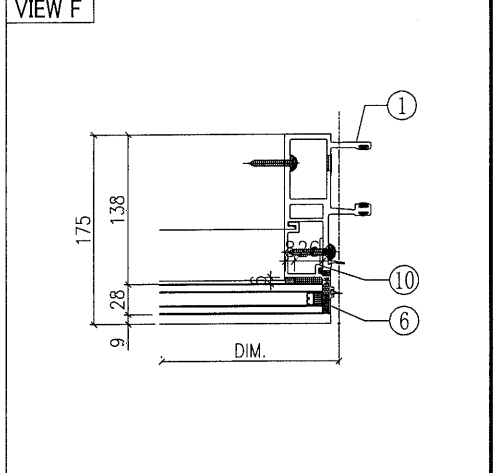
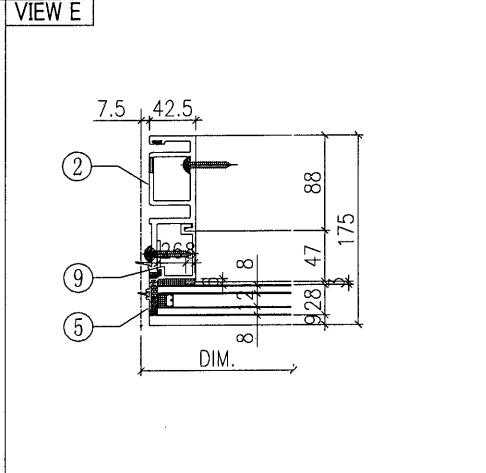
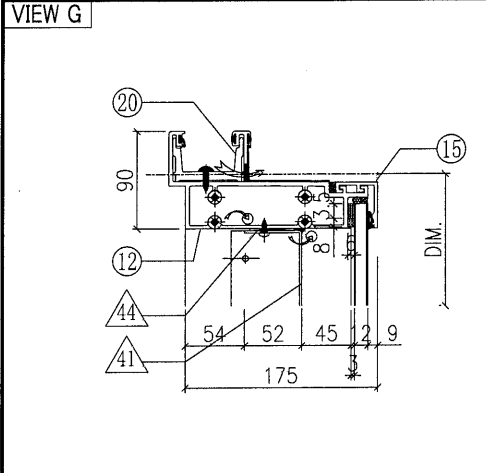
○ ALUM. EXTRUSION

ITEM	FAB. DWG NO.	LENGTH (mm)	QTY
1	X85722-39G	3470	1
2	X85721-42G	3470	1
3	X85757-01-02G	1186	1
4	X85757-01-02G	1186	1
5	X85757-03-02G	606	1
6	X85757-03-02G	606	1
7	X85745-01L-03G	1129	1
8	X85745-01R-03G	1129	1
9	X85748-31LG	606	1
10	X85748-31RG	606	1
11	X85730-05-01G	657.5	1
12	X85731-10G	657.5	1
13	X85733-08R-01G	657.5	1
14	X85734-03R-01G	657.5	1
15	X85743-01-01G	657.5	3
16	X85742-01-01G	657.5	1
17	X85461-01L	200	1
18	X85461-01R	200	1
19	X85752-01	250	1
20	X85476-02G	384	2
21	X85751-01	50	3
22			
23	(窗玉) CW-SH23RG		1
24			
25			
26			



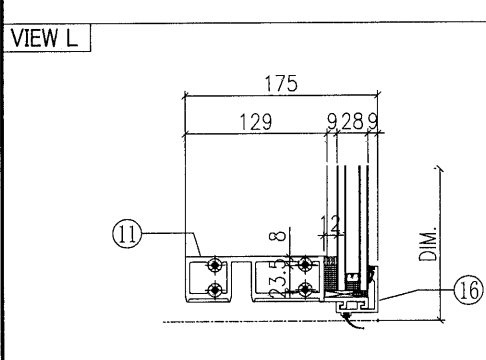
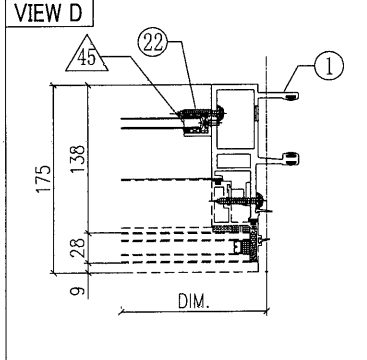
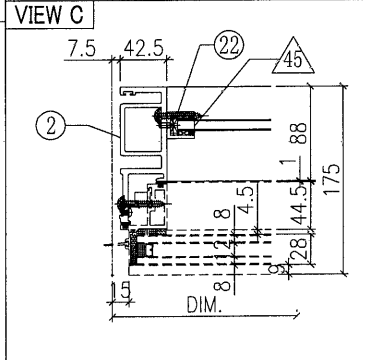
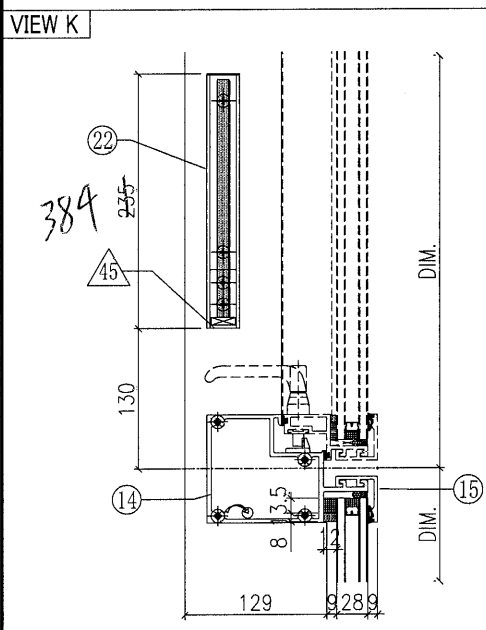
G-327B

 <b>美特鋁質有限公司</b> MIDI Aluminium Fabricator Ltd.		工程號 J851 地盘 青衣190	類別 制圖 W. E. X	物料號 - 2020-05-26	圖號 數量 - 單件重量 - (KW)
修改 日期	採用工廠 <input checked="" type="checkbox"/> 地盘 材料颜色 Dark Grey	图纸名称 单元组装图 材料 -	復核 - 批准 -		



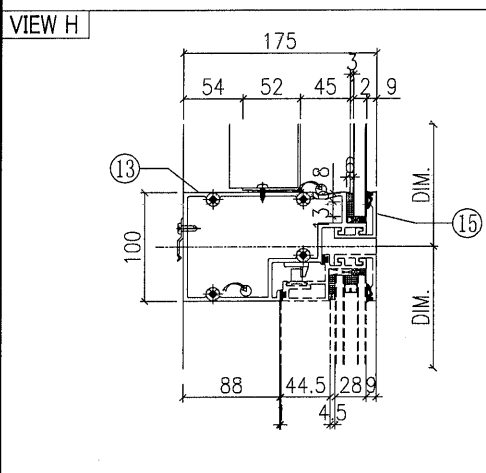
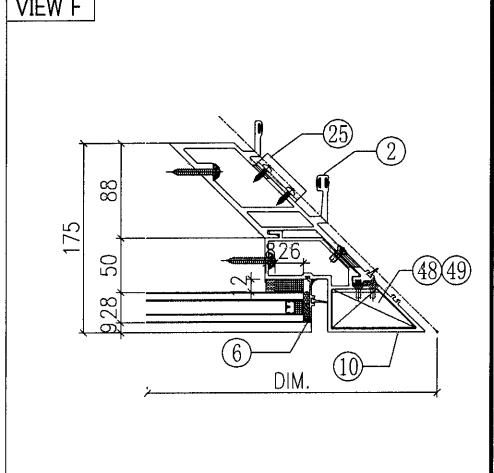
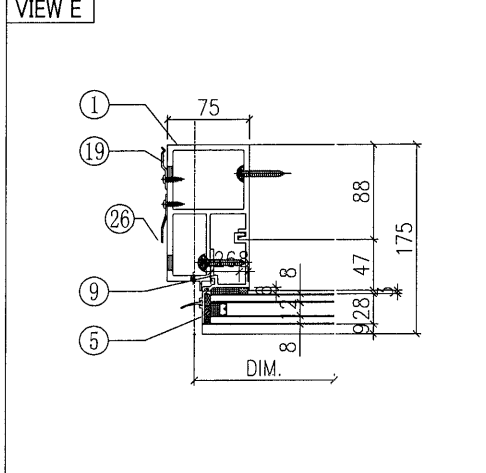
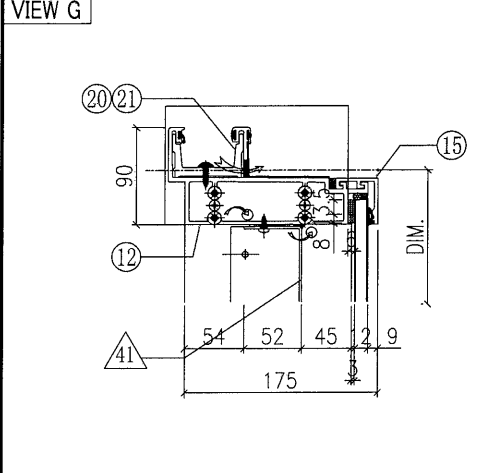
◇ OTHERS (ALUM. & G.M.S. PARTS)			
ITEM	FAB. DWG NO.	LENGTH (mm)	QTY
41	BP-31-14G		1
	583 x1128 (BACK PANEL)		
42			
43			
44			
45	AA-03G	21	2
	3mm THK. ALUM. ANGLE		
46	AP-03-16		1
	1.5mm THK. ALUM. PLATE		

○ ALUM. EXTRUSION			
ITEM	FAB. DWG NO.	LENGTH (mm)	QTY
1	X85721-39G	3470	1
2	X85722-42G	3470	1
3	X85757-01-02G	1186	1
4	X85757-01-02G	1186	1
5	X85757-03-02G	606	1
6	X85757-03-02G	606	1
7	X85745-01L-03G	1129	1
8	X85745-01R-03G	1129	1
9	X85748-31LG	606	1
10	X85748-31RG	606	1
11	X85730-05-06G	670	1
12	X85731-33-02G	670	1
13	X85733-04R-01G	670	1
14	X85734-04R-01G	670	1
15	X85743-01-16G	670	3
16	X85742-01-16G	670	1
17	X85461-01L	200	1
18	X85461-01R	200	1
19	X85751-01	50	3
20	X85752-01	250	1
21			
22	X85476-02G	384	2
23	(窗玉)CW-SH30LG		1
24			
25			
26			
27			



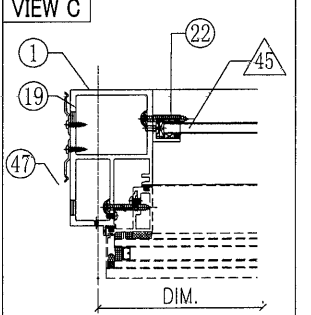
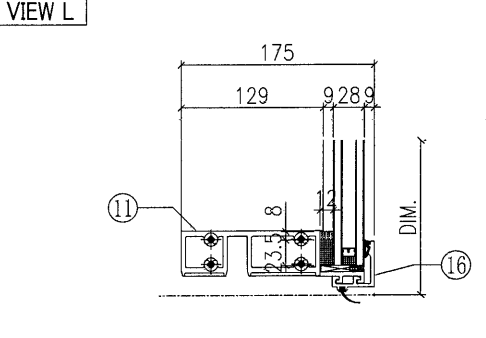
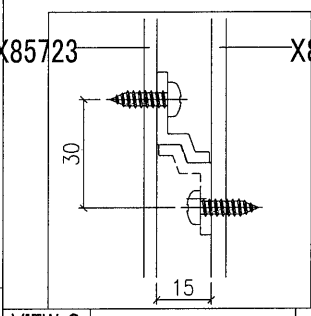
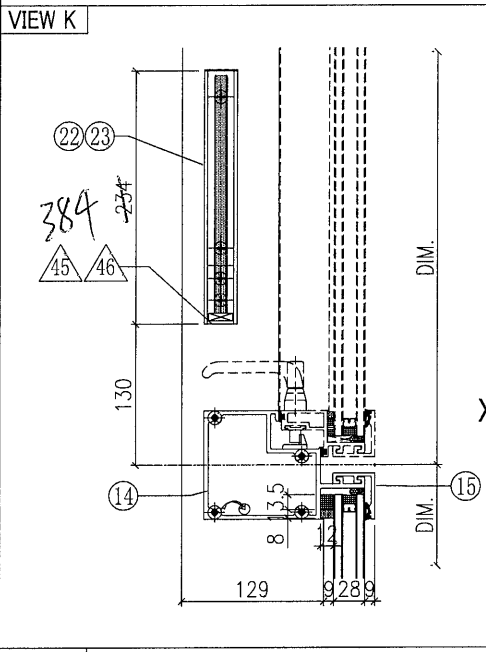
**G-328B**

 <b>美特鋁質有限公司</b> MIDI Aluminium Fabricator Ltd.		工程號 J851 地盘 青衣190	類別 制圖 W. E. X	物料號 - 2020-05-26	圖號 GSLg-817.5H9a-c1
修改 日期	採用工廠 <input checked="" type="checkbox"/> 地盘 材料颜色 Dark Grey	图纸名称 单元组装图 材料 -	復核 - 批准 -	數量 - 單件重量 - (KW)	



◇ OTHERS (ALUM. & G.M.S. PARTS)			
ITEM	FAB. DWG NO.	LENGTH (mm)	QTY
41	BP-32-01G		1
	608 x 1128 (BACK PANEL)		
42	AP-01G		1
	3mm THK. ALUM. PLATE		
43	AP-02		2
	3mm THK. ALUM. PLATE		
44	-		-
45	AA-03G	21	1
	3mm THK. ALUM. ANGLE		
46	AA-04RG	21	1
	3mm THK. ALUM. ANGLE		
47	AP-08	50	6
	3mm THK. ALUM. PLATE		
48	AA-02LG		1
	3mm THK. ALUM. ANGLE		
49	AA-02RG		1
	3mm THK. ALUM. ANGLE		
50	AP-03-16		1
		1.5mm THK. ALUM. PLATE	

○ ALUM. EXTRUSION			
ITEM	FAB. DWG NO.	LENGTH (mm)	QTY
1	X85726-40LG	3470	1
2	X85723-32G	3470	1
3	X85757-02-02G	1186	1
4	X85756-02-02G	1186	1
5	X85757-04-02G	606	1
6	X85756-04-03G	606	1
7	X85745-01L-03G	1129	1
8	X85744-31G	1129	1
9	X85748-31LG	606	1
10	X85727-34RG	3485	1
10a			
10b	X85728-02RG	1720	1
11	X85730-03RG	695	1
12	X85731-03RG	823	1
13	X85733-02RG	695	1
14	X85734-02RG	695	1
15	X85743-01-04G	695	3
16	X85742-01-04G	695	1
17	X85461-01L	200	1
18	X85749-01R	200	1
19	X85751-01	50	11
20	X85752-03R	250	1
21	X85752-02L	200	1
22	X85476-02G	384	1
23	X85758-02RG	384	1
24	(窗玉)CW-SH22LG		1
25	X85218-01	50	4
26	X85751-03E	3370	1



**G-329B**