

工程指示 / 要求簡箋(E.I.)

工程指示編號：EI/ 2759 /20 修改版次：
 工程編號：J851 工程名稱：青衣明翹滙
 工程項目：外牆飾線鋁板(覆式層 32A-1A)鐵件生產(判頭:裕都用)
 收件人：Maggie Lor 發件人：Joe Chan 日期：30/11/2020

要求提供 / 確認 事項：

- | | | |
|------------------------------------|-------------------------------------|-------------------------------|
| <input type="checkbox"/> 初步鋁料 B.M. | <input type="checkbox"/> 加工拆圖，然後生產 | <input type="checkbox"/> 尺寸表 |
| <input type="checkbox"/> 正式鋁料 B.M. | <input type="checkbox"/> 技術上資料 / 指示 | <input type="checkbox"/> 報價 |
| <input type="checkbox"/> 配件 B.M. | <input type="checkbox"/> 樣辦或貨品說明書 | <input type="checkbox"/> 分判合約 |
| <input type="checkbox"/> 其他：_____ | | |

內容：

請依附件資料，生產 GMS 鐵件，分 T1、T2 座送地盤
 廠驗焊：10% 磁粉，100% 目測
 驗焊報告名稱：Aluminium Cladding and Feature
 (判頭：裕都用)

請在 3/12/2020 前完成上列要求。

附有關圖紙 / 文件：

1+31頁

以上項目為：

- 原合約工程包 原合約工程加 / 減賬 新工程報價

原因：-

分發東莞各部門：

- () 生產技術總監 連附件 () 技術部 連附件 () 生產部 連附件 () 機械設計部 連附件
 () 採購部 連附件 () 生產統籌部 連附件
 () 質檢部 連附件 () 會計部 連附件 () 報關組 連附件 () 其他 _____ 連附件

分發香港各部門：

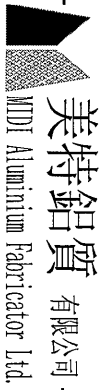
- () 行政部 連附件 () 會計部 連附件 () 統籌部 連附件 () 工程部地盤科文 連附件 積哥
 () 採購部 連附件 () QS 部 連附件 () 維修部 連附件 () 其他 _____ 連附件

傳遞編號：

發件人簽署：

項目經理簽署：

1

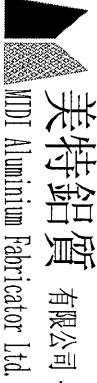


美特鋁質有限公司
MDT Aluminium Fabricator Ltd.
地盤用鐵件BM表

工程號:	J-851	計算:	曾建平	日期:	30/11/2020	送呈:施哥
地盤名稱:	青衣明翹匯	核對:	王禮秋	日期:	30/11/2020	副本:
項目類別:	鋁飾條項目	批准:		日期:		

BM編號:	32/F-R/F (裕都用)	修改版本:	鐵件總重量KG:			3995.34		此BM依據最新施工圖資料計算			
序號	修改內容	鐵件圖號	圖紙名稱	顏色	實用	後備	總數	單位	單件 (kg)	總重量 (kg)	備注
1		J851-LST-ST100	鐵件加工圖	熱浸鍍鋅+刷瀝青油	28	0	28	件	24.593	688.604	
2		J851-LST-ST101	鐵件加工圖	熱浸鍍鋅+刷瀝青油	56	0	56	件	2.637	147.672	
3		J851-LST-ST14	鐵件加工圖	熱浸鍍鋅+刷瀝青油	9	0	9	件	39.366	354.298	
4		J851-LST-ST20	鐵件加工圖	熱浸鍍鋅+刷瀝青油	600	0	600	件	0.020	12.000	方介
5		J851-LST-ST22	鐵件加工圖	熱浸鍍鋅+刷瀝青油	142	0	142	件	6.901	979.901	
6		J851-LST-ST25	鐵件加工圖	熱浸鍍鋅+刷瀝青油	78	0	78	件	2.610	203.580	
7		J851-LST-ST26	鐵件加工圖	熱浸鍍鋅+刷瀝青油	156	0	156	件	3.060	477.360	
8		J851-LST-ST27	鐵件加工圖	熱浸鍍鋅+刷瀝青油	142	0	142	件	3.132	444.765	
9		J851-LST-ST28	鐵件加工圖	熱浸鍍鋅+刷瀝青油	16	0	16	件	4.583	73.332	
10		J851-LST-ST29	鐵件加工圖	熱浸鍍鋅+刷瀝青油	16	0	16	件	6.542	104.678	
11		J851-LST-ST30	鐵件加工圖	熱浸鍍鋅+刷瀝青油	16	0	16	件	3.355	53.681	
12		J851-LST-ST31	鐵件加工圖	熱浸鍍鋅+刷瀝青油	16	0	16	件	1.055	16.881	
13		J851-LST-ST32	鐵件加工圖	熱浸鍍鋅+刷瀝青油	64	0	64	件	1.274	81.560	
14		J851-LST-ST33	鐵件加工圖	熱浸鍍鋅+刷瀝青油	64	0	64	件	0.680	43.498	
15		J851-LST-ST41	鐵件加工圖	熱浸鍍鋅+刷瀝青油	9	0	9	件	6.494	58.446	
16		J851-LST-ST42	鐵件加工圖	熱浸鍍鋅+刷瀝青油	3	0	3	件	3.411	10.233	
17		J851-LST-ST43	鐵件加工圖	熱浸鍍鋅+刷瀝青油	6	0	6	件	5.084	30.502	
18		J851-LST-ST43a	鐵件加工圖	熱浸鍍鋅+刷瀝青油	3	0	3	件	5.084	15.251	
19		J851-LST-ST44	鐵件加工圖	熱浸鍍鋅+刷瀝青油	3	0	3	件	14.813	44.439	

(2)

		工程號:	J-851	計算:	曾建平	日期:	30/11/2020	送呈:施哥		
地盤用鐵件BM表		地盤名稱:	青衣明翹匯	核對:	王禮秋	日期:	30/11/2020	副本:		
BM編號:	32/F-R/F (裕都用)	項目類別:	鋁飾條項目	批准:		日期:				
修改內容	鐵件圖號	圖紙名稱	顏色	實用	後備	總數	單位	單件 (kg)	總重量 (kg)	備注
20	J851-LST-ST45	鐵件加工圖	熱浸鍍鋅+刷瀝青油	3	0	3	件	32.562	97.686	
21	J851-LST-ST50	鐵件加工圖	熱浸鍍鋅+刷瀝青油	18	0	18	件	3.165	56.972	
22	J851-LST-ST53	鐵件加工圖	熱浸鍍鋅+刷瀝青油	56	0	56	件	2.863	160.349	
23	J851-LST-ST54	鐵件加工圖	熱浸鍍鋅+刷瀝青油	56	0	56	件	1.034	57.888	
24	J851-LST-ST55	鐵件加工圖	熱浸鍍鋅+刷瀝青油	56	0	56	件	0.339	18.972	
25	J851-LST-ST56	鐵件加工圖	熱浸鍍鋅+刷瀝青油	30	0	30	件	8.800	263.990	
26	J851-LST-ST57	鐵件加工圖	熱浸鍍鋅+刷瀝青油	10	0	10	件	11.743	117.434	
27	J851-LST-ST58	鐵件加工圖	熱浸鍍鋅+刷瀝青油	56	0	56	件	2.374	132.935	
28	J851-LST-ST59	鐵件加工圖	熱浸鍍鋅+刷瀝青油	40	0	40	件	1.772	70.886	
29				合計:		1752	件	合共:	3995.339	KG
1.所有需燒焊之鐵件均需驗磁粉焊10%,目測100%,除特別注明外,詳見附件8.56-1 2.所有鐵件均需熱浸鍍鋅,材質為Grade S275(QBS EN10025 & EN10210) 3.加工成品分三批交地盤,到貨前需提前三至五天聯絡地盤負責人以便安排申請入閘紙及告知來貨詳情										
加工說明										

此BM依據最新施工圖資料計算

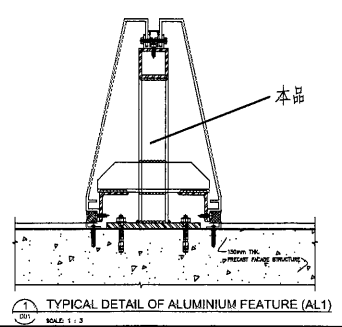
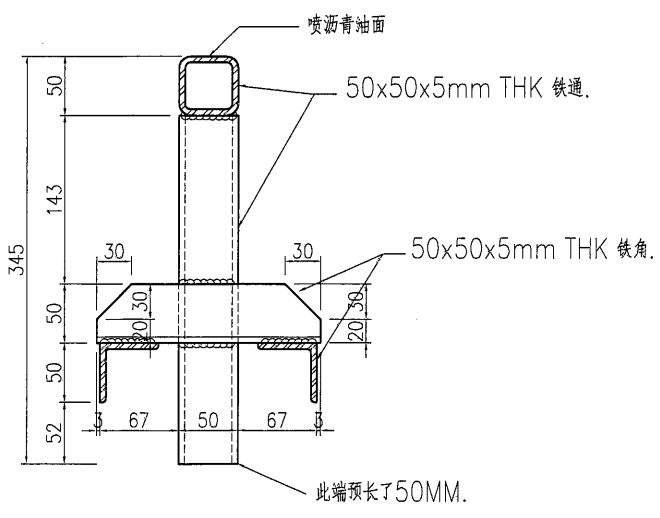
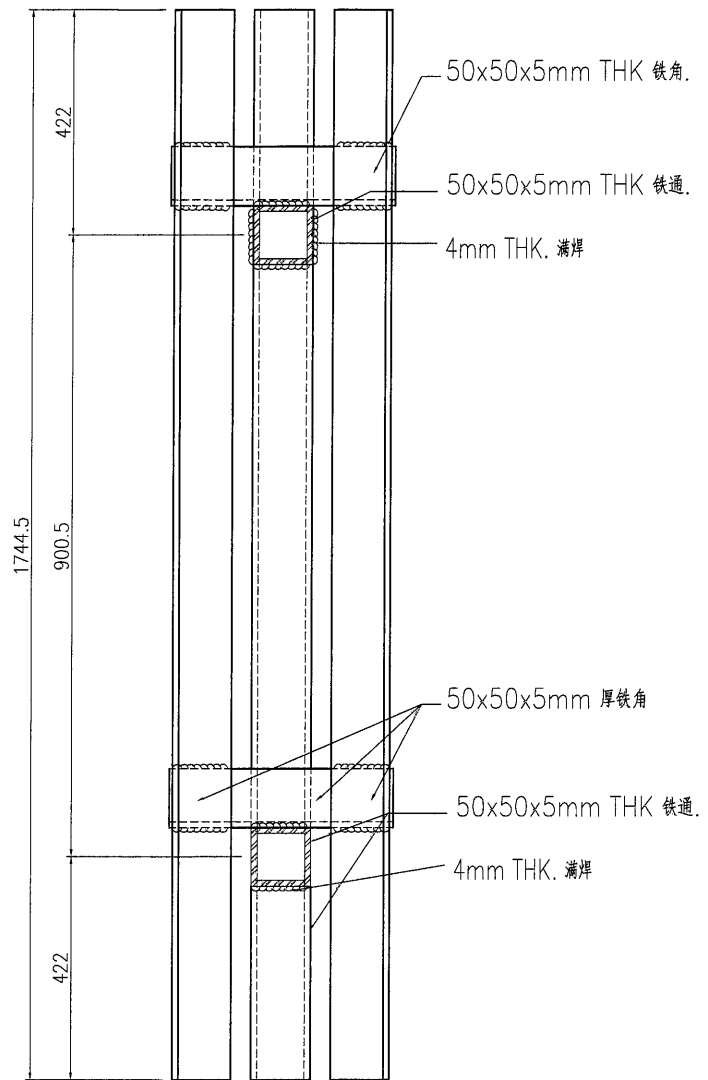
3

EG-DWG3

美特鋁質 有限公司
MIDI Aluminium Fabricator Ltd.

工程號 J851 地盤 青衣明翹匯

楼层	数量	备注
G/F		
1/F		
2/F		
3/F		
5/F		
6/F		
7/F		
8/F		
9/F		
10/F		
11/F		
12/F		
15/F		
16/F		
17/F		
18/F		
19/F		
20/F		
21/F		
22/F		
23/F		
25/F		
26/F		
27/F		
28/F		
29/F		
30/F		
31/F		
32/F	14	
33/F	14	
35/F		
R/F		
后备		
合计	28	



名稱	鐵件加工圖	制圖	曾建平	2018-09-19	修改	
材料	詳見加工圖	復核			日期	
顏色	熱浸鋅+噴瀝青油	批准			圖號	J851-LST-ST100

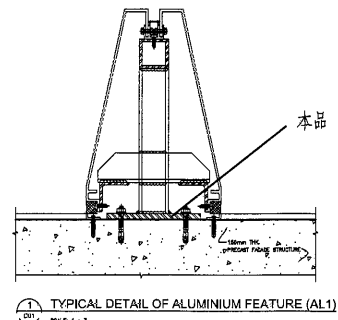
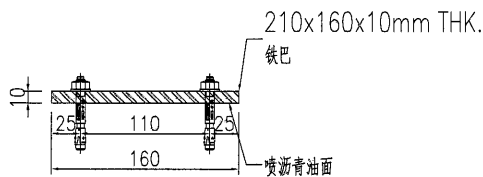
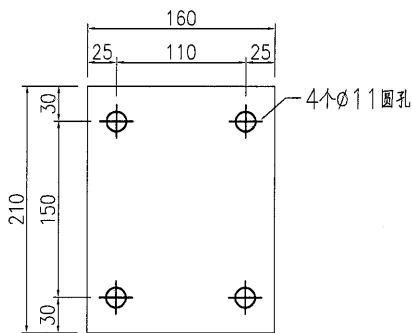
4

EG-DWG3

美特鋁質 有限公司
MIDI Aluminium Fabricator Ltd.

工程號	J851	地盤	青衣明翹匯
-----	------	----	-------

楼层	数量	备注
G/F		
1/F		
2/F		
3/F		
5/F		
6/F		
7/F		
8/F		
9/F		
10/F		
11/F		
12/F		
15/F		
16/F		
17/F		
18/F		
19/F		
20/F		
21/F		
22/F		
23/F		
25/F		
26/F		
27/F		
28/F		
29/F		
30/F		
31/F		
32/F	28	
33/F	28	
35/F		
R/F		
后备		
合计	56	

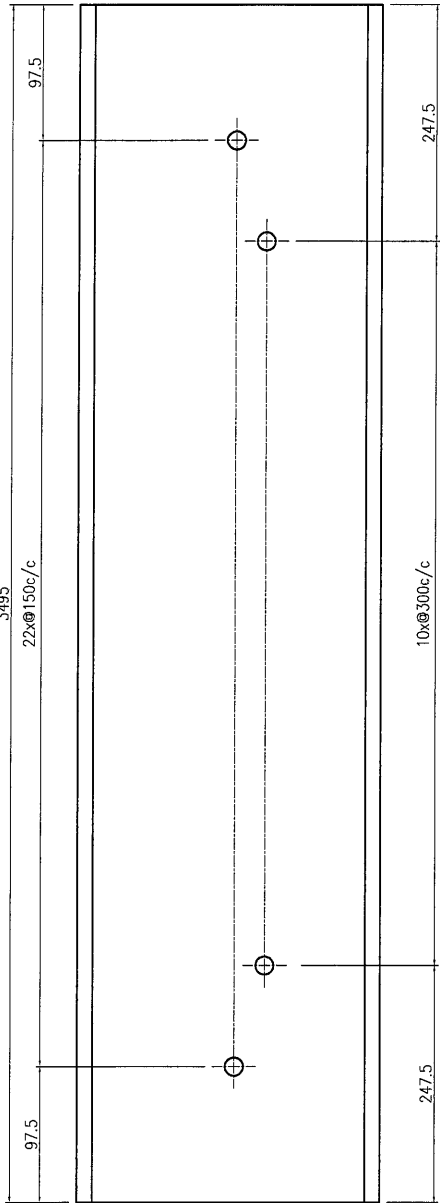


名稱	鐵件加工圖	制圖	曾建平	2018-09-19	修改		
材料	詳見加工圖	復核			日期		
顏色	熱浸鋅+噴瀝青油	批准			圖號	J851-LST-ST101	

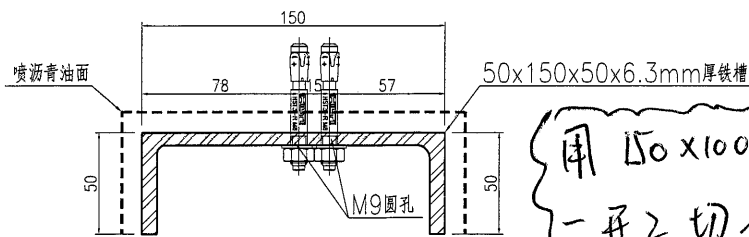


美特鋁質 有限公司
MIDI Aluminium Fabricator Ltd.

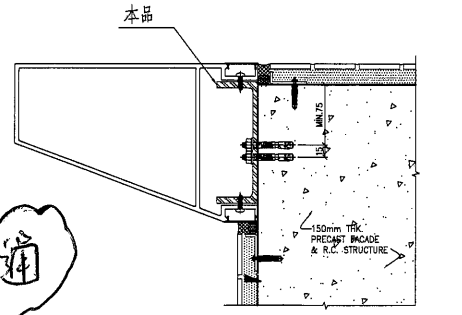
工程號 J851 地盤 青衣明翹匯



楼层	数量	备注
G/F		
1/F		
2/F		
3/F		
5/F		
6/F		
7/F		
8/F		
9/F		
10/F		
11/F		
12/F		
15/F		
16/F		
17/F		
18/F		
19/F		
20/F		
21/F		
22/F		
23/F		
25/F		
26/F		
27/F		
28/F		
29/F		
30/F		
31/F		
32/F	3	
33/F	3	
35/F	3	
R/F		
后备		
合计	9	



用 150x100 扁通
一开二切成



3 D01 TYPICAL DETAIL OF ALUMINIUM FEATURE (AL3&AL3a) SCALE: 1 : 3

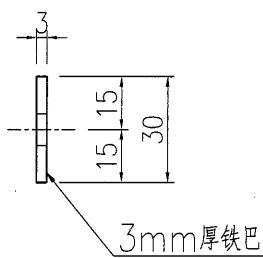
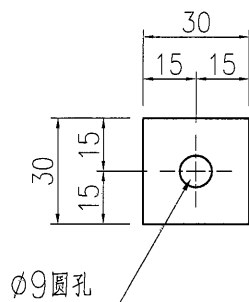
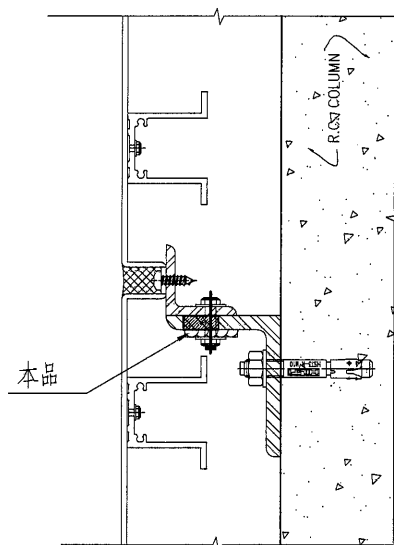
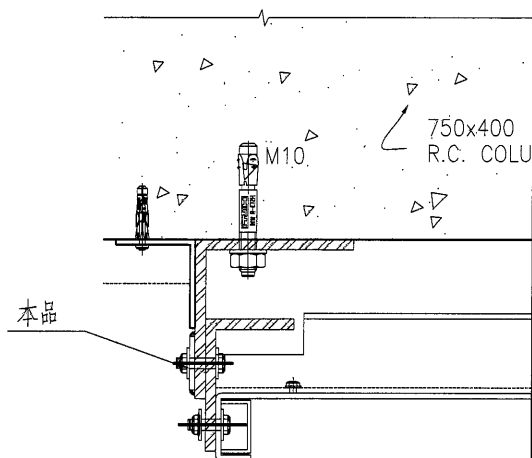
名稱	鐵件加工圖	制圖	曾建平	2020-09-10	修改		
材料	詳見加工圖	復核			日期		
顏色	熱浸鋅+噴瀝青油	批准			圖號	J851-LST-ST14	

美特鋁質有限公司
MIDI Aluminium Fabricator Ltd.

产品编号	L(mm)	数量	A	N	M	B	N1	M1	备注
		600							

工程號 J851 地盤 青衣明翹匯

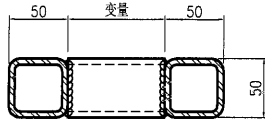
方介通用



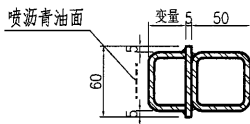
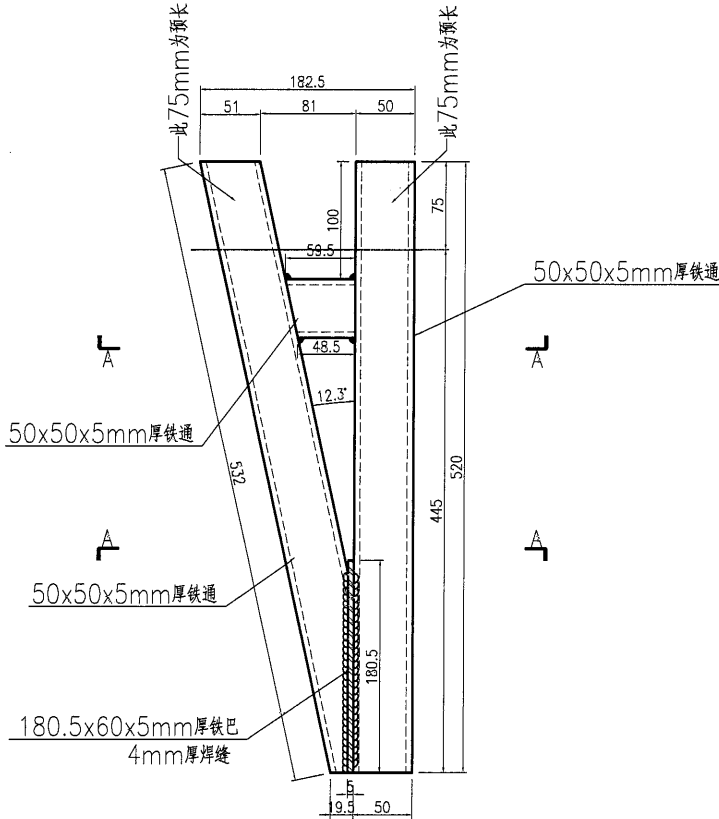
名稱	鐵件加工圖	制圖	曾建平	2020-09-10	修改		
材料	詳見加工圖	復核			日期		
顏色	熱浸鋅+噴瀝青油	批准			圖號	J851-LST-ST20	

美特鋁質 有限公司
MIDI Aluminium Fabricator Ltd.

工程號 J851 地盤 青衣明邨

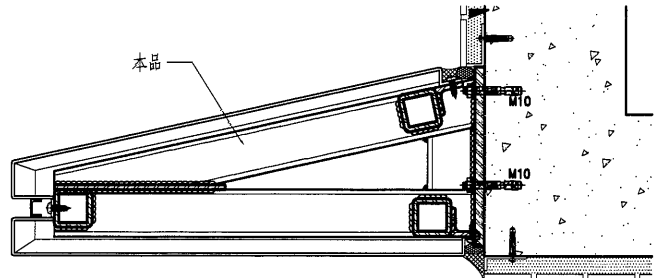


SECTION A-A



SECTION B-B

@500 c/c 打一隻



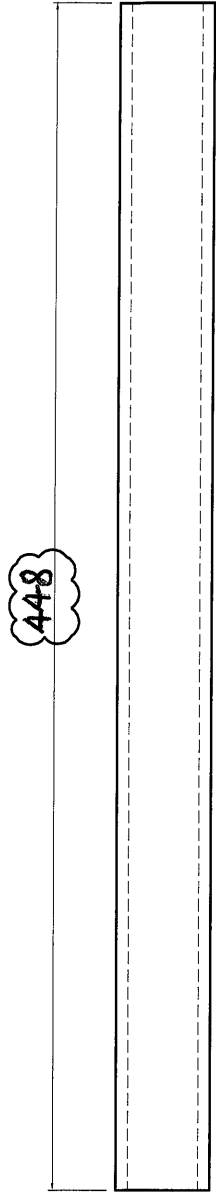
2a TYPICAL DETAIL OF ALUMINIUM FEATURE (AL2)
D01 SCALE: 1:3 (FOR FOR JOIN)

楼层	数量	备注
G/F		
1/F		
2/F		
3/F		
5/F		
6/F		
7/F		
8/F		
9/F		
10/F		
11/F		
12/F		
15/F		
16/F		
17/F		
18/F		
19/F		
20/F		
21/F		
22/F		
23/F		
25/F		
26/F		
27/F		
28/F		
29/F		
30/F		
31/F		
32/F	42	
33/F	42	
35/F	42	
R/F	16	
后备		
合计	142	

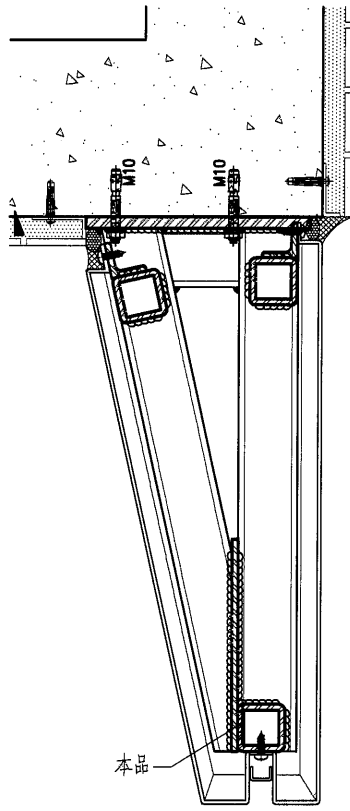
名稱	鐵件加工圖	制圖	曾建平	2020-09-10	修改	A		
材料	詳見加工圖	復核			日期	2020-11-25		
顏色	熱浸鋅+噴瀝青油	批准			圖號	J851-LST-ST22		

美特鋁質 有限公司
MIDI Aluminium Fabricator Ltd.

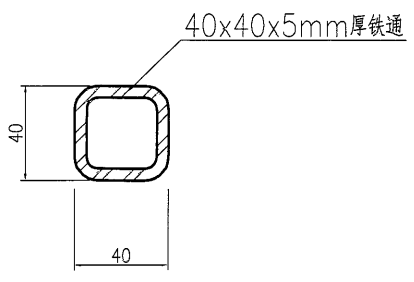
工程號 J851 地盤 青衣明邨



448



(2a) TYPICAL DETAIL OF ALUMINIUM FEATURE (AL2) (AL2a)
SCALE: 1:3 (FOR HOR. JUNT)

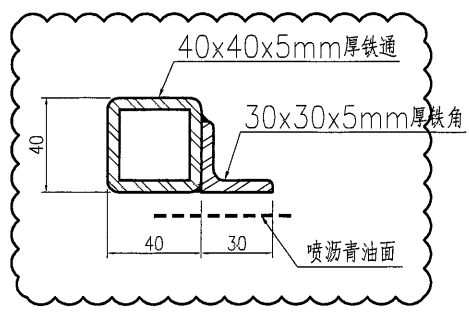
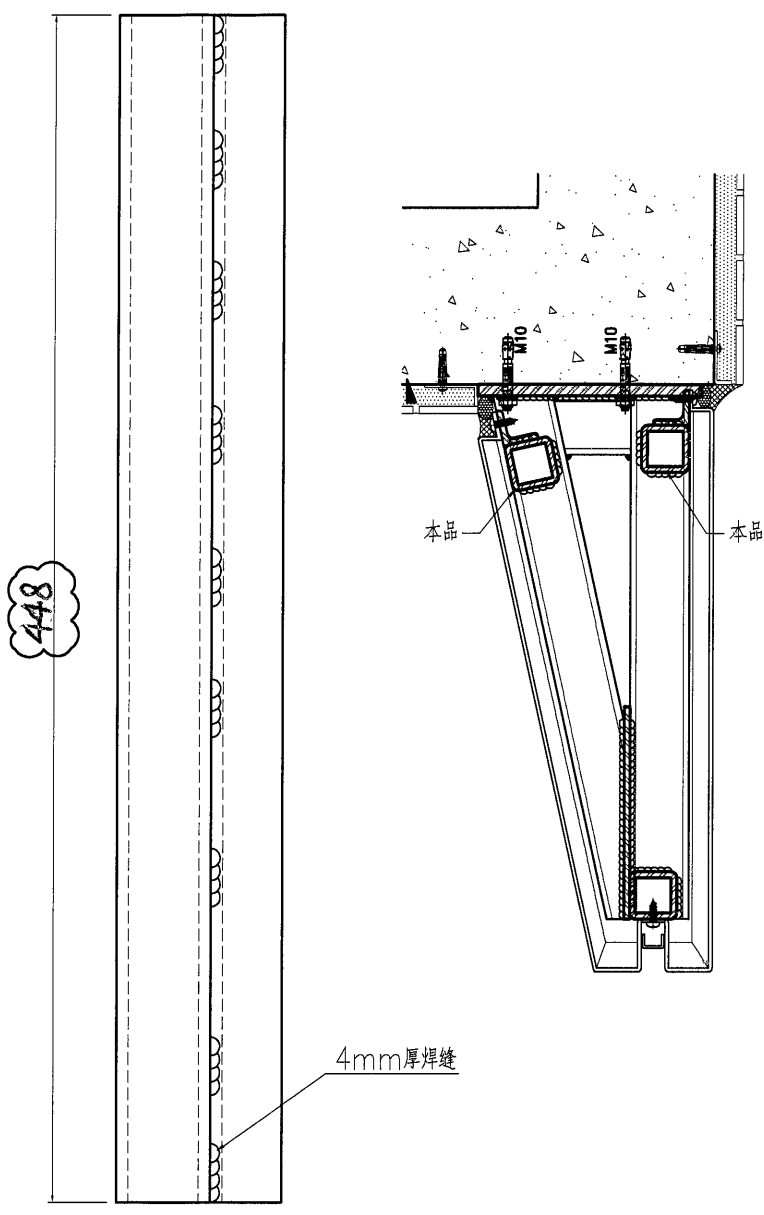


楼层	数量	备注
G/F		
1/F		
2/F		
3/F		
5/F		
6/F		
7/F		
8/F		
9/F		
10/F		
11/F		
12/F		
15/F		
16/F		
17/F		
18/F		
19/F		
20/F		
21/F		
22/F		
23/F		
25/F		
26/F		
27/F		
28/F		
29/F		
30/F		
31/F		
32/F	21	
33/F	21	
35/F	21	
R/F	15	
后备		
合计	78	

名稱	鐵件加工圖	制圖	曾建平	2020-09-10	修改	A	
材料	詳見加工圖	復核			日期	2020-11-25	
顏色	熱浸鋅+噴瀝青油	批准			圖號	J851-LST-ST25	

美特鋁質 有限公司
MIDI Aluminium Fabricator Ltd.

工程號 J851 地盤 青衣明耀匯



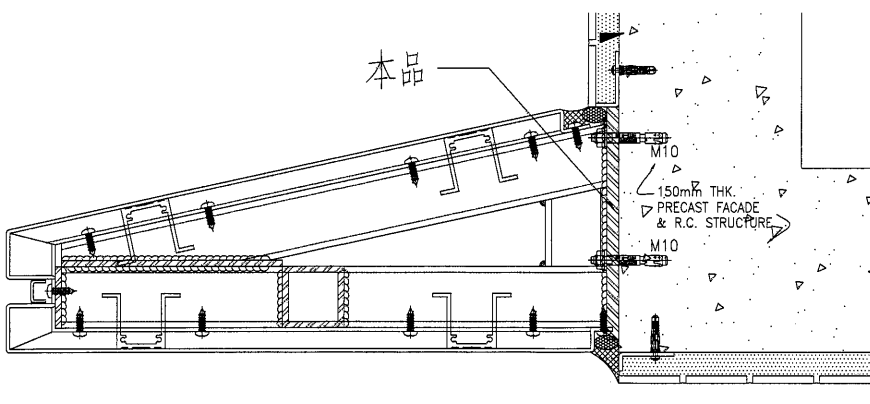
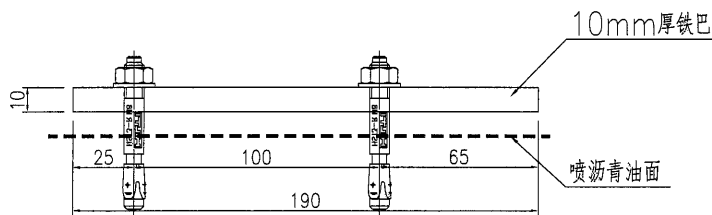
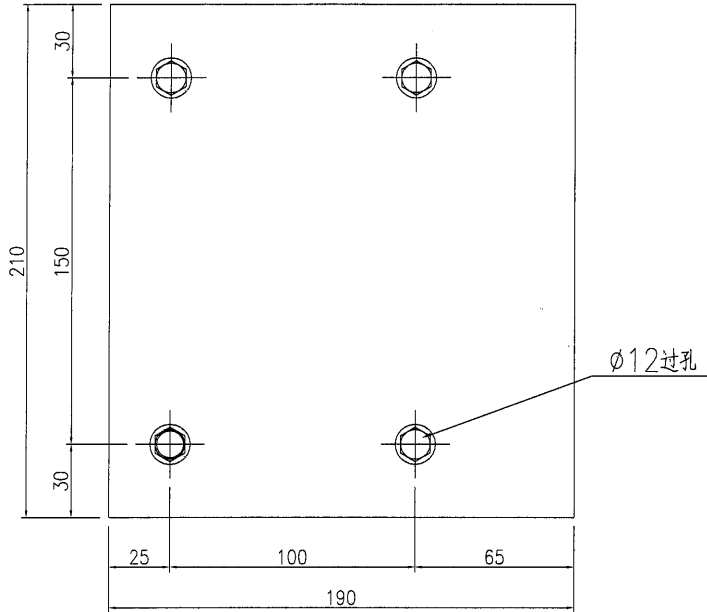
2a (D1) TYPICAL DETAIL OF ALUMINIUM FEATURE (AL2) (AL2a)
SCALE 1:2 (FOR REF. ONLY)

楼层	数量	备注
G/F		
1/F		
2/F		
3/F		
5/F		
6/F		
7/F		
8/F		
9/F		
10/F		
11/F		
12/F		
15/F		
16/F		
17/F		
18/F		
19/F		
20/F		
21/F		
22/F		
23/F		
25/F		
26/F		
27/F		
28/F		
29/F		
30/F		
31/F		
32/F	42	
33/F	42	
35/F	42	
R/F	30	
后备		
合计	156	

名稱	鐵件加工圖	制圖	曾建平	2020-09-10	修改	A	
材料	詳見加工圖	復核			日期	2020-11-25	
顏色	熱浸鋅+噴瀝青油	批准			圖號	J851-LST-ST26	

美特鋁質有限公司
MIDI Aluminium Fabricator Ltd.

工程號 J851 地盤 青衣明翹匯



2a TYPICAL DETAIL OF ALUMINIUM FEATURE (AL2&AL2a)
D01 SCALE: 1 : 3

楼层	数量	备注
G/F		
1/F		
2/F		
3/F		
5/F		
6/F		
7/F		
8/F		
9/F		
10/F		
11/F		
12/F		
15/F		
16/F		
17/F		
18/F		
19/F		
20/F		
21/F		
22/F		
23/F		
25/F		
26/F		
27/F		
28/F		
29/F		
30/F		
31/F		
32/F	42	
33/F	42	
35/F	42	
R/F	16	
后备		
合计	142	

名稱	鐵件加工圖	制圖	曾建平	2020-09-10	修改		
材料	詳見加工圖	復核			日期		
顏色	熱浸鋅+噴瀝青油	批准			圖號	J851-LST-ST27	



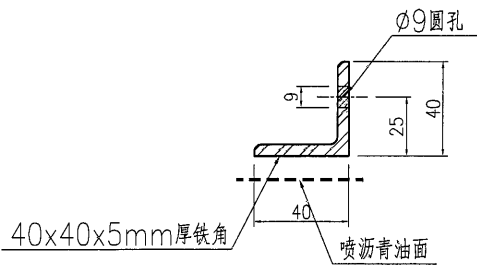
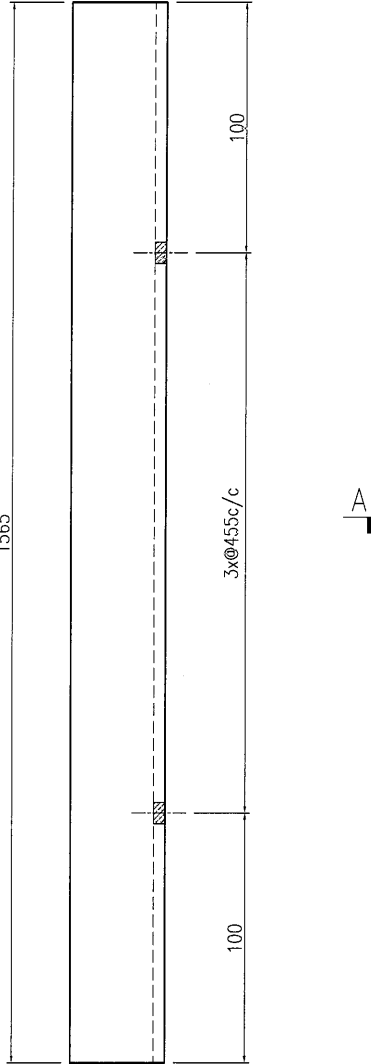
美特鋁質有限公司
MIDI Aluminium Fabricator Ltd.

工程號

J851

地盤

青衣明翹匯



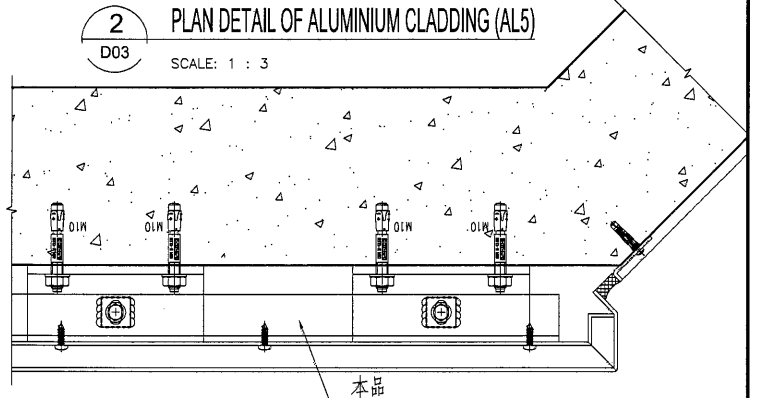
SECTION A-A

楼层	数量	备注
G/F		
1/F		
2/F		
3/F		
5/F		
6/F		
7/F		
8/F		
9/F		
10/F		
11/F		
12/F		
15/F		
16/F		
17/F		
18/F		
19/F		
20/F		
21/F		
22/F		
23/F		
25/F		
26/F		
27/F		
28/F		
29/F		
30/F		
31/F		
32/F	4	
33/F	4	
35/F	4	
R/F	4	
后备		
合计	16	

2
D03

PLAN DETAIL OF ALUMINIUM CLADDING (AL5)

SCALE: 1 : 3

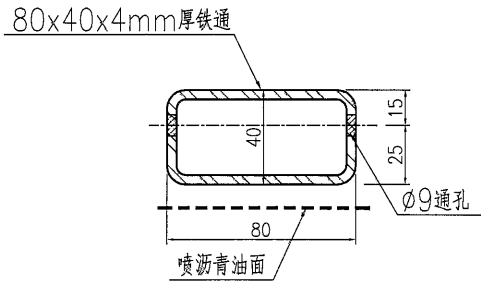
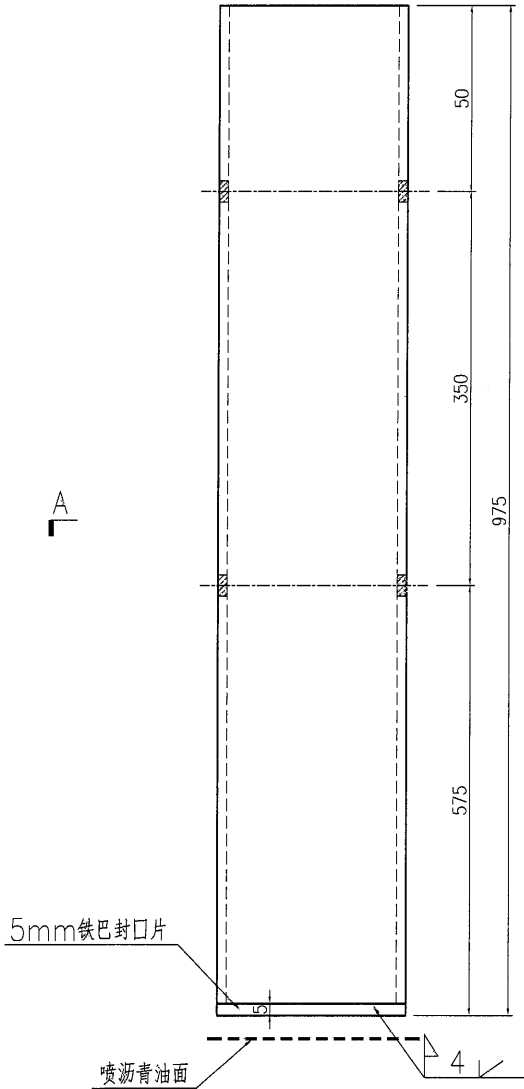


名稱	鐵件加工圖	制圖	曾建平	2020-09-10	修改		
材料	詳見加工圖	復核			日期		
顏色	熱浸鋅+噴瀝青油	批准			圖號	J851-LST-ST28	

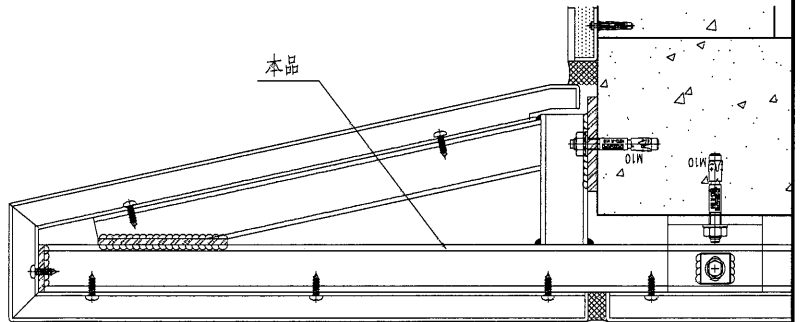
美特鋁質 有限公司
MIDI Aluminium Fabricator Ltd.

工程號 J851 地盤 青衣明翹匯

楼层	数量	备注
G/F		
1/F		
2/F		
3/F		
5/F		
6/F		
7/F		
8/F		
9/F		
10/F		
11/F		
12/F		
15/F		
16/F		
17/F		
18/F		
19/F		
20/F		
21/F		
22/F		
23/F		
25/F		
26/F		
27/F		
28/F		
29/F		
30/F		
31/F		
32/F	4	
33/F	4	
35/F	4	
R/F	4	
后备		
合计	16	



SECTION A-A



2 PLAN DETAIL OF ALUMINIUM CLADDING (AL5)
D03 SCALE: 1 : 3

名稱	鐵件加工圖	制圖	曾建平	2020-09-10	修改		
材料	詳見加工圖	復核			日期		
顏色	熱浸鋅+噴瀝青油	批准			圖號	J851-LST-ST29	

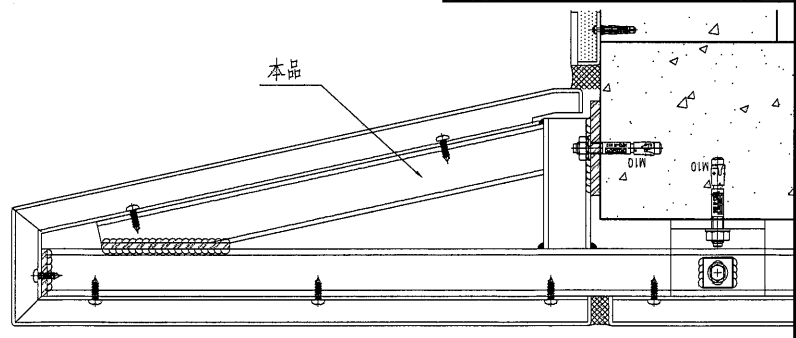
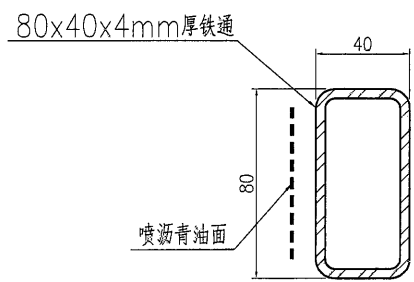
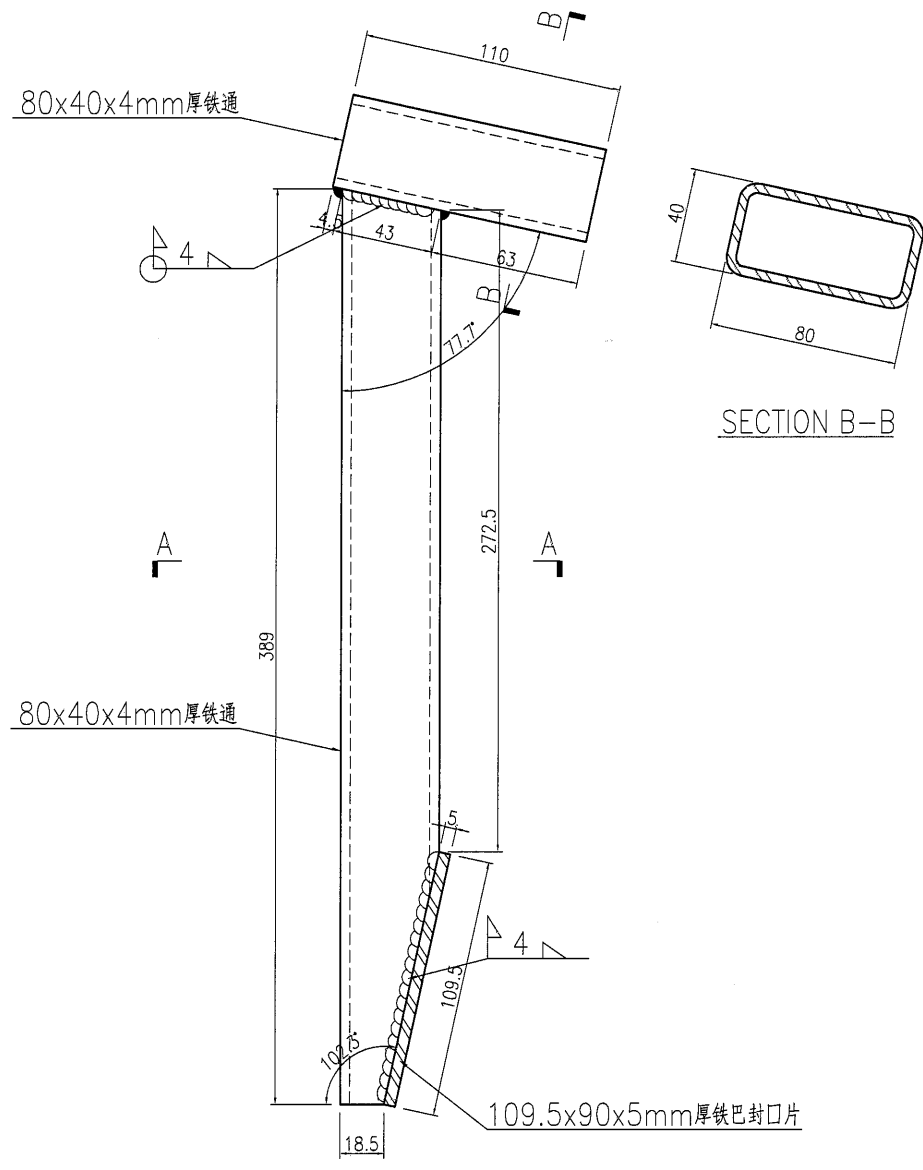
13

EG-DWG3

美特鋁質 有限公司
MIDI Aluminium Fabricator Ltd.

工程號 J851 地盤 青衣明翹匯

楼层	数量	备注
G/F		
1/F		
2/F		
3/F		
5/F		
6/F		
7/F		
8/F		
9/F		
10/F		
11/F		
12/F		
15/F		
16/F		
17/F		
18/F		
19/F		
20/F		
21/F		
22/F		
23/F		
25/F		
26/F		
27/F		
28/F		
29/F		
30/F		
31/F		
32/F	4	
33/F	4	
35/F	4	
R/F	4	
后备		
合计	16	



2
D03

PLAN DETAIL OF ALUMINIUM CLADDING (AL5)
SCALE: 1 : 3

名稱	鐵件加工圖	制圖	曾建平	2020-09-10	修改		
材料	詳見加工圖	復核			日期		
顏色	熱浸鋅+噴瀝青油	批准			圖號	J851-LST-ST30	



美特鋁質 有限公司
MIDI Aluminium Fabricator Ltd.

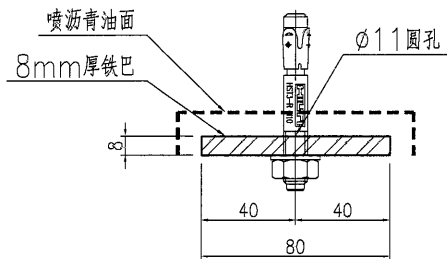
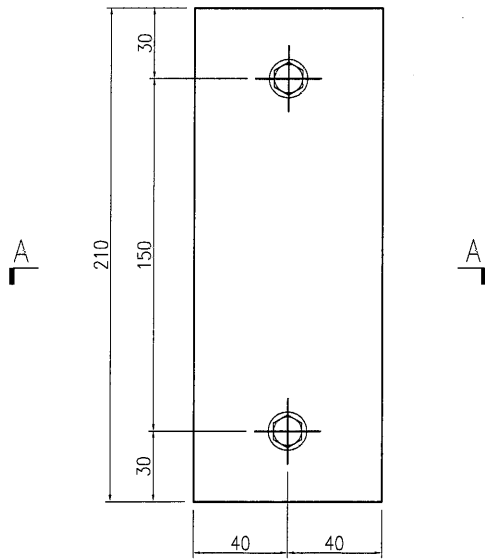
工程號

J851

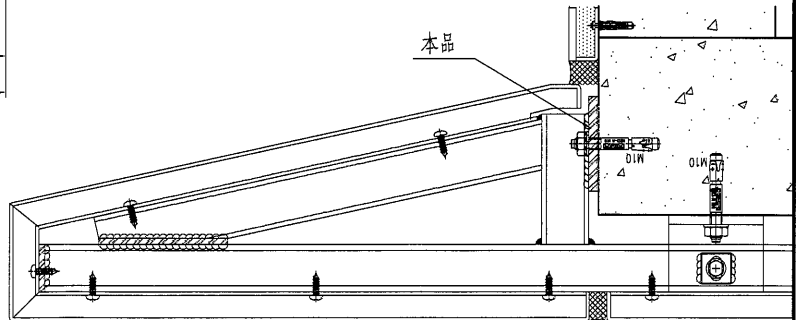
地盤

青衣明麗匯

楼层	数量	备注
G/F		
1/F		
2/F		
3/F		
5/F		
6/F		
7/F		
8/F		
9/F		
10/F		
11/F		
12/F		
15/F		
16/F		
17/F		
18/F		
19/F		
20/F		
21/F		
22/F		
23/F		
25/F		
26/F		
27/F		
28/F		
29/F		
30/F		
31/F		
32/F	4	
33/F	4	
35/F	4	
R/F	4	
后备		
合计	16	



SECTION A-A



2
D03

PLAN DETAIL OF ALUMINIUM CLADDING (AL5)

SCALE: 1 : 3

名稱	鐵件加工圖	制圖	曾建平	2020-09-10	修改		
材料	詳見加工圖	復核			日期		
顏色	熱浸鋅+噴瀝青油	批准			圖號	J851-LST-ST31	

75

EG-DWG3



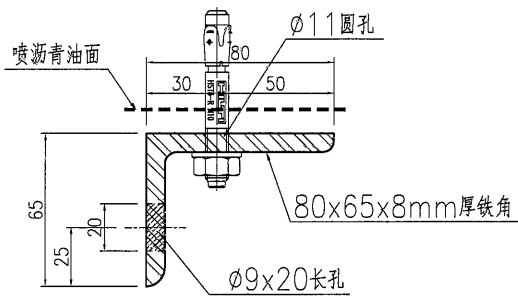
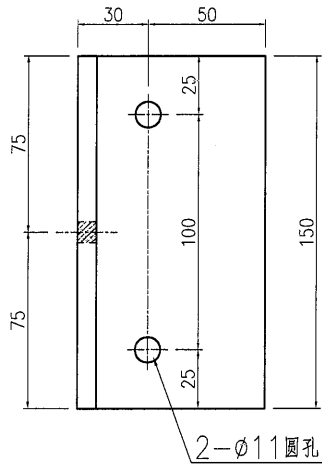
美特鋁質有限公司
MIDI Aluminium Fabricator Ltd.

工程號

J851

地盤

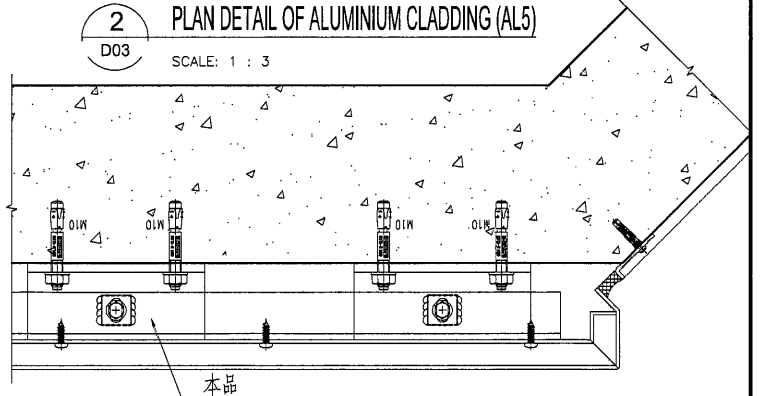
青衣明翹匯



楼层	数量	备注
G/F		
1/F		
2/F		
3/F		
5/F		
6/F		
7/F		
8/F		
9/F		
10/F		
11/F		
12/F		
15/F		
16/F		
17/F		
18/F		
19/F		
20/F		
21/F		
22/F		
23/F		
25/F		
26/F		
27/F		
28/F		
29/F		
30/F		
31/F		
32/F	16	
33/F	16	
35/F	16	
R/F	16	
后备		
合计	64	

2 PLAN DETAIL OF ALUMINIUM CLADDING (AL5)

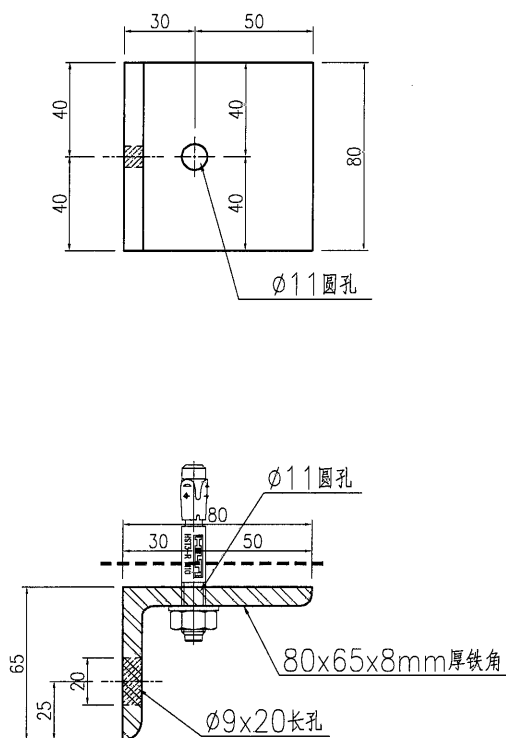
D03 SCALE: 1 : 3



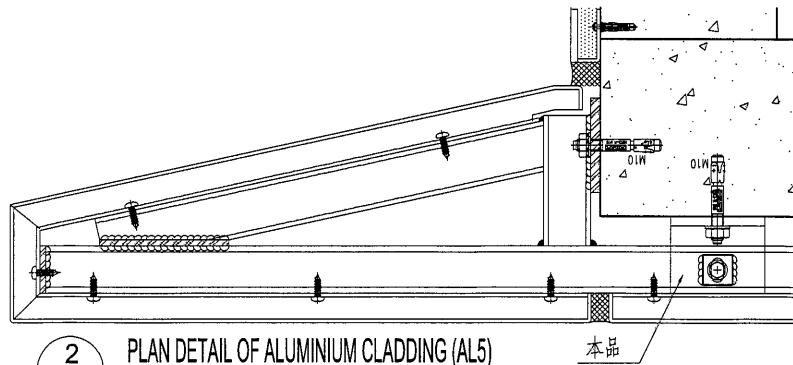
名稱	鐵件加工圖	制圖	曾建平	2020-09-10	修改		
材料	詳見加工圖	復核			日期		
顏色	熱浸鋅+噴瀝青油	批准			圖號	J851-LST-ST32	

美特鋁質 有限公司
MIDI Aluminium Fabricator Ltd.

工程號 J851 地盤 青衣明翹匯



楼层	数量	备注
G/F		
1/F		
2/F		
3/F		
5/F		
6/F		
7/F		
8/F		
9/F		
10/F		
11/F		
12/F		
15/F		
16/F		
17/F		
18/F		
19/F		
20/F		
21/F		
22/F		
23/F		
25/F		
26/F		
27/F		
28/F		
29/F		
30/F		
31/F		
32/F	16	
33/F	16	
35/F	16	
R/F	16	
后备		
合计	64	



2 PLAN DETAIL OF ALUMINIUM CLADDING (AL5)
D03 SCALE: 1 : 3

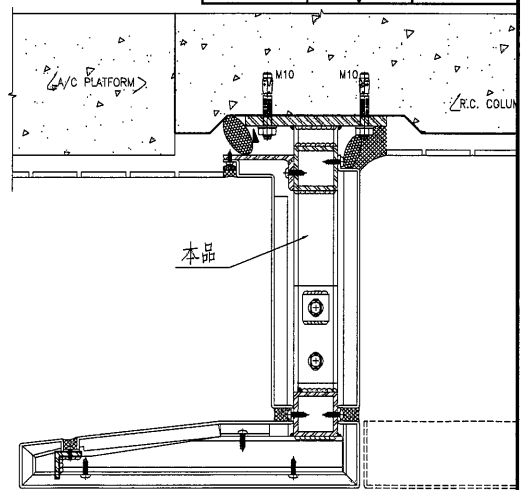
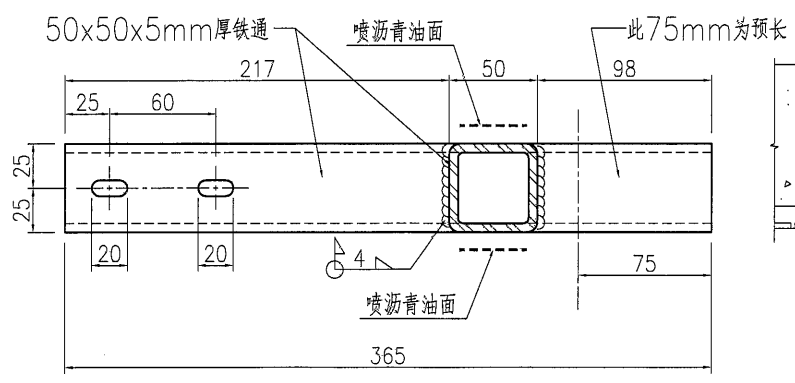
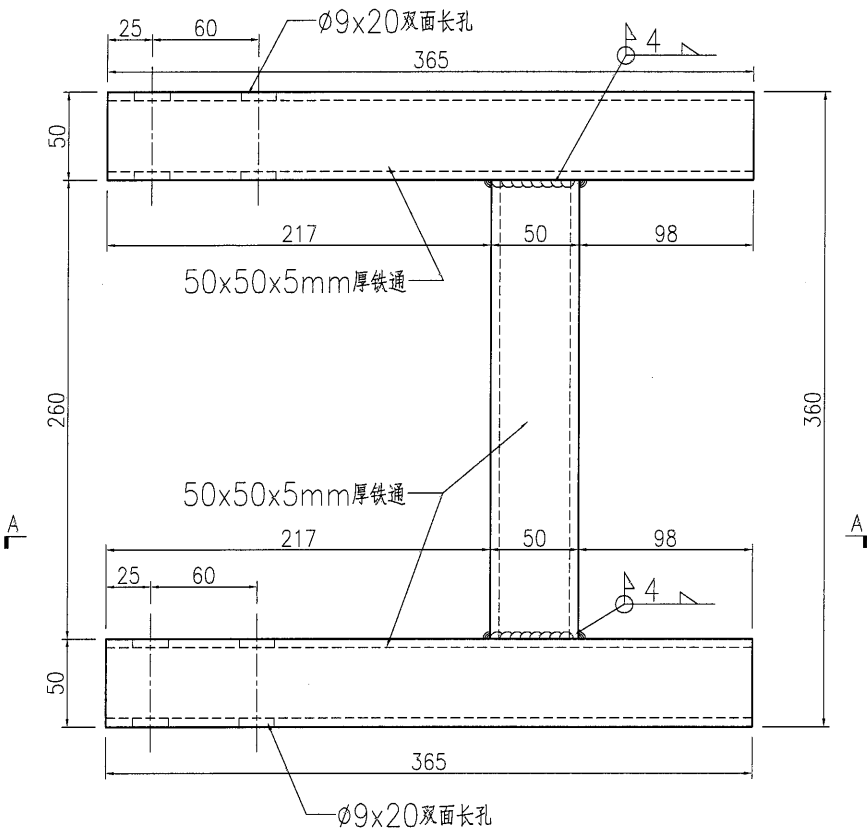
名稱	鐵件加工圖	制圖	曾建平	2020-09-10	修改		
材料	詳見加工圖	復核			日期		
顏色	熱浸鋅+噴瀝青油	批准			圖號	J851-LST-ST33	



美特鋁質 有限公司
MIDI Aluminium Fabricator Ltd.

工程號	J851	地盤	青衣明翹匯
-----	------	----	-------

楼层	数量	备注
G/F		
1/F		
2/F		
3/F		
5/F		
6/F		
7/F		
8/F		
9/F		
10/F		
11/F		
12/F		
15/F		
16/F		
17/F		
18/F		
19/F		
20/F		
21/F		
22/F		
23/F		
25/F		
26/F		
27/F		
28/F		
29/F		
30/F		
31/F		
32/F	3	
33/F	3	
35/F	3	
R/F		
后备		
合计	9	



2 DETAIL OF ALUMINIUM CLADDING (AL10-2)
SCALE: 1:3

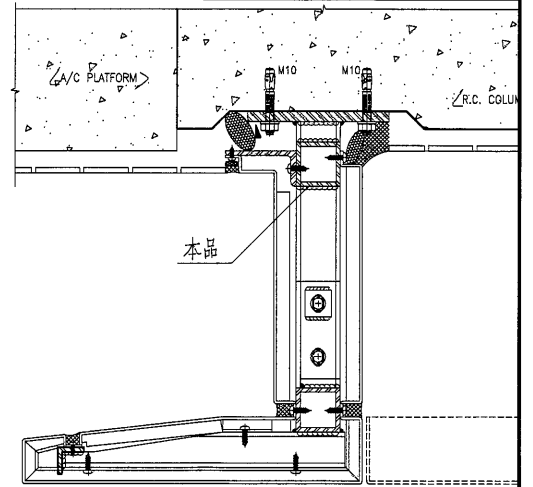
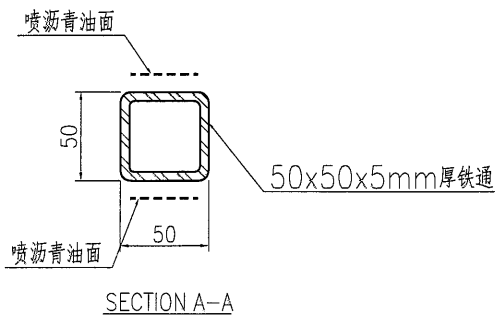
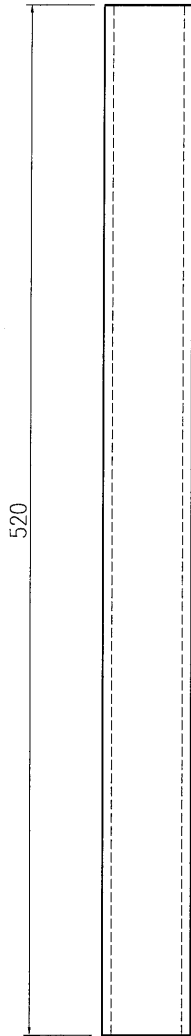
名稱	鐵件加工圖	制圖	曾建平	2020-09-10	修改		
材料	詳見加工圖	復核			日期		
顏色	熱浸鋅+噴瀝青油	批准			圖號	J851-LST-ST41	

(AP)



美特鋁質 有限公司
MIDI Aluminium Fabricator Ltd.

工程號	J851	地盤	青衣明翹匯
-----	------	----	-------



2
000
SCALE: 1 : 3
DETAIL OF ALUMINIUM CLADDING (AL10-2)

楼层	数量	备注
G/F		
1/F		
2/F		
3/F		
5/F		
6/F		
7/F		
8/F		
9/F		
10/F		
11/F		
12/F		
15/F		
16/F		
17/F		
18/F		
19/F		
20/F		
21/F		
22/F		
23/F		
25/F		
26/F		
27/F		
28/F		
29/F		
30/F		
31/F		
32/F	1	
33/F	1	
35/F	1	
R/F		
后备		
合计	3	

名稱	鐵件加工圖	制圖	曾建平	2020-09-10	修改		
材料	詳見加工圖	復核			日期		
顏色	熱浸鋅+噴瀝青油	批准			圖號	J851-LST-ST42	

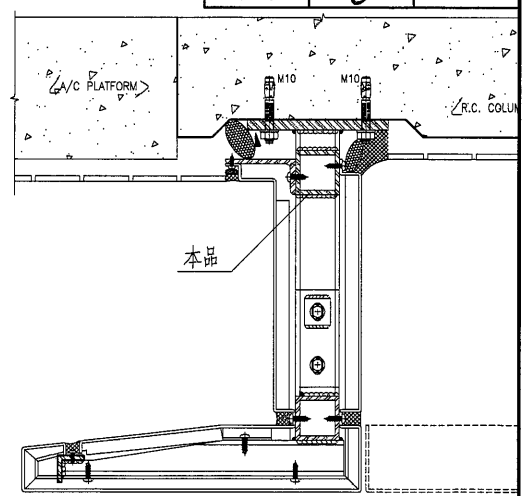
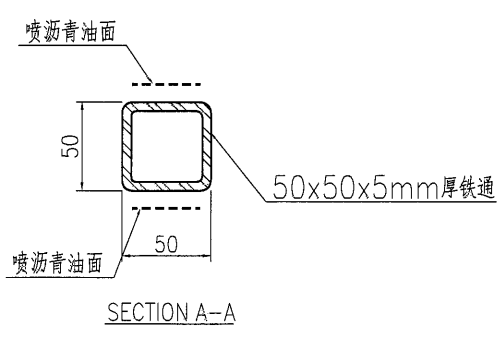
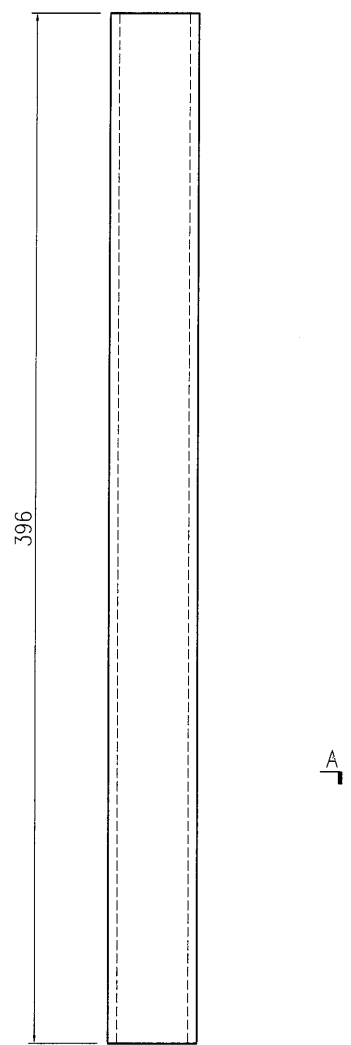
19

EG-DWG3

美特鋁質 有限公司
MIDI Aluminium Fabricator Ltd.

工程號	J851	地盤	青衣明邨
-----	------	----	------

楼层	数量	备注
G/F		
1/F		
2/F		
3/F		
5/F		
6/F		
7/F		
8/F		
9/F		
10/F		
11/F		
12/F		
15/F		
16/F		
17/F		
18/F		
19/F		
20/F		
21/F		
22/F		
23/F		
25/F		
26/F		
27/F		
28/F		
29/F		
30/F		
31/F		
32/F	2	
33/F	2	
35/F	2	
R/F		
后备		
合计	6	

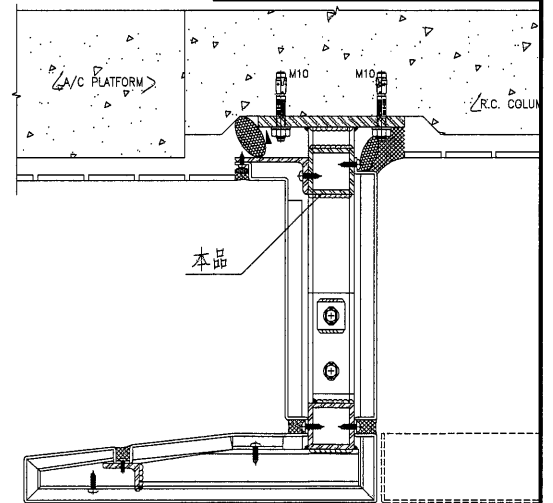
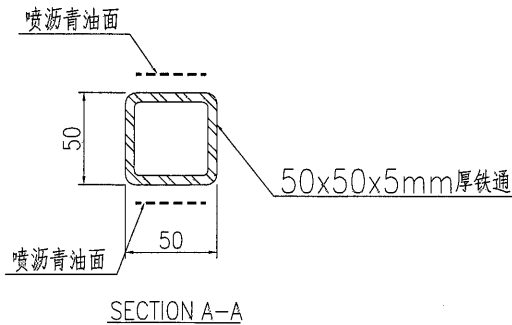
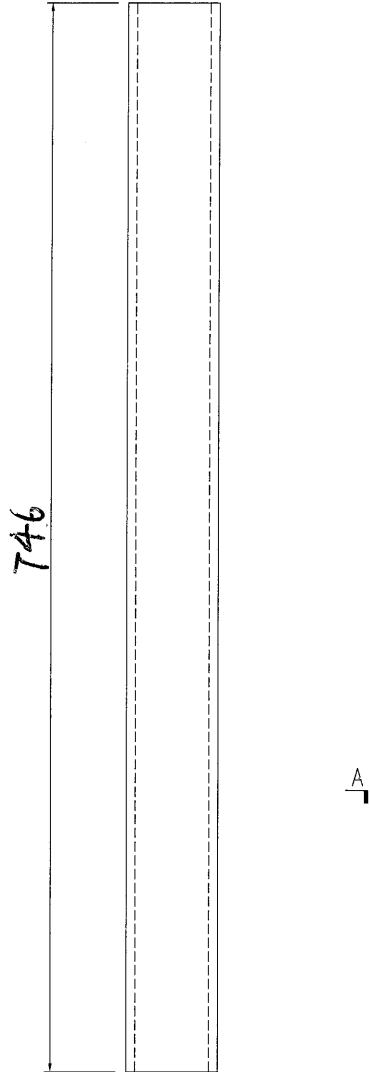


2
028
SCALE: 1 : 3
DETAIL OF ALUMINIUM CLADDING (AL10-2)

名稱	鐵件加工圖	制圖	曾建平	2020-09-10	修改		
材料	詳見加工圖	復核			日期		
顏色	熱浸鋅+噴瀝青油	批准			圖號	J851-LST-ST43	

美特鋁質 有限公司
MIDI Aluminium Fabricator Ltd.

工程號 J851 地盤 青衣明翹匯



2
D08
SCALE 1 : 3
DETAIL OF ALUMINIUM CLADDING (AL10-2)

楼层	数量	备注
G/F		
1/F		
2/F		
3/F		
5/F		
6/F		
7/F		
8/F		
9/F		
10/F		
11/F		
12/F		
15/F		
16/F		
17/F		
18/F		
19/F		
20/F		
21/F		
22/F		
23/F		
25/F		
26/F		
27/F		
28/F		
29/F		
30/F		
31/F		
32/F	1	
33/F	1	
35/F	1	
R/F		
后备		
合计	3	

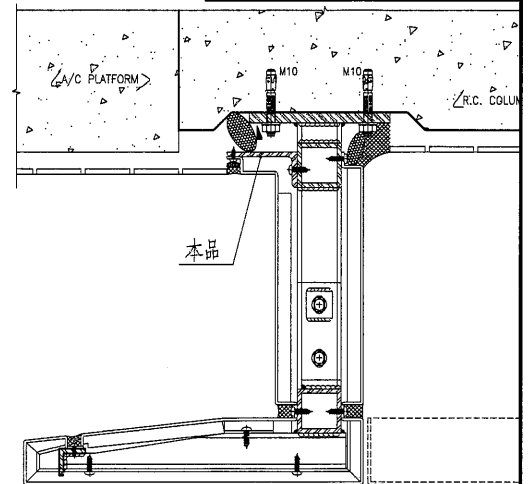
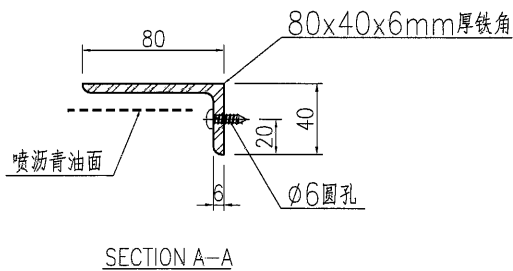
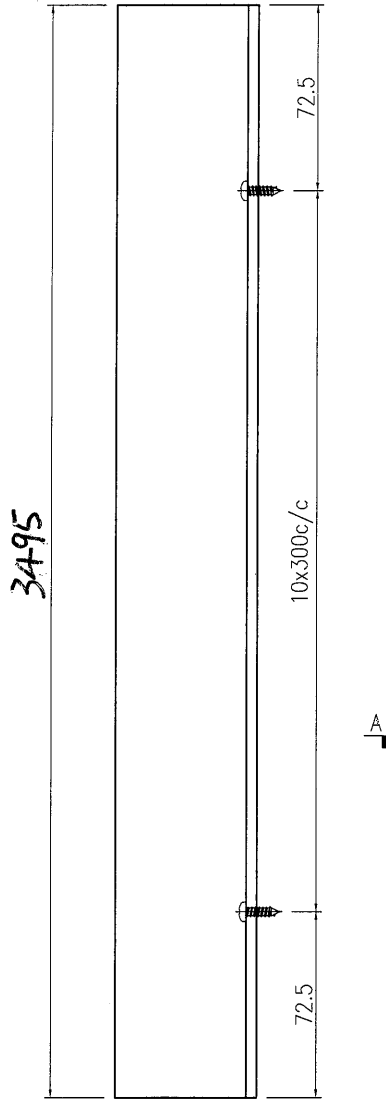
名稱	鐵件加工圖	制圖	曾建平	2020-09-10	修改		
材料	詳見加工圖	復核			日期		
顏色	熱浸鋅+噴瀝青油	批准			圖號	J851-LST-ST43a	



美特鋁質 有限公司
MIDI Aluminium Fabricator Ltd.

工程號	J851	地盤	青衣明邨匯
-----	------	----	-------

楼层	数量	备注
G/F		
1/F		
2/F		
3/F		
5/F		
6/F		
7/F		
8/F		
9/F		
10/F		
11/F		
12/F		
15/F		
16/F		
17/F		
18/F		
19/F		
20/F		
21/F		
22/F		
23/F		
25/F		
26/F		
27/F		
28/F		
29/F		
30/F		
31/F		
32/F	1	
33/F	1	
35/F	1	
R/F		
后备		
合计	3	

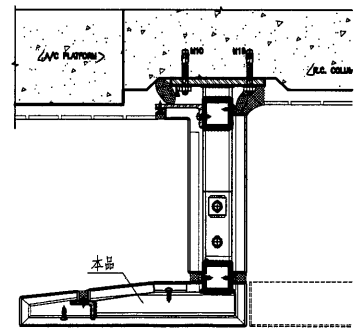
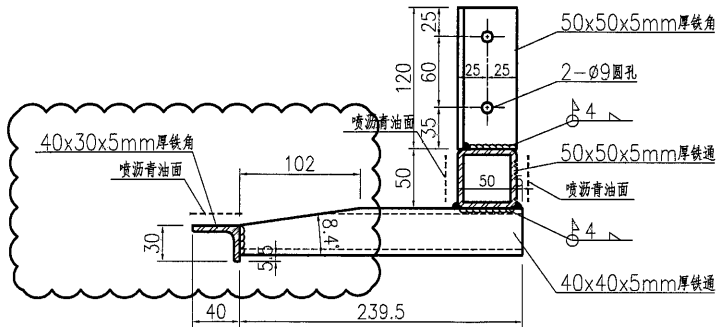
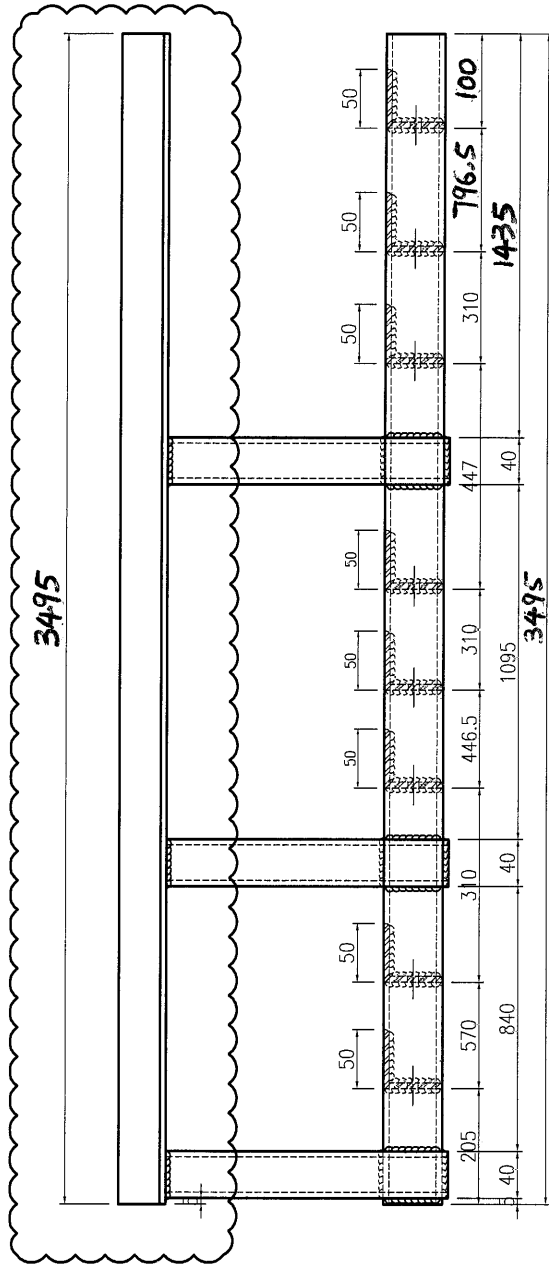


2
D08
SCALE: 1:3
DETAIL OF ALUMINIUM CLADDING (AL10-2)

名稱	鐵件加工圖	制圖	曾建平	2020-09-10	修改		
材料	詳見加工圖	復核			日期		
顏色	熱浸鋅+噴瀝青油	批准			圖號	J851-LST-ST44	

美特鋁質 有限公司
MIDI Aluminium Fabricator Ltd.

工程號 J851 地盤 青衣明翹匯



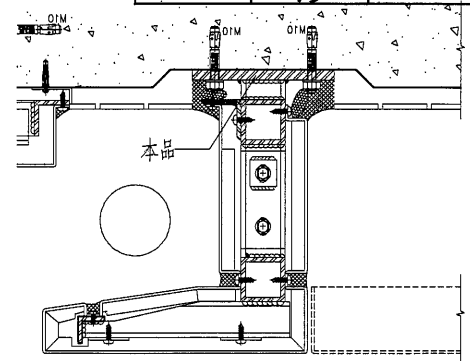
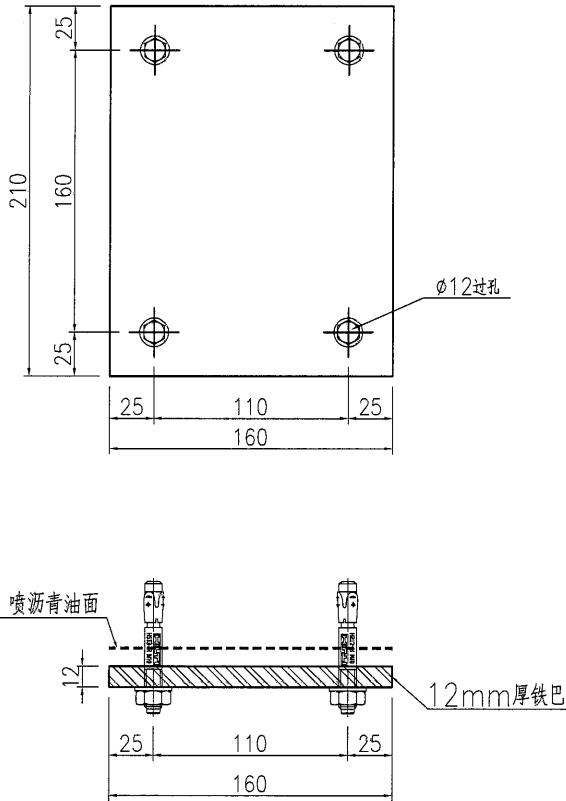
楼层	数量	备注
G/F		
1/F		
2/F		
3/F		
5/F		
6/F		
7/F		
8/F		
9/F		
10/F		
11/F		
12/F		
15/F		
16/F		
17/F		
18/F		
19/F		
20/F		
21/F		
22/F		
23/F		
25/F		
26/F		
27/F		
28/F		
29/F		
30/F		
31/F		
32/F	1	
33/F	1	
35/F	1	
R/F		
后备		
合计	3	

名稱	鐵件加工圖	制圖	曾建平	2020-09-10	修改	A	
材料	詳見加工圖	復核			日期	2020-11-25	
顏色	熱浸鋅+噴瀝青油	批准			圖號	J851-LST-ST45	



美特鋁質有限公司
MIDI Aluminium Fabricator Ltd.

工程號 J851 地盤 青衣明翹匯



2 007 SCALE: 1 : 3
DETAIL OF ALUMINIUM CLADDING (AL10)

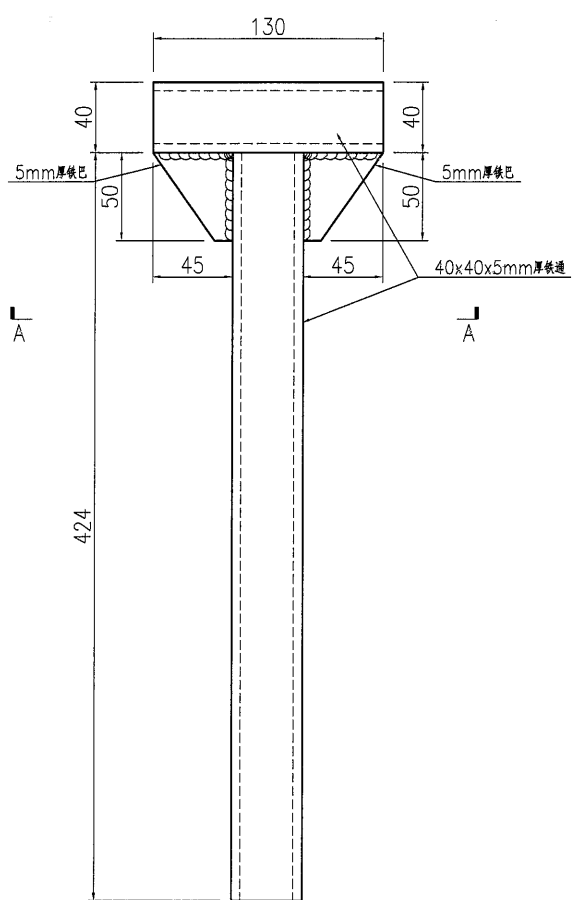
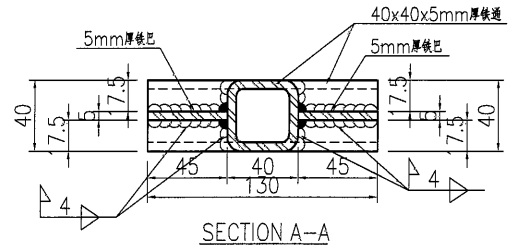
楼层	数量	备注
G/F		
1/F		
2/F		
3/F		
5/F		
6/F		
7/F		
8/F		
9/F		
10/F		
11/F		
12/F		
15/F		
16/F		
17/F		
18/F		
19/F		
20/F		
21/F		
22/F		
23/F		
25/F		
26/F		
27/F		
28/F		
29/F		
30/F		
31/F		
32/F	6	
33/F	6	
35/F	6	
R/F		
后备		
合计	18	

名稱	鐵件加工圖	制圖	曾建平	2020-09-10	修改		
材料	詳見加工圖	復核			日期		
顏色	熱浸鋅+噴瀝青油	批准			圖號	J851-LST-ST50	

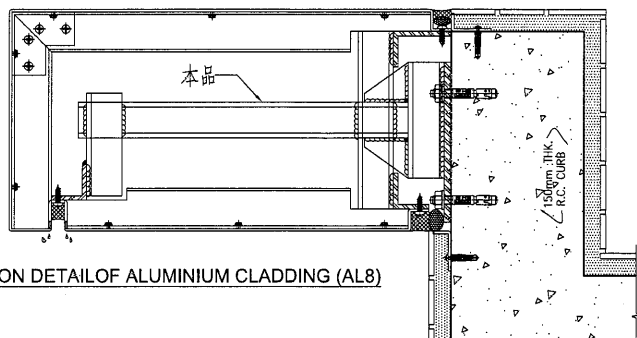
美特鋁質有限公司
MIDI Aluminium Fabricator Ltd.

工程號 J851 地盤 青衣明翹匯

R/F 用



楼层	数量	备注
G/F		
1/F		
2/F		
3/F		
5/F		
6/F		
7/F		
8/F		
9/F		
10/F		
11/F		
12/F		
15/F		
16/F		
17/F		
18/F		
19/F		
20/F		
21/F		
22/F		
23/F		
25/F		
26/F		
27/F		
28/F		
29/F		
30/F		
31/F		
32/F		
33/F		
35/F		
R/F	56	
后备		
合计	56	



4 TYP. SECTION DETAIL OF ALUMINIUM CLADDING (AL8)
D05 SCALE: 1 : 3

名稱	鐵件加工圖	制圖	曾建平	2020-09-10	修改		
材料	詳見加工圖	復核			日期		
顏色	熱浸鋅+噴瀝青油	批准			圖號	J851-LST-ST53	

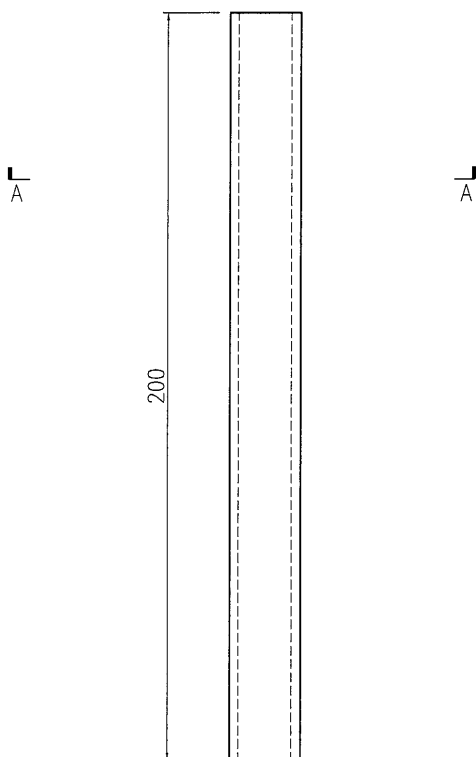
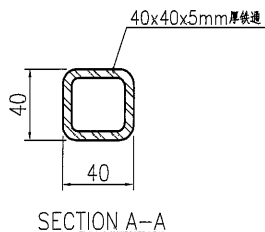
25



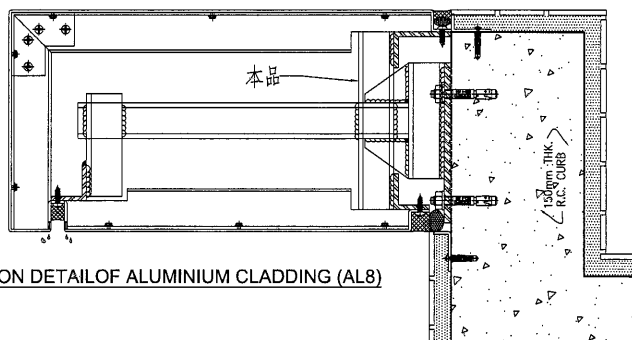
美特鋁質 有限公司
MIDI Aluminium Fabricator Ltd.

R/F 用

工程號	J851	地盤	青衣明翹匯
-----	------	----	-------



楼层	数量	备注
G/F		
1/F		
2/F		
3/F		
5/F		
6/F		
7/F		
8/F		
9/F		
10/F		
11/F		
12/F		
15/F		
16/F		
17/F		
18/F		
19/F		
20/F		
21/F		
22/F		
23/F		
25/F		
26/F		
27/F		
28/F		
29/F		
30/F		
31/F		
32/F		
33/F		
35/F		
R/F	56	
后备		
合计	56	



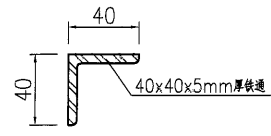
4 TYP. SECTION DETAIL OF ALUMINIUM CLADDING (AL8)
D05 SCALE: 1 : 3

名稱	鐵件加工圖	制圖	曾建平	2020-09-10	修改		
材料	詳見加工圖	復核			日期		
顏色	熱浸鋅+噴瀝青油	批准			圖號	J851-LST-ST54	

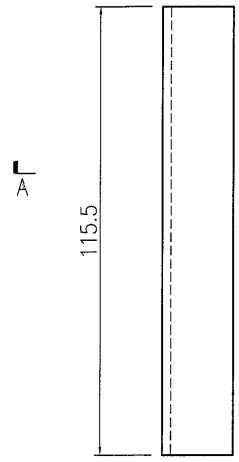
美特鋁質 有限公司
MIDI Aluminium Fabricator Ltd.

工程號 J851 地盤 青衣明翹匯

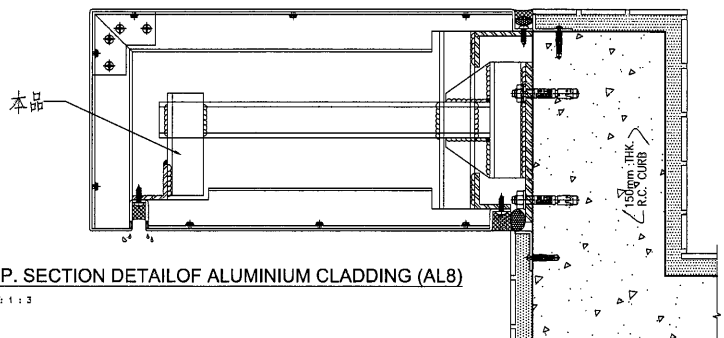
R/F 用



SECTION A-A



楼层	数量	备注
G/F		
1/F		
2/F		
3/F		
5/F		
6/F		
7/F		
8/F		
9/F		
10/F		
11/F		
12/F		
15/F		
16/F		
17/F		
18/F		
19/F		
20/F		
21/F		
22/F		
23/F		
25/F		
26/F		
27/F		
28/F		
29/F		
30/F		
31/F		
32/F		
33/F		
35/F		
R/F	56	
后备		
合计	56	



4 TYP. SECTION DETAIL OF ALUMINIUM CLADDING (AL8)
D05 SCALE: 1 : 3

名稱	鐵件加工圖	制圖	曾建平	2020-09-10	修改		
材料	詳見加工圖	復核			日期		
顏色	熱浸鋅+噴瀝青油	批准			圖號	J851-LST-ST55	

27

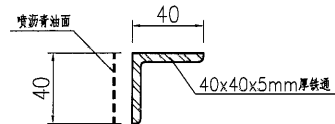
EG-DWG3

美特鋁質 有限公司
MIDI Aluminium Fabricator Ltd.

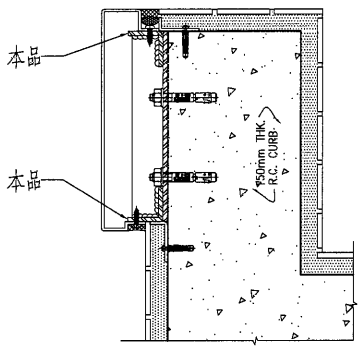
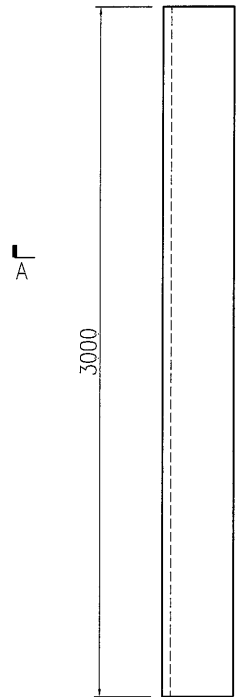
工程號	J851	地盤	青衣明翹匯
-----	------	----	-------

R/F 用

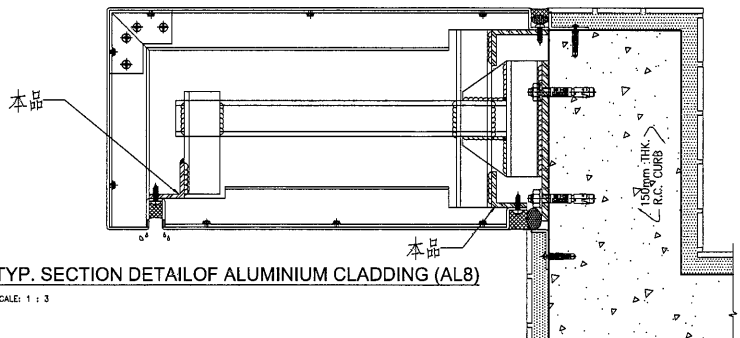
楼层	数量	备注
G/F		
1/F		
2/F		
3/F		
5/F		
6/F		
7/F		
8/F		
9/F		
10/F		
11/F		
12/F		
15/F		
16/F		
17/F		
18/F		
19/F		
20/F		
21/F		
22/F		
23/F		
25/F		
26/F		
27/F		
28/F		
29/F		
30/F		
31/F		
32/F		
33/F		
35/F		
R/F	30	
后备		
合计	30	



SECTION A-A



3 SECTION DETAIL OF ALUMINIUM CLADDING (AL8-1) SCALE: 1 : 3



4 TYP. SECTION DETAIL OF ALUMINIUM CLADDING (AL8) SCALE: 1 : 3

名稱	鐵件加工圖	制圖	曾建平	2020-09-10	修改		
材料	詳見加工圖	復核			日期		
顏色	熱浸鋅+噴瀝青油	批准			圖號	J851-LST-ST56	

28



美特鋁質有限公司
MIDI Aluminium Fabricator Ltd.

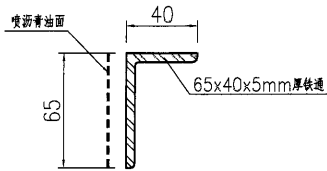
工程號

J851

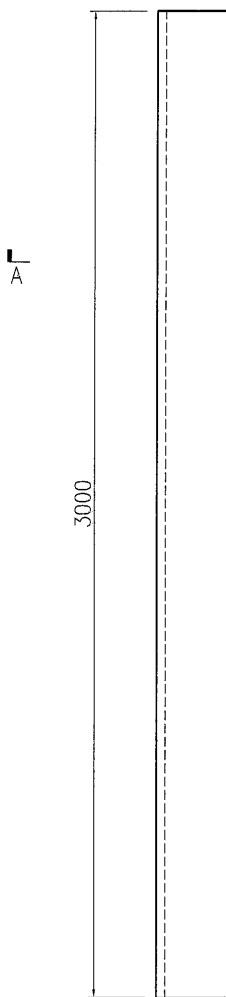
地盤

青衣明翹匯

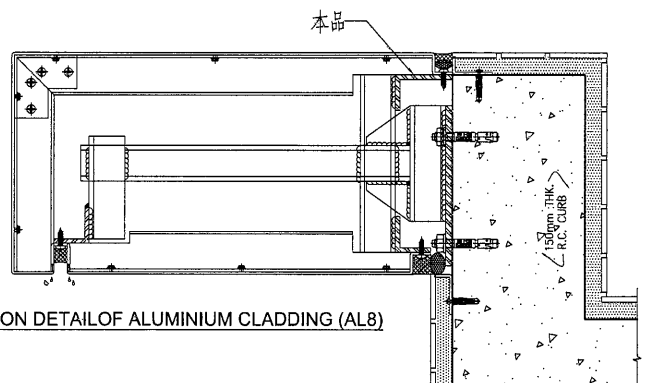
R/F 用



SECTION A-A



楼层	数量	备注
G/F		
1/F		
2/F		
3/F		
5/F		
6/F		
7/F		
8/F		
9/F		
10/F		
11/F		
12/F		
15/F		
16/F		
17/F		
18/F		
19/F		
20/F		
21/F		
22/F		
23/F		
25/F		
26/F		
27/F		
28/F		
29/F		
30/F		
31/F		
32/F		
33/F		
35/F		
R/F	10	
后备		
合计	10	



4 TYP. SECTION DETAIL OF ALUMINIUM CLADDING (AL8)
D05 SCALE: 1 : 3

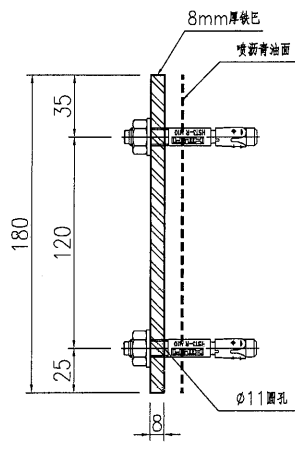
名稱	鐵件加工圖	制圖	曾建平	2020-09-10	修改		
材料	詳見加工圖	復核			日期		
顏色	熱浸鋅+噴瀝青油	批准			圖號	J851-LST-ST57	

美特鋁質 有限公司
MIDI Aluminium Fabricator Ltd.

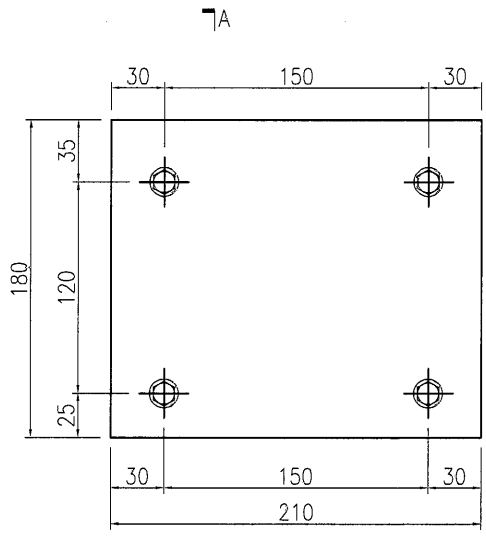
工程號 J851 地盤 青衣明翹匯

作 用

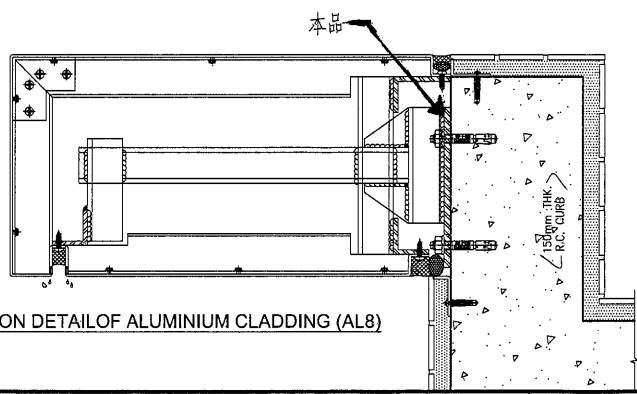
楼层	数量	备注
G/F		
1/F		
2/F		
3/F		
5/F		
6/F		
7/F		
8/F		
9/F		
10/F		
11/F		
12/F		
15/F		
16/F		
17/F		
18/F		
19/F		
20/F		
21/F		
22/F		
23/F		
25/F		
26/F		
27/F		
28/F		
29/F		
30/F		
31/F		
32/F		
33/F		
35/F		
R/F	56	
后备		
合计	56	



SECTION A-A



PLAN



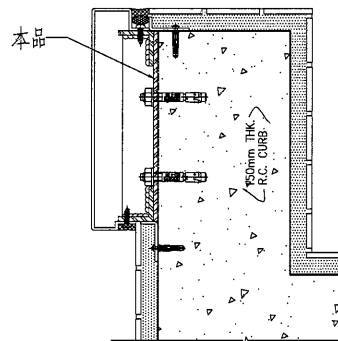
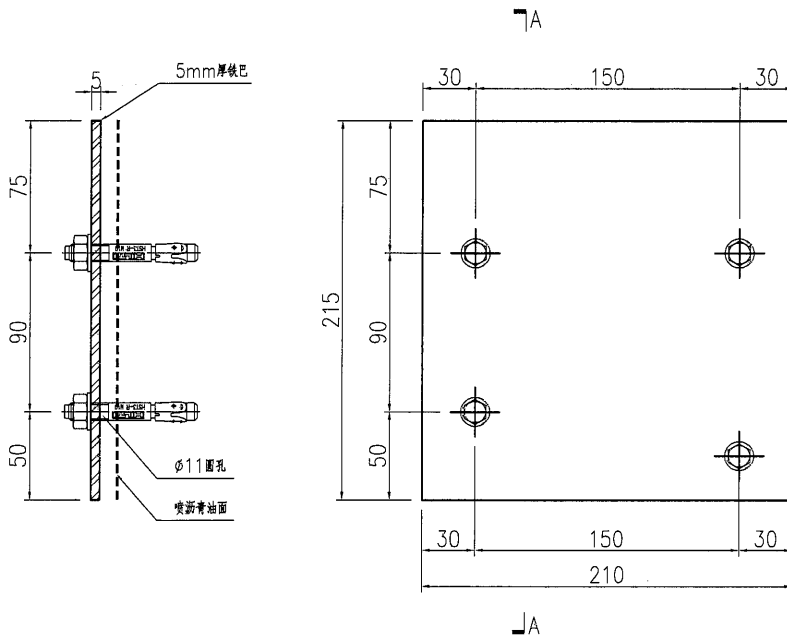
4 TYP. SECTION DETAIL OF ALUMINIUM CLADDING (AL8)
D05 SCALE: 1 : 3

名稱	鐵件加工圖	制圖	曾建平	2020-09-10	修改		
材料	詳見加工圖	復核			日期		
顏色	熱浸鋅+噴瀝青油	批准			圖號	J851-LST-ST58	

 美特鋁質 有限公司 MIDI Aluminium Fabricator Ltd.			
工程號	J851	地盤	青衣明邨匯

炸用

楼层	数量	备注
G/F		
1/F		
2/F		
3/F		
5/F		
6/F		
7/F		
8/F		
9/F		
10/F		
11/F		
12/F		
15/F		
16/F		
17/F		
18/F		
19/F		
20/F		
21/F		
22/F		
23/F		
25/F		
26/F		
27/F		
28/F		
29/F		
30/F		
31/F		
32/F		
33/F		
35/F		
R/F	40	
后备		
合计	40	



SECTION DETAIL OF ALUMINIUM CLADDING (AL8-1)
 SCALE: 1:1.3

名稱	鐵件加工圖	制圖	曾建平	2020-09-10	修改		
材料	詳見加工圖	復核			日期		
顏色	熱浸鋅+噴瀝青油	批准			圖號	J851-LST-ST59	

