

工程指示 / 要求簡箋(E.I.)

工程指示編號：EI/ 2758 /20

修改版次：

工程編號：J851

工程名稱：青衣明翹滙

工程項目：外牆飾線鋁板新增鐵件 (BD Amendment 後修改) 1/3 1/4

收件人：Maggie Lor

發件人：Joe Chan

日期：30/11/2020

要求提供 / 確認 事項：

- () 初步鋁料 B.M.
- () 加工拆圖，然後生產
- () 尺寸表
- () 正式鋁料 B.M.
- () 技術上資料 / 指示
- () 報價
- () 配件 B.M.
- () 樣辦或貨品說明書
- () 分判合約
- () 其他：_____

判頭：裕都用

內容：

請依附件資料，生產GMS鐵件，按地盤要求送地盤

廠驗焊：10% 磁粉，100% 目測

驗焊報告名稱：Aluminium Cladding and Feature

(判頭：裕都用)

急單

請在 15/12/2020 前完成上列要求。

附有關圖紙 / 文件：

147頁

以上項目為：

- 原合約工程包
- 原合約工程加 / 減賬
- 新工程報價

原因：-

分發東莞各部門：

- () 生產技術總監 連附件 () 技術部 連附件 () 生產部 連附件 () 機械設計部 連附件
- () 採購部 連附件 () 生產統籌部 連附件
- () 質檢部 連附件 () 會計部 連附件 () 報關組 連附件 () 其他 _____ 連附件

分發香港各部門：

- () 行政部 連附件 () 會計部 連附件 () 統籌部 連附件 () 工程地盤科 連附件 () 積哥
- () 採購部 連附件 () QS 部 連附件 () 維修部 連附件 () 其他 _____ 連附件

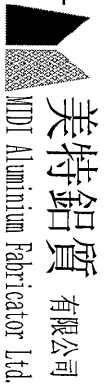
傳遞編號：

發件人簽署：

項目經理簽署：

Handwritten signatures of Joe Chan and P.P.

①



美特鋁質 有限公司
MDT Aluminium Fabricator Ltd.

地盤用鐵件BM表

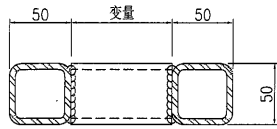
| | | | | | | |
|-------|-------|-----|-----|-----|------------|--------|
| 工程號: | J-851 | 計算: | 曾建平 | 日期: | 30/11/2020 | 送呈: 施哥 |
| 地盤名稱: | 青衣明翹匯 | 核對: | 王禮秋 | 日期: | 30/11/2020 | 副本: |
| 項目類別: | 鋁飾條項目 | 批准: | | 日期: | | |

| BM編號 | 修改內容 | 鐵件圖號 | 圖紙名稱 | 顏色 | 實用 | 後備 | 總數 | 單位 | 單件 (kg) | 總重量 (kg) | 備注 |
|---|------|---------------|-------|-----------|------|----|------|----|---------|----------|----------------|
| | | J851-LST-ST22 | 鐵件加工圖 | 熱浸鍍鋅+刷瀝青油 | 336 | 0 | 336 | 件 | 6.901 | 2318.639 | 此BM依據最新施工圖資料計算 |
| | | J851-LST-ST25 | 鐵件加工圖 | 熱浸鍍鋅+刷瀝青油 | 588 | 0 | 588 | 件 | 2.610 | 1534.680 | |
| | | J851-LST-ST26 | 鐵件加工圖 | 熱浸鍍鋅+刷瀝青油 | 1176 | 0 | 1176 | 件 | 3.060 | 3598.560 | |
| | | J851-LST-ST27 | 鐵件加工圖 | 熱浸鍍鋅+刷瀝青油 | 336 | 0 | 336 | 件 | 3.132 | 1052.402 | |
| | | J851-LST-ST45 | 鐵件加工圖 | 熱浸鍍鋅+刷瀝青油 | 27 | 0 | 27 | 件 | 8.020 | 216.540 | |
| | | | | | 合計: | | 2463 | 件 | 合共: | 8720.822 | KG |
| <p>1.所有需燒焊之鐵件均需驗磁粉焊10%,目測100%,除特別注明外,詳見附件8.56-1</p> <p>2.所有鐵件均需熱浸鍍鋅,材質為Grade S275(BS EN10025 & EN10210)</p> <p>3.加工成品分三批交地盤,到貨前需提前三至五天聯絡地盤負責人以便安排申請入關紙及告知來貨詳情</p> | | | | | | | | | | | |

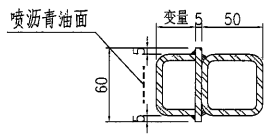
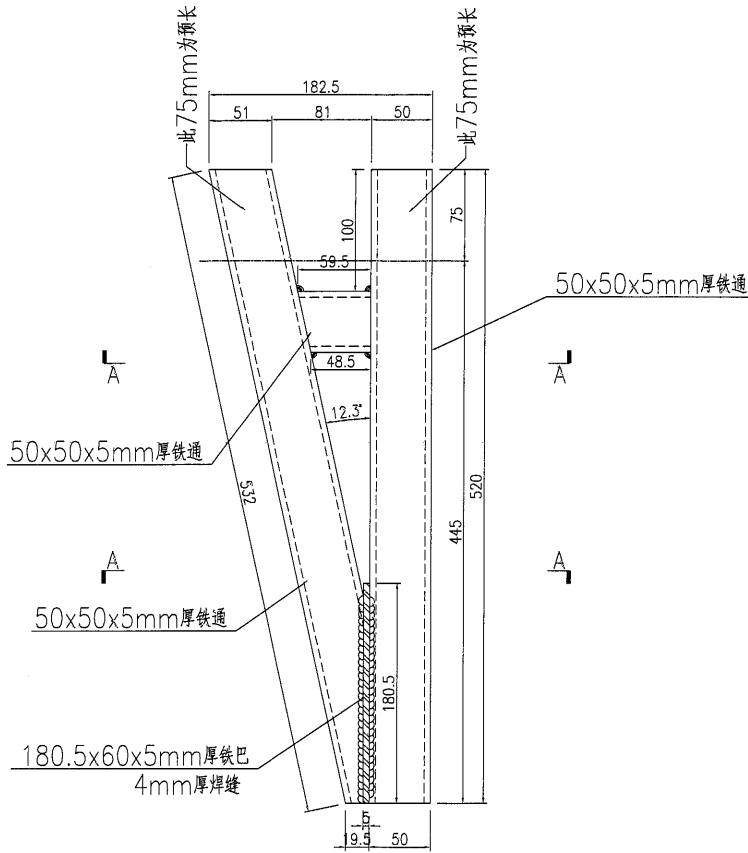
加工說明

美特鋁質 有限公司
MIDI Aluminium Fabricator Ltd.

工程號 J851 地盤 青衣明翹匯



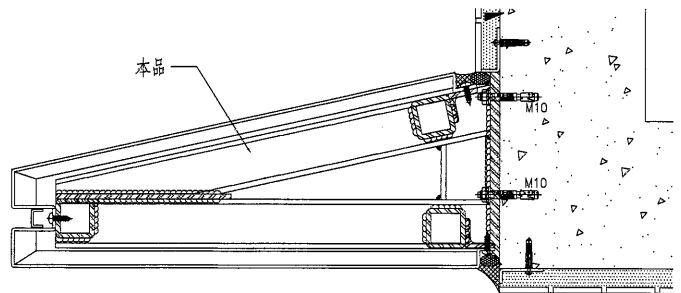
SECTION A-A



SECTION B-B

@ 500% 打一隻

| 楼层 | 数量 | 备注 |
|------|-----|----|
| G/F | 12 | |
| 1/F | 12 | |
| 2/F | 12 | |
| 3/F | 12 | |
| 5/F | 12 | |
| 6/F | 12 | |
| 7/F | 12 | |
| 8/F | 12 | |
| 9/F | 12 | |
| 10/F | 12 | |
| 11/F | 12 | |
| 12/F | 12 | |
| 15/F | 12 | |
| 16/F | 12 | |
| 17/F | 12 | |
| 18/F | 12 | |
| 19/F | 12 | |
| 20/F | 12 | |
| 21/F | 12 | |
| 22/F | 12 | |
| 23/F | 12 | |
| 25/F | 12 | |
| 26/F | 12 | |
| 27/F | 12 | |
| 28/F | 12 | |
| 29/F | 12 | |
| 30/F | 12 | |
| 31/F | 12 | |
| 32/F | | |
| 33/F | | |
| 35/F | | |
| R/F | | |
| 后备 | | |
| 合计 | 336 | |

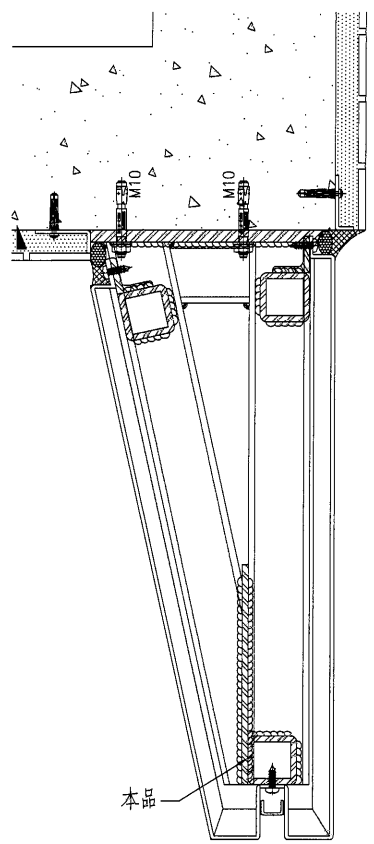
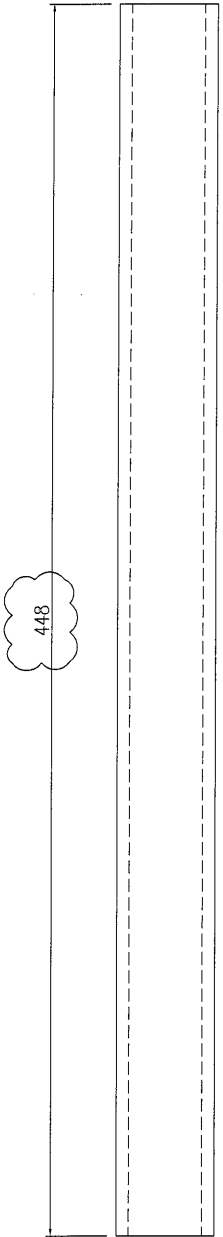


2a TYPICAL DETAIL OF ALUMINIUM FEATURE (AL2)
D01 SCALE: 1 : 3 (FOR HOR. JOINT)

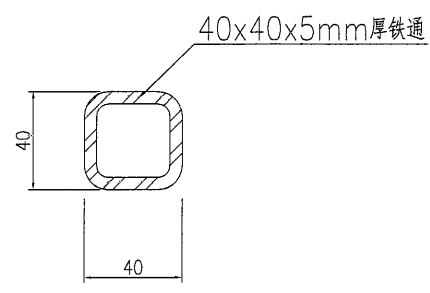
| | | | | | | | |
|----|----------|----|-----|------------|----|---------------|--|
| 名稱 | 鐵件加工圖 | 制圖 | 曾建平 | 2020-09-10 | 修改 | A | |
| 材料 | 詳見加工圖 | 復核 | | | 日期 | 2020-11-25 | |
| 顏色 | 熱浸鋅+噴瀝青油 | 批准 | | | 圖號 | J851-LST-ST22 | |

美特鋁質 有限公司
MIDI Aluminium Fabricator Ltd.

工程號 J851 地盤 青衣明翹匯



TYPICAL DETAIL OF ALUMINIUM FEATURE (AL2)
SCALE: 1 : 3 (FOR HOR. JOINT)
2a
D01



| 楼层 | 数量 | 备注 |
|------|-----|----|
| G/F | 21 | |
| 1/F | 21 | |
| 2/F | 21 | |
| 3/F | 21 | |
| 5/F | 21 | |
| 6/F | 21 | |
| 7/F | 21 | |
| 8/F | 21 | |
| 9/F | 21 | |
| 10/F | 21 | |
| 11/F | 21 | |
| 12/F | 21 | |
| 15/F | 21 | |
| 16/F | 21 | |
| 17/F | 21 | |
| 18/F | 21 | |
| 19/F | 21 | |
| 20/F | 21 | |
| 21/F | 21 | |
| 22/F | 21 | |
| 23/F | 21 | |
| 25/F | 21 | |
| 26/F | 21 | |
| 27/F | 21 | |
| 28/F | 21 | |
| 29/F | 21 | |
| 30/F | 21 | |
| 31/F | 21 | |
| 32/F | | |
| 33/F | | |
| 35/F | | |
| R/F | | |
| 后备 | | |
| 合计 | 588 | |

| | | | | | | | |
|----|----------|----|-----|------------|----|---------------|--|
| 名稱 | 鐵件加工圖 | 制圖 | 曾建平 | 2020-09-10 | 修改 | A | |
| 材料 | 詳見加工圖 | 復核 | | | 日期 | 2020-11-25 | |
| 顏色 | 熱浸鋅+噴瀝青油 | 批准 | | | 圖號 | J851-LST-ST25 | |



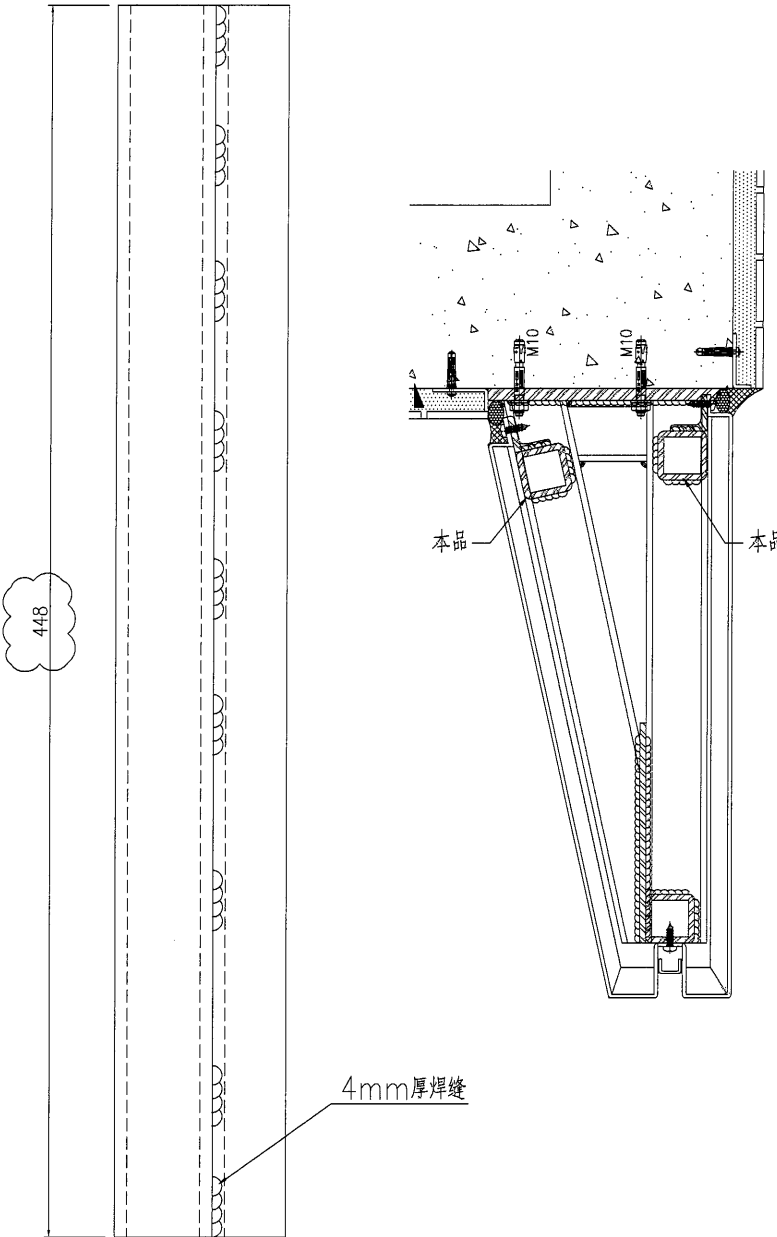
美特鋁質 有限公司
MIDI Aluminium Fabricator Ltd.

工程號

J851

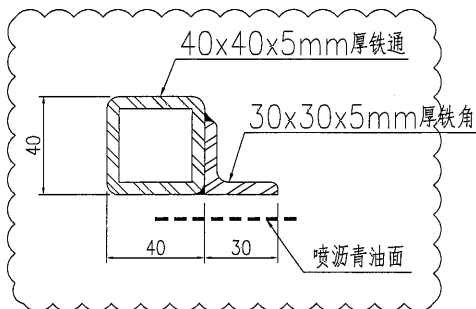
地盤

青衣明翹匯



448

4mm厚焊縫



TYPICAL DETAIL OF ALUMINIUM FEATURE (AL2)
SCALE: 1 : 3 (FOR HOR. JOINT)
2a
D01

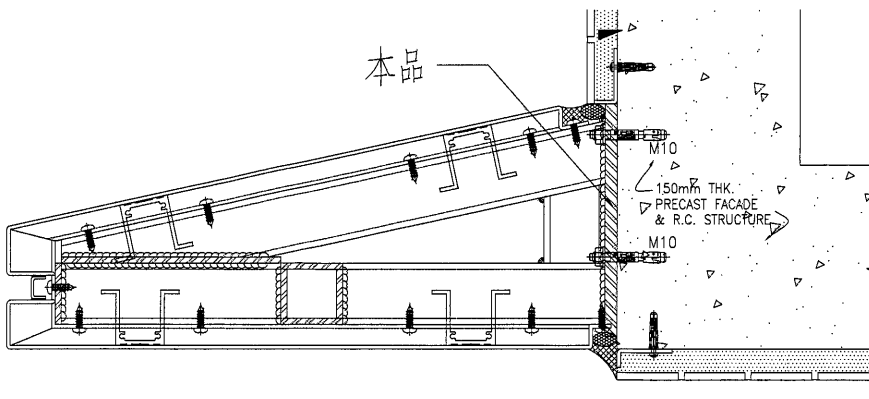
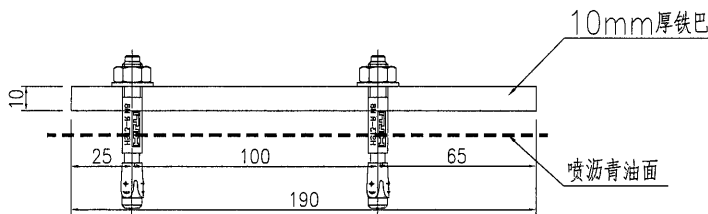
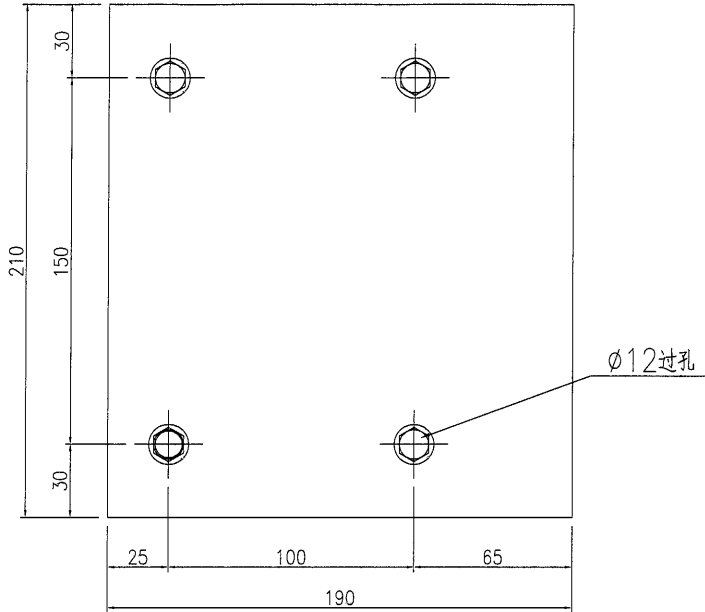
| 楼层 | 数量 | 备注 |
|------|------|----|
| G/F | 42 | |
| 1/F | 42 | |
| 2/F | 42 | |
| 3/F | 42 | |
| 5/F | 42 | |
| 6/F | 42 | |
| 7/F | 42 | |
| 8/F | 42 | |
| 9/F | 42 | |
| 10/F | 42 | |
| 11/F | 42 | |
| 12/F | 42 | |
| 15/F | 42 | |
| 16/F | 42 | |
| 17/F | 42 | |
| 18/F | 42 | |
| 19/F | 42 | |
| 20/F | 42 | |
| 21/F | 42 | |
| 22/F | 42 | |
| 23/F | 42 | |
| 25/F | 42 | |
| 26/F | 42 | |
| 27/F | 42 | |
| 28/F | 42 | |
| 29/F | 42 | |
| 30/F | 42 | |
| 31/F | 42 | |
| 32/F | | |
| 33/F | | |
| 35/F | | |
| R/F | | |
| 后备 | | |
| 合计 | 1176 | |

| | | | | | | | |
|----|----------|----|-----|------------|----|---------------|--|
| 名稱 | 鐵件加工圖 | 制圖 | 曾建平 | 2020-09-10 | 修改 | A | |
| 材料 | 詳見加工圖 | 復核 | | | 日期 | 2020-11-25 | |
| 顏色 | 熱浸鋅+噴瀝青油 | 批准 | | | 圖號 | J851-LST-ST26 | |

美特鋁質有限公司
MIDI Aluminium Fabricator Ltd.

工程號 J851 地盤 青衣明翹匯

@ 500 9/c 打一隻



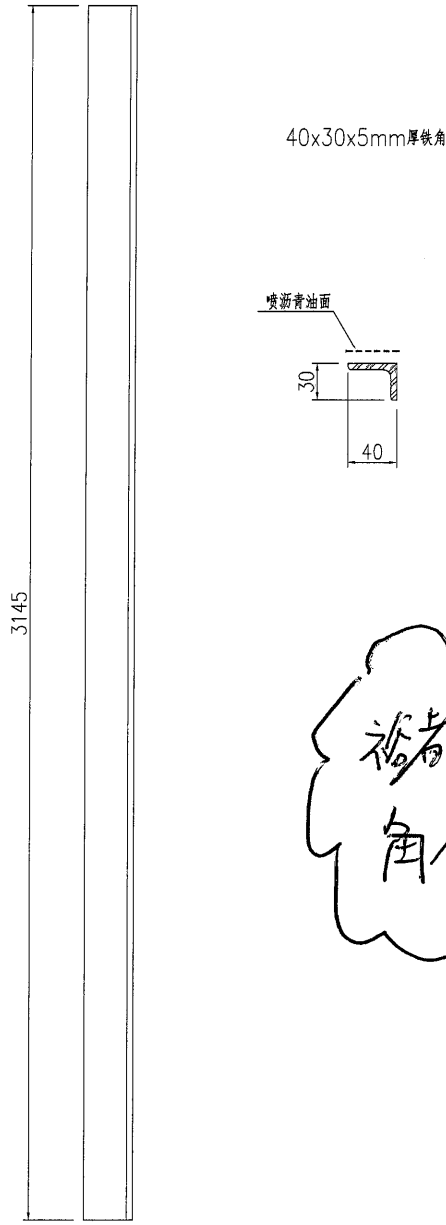
2a TYPICAL DETAIL OF ALUMINIUM FEATURE (AL2&AL2a)
D01 SCALE: 1 : 3

| 楼层 | 数量 | 备注 |
|------|-----|----|
| G/F | 12 | |
| 1/F | 12 | |
| 2/F | 12 | |
| 3/F | 12 | |
| 5/F | 12 | |
| 6/F | 12 | |
| 7/F | 12 | |
| 8/F | 12 | |
| 9/F | 12 | |
| 10/F | 12 | |
| 11/F | 12 | |
| 12/F | 12 | |
| 15/F | 12 | |
| 16/F | 12 | |
| 17/F | 12 | |
| 18/F | 12 | |
| 19/F | 12 | |
| 20/F | 12 | |
| 21/F | 12 | |
| 22/F | 12 | |
| 23/F | 12 | |
| 25/F | 12 | |
| 26/F | 12 | |
| 27/F | 12 | |
| 28/F | 12 | |
| 29/F | 12 | |
| 30/F | 12 | |
| 31/F | 12 | |
| 32/F | | |
| 33/F | | |
| 35/F | | |
| R/F | | |
| 后备 | | |
| 合计 | 336 | |

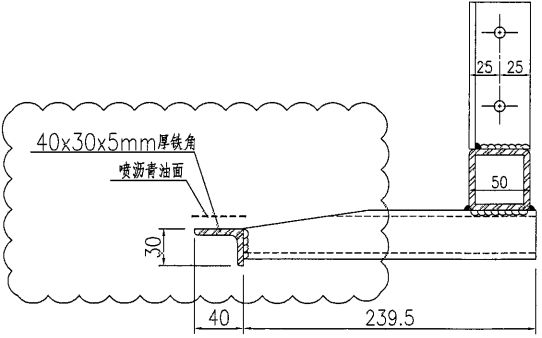
| | | | | | | | |
|----|----------|----|-----|------------|----|---------------|--|
| 名稱 | 鐵件加工圖 | 制圖 | 曾建平 | 2020-09-10 | 修改 | | |
| 材料 | 詳見加工圖 | 復核 | | | 日期 | | |
| 顏色 | 熱浸鋅+噴瀝青油 | 批准 | | | 圖號 | J851-LST-ST27 | |

美特鋁質有限公司
MIDI Aluminium Fabricator Ltd.

工程號 J851 地盤 青衣明翹匯

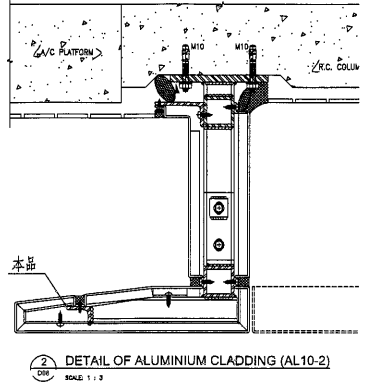


裕都現場燒上
角鐵



現場修改安裝示意圖

| 楼层 | 数量 | 备注 |
|------|----|----|
| G/F | | |
| 1/F | 1 | |
| 2/F | 1 | |
| 3/F | 1 | |
| 5/F | 1 | |
| 6/F | 1 | |
| 7/F | 1 | |
| 8/F | 1 | |
| 9/F | 1 | |
| 10/F | 1 | |
| 11/F | 1 | |
| 12/F | 1 | |
| 15/F | 1 | |
| 16/F | 1 | |
| 17/F | 1 | |
| 18/F | 1 | |
| 19/F | 1 | |
| 20/F | 1 | |
| 21/F | 1 | |
| 22/F | 1 | |
| 23/F | 1 | |
| 25/F | 1 | |
| 26/F | 1 | |
| 27/F | 1 | |
| 28/F | 1 | |
| 29/F | 1 | |
| 30/F | 1 | |
| 31/F | 1 | |
| 32/F | | |
| 33/F | | |
| 35/F | | |
| R/F | | |
| 后备 | | |
| 合计 | 27 | |



DETAIL OF ALUMINIUM CLADDING (AL10-2)

| | | | | | | | |
|----|----------|----|-----|------------|----|---------------|--|
| 名稱 | 鐵件加工圖 | 制圖 | 曾建平 | 2020-09-10 | 修改 | A | |
| 材料 | 詳見加工圖 | 復核 | | | 日期 | 2020-11-25 | |
| 顏色 | 熱優鋅+噴瀝青油 | 批准 | | | 圖號 | J851-LST-ST45 | |

7

G = Dark Grey

W = White

S = Sandy Brown

文軒

- J851-1ST-S122
- J851-1ST-S125
- J851-1ST-S126
- J851-1ST-S127

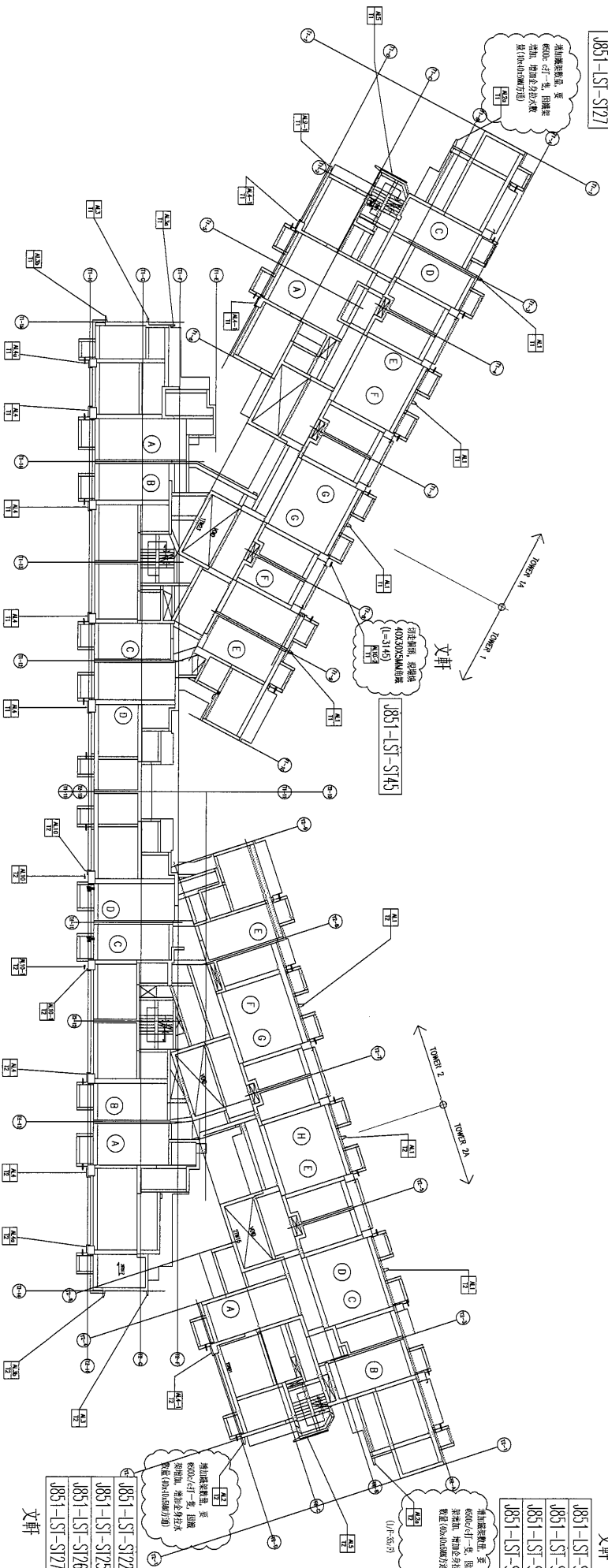
增加安裝數量, 至
6000/打, 包機架
吊架, 增加吊架
數量 (0.0x0.0x0.0mm厚)
圖

文軒
增加安裝數量
至 6000/打 (S145)
圖

J851-1ST-S145

- 文軒
- J851-1ST-S122
 - J851-1ST-S125
 - J851-1ST-S126
 - J851-1ST-S127

增加安裝數量, 至
6000/打, 包機架
吊架, 增加吊架
數量 (0.0x0.0x0.0mm厚)
圖 (17'x32.0)



| | | | | | | | | |
|-----------|-----|-----|---------|----------------|--------|-----|---------|-------------------|
| 工程號: J851 | 窗號: | 數量: | 繪圖: 曾建平 | 日期: 2020-10-15 | 批准: | 日期: | 名稱: 位置圖 | 圖號: J851-1ST-WZ01 |
| 地點: 青衣明匯 | 顏色: | 位置: | 校核: 王禮秋 | 日期: 2020-10-15 | 採用: 地盤 | 工廠 | 版本: | 版本: |