



工程指示 / 要求簡箋(E.I.)

工程指示編號：EI/2757 / 20

修改版次：-

工程編號：J851

工程名稱：青衣 明翹匯(平台)

工程項目：繪畫模圖(平台草牆裝飾條)

收件人：羅小姐

發件人：Leung Hin Wai

日期：30/11/2020

要求提供 / 確認 事項：

- | | | |
|------------------------------------|-------------------------------------|-------------------------------|
| <input type="checkbox"/> 初步鋁料 B.M. | <input type="checkbox"/> 加工拆圖，然後生產 | <input type="checkbox"/> 尺寸表 |
| <input type="checkbox"/> 正式鋁料 B.M. | <input type="checkbox"/> 技術上資料 / 指示 | <input type="checkbox"/> 報價 |
| <input type="checkbox"/> 配件 B.M. | <input type="checkbox"/> 樣辦或貨品說明書 | <input type="checkbox"/> 分判合約 |
| <input type="checkbox"/> 其他：_____ | | |

內容：

請按附頁圖紙繪畫模圖。共6頁。

請在_____前完成上列要求。

附：-

以上項目為：

- 原合約工程包 原合約工程加 / 減賬 新工程報價

原因：-

分發東莞各部門：

- () 生產技術總監 連附件 () 技術部 連附件 () 生產部 連附件 () 機械設計部 連附件
 () 採購部 連附件 (/) 生產統籌部 連附件
 () 質檢部 連附件 () 會計部 連附件 () 報關組 連附件 () 其他 _____ 連附件

分發香港各部門：

- () 行政部 連附件 () 會計部 連附件 () 統籌部 連附件 () 工程部地盤科文 連附件
 () 採購部 連附件 () QS 部 連附件 () 維修部 連附件 () 其他 _____ 連附件

傳遞編號：

HK 2736

發件人簽署：

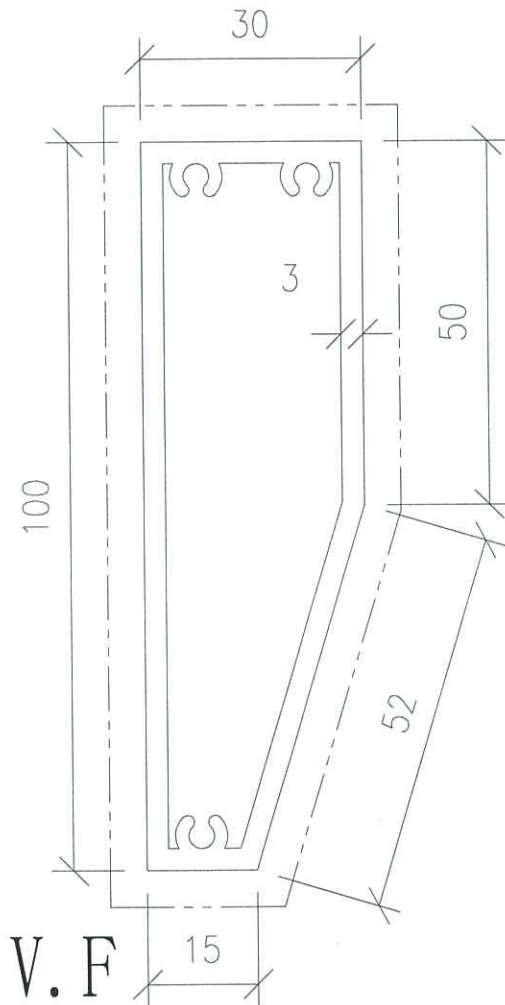
項目經理簽署：

MIDI ALUMINIUM FABRICATOR LTD.

DRAWING NO.
X85932(0)

REV.

TITLE
100x30x3mm鋁通



美特鋁質有限公司	
承認圖面	<i>[Signature]</i>
日期	30/11-2020

APPROVED :

6063-T6

NOTE: Unspecified thickness $3.0^{+0.2}$ mm
Radii on unspecified corner (max. 0.3 mm)

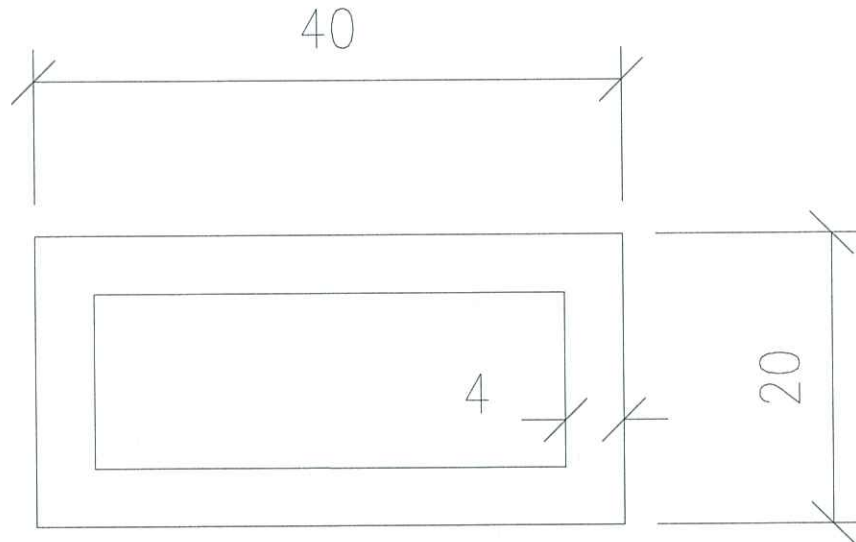
SECTIONAL AREA	mm ²	ADDITIONAL TOLERANCE	DATE	REVISION			
				NO.	DATE	NAME	DESCRIPTION
758		Thickness ± 0.1 mm	30/11/2020				
WEIGHT	KG/M	Flatness 0.1 /25mm width	SCALE				
2.054		Straightness 0.3/300mm	1 : 1				
PERIMETER	mm	Twist 0.5° /300 mm max	DRAWN				
247		Angularity ± 1.0 degree	-				
V.F.	mm		CHECK				
247							

MIDI ALUMINIUM FABRICATOR LTD.

DRAWING NO.
X85933(0)

REV.

TITLE
40x20x4mm鋁通



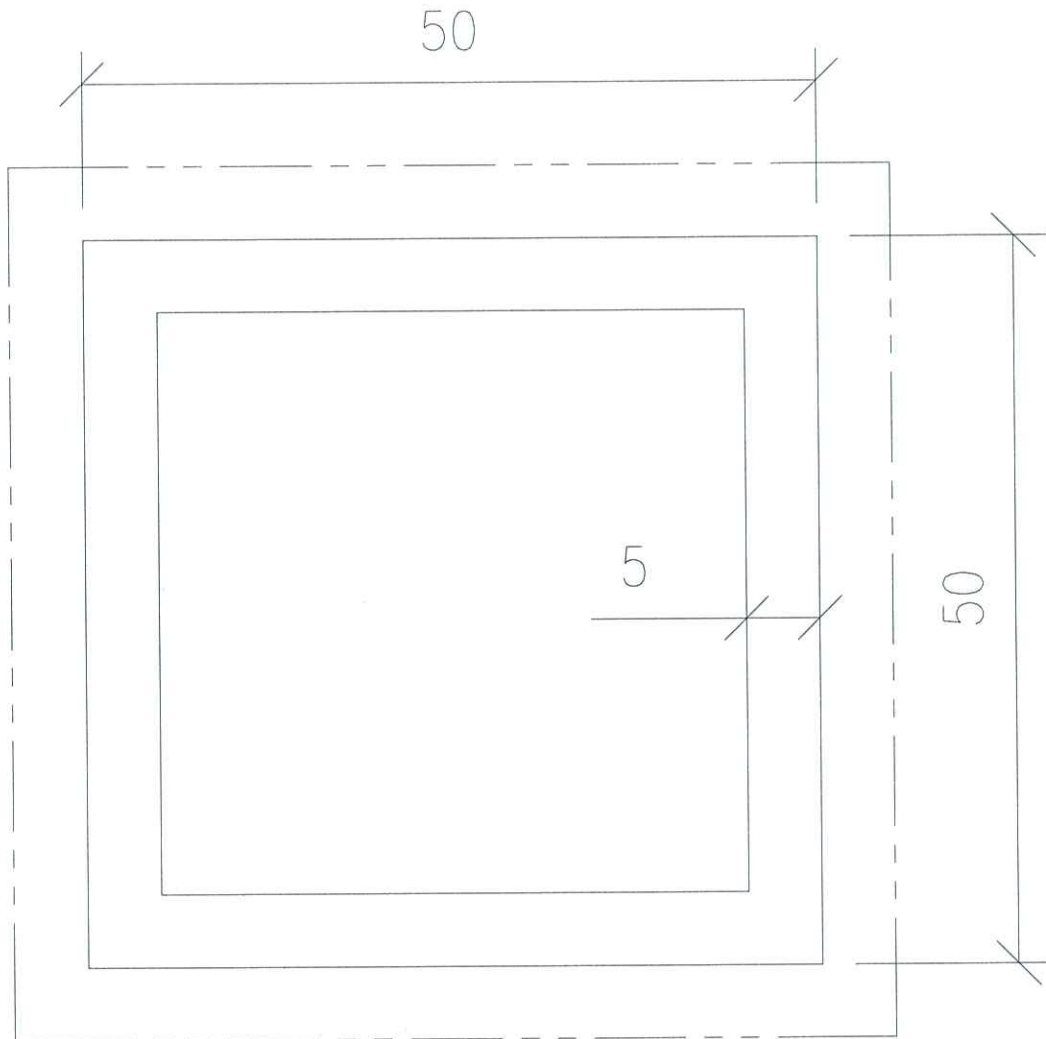
美特鋁質有限公司	
承認圖面	<i>[Signature]</i>
日期	30/11-2020

APPROVED :

6063-T6

NOTE: Unspecified thickness $3.0^{+0.2}$ mm
Radii on unspecified corner (max. 0.3 mm)

SECTIONAL AREA	mm ²	ADDITIONAL TOLERANCE	DATE	REVISION			
				NO.	DATE	NAME	DESCRIPTION
416		Thickness ± 0.1 mm	30/11/2020				
WEIGHT	KG/M	Flatness 0.1 /25mm width	SCALE				
1.127		Straightness 0.3/300mm	1 : 1				
PERIMETER	mm	Twist 0.5° /300 mm max	DRAWN				
120		Angularity ± 1.0 degree	-				
V.F.	mm		CHECK				
-							



V.F

美特鋁質有限公司	
承認圖面	<i>伊</i>
日期	30/11-2020

APPROVED :

6063-T6

NOTE: Unspecified thickness $3.0^{+0.2}$ mm
Radii on unspecified corner (max. 0.3 mm)

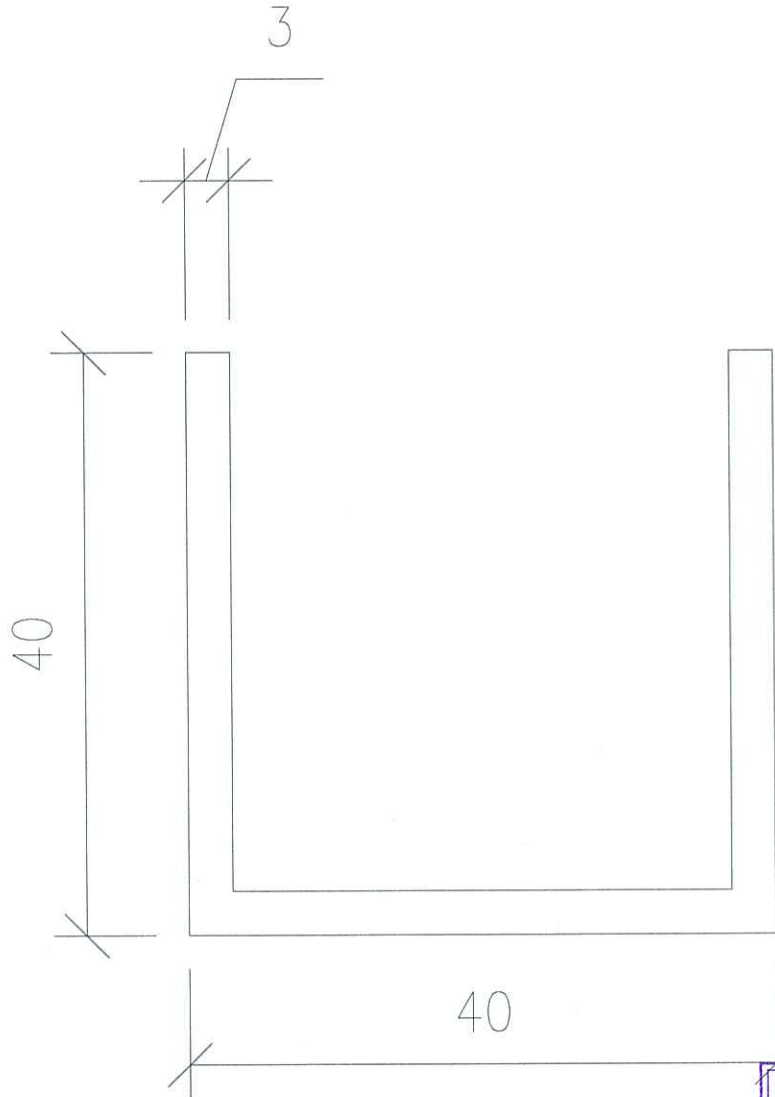
SECTIONAL AREA	mm ²	ADDITIONAL TOLERANCE	DATE	REVISION			
				NO.	DATE	NAME	DESCRIPTION
900		Thickness ± 0.1 mm	30/11/2020				
WEIGHT	KG/M	Flatness 0.1 /25mm width	SCALE				
2.439		Straightness 0.3/300mm	1 : 1				
PERIMETER	mm	Twist 0.5° /300 mm max	DRAWN				
200		Angularity ± 1.0 degree	-				
V.F.	mm		CHECK				
200							

MIDI ALUMINIUM FABRICATOR LTD.

DRAWING NO.
X85935(0)

REV.

TITLE
40x40x3mm鋁槽



美特鋁質有限公司	
承認圖面	<i>仲</i>
日期	30/11-2020

APPROVED :

6063-T6

NOTE: Unspecified thickness $3.0^{+0.2}$ mm
Radii on unspecified corner (max. 0.3 mm)

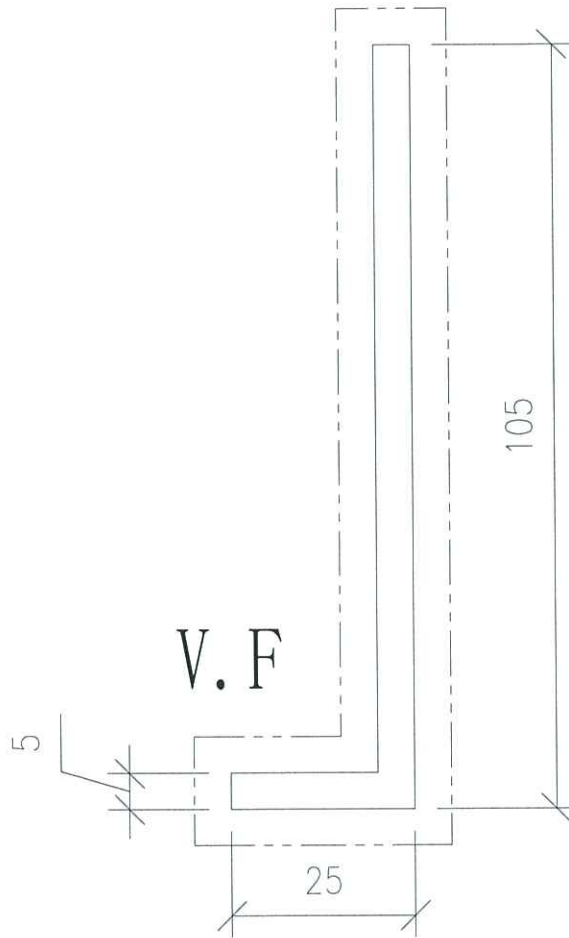
SECTIONAL AREA	mm ²	ADDITIONAL TOLERANCE	DATE	REVISION			
				NO.	DATE	NAME	DESCRIPTION
342		Thickness ± 0.1 mm	30/11/2020				
WEIGHT	KG/M	Flatness 0.1 /25mm width	SCALE				
0.926		Straightness 0.3/300mm	1 : 1				
PERIMETER	mm	Twist 0.5° /300 mm max	DRAWN				
234		Angularity ± 1.0 degree	-				
V.F.	mm		CHECK				
-							

MIDI ALUMINIUM FABRICATOR LTD.

DRAWING NO.
X85936(0)

REV.

TITLE
105x25x5mm鋁角



美特鋁質有限公司	
承認圖面	<i>[Signature]</i>
日期	30/11-2020

APPROVED :

6063-T6

NOTE: Unspecified thickness $3.0^{+0.2}$ mm
Radii on unspecified corner (max. 0.3 mm)

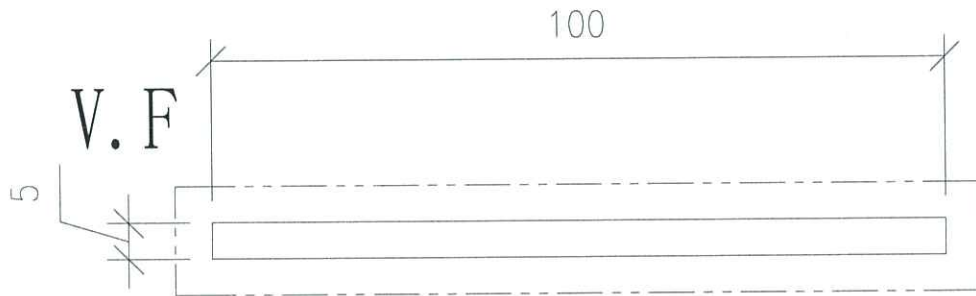
SECTIONAL AREA	mm ²	ADDITIONAL TOLERANCE	DATE	REVISION			
				NO.	DATE	NAME	DESCRIPTION
625		Thickness ± 0.1 mm	30/11/2020				
WEIGHT	KG/M	Flatness 0.1 /25mm width	SCALE				
1.693		Straightness 0.3/300mm	1 : 1				
PERIMETER	mm	Twist 0.5° /300 mm max	DRAWN				
260		Angularity ± 1.0 degree	-				
V.F.	mm		CHECK				
260							

MIDI ALUMINIUM FABRICATOR LTD.

DRAWING NO.
X85937(0)

REV.

TITLE
100x5mm鋁巴



美特鋁質有限公司	
承認圖面	<i>[Signature]</i>
日期	30/11-2020

APPROVED :

6063-T6

NOTE: Unspecified thickness $3.0^{+0.2}$ mm
Radii on unspecified corner (max. 0.3 mm)

SECTIONAL AREA	mm ²	ADDITIONAL TOLERANCE	DATE	REVISION			
				NO.	DATE	NAME	DESCRIPTION
500		Thickness ± 0.1 mm	30/11/2020				
WEIGHT	KG/M	Flatness 0.1 /25mm width	SCALE				
1.355		Straightness 0.3/300mm	1 : 1				
PERIMETER	mm	Twist 0.5° /300 mm max	DRAWN				
500		Angularity ± 1.0 degree	-				
V.F.	mm		CHECK				
500							