

工程指示 / 要求簡箋(E.I.)

工程指示編號：EI / 2742 / 20

修改版次：-

工程編號：J851

工程名稱：青衣 明翹匯(平台)

工程項目：繪畫模圖(平台 WINDOW WALL)

收件人：羅小姐

發件人：Leung Hin Wai

日期：25/11/2020

要求提供 / 確認 事項：

- | | | |
|------------------------------------|-------------------------------------|-------------------------------|
| <input type="checkbox"/> 初步鋁料 B.M. | <input type="checkbox"/> 加工拆圖，然後生產 | <input type="checkbox"/> 尺寸表 |
| <input type="checkbox"/> 正式鋁料 B.M. | <input type="checkbox"/> 技術上資料 / 指示 | <input type="checkbox"/> 報價 |
| <input type="checkbox"/> 配件 B.M. | <input type="checkbox"/> 樣辦或貨品說明書 | <input type="checkbox"/> 分判合約 |
| <input type="checkbox"/> 其他：_____ | | |

內容：

請按附頁圖紙繪畫模圖。共7頁。

請在_____前完成上列要求。

附：-

以上項目為：

- 原合約工程包 原合約工程加 / 減賬 新工程報價

原因：-

分發東莞各部門：

- 生產技術總監 連附件 技術部 連附件 生產部 連附件 機械設計部 連附件
 採購部 連附件 生產統籌部 連附件
 質檢部 連附件 會計部 連附件 報關組 連附件 其他 _____ 連附件

分發香港各部門：

- 行政部 連附件 會計部 連附件 統籌部 連附件 工程部地盤科文 連附件
 採購部 連附件 QS 部 連附件 維修部 連附件 其他 _____ 連附件

傳遞編號：HW 2706

發件人簽署：

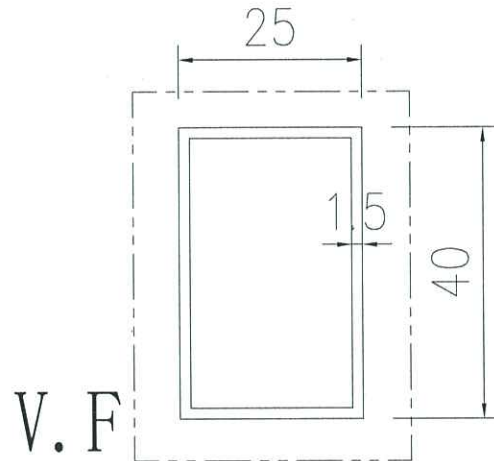
項目經理簽署：

MIDI ALUMINIUM FABRICATOR LTD.

DRAWING NO.
X85922(0)

REV.

TITLE
40x25x1.5mm方通



美特鋁質有限公司	
承認圖面	<i>[Signature]</i>
日期	25/11-2020

APPROVED :

6063-T6

NOTE: Unspecified thickness $3.0^{+0.2}$ mm
Radii on unspecified corner (max. 0.3 mm)

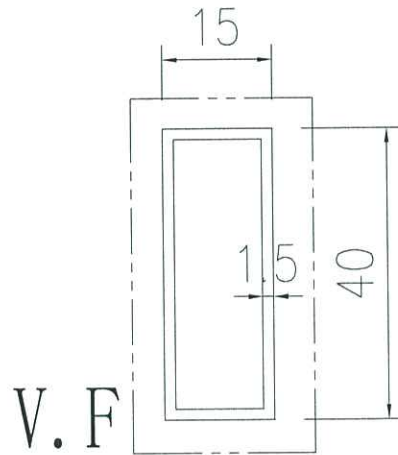
SECTIONAL AREA	mm ²	ADDITIONAL TOLERANCE	DATE	REVISION			
				NO.	DATE	NAME	DESCRIPTION
186		Thickness ± 0.1 mm	25/11/2020				
WEIGHT	KG/M	Flatness 0.1 /25mm width	SCALE				
0.50		Straightness 0.3 /300mm	1 : 1				
PERIMETER	mm	Twist 0.5° /300 mm max	DRAWN				
130		Angularity ± 1.0 degree	-				
V.F.	mm		CHECK				
130							

MIDI ALUMINIUM FABRICATOR LTD.

DRAWING NO.
X85923(0)

REV.

TITLE
40x15x1.5mm方通



美特鋁質有限公司	
承認圖面	<i>[Signature]</i>
日期	25/11-2020

APPROVED :

6063-T6

NOTE: Unspecified thickness $3.0^{+0.2}_0$ mm
Radii on unspecified corner (max. 0.3 mm)

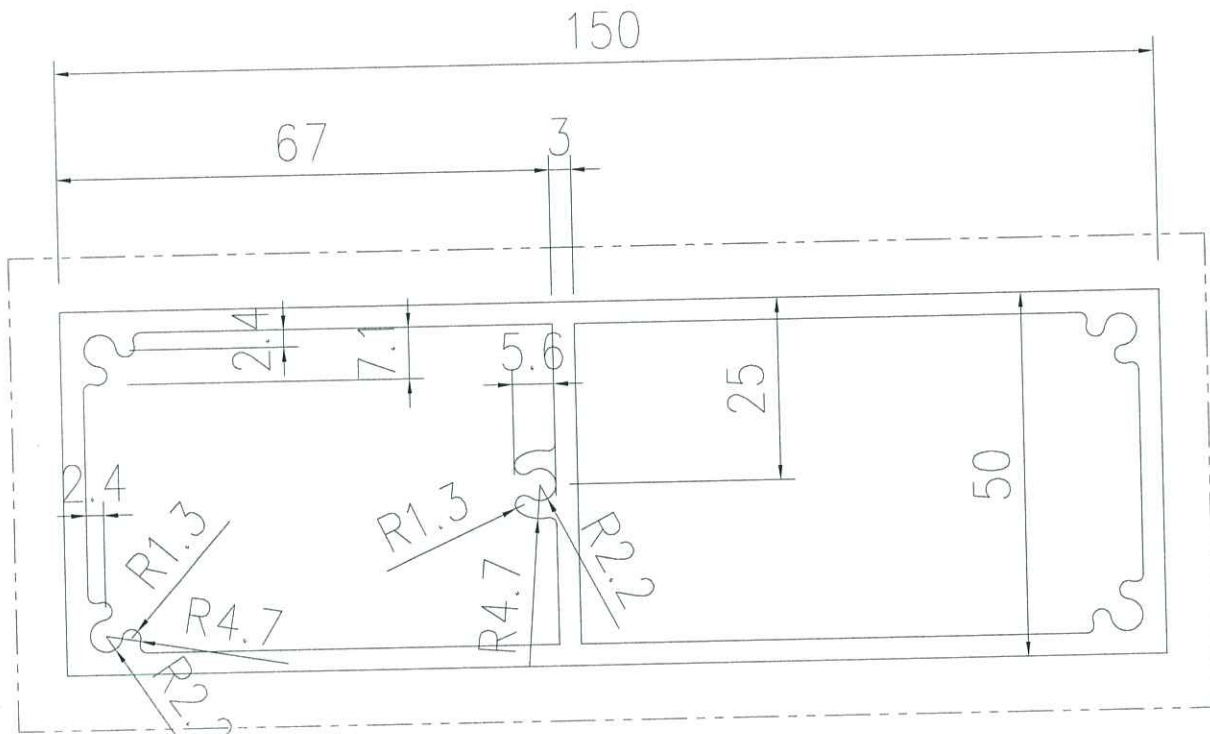
SECTIONAL AREA	mm ²	ADDITIONAL TOLERANCE	DATE	REVISION			
				NO.	DATE	NAME	DESCRIPTION
156		Thickness ± 0.1 mm	25/11/2020				
WEIGHT	KG/M	Flatness 0.1 /25mm width	SCALE				
0.422		Straightness 0.3 /300mm	1 : 1				
PERIMETER	mm	Twist 0.5° /300 mm max	DRAWN				
110		Angularity ± 1.0 degree	-				
V.F.	mm		CHECK				
110							

MIDI ALUMINIUM FABRICATOR LTD.

DRAWING NO.
X85924(0)

REV.

TITLE
150x50x3mm方通



V.F

美特鋁質有限公司	
承認圖面	<i>[Signature]</i>
日期	25/11-2020

APPROVED :

6063-T6

NOTE: Unspecified thickness $3.0^{+0.2}$ mm
Radii on unspecified corner (max. 0.3 mm)

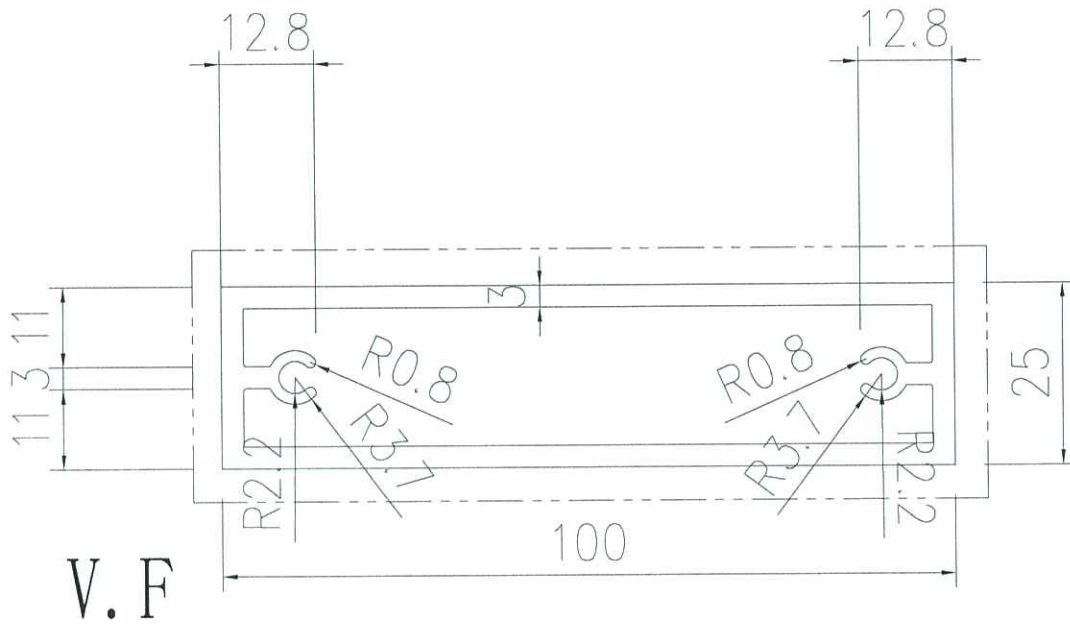
SECTIONAL AREA	mm ²	ADDITIONAL TOLERANCE	DATE	REVISION			
				NO.	DATE	NAME	DESCRIPTION
1405.04		Thickness ± 0.1 mm	25/11/2020				
WEIGHT	KG/M	Flatness 0.1 /25mm width	SCALE				
3.80		Straightness 0.3 /300mm	1 : 1				
PERIMETER	mm	Twist 0.5° /300 mm max	DRAWN				
400		Angularity ± 1.0 degree	-				
V.F.	mm		CHECK				
400							

MIDI ALUMINIUM FABRICATOR LTD.

DRAWING NO.
X85925(0)

REV.

TITLE
100x25x3mm方通



美特鋁質有限公司	
承認圖面	<i>[Signature]</i>
日期	25/11/2020

APPROVED :

6063-T6

NOTE: Unspecified thickness $3.0^{+0.2}$ mm
Radii on unspecified corner (max. 0.3 mm)

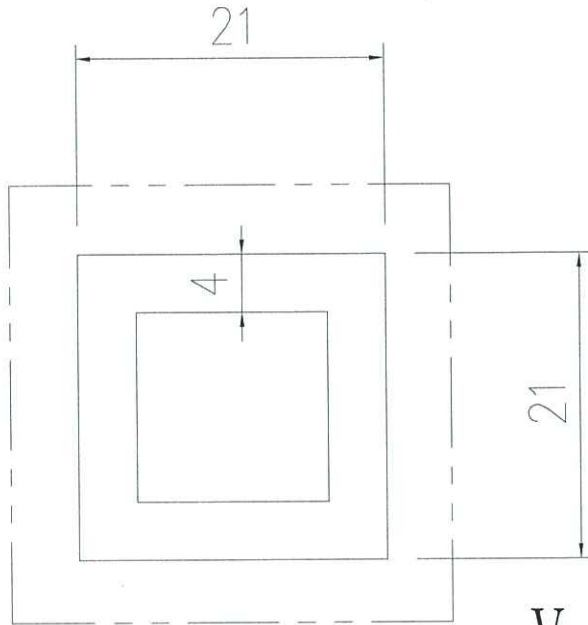
SECTIONAL AREA		ADDITIONAL TOLERANCE		DATE	REVISION			
	779.82	Thickness	± 0.1 mm	25/11/2020	NO.	DATE	NAME	DESCRIPTION
WEIGHT	2.11	Flatness	0.1 /25mm width	SCALE				
PERIMETER	250	Straightness	0.3 /300mm	DRAWN				
V.F.	250	Twist	0.5° /300 mm max	CHECK				
		Angularity	± 1.0 degree					

MIDI ALUMINIUM FABRICATOR LTD.

DRAWING NO.
X85926(0)

REV.

TITLE
21x21x4mm厚方通



V.F

美特鋁質有限公司	
承認圖面	<i>[Signature]</i>
日期	25/11-2020

APPROVED :

6063-T6

NOTE: Unspecified thickness $3.0^{+0.2}$ mm
Radii on unspecified corner (max. 0.3 mm)

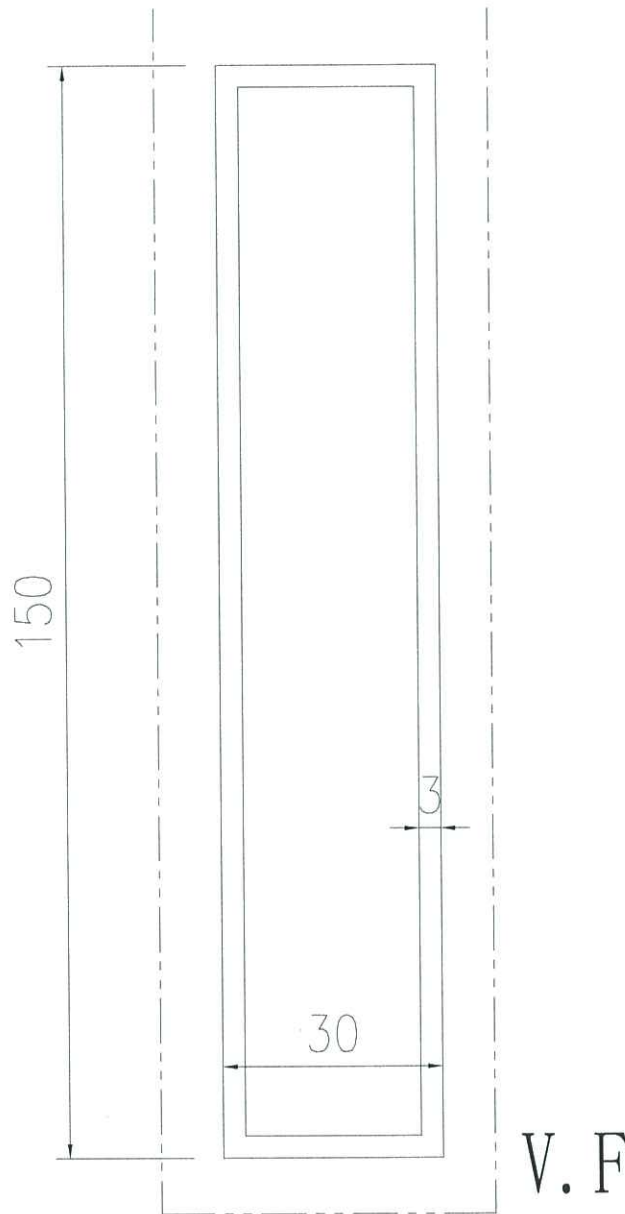
SECTIONAL AREA	mm ²	ADDITIONAL TOLERANCE	DATE	REVISION			
				NO.	DATE	NAME	DESCRIPTION
272		Thickness ± 0.1 mm	25/11/2020				
WEIGHT	KG/M	Flatness 0.1 /25mm width	SCALE				
0.73		Straightness 0.3 /300mm	1 : 1				
PERIMETER	mm	Twist 0.5° /300 mm max	DRAWN				
84		Angularity ± 1.0 degree	-				
V.F.	mm		CHECK				
84							

MIDI ALUMINIUM FABRICATOR LTD.

DRAWING NO.
X85927(0)

REV.

TITLE
150x30x3mm方通



APPROVED :

6063-T6

NOTE: Unspecified thickness $3.0^{+0.2}$ mm
Radii on unspecified corner (max. 0.3 mm)

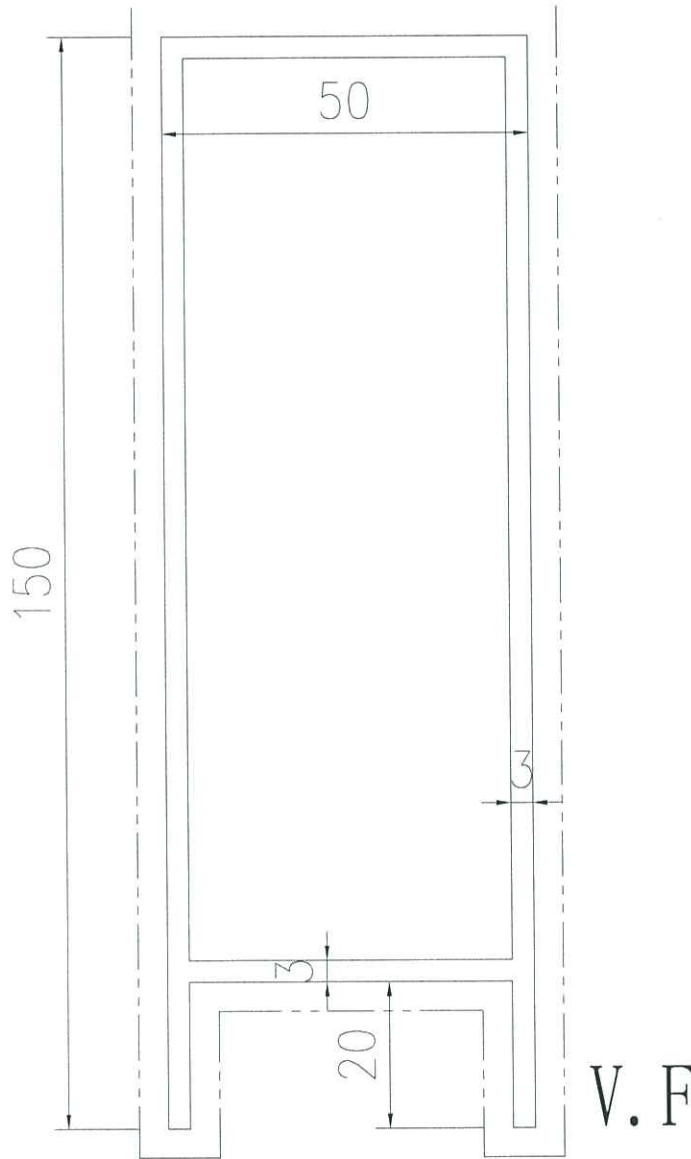
SECTIONAL AREA	mm ²	ADDITIONAL TOLERANCE	DATE	REVISION			
				NO.	DATE	NAME	DESCRIPTION
1044		Thickness ± 0.1 mm	25/11/2020				
WEIGHT	KG/M	Flatness 0.1 /25mm width	SCALE				
2.83		Straightness 0.3 /300mm	1 : 1				
PERIMETER	mm	Twist 0.5° /300 mm max	DRAWN				
360		Angularity ± 1.0 degree	-				
V.F.	mm		CHECK				
330							

MIDI ALUMINIUM FABRICATOR LTD.

DRAWING NO.
X85928(0)

REV.

TITLE
150x50x3mm裝飾條



美特鋁質有限公司	
認圖面	<i>[Signature]</i>
日期	25/11-2020

APPROVED :

6063-T6

NOTE: Unspecified thickness $3.0^{+0.2}$ mm
Radii on unspecified corner (max. 0.3 mm)

SECTIONAL AREA	mm ²	ADDITIONAL TOLERANCE	DATE	REVISION			
				NO.	DATE	NAME	DESCRIPTION
1164		Thickness ± 0.1 mm	25/11/2020				
WEIGHT	KG/M	Flatness 0.1 /25mm width	SCALE				
3.15		Straightness 0.3 /300mm	1 : 1				
PERIMETER	mm	Twist 0.5° /300 mm max	DRAWN				
440		Angularity ± 1.0 degree	-				
V.F.	mm		CHECK				
390							