



工程指示 / 要求簡箋(E.I.)

工程指示編號：EI/ 2718 /20 修改版次：
 工程編號：J851 工程名稱：青衣明翹滙
 工程項目：露台欄杆企飾線(18/F - 3/F)生產
 收件人：生統 發件人：Joe Chan 日期：19/11/2020

要求提供 / 確認 事項：

- | | | |
|------------------------------------|-------------------------------------|-------------------------------|
| <input type="checkbox"/> 初步鋁料 B.M. | <input type="checkbox"/> 加工拆圖，然後生產 | <input type="checkbox"/> 尺寸表 |
| <input type="checkbox"/> 正式鋁料 B.M. | <input type="checkbox"/> 技術上資料 / 指示 | <input type="checkbox"/> 報價 |
| <input type="checkbox"/> 配件 B.M. | <input type="checkbox"/> 樣辦或貨品說明書 | <input type="checkbox"/> 分判合約 |
| <input type="checkbox"/> 其他：_____ | | |

內容：

請依附件資料，生產企飾線，按地盤要求，分座分層送地盤。
 標籤要求：每件構件需標示座號，樓層、單位及露台編號

請在 28/12/2020 前完成上列要求。

附有關圖紙 / 文件：

共 37 頁

以上項目為：

- 原合約工程包 原合約工程加 / 減賬 新工程報價

原因：-

分發東莞各部門：

- () 生產技術總監 連附件 () 技術部 連附件 () 生產部 連附件 () 機械設計部 連附件
 () 採購部 連附件 () 生產統籌部 連附件 梅軍
 () 質檢部 連附件 () 會計部 連附件 () 報關組 連附件 () 其他 _____ 連附件

分發香港各部門：

- () 行政部 連附件 () 會計部 連附件 () 統籌部 連附件 () 工程部地盤科文 連附件 積哥
 () 採購部 連附件 () QS 部 連附件 () 維修部 連附件 () 其他 _____ 連附件

傳遞編號：HK 2652/20

發件人簽署：
 項目經理簽署：P.P. JC



鋁材開料總表

工程號碼: J851 工程名稱: 青衣

序號	鋁料編號	名稱	表面處理		開料長度	實用長料總數量		浪費率(%)
			顏色	層厚		支數	長度	
1	X85818(深灰色)				3250	195	633750	2.52
2	X85818(白色)				3250	208	676000	2.52
3	X85817(深灰色)				3250	195	633750	16.85
4	X85817(白色)				3250	208	676000	16.85

送至: _____

由: _____

日期: _____

簡短說明: _____

共5頁 第1頁

打印日期: 19/11/2020 打印時間: 21:04

工程號碼: J851, 工程名稱: 青衣

開料長度: 3250, 總長料支數: 208, 總開料支數: 416

鋸片厚度(mm): 4, 料頭尾總切除(mm): 20, 浪費率(%): 16.85

鋁材開料清單 X85817(白色)

窗號	編號(用料狀況)	實用長度(長料開數)	需要 支數	開料 支數	長料 支數	餘料 支數	編號(剩餘長度)
LST-AL09, LST-AL11	1-208	2285.0	208	208	208	0	1-208@(941)x208
LST-AL14	(餘料)1-104	389.5	208	208	0	104	1-104@(154)x104

工程號碼: J851, 工程名稱: 青衣

開料長度: 3250, 總長料支數: 195, 總開料支數: 390

鋸片厚度(mm): 4, 料頭尾總切除(mm): 20, 浪費率(%): 16.85

鋁材開料清單 X85817(深灰色)

窗號	編號(用料狀況)	實用長度(長料開數)	需要 支數	開料 支數	長料 支數	餘料 支數	編號(剩餘長度)
LST-AL02, LST-AL04	1-195	2285.0	195	195	195	0	1-195@(941)x195
LST-AL07	(餘料)1-98	389.5	195	195	0	98	1-97@(154)x97 98@(547.5)x1

工程號碼: J851, 工程名稱: 青衣

開料長度: 3250, 總長料支數: 208, 總開料支數: 416

鋸片厚度(mm): 4, 料頭尾總切除(mm): 20, 浪費率(%): 2.52

鋁材開料清單 X85818(白色)

窗號	編號(用料狀況)	實用長度(長料開數)	需要 支數	開料 支數	長料 支數	餘料 支數	編號(剩餘長度)
LST-AL08, LST-AL10	1-208	2265.0	208	208	208	0	1-208@(961)x208
LST-AL12, LST-AL13	(餘料)1-208	875.0	208	208	0	208	1-208@(82)x208

工程號碼: J851, 工程名稱: 青衣

開料長度: 3250, 總長料支數: 195, 總開料支數: 390

鋸片厚度(mm): 4, 料頭尾總切除(mm): 20, 浪費率(%): 2.52

鋁材開料清單 X85818(深灰色)

窗號	編號(用料狀況)	實用長度(長料開數)	需要 支數	開料 支數	長料 支數	餘料 支數	編號(剩餘長度)
LST-AL01, LST-AL03	1-195	2265.0	195	195	195	0	1-195@(961)x195
LST-AL05, LST-AL06	(餘料)1-195	875.0	195	195	0	195	1-195@(82)x195

8

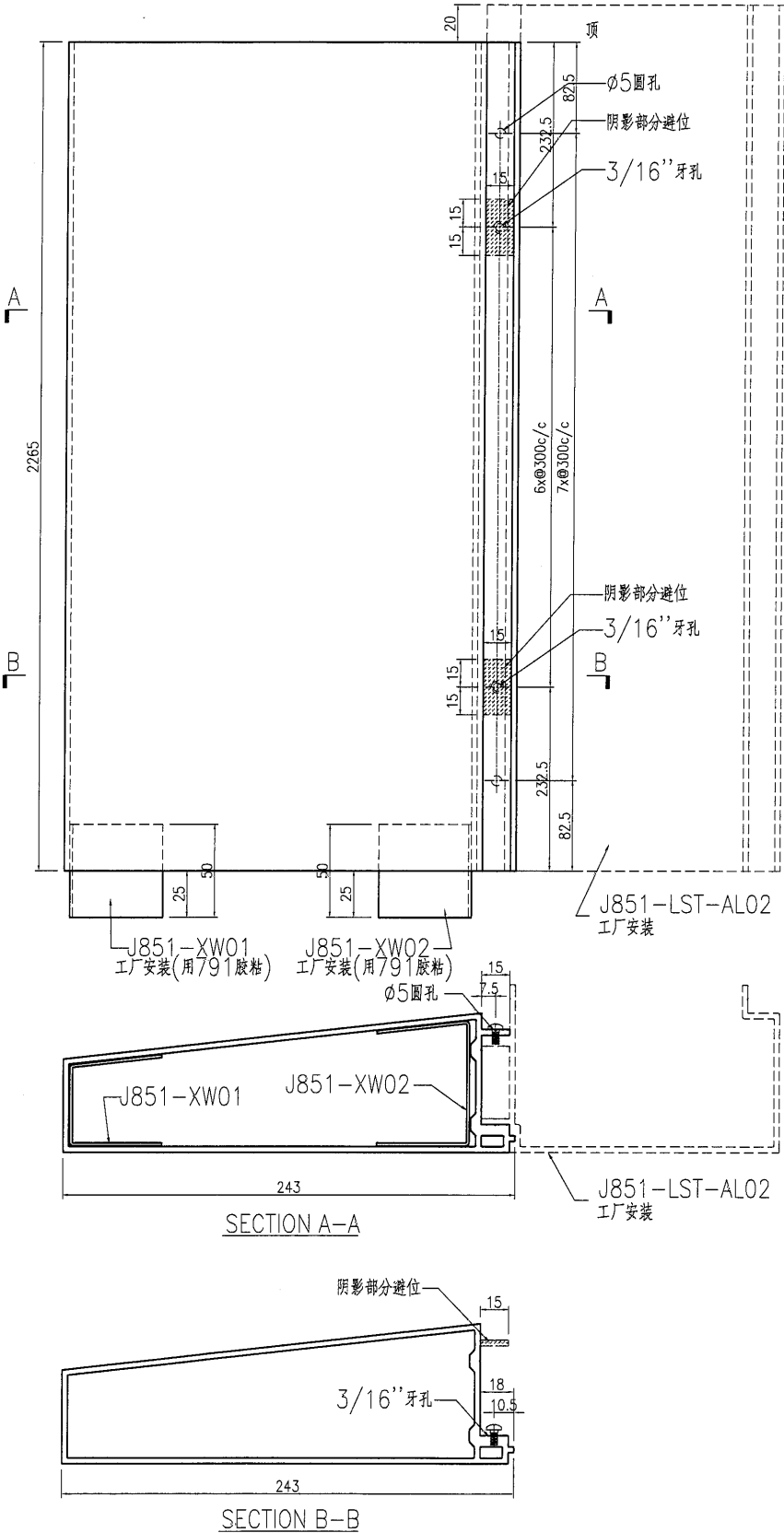
EG-DWG3



美特鋁質 有限公司
MIDI Aluminium Fabricator Ltd.

工程號 J851 地盤 青衣明邨

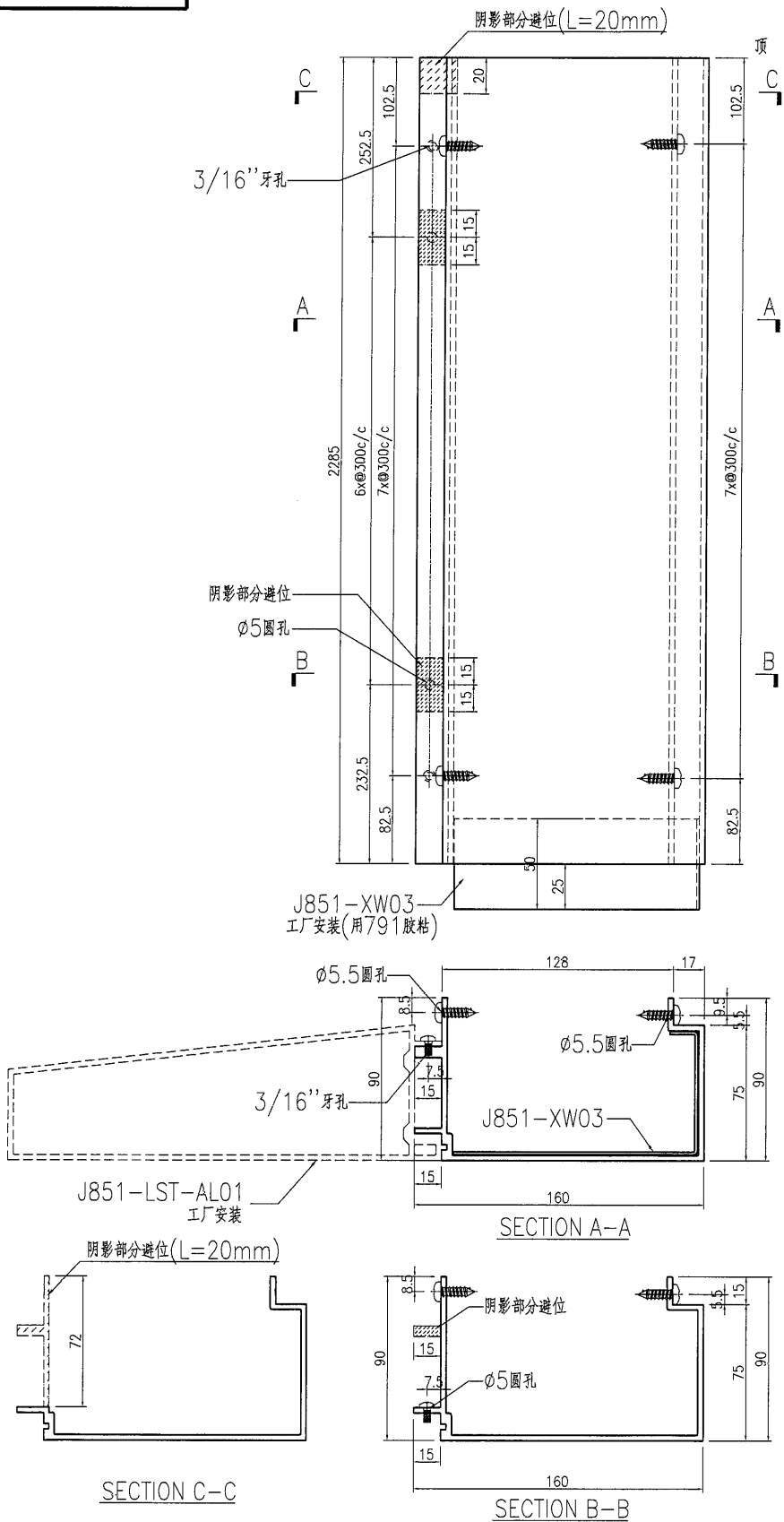
楼层	数量	备注
G/F	/	
1/F	/	
2/F	/	
3/F	/	
5/F	/	
6/F	/	
7/F	/	
8/F	/	
9/F	/	
10/F	/	
11/F	/	
12/F	/	
15/F	/	
16/F	/	
17/F	/	
18/F	7	
19/F	7	
20/F	7	
21/F	7	
22/F	7	
23/F	7	
25/F	7	
26/F	7	
27/F	7	
28/F	7	
29/F	7	
30/F	7	
31/F	7	
32/F	/	
33/F	/	
35/F	/	
R/F	/	
后备		
合计	91	



名稱	企向裝飾條	制圖	曾建平	2020-09-15	修改		
材料	X85818	復核			日期		
顏色	UCT534193SC-3 灰色	批准			圖號	J851-LST-AL01	

工程號	J851	地盤	青衣明翹匯
-----	------	----	-------

楼层	数量	备注
G/F	/	
1/F	/	
2/F	/	
3/F	/	
5/F	/	
6/F	/	
7/F	/	
8/F	/	
9/F	/	
10/F	/	
11/F	/	
12/F	/	
15/F	/	
16/F	/	
17/F	/	
18/F	7	
19/F	7	
20/F	7	
21/F	7	
22/F	7	
23/F	7	
25/F	7	
26/F	7	
27/F	7	
28/F	7	
29/F	7	
30/F	7	
31/F	7	
32/F	/	
33/F	/	
35/F	/	
R/F	/	
后备		
合计	91	



名稱	企向裝飾支座	制圖	曾建平	2020-09-15	修改		
材料	X85817	復核			日期		
顏色	UCT534193SC-3 灰色	批准			圖號	J851-LST-AL02	

10

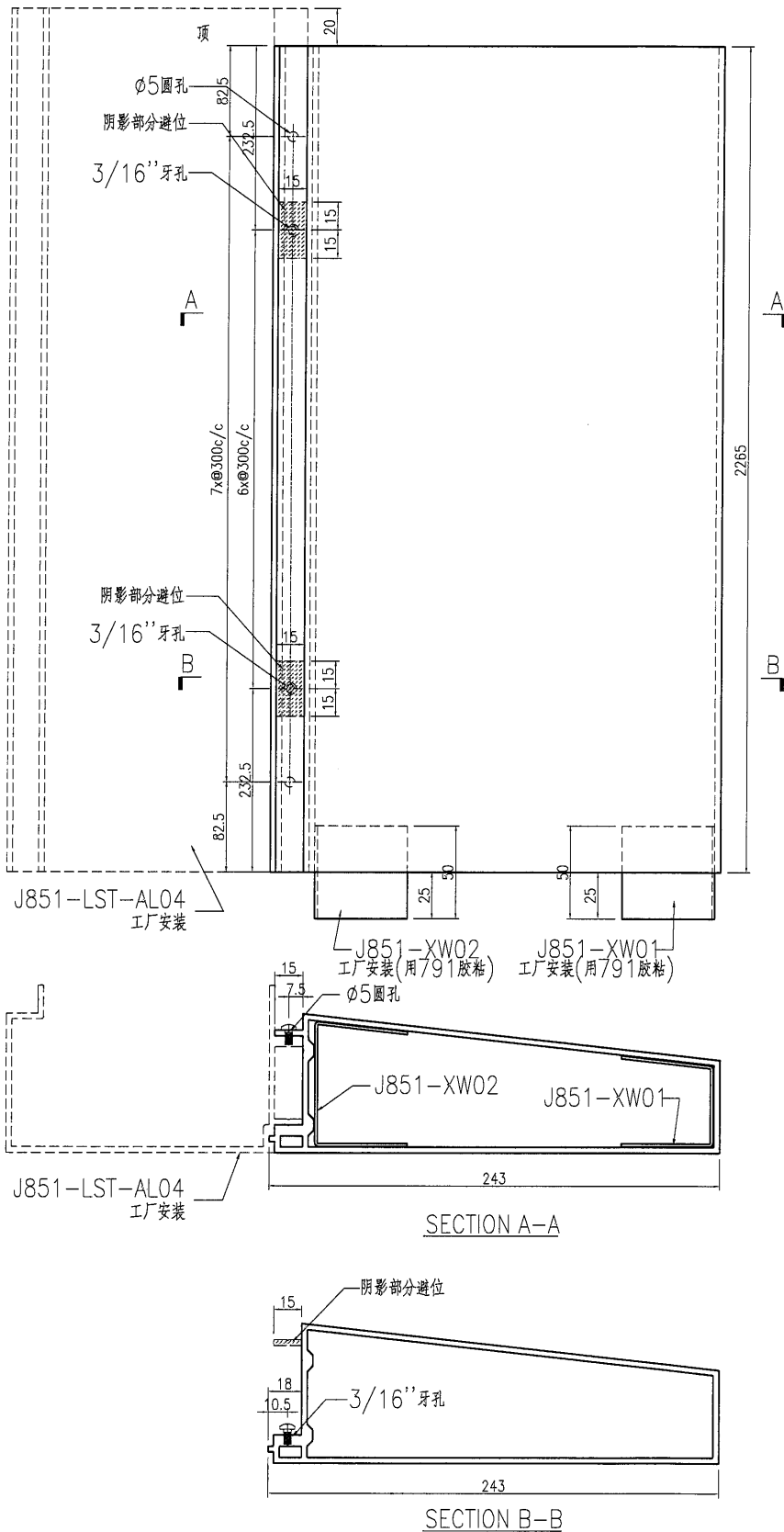
EG-DWG3



美特鋁質 有限公司
MIDI Aluminium Fabricator Ltd.

工程號	J851	地盤	青衣明翹匯
-----	------	----	-------

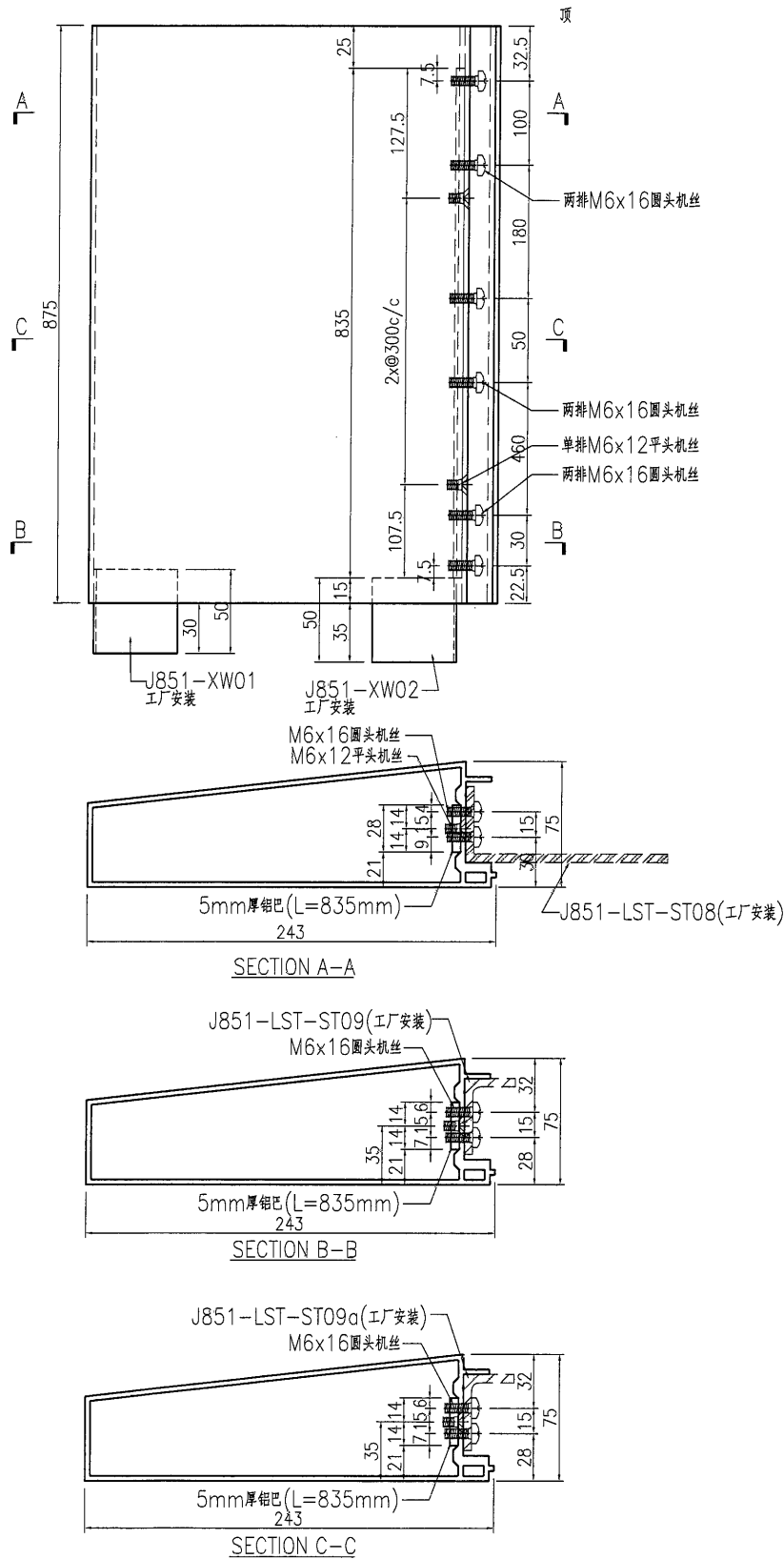
楼层	数量	备注
G/F	/	
1/F	/	
2/F	/	
3/F	/	
5/F	/	
6/F	/	
7/F	/	
8/F	/	
9/F	/	
10/F	/	
11/F	/	
12/F	/	
15/F	/	
16/F	/	
17/F	/	
18/F	8	
19/F	8	
20/F	8	
21/F	8	
22/F	8	
23/F	8	
25/F	8	
26/F	8	
27/F	8	
28/F	8	
29/F	8	
30/F	8	
31/F	8	
32/F	/	
33/F	/	
35/F	/	
R/F	/	
后备		
合计	104	



名稱	企向裝飾條	制圖	曾建平	2020-09-15	修改		
材料	X85818	復核			日期		
顏色	UCT534193SC-3 灰色	批准			圖號	J851-LST-AL03	

美特鋁質 有限公司
MIDI Aluminium Fabricator Ltd.

工程號 J851 地盤 青衣明翹匯

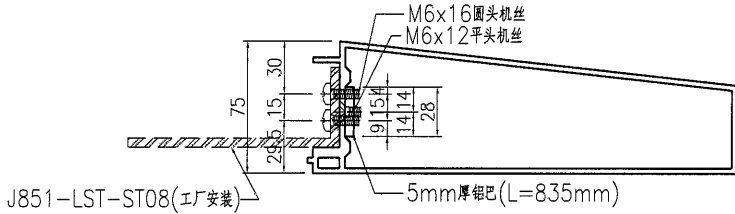
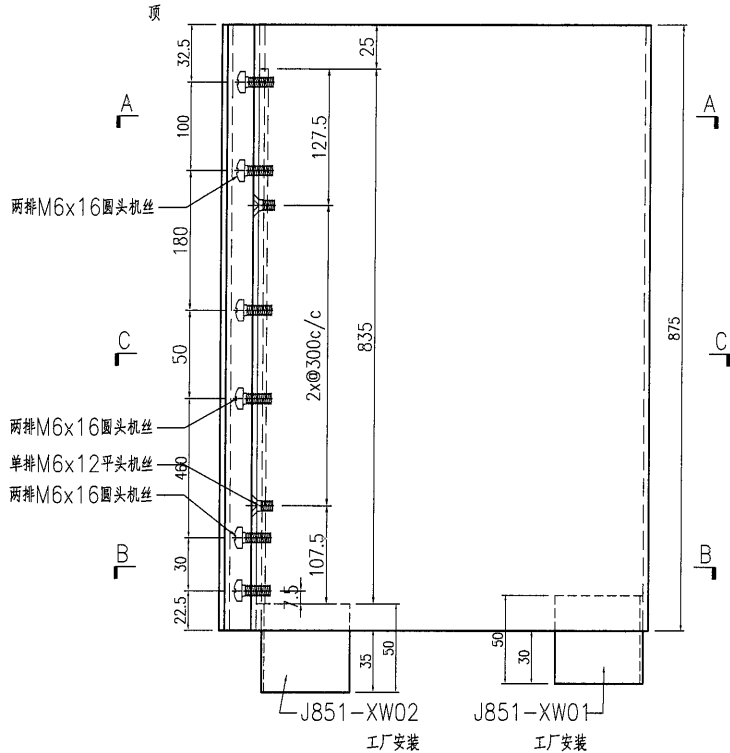


楼层	数量	备注
G/F	/	
1/F	/	
2/F	/	
3/F	/	
5/F	/	
6/F	/	
7/F	/	
8/F	/	
9/F	/	
10/F	/	
11/F	/	
12/F	/	
15/F	/	
16/F	/	
17/F	/	
18/F	7	
19/F	7	
20/F	7	
21/F	7	
22/F	7	
23/F	7	
25/F	7	
26/F	7	
27/F	7	
28/F	7	
29/F	7	
30/F	7	
31/F	7	
32/F	/	
33/F	/	
35/F	/	
R/F	/	
后备		
合计	91	

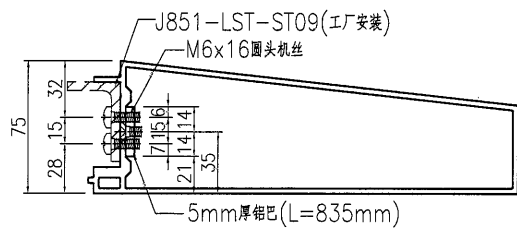
名稱	企向裝飾條	制圖	曾建平	2020-09-15	修改		
材料	X85818+5mm厚鋁巴	復核			日期		
顏色	UCT534193SC-3 灰色	批准			圖號	J851-LST-AL05	

美特鋁質 有限公司
MIDI Aluminium Fabricator Ltd.

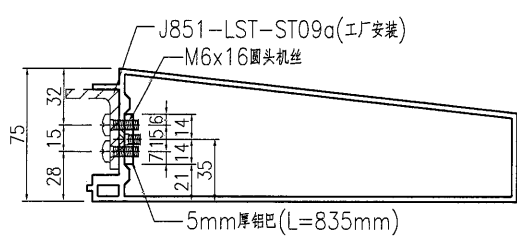
工程號 J851 地盤 青衣明麗匯



SECTION A-A



SECTION B-B



SECTION C-C

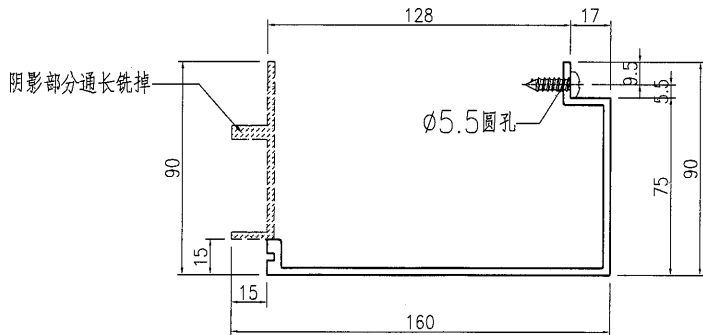
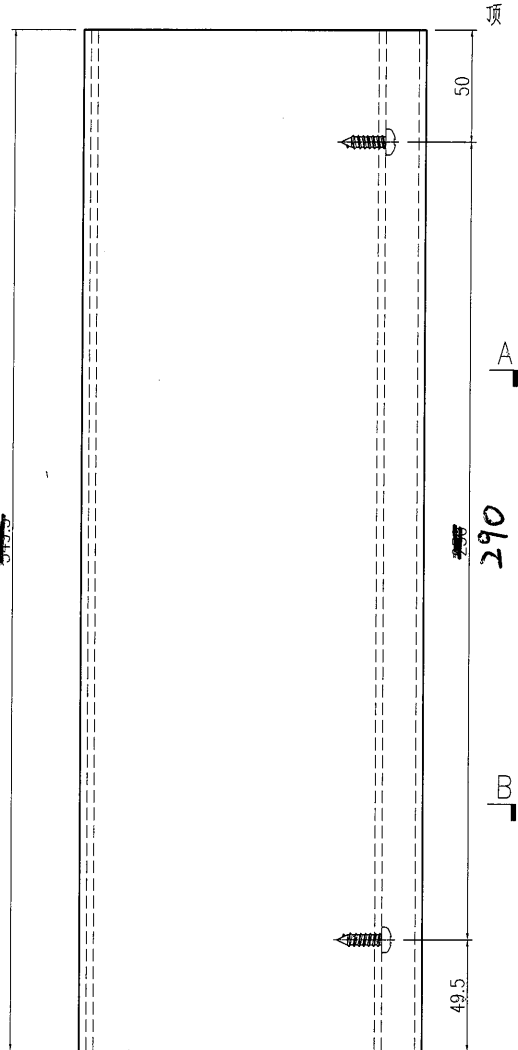
楼层	数量	备注
G/F	/	
1/F	/	
2/F	/	
3/F	/	
5/F	/	
6/F	/	
7/F	/	
8/F	/	
9/F	/	
10/F	/	
11/F	/	
12/F	/	
15/F	/	
16/F	/	
17/F	/	
18/F	8	
19/F	8	
20/F	8	
21/F	8	
22/F	8	
23/F	8	
25/F	8	
26/F	8	
27/F	8	
28/F	8	
29/F	8	
30/F	8	
31/F	8	
32/F	/	
33/F	/	
35/F	/	
R/F	/	
后备		
合计	104	

名稱	企向裝飾條	制圖	曾建平	2020-09-15	修改		
材料	X85818+5mm厚鋁巴	復核			日期		
顏色	UCT534193SC-3 灰色	批准			圖號	J851-LST-AL06	



美特鋁質 有限公司
MIDI Aluminium Fabricator Ltd.

工程號	J851	地盤	青衣明邨
-----	------	----	------



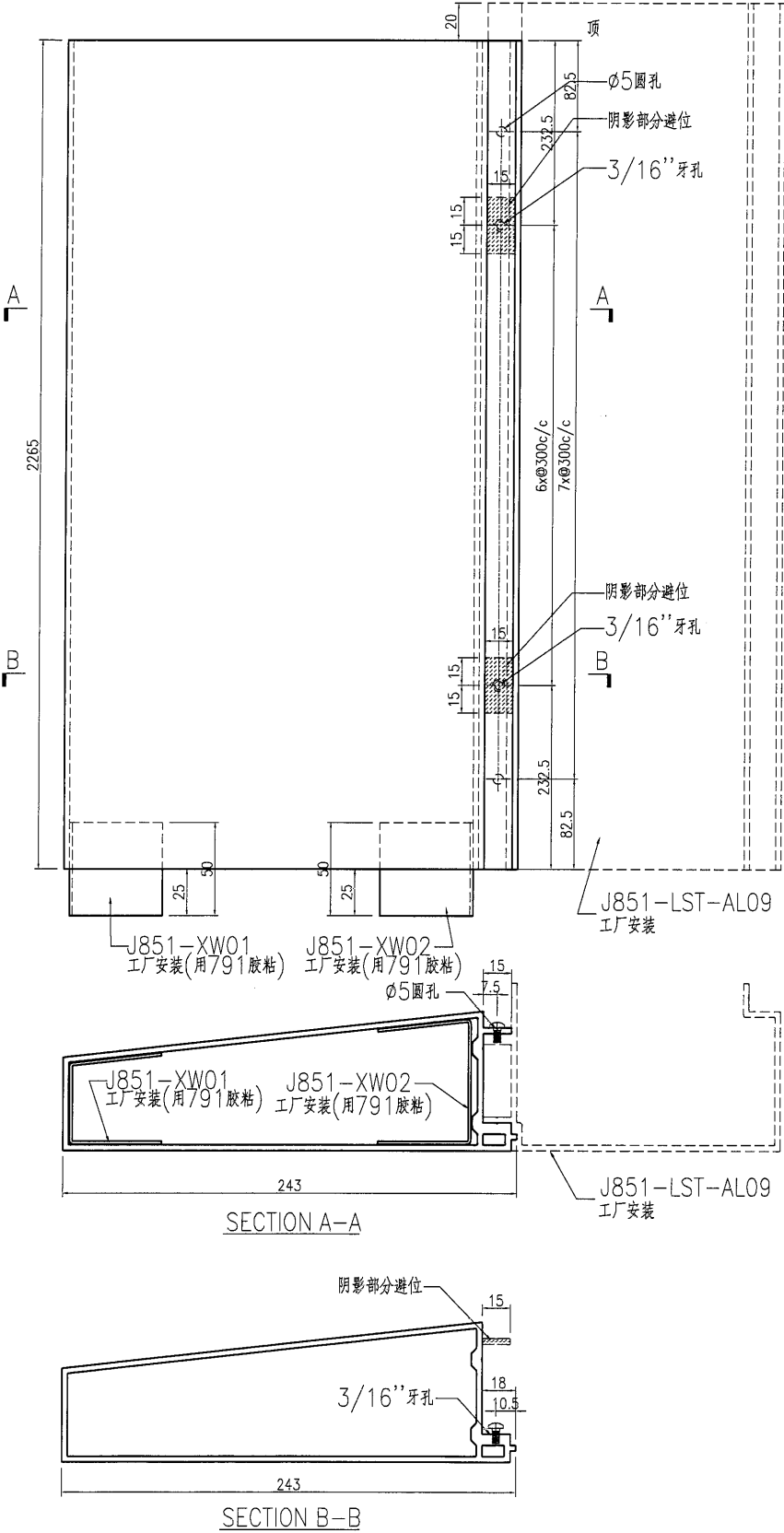
SECTION A-A

楼层	数量	备注
G/F	/	
1/F	/	
2/F	/	
3/F	/	
5/F	/	
6/F	/	
7/F	/	
8/F	/	
9/F	/	
10/F	/	
11/F	/	
12/F	/	
15/F	/	
16/F	/	
17/F	/	
18/F	15	
19/F	15	
20/F	15	
21/F	15	
22/F	15	
23/F	15	
25/F	15	
26/F	15	
27/F	15	
28/F	15	
29/F	15	
30/F	15	
31/F	15	
32/F	/	
33/F	/	
35/F	/	
R/F	/	
后备		
合计	195	

名稱	企向裝飾支座	制圖	曾建平	2020-09-15	修改			
材料	X85817	復核			日期			
顏色	UCT534193SC-3 灰色	批准			圖號	J851-LST-AL07		

美特鋁質 有限公司
MIDI Aluminium Fabricator Ltd.

工程號 J851 地盤 青衣明麗匯



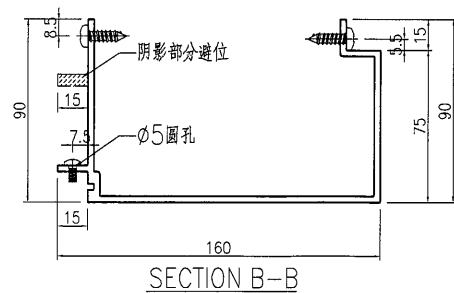
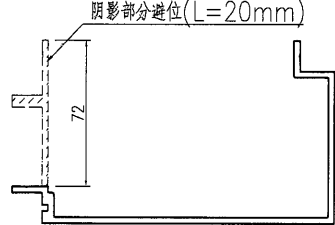
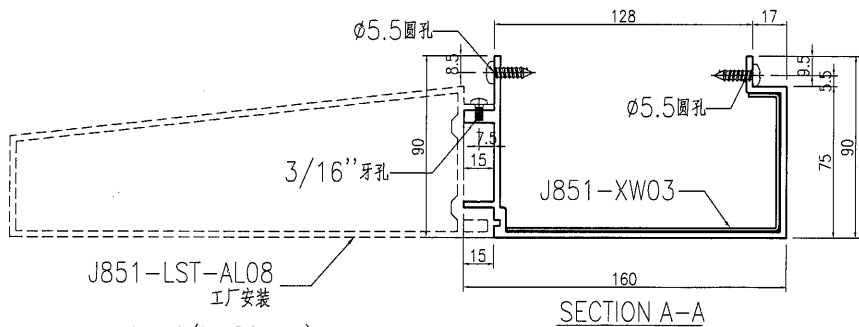
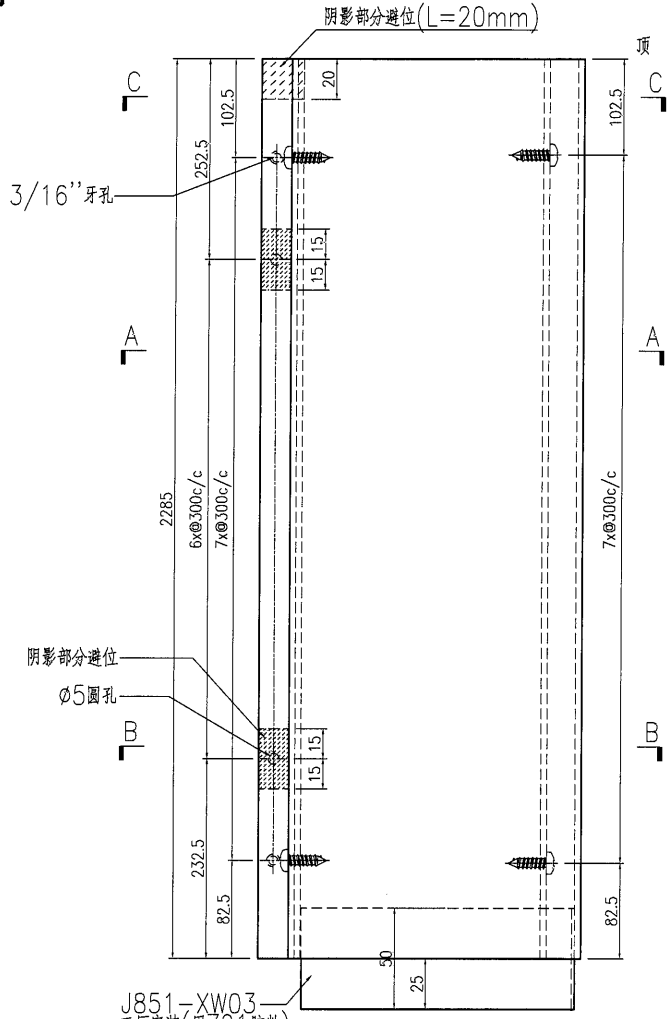
楼层	数量	备注
G/F	/	
1/F	/	
2/F	/	
3/F	/	
5/F	/	
6/F	/	
7/F	/	
8/F	/	
9/F	/	
10/F	/	
11/F	/	
12/F	/	
15/F	/	
16/F	/	
17/F	/	
18/F	7	
19/F	7	
20/F	7	
21/F	7	
22/F	7	
23/F	7	
25/F	7	
26/F	7	
27/F	7	
28/F	7	
29/F	7	
30/F	7	
31/F	7	
32/F	/	
33/F	/	
35/F	/	
R/F	/	
后备		
合计	91	

名稱	企向裝飾條	制圖	曾建平	2020-09-15	修改		
材料	X85818	復核			日期		
顏色	TUC43350SC(ZH)-3 白色	批准			圖號	J851-LST-AL08	

美特鋁質 有限公司
MIDI Aluminium Fabricator Ltd.

工程號 J851 地盤 青衣明邨

楼层	数量	备注
G/F	/	
1/F	/	
2/F	/	
3/F	/	
5/F	/	
6/F	/	
7/F	/	
8/F	/	
9/F	/	
10/F	/	
11/F	✓	
12/F	/	
15/F	/	
16/F	/	
17/F	/	
18/F	7	
19/F	7	
20/F	7	
21/F	7	
22/F	7	
23/F	7	
25/F	7	
26/F	7	
27/F	7	
28/F	7	
29/F	7	
30/F	7	
31/F	7	
32/F	✓	
33/F	/	
35/F	/	
R/F	/	
后备		
合计	91	



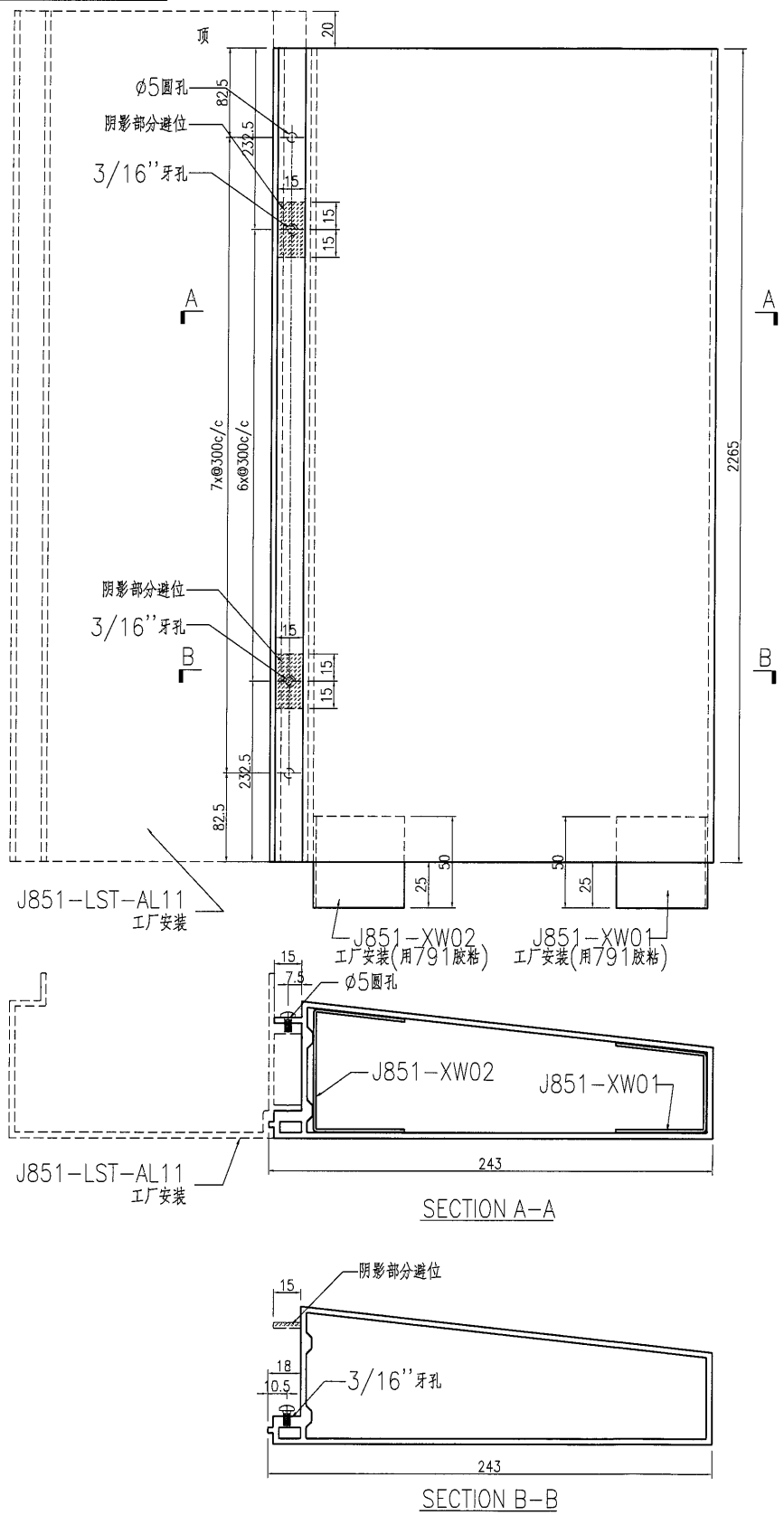
名稱	企向裝飾支座	制圖	曾建平	2020-09-15	修改		
材料	X85817	復核			日期		
顏色	TUC43350SC(ZH)-3 白色	批准			圖號	J851-LST-AL09	



美特鋁質 有限公司
MIDI Aluminium Fabricator Ltd.

工程號	J851	地盤	青衣明邨匯
-----	------	----	-------

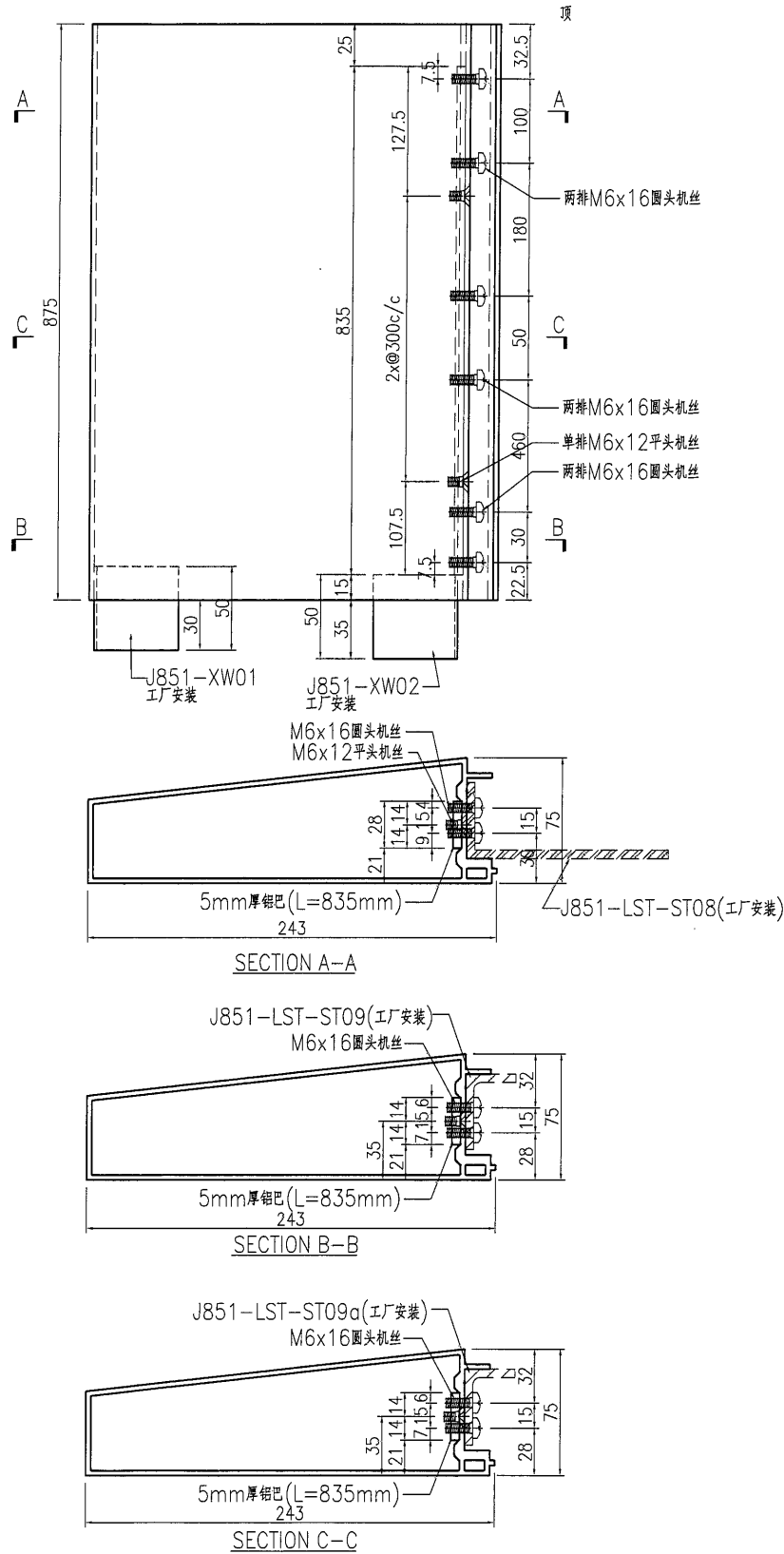
楼层	数量	备注
G/F	/	
1/F	/	
2/F	/	
3/F	/	
5/F	/	
6/F	/	
7/F	/	
8/F	/	
9/F	/	
10/F	/	
11/F	/	
12/F	/	
15/F	/	
16/F	/	
17/F	/	
18/F	9	
19/F	9	
20/F	9	
21/F	9	
22/F	9	
23/F	9	
25/F	9	
26/F	9	
27/F	9	
28/F	9	
29/F	9	
30/F	9	
31/F	9	
32/F	/	
33/F	/	
35/F	/	
R/F	/	
后备		
合计	117	



名稱	企向裝飾條	制圖	曾建平	2020-09-15	修改		
材料	X85818	復核			日期		
顏色	TUC43350SC(ZH)-3 白色	批准			圖號	J851-LST-AL10	

美特鋁質 有限公司
MIDI Aluminium Fabricator Ltd.

工程號 J851 地盤 青衣明翹匯



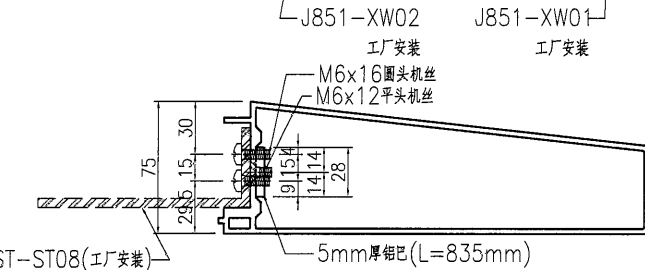
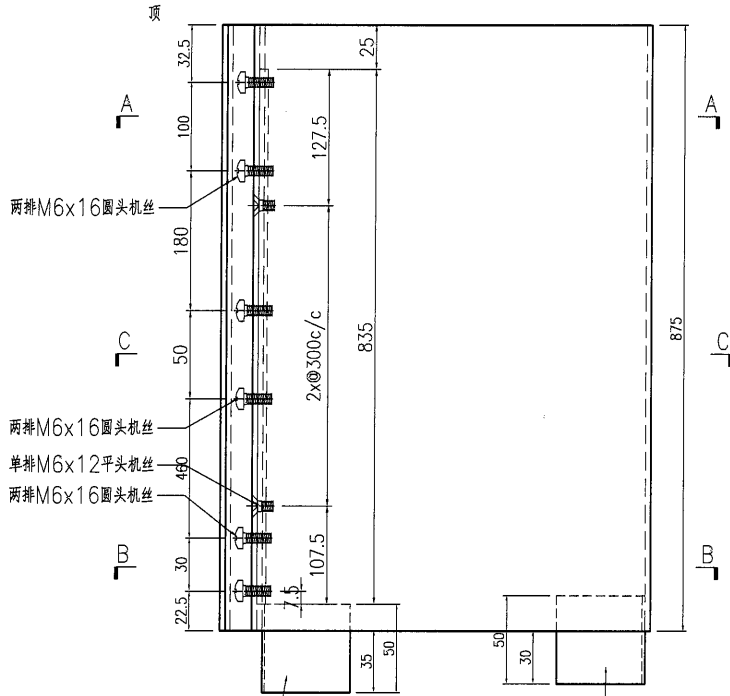
楼层	数量	备注
G/F	/	
1/F	/	
2/F	/	
3/F	/	
5/F	/	
6/F	/	
7/F	/	
8/F	/	
9/F	/	
10/F	/	
11/F	/	
12/F	/	
15/F	/	
16/F	/	
17/F	/	
18/F	7	
19/F	7	
20/F	7	
21/F	7	
22/F	7	
23/F	7	
25/F	7	
26/F	7	
27/F	7	
28/F	7	
29/F	7	
30/F	7	
31/F	7	
32/F	/	
33/F	/	
35/F	/	
R/F	/	
后备		
合计	91	

名稱	企向裝飾條	制圖	曾建平	2020-09-15	修改	
材料	X85818+5mm厚鋁巴	復核			日期	
顏色	TUC43350SC(ZH)-3 白色	批准			圖號	J851-LST-AL12

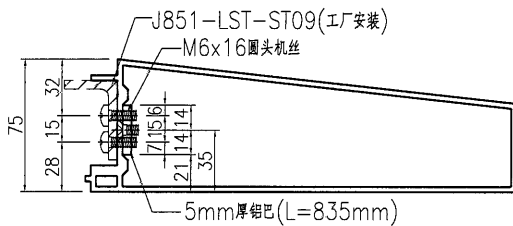


美特鋁質 有限公司
MIDI Aluminium Fabricator Ltd.

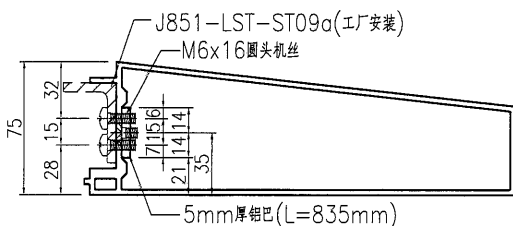
工程號 J851 地盤 青衣明邨



SECTION A-A



SECTION B-B



SECTION C-C

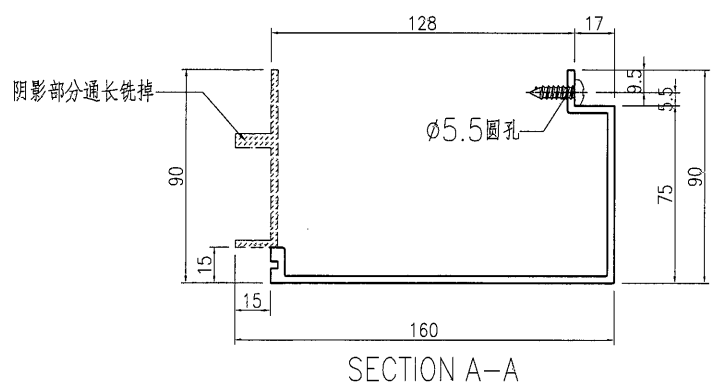
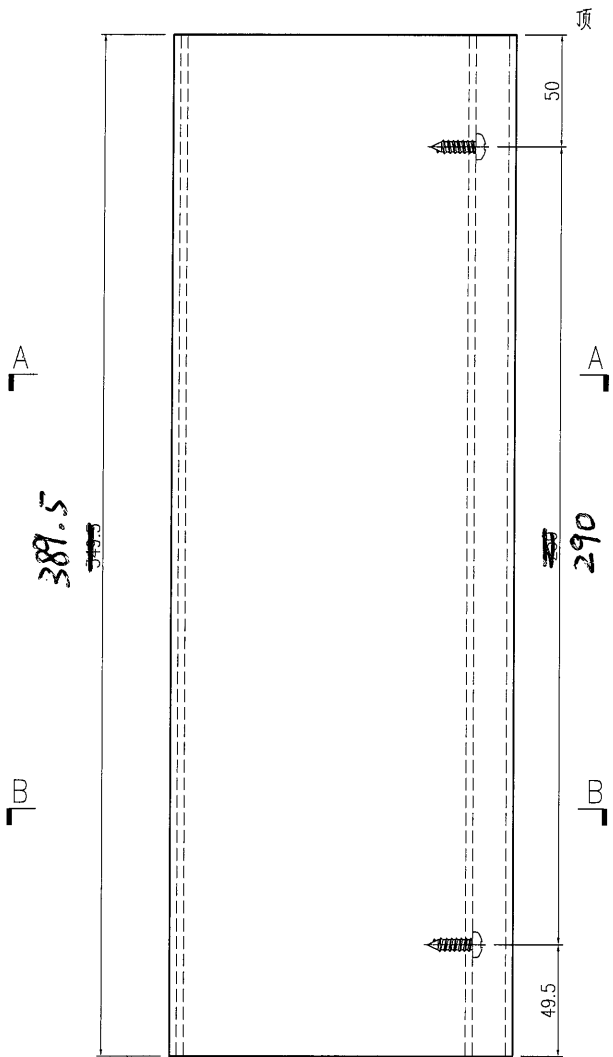
楼层	数量	备注
G/F	/	
1/F	/	
2/F	/	
3/F	/	
5/F	/	
6/F	/	
7/F	/	
8/F	/	
9/F	/	
10/F	/	
11/F	/	
12/F	/	
15/F	/	
16/F	/	
17/F	/	
18/F	9	
19/F	9	
20/F	9	
21/F	9	
22/F	9	
23/F	9	
25/F	9	
26/F	9	
27/F	9	
28/F	9	
29/F	9	
30/F	9	
31/F	9	
32/F	/	
33/F	/	
35/F	/	
R/F	/	
后备		
合计	117	

名稱	企向裝飾條	制圖	曾建平	2020-09-15	修改		
材料	X85818+5mm厚铝巴	復核			日期		
顏色	TUC43350SC(ZH)-3 白色	批准			圖號	J851-LST-AL13	

美特鋁質 有限公司
MIDI Aluminium Fabricator Ltd.

工程號: J851 | 地盤: 青衣明邨

楼层	数量	备注
G/F	/	
1/F	/	
2/F	/	
3/F	/	
5/F	/	
6/F	/	
7/F	/	
8/F	/	
9/F	/	
10/F	/	
11/F	/	
12/F	/	
15/F	/	
16/F	/	
17/F	/	
18/F	16	
19/F	16	
20/F	16	
21/F	16	
22/F	16	
23/F	16	
25/F	16	
26/F	16	
27/F	16	
28/F	16	
29/F	16	
30/F	16	
31/F	16	
32/F	/	
33/F	/	
35/F	/	
R/F	/	
后备		
合计	208	



名稱	企向裝飾支座	制圖	曾建平	2020-09-15	修改		
材料	X85817	復核			日期		
顏色	TUC43350SC(ZH)-3 白色	批准			圖號	J851-LST-AL14	

52

EG-DWG3

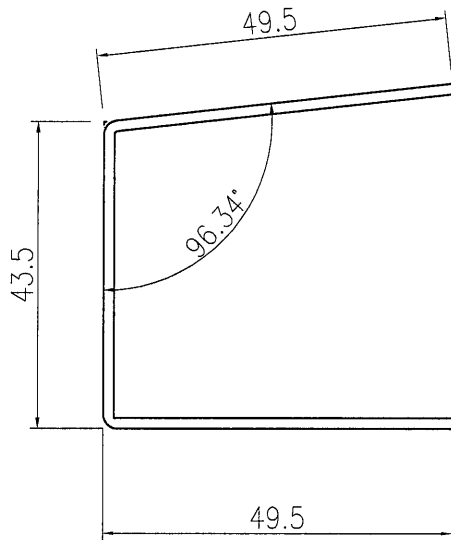
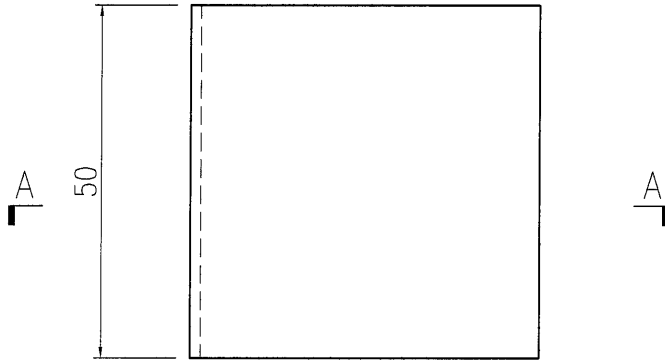


美特鋁質 有限公司
MIDI Aluminium Fabricator Ltd.

产品编号	L(mm)	数量	A	N	M	B	N1	M1	备注
		806							

工程號	J851	地盤	青衣明翹匯
-----	------	----	-------

廠用



SECTION A-A

名稱	鋁套芯加工圖	制圖	曾建平	2020-09-15	修改			
材料	1.5mm厚鋁板	復核			日期			
顏色	MILL	批准			圖號	J851-XW01		

23

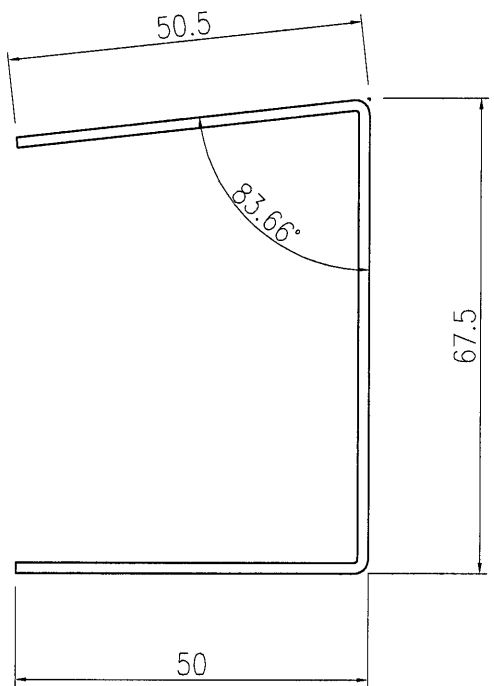
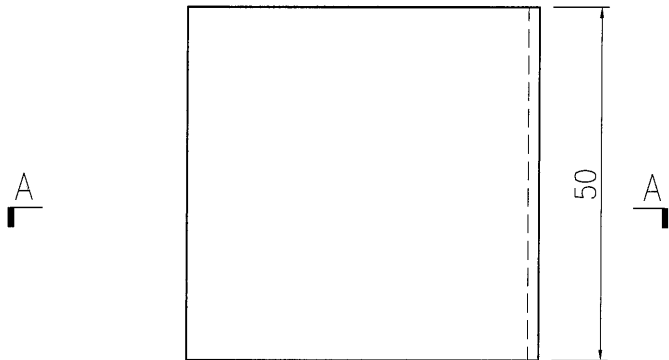
EG-DWG3

美特鋁質 有限公司
MIDI Aluminium Fabricator Ltd.

工程號	J851	地盤	青衣明翹匯
-----	------	----	-------

產品編號	L(mm)	數量	A	N	M	B	N1	M1	备注
		806							

廠用



SECTION A-A

名稱	鋁套芯加工圖	制圖	曾建平	2020-09-15	修改		
材料	1.5mm厚鋁板	復核			日期		
顏色	MILL	批准			圖號	J851-XW02	

24

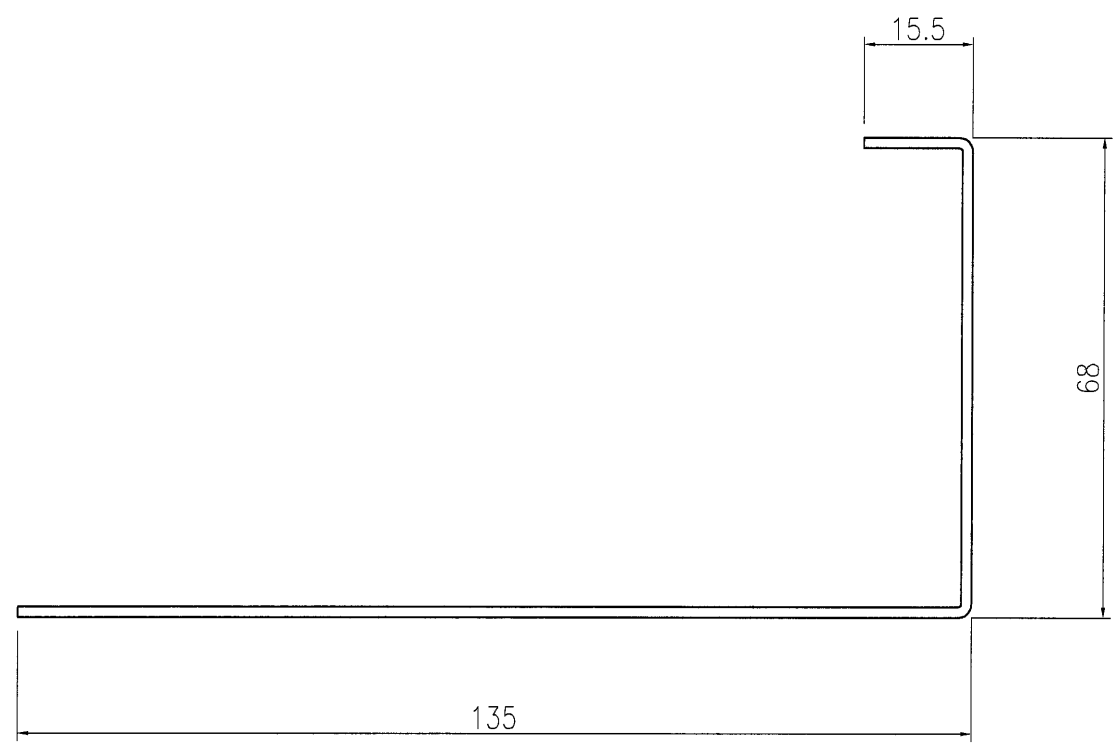
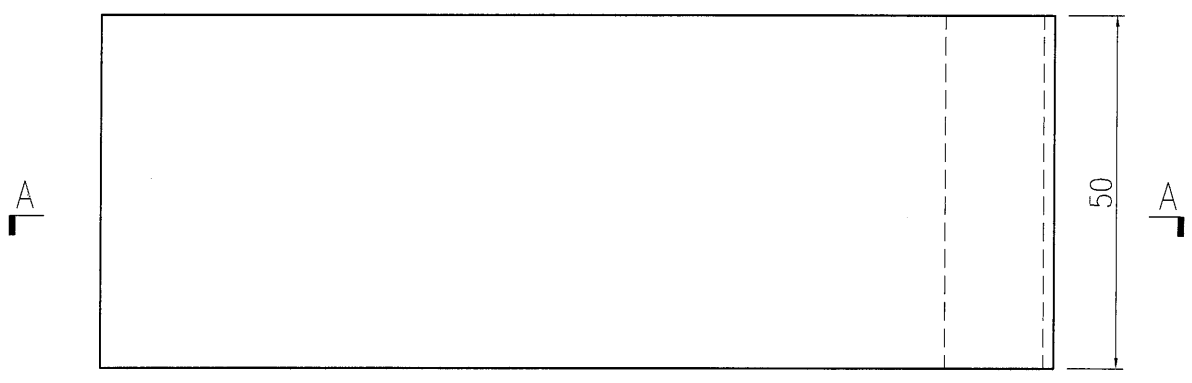
EG-DWG3

 **美特鋁質** 有限公司
MIDI Aluminium Fabricator Ltd.

产品编号	L(mm)	数量	A	N	M	B	N1	M1	备注
		403							

工程號	J851	地盤	青衣明翹匯
-----	------	----	-------

廠用



SECTION A-A

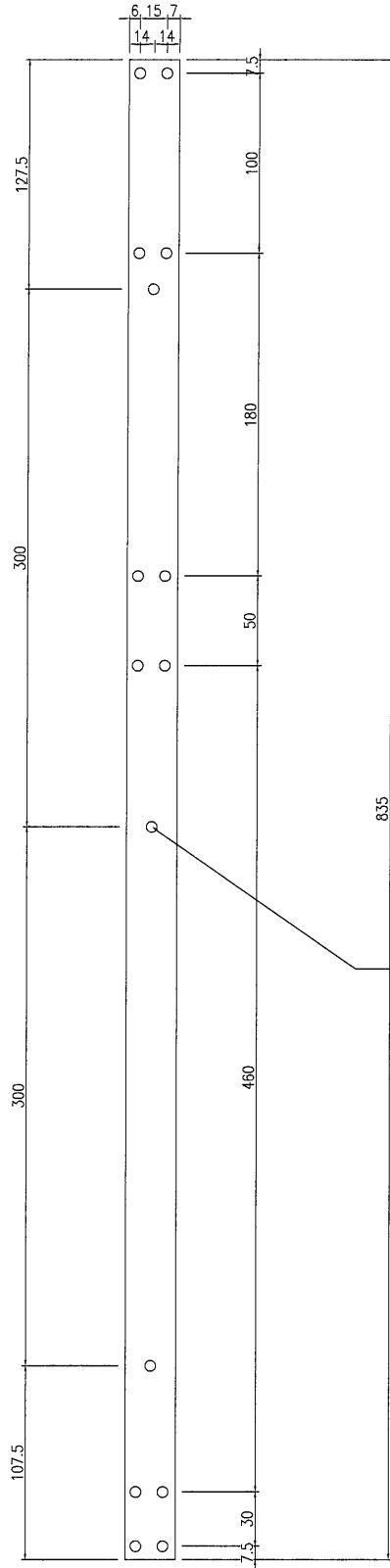
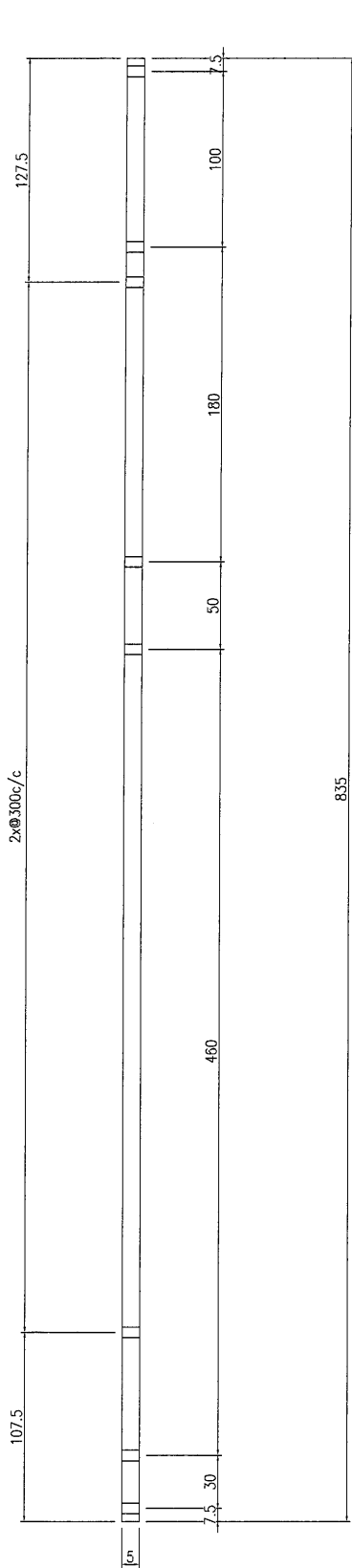
名稱	鋁套芯加工圖	制圖	曾建平	2020-09-15	修改		
材料	1.5mm厚鋁板	復核			日期		
顏色	MILL	批准			圖號	J851-XW03	

廠用

403件

美特鋁質 有限公司
MIDI Aluminium Fabricator Ltd.

工程號 J851 地盤 青衣明翹匯



全部M6牙孔

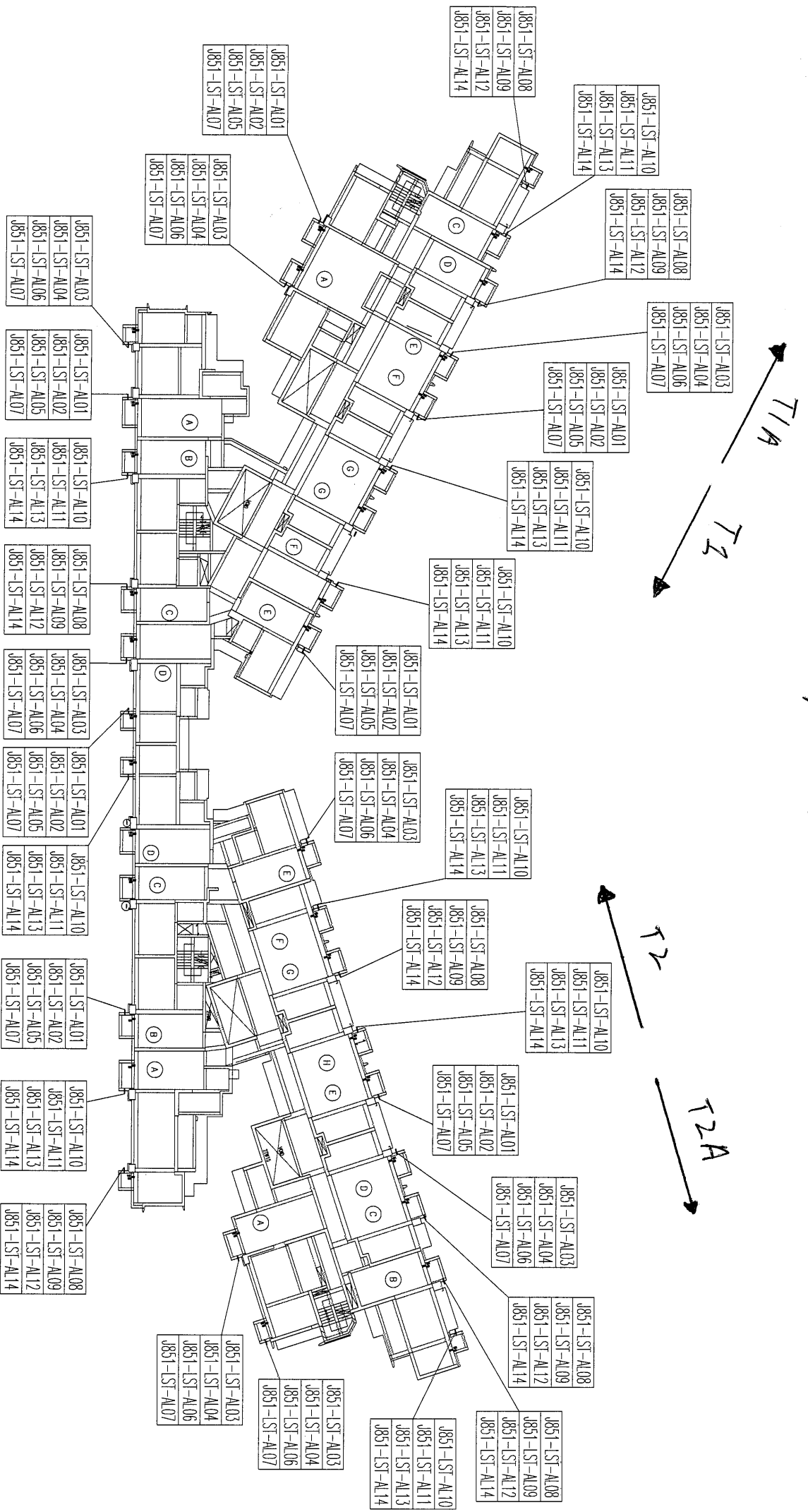
名稱	5mm鋁巴	制圖	曾建平	2020-09-15	修改		
材料	5mm厚鋁板	復核			日期		
顏色	MILL	批准			圖號	LB-5MM	

1851 露台欄河企飾線 (18/F-31/F)總表

		灰色										白色			
單位	露台編號	LST-AL01	LST-AL02	LST-AL03	LST-AL04	LST-AL05	LST-AL06	LST-AL07	LST-AL08	LST-AL09	LST-AL10	LST-AL11	LST-AL12	LST-AL13	LST-AL14
T1	A	B1, B9	1	1			1	1	1						
		UP1, UP4			1			1							
	B	B2, B10									1	1		1	
	C	B2R, B10R										1	1		1
	D	B3, B11			1		1	1							
	E	UP2, UP5	1	1					1						
	F	B4, B12	1	1											
G	B5, B13														
	G	B6, B14													1
T1A	A	B7, B15			1		1	1							
	B	B7R, B15R	1	1				1							
	C	B8, B16										1	1		1
		UP3, UP6											1	1	
	D	B5R, B13R								1	1		1		1
	E	B5, B13			1		1	1							
	F	B5R, B13R	1	1											
G	B5, B13													1	
T2	A	B1R, B9R										1	1		1
		UP1R, UP4R											1	1	
	B	B2R, B10R	1	1					1	1					1
	C	B17, B22, B22a													
	D	B18, B23													
		UP2R, UP5R													1
	E	B4R, B12R			1		1	1							1
	F	B5, B13													1
G	B5R, B13R													1	
H	B5, B13													1	
T2A	A	B21, B26			1		1	1							
		UP8, UP9				1		1							
	B	B20, B25							1	1				1	1
		UP3R, UP6R													1
C	B19, B24													1	
D	B5, B13			1		1	1							1	
E	B5R, B13R	1	1												
	每層數量	7	7	8	8	7	8	15	7	7	9	9	7	9	16

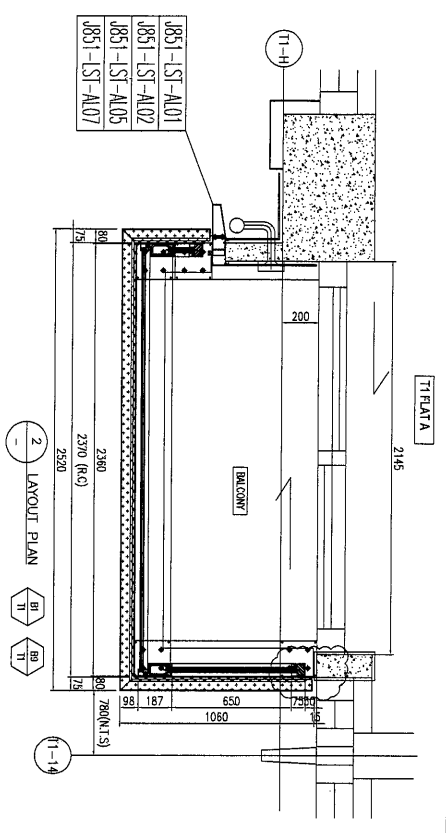
(27)

18/F - 31/F (共13層)



28

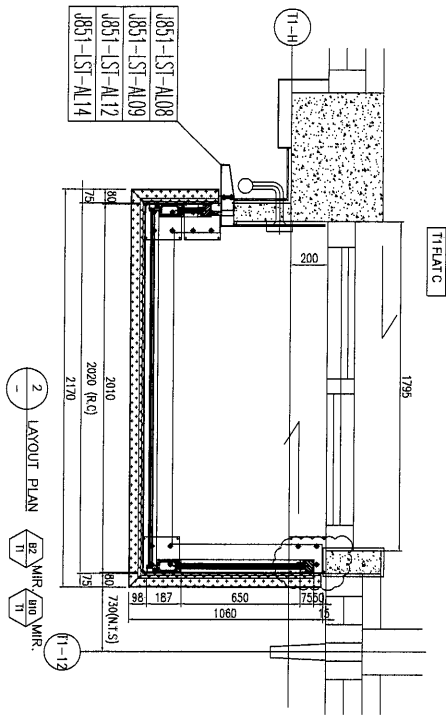
18/F - 31/F (共13層)



FACADE COLOUR	
BALUSTRADE OF RAILING (18-32F)	DARK GREY
BALUSTRADE OF RAILING (1-17F)	WHITE
A101	DARK GREY
A102	WHITE
A103	SANDY BROWN
A104	TIMBER PATTERN

BAL TYPE	TOWER	FLR	FLAT	QTY
B1	T1	1/F	A	1
B9	T1	2/F TO 31/F	A	26
B9	T1	32/F	A	1
B9	T1	33/F	A	1

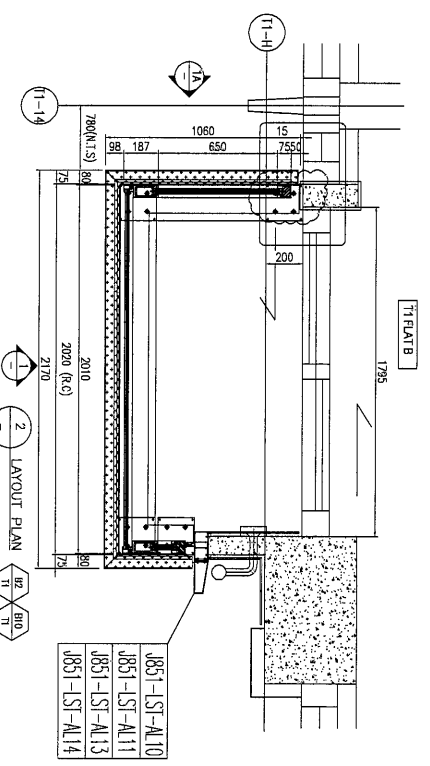
14G+13C



FACADE COLOUR	
BALUSTRADE OF RAILING (1-17F)	DARK GREY
BALUSTRADE OF RAILING (18-32F)	WHITE
A101	DARK GREY
A102	WHITE
A103	SANDY BROWN
A104	TIMBER PATTERN

BAL TYPE	TOWER	FLR	FLAT	QTY
B2	T1	1/F	C	1
B10	T1	2/F TO 31/F	C	26
B10a	T1	32/F	C	1
B10a	T1	33/F	C	1

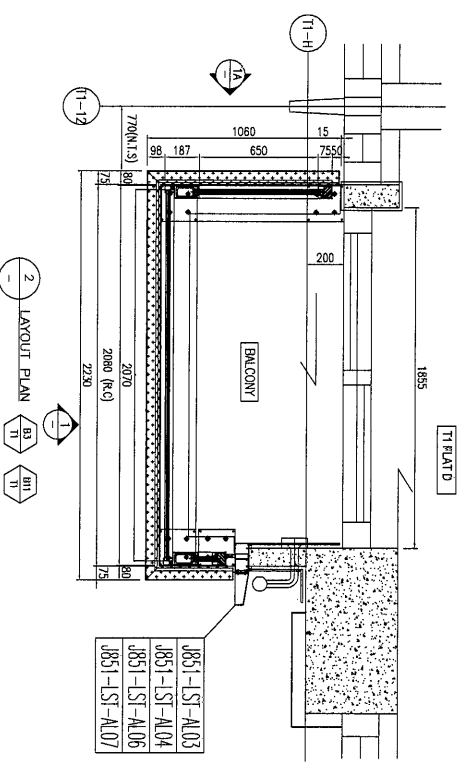
14G+13W



FACADE COLOUR	
BALUSTRADE OF RAILING (1-17F)	DARK GREY
BALUSTRADE OF RAILING (18-32F)	WHITE
A101	DARK GREY
A102	WHITE
A103	SANDY BROWN
A104	TIMBER PATTERN

BAL TYPE	TOWER	FLR	FLAT	QTY
B2	T1	1/F	B	1
B10	T1	2/F TO 31/F	B	26
B10	T1	32/F	B	1

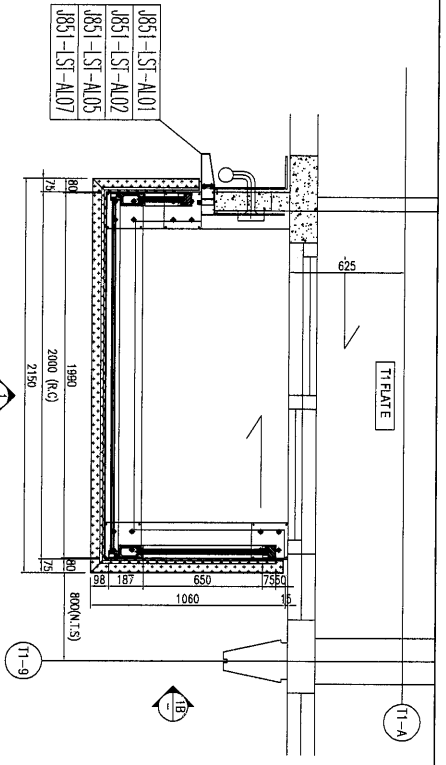
14G+13W



FACADE COLOUR	
BALUSTRADE OF RAILING (1-17F)	WHITE
BALUSTRADE OF RAILING (18-32F)	DARK GREY
A101	DARK GREY
A102	WHITE
A103	SANDY BROWN
A104	TIMBER PATTERN

BAL TYPE	TOWER	FLR	FLAT	QTY
B3	T1	1/F	D	1
D	T1	2/F TO 31/F	D	26
D	T1	32/F	D	1

14G+13C

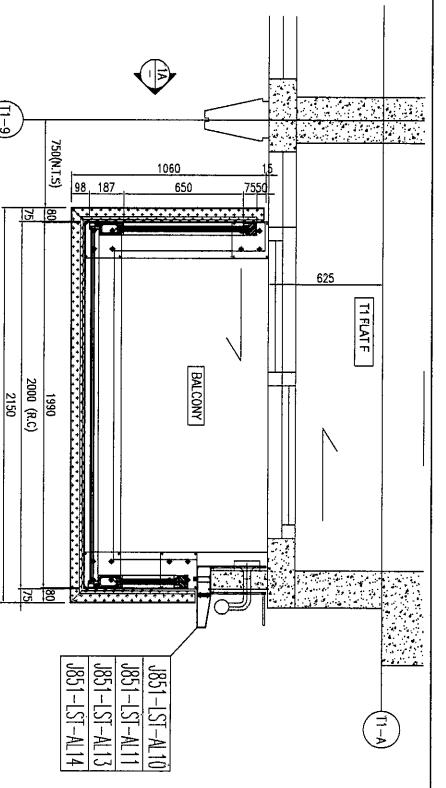


FAÇADE COLOUR

BALESTRADE OF RAILING (2~173)	WHITE
BALESTRADE OF RAILING (8~33)	DARK GREY
AL01	DARK GREY
AL02	WHITE
AL03	SANDY BROWN
AL04	TIMBER PATTERN

CLADDING AT BAL./I/P

BAL. TYPE	TOWER	FLR.	PLAT	QTY
B4	T1	2/F TO 31/F	E	26
B12	T1	32/F TO 33/F	E	2



FAÇADE COLOUR

BALESTRADE OF RAILING (2~173)	WHITE
BALESTRADE OF RAILING (8~33)	WHITE
AL01	DARK GREY
AL02	WHITE
AL03	SANDY BROWN
AL04	TIMBER PATTERN

CLADDING AT BAL./I/P

BAL. TYPE	TOWER	FLR.	PLAT	QTY
B5	T1	2/F TO 31/F	F	26
B13	T1	32/F TO 33/F	F	2

FAÇADE COLOUR

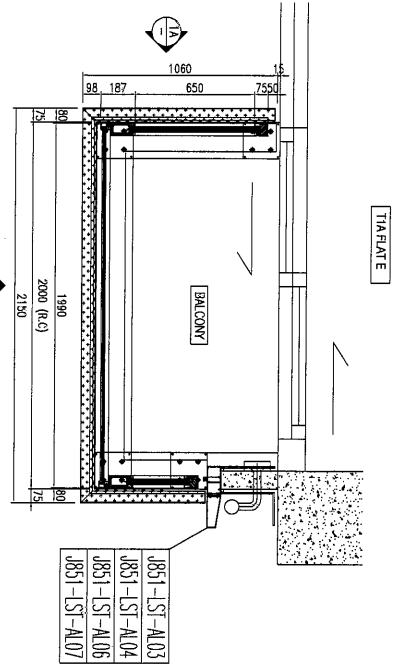
BALESTRADE OF RAILING (2~173)	DARK GREY
BALESTRADE OF RAILING (8~33)	WHITE
AL01	DARK GREY
AL02	WHITE
AL03	SANDY BROWN
AL04	TIMBER PATTERN

CLADDING AT BAL./I/P

BAL. TYPE	TOWER	FLR.	PLAT	QTY
B6	T1	2/F TO 31/F	C	26
B14	T1	32/F TO 33/F	C	2

2 LAYOUT PLAN

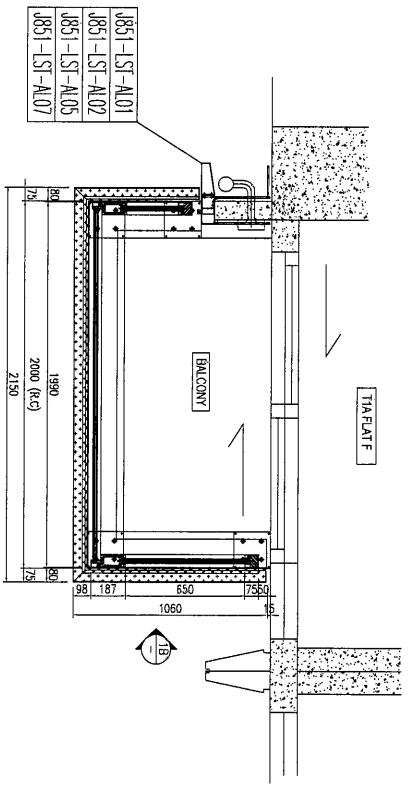
31



TI A FLAT E

FACADE COLOUR	
BALUSTRADE OF RAILING (2-17F)	WHITE
BALUSTRADE OF RAILING (8-33F)	DARK GREY
AL01	DARK GREY
AL02	WHITE
AL03	SANDY BROWN
AL04	TIMBER PATTERN

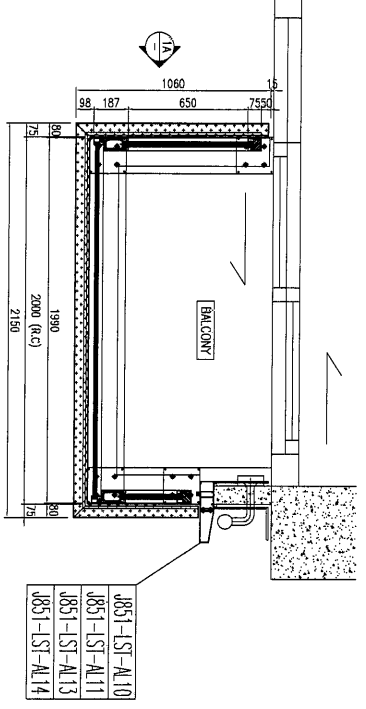
BAL TYPE	TOWER	FUR.	FLAT	QTY
B5	TIA	2/F TO 31/F	E	26
B13	TIA	32/F TO 33/F	E	2



TI A FLAT F

FACADE COLOUR	
BALUSTRADE OF RAILING (2-17F)	WHITE
BALUSTRADE OF RAILING (8-33F)	DARK GREY
AL01	DARK GREY
AL02	WHITE
AL03	SANDY BROWN
AL04	TIMBER PATTERN

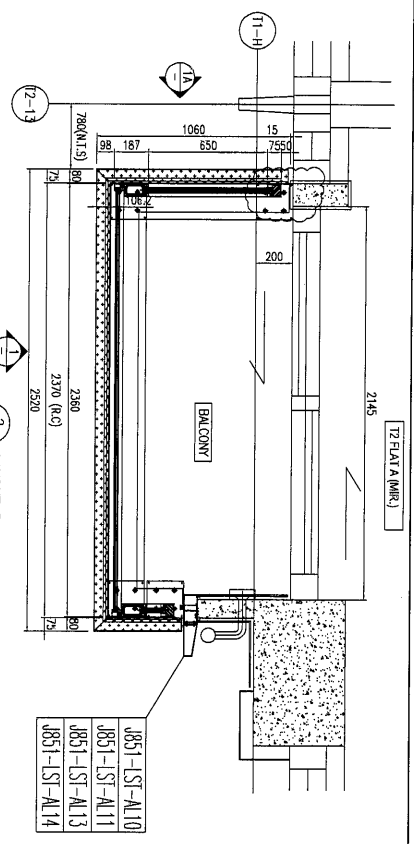
BAL TYPE	TOWER	FUR.	FLAT	QTY
B5 (MR)	TIA	2/F TO 31/F	F	26
B13 (MR)	TIA	32/F TO 33/F	F	2



TI A FLAT G

FACADE COLOUR	
BALUSTRADE OF RAILING (2-17F)	DARK GREY
BALUSTRADE OF RAILING (8-33F)	WHITE
AL01	DARK GREY
AL02	WHITE
AL03	SANDY BROWN
AL04	TIMBER PATTERN

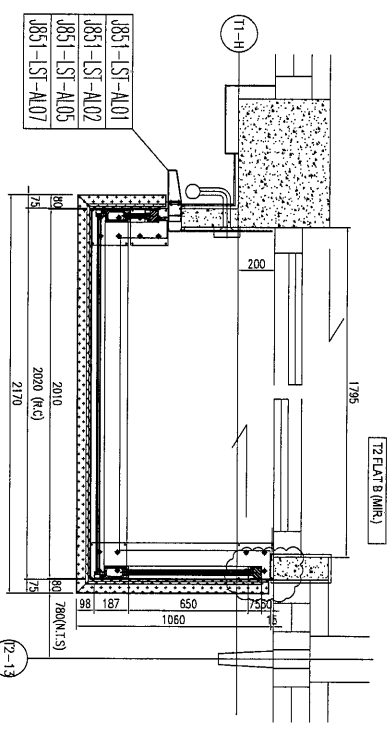
BAL TYPE	TOWER	FUR.	FLAT	QTY
B5	TIA	2/F TO 31/F	G	26
B13	TIA	32/F TO 33/F	G	2



CLADDING AT BAL./A/P

AL01	DARK GREY
AL02	WHITE
AL03	SANDY BROWN
AL04	IMBER PATTERN

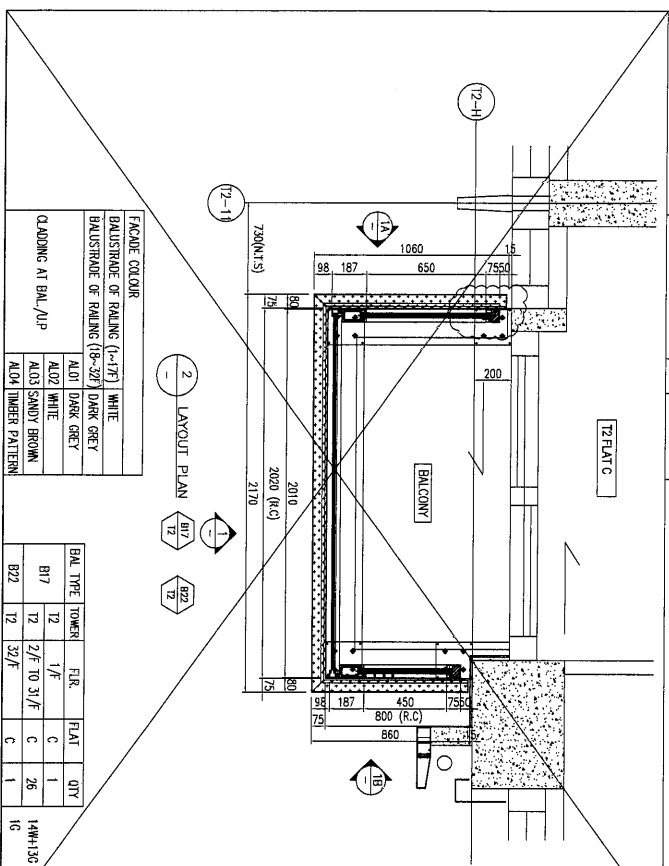
BAL. TYPE	TOWER	F/R	FLAT	QTY
B1 (MR3)	T2	1/F	A	1
B9 (MR3)	T2	2/F TO 31/F	A	26
B93 (MR3)	T2	32/F	A	1
				14G+13W
				2W



CLADDING AT BAL./A/P

AL01	DARK GREY
AL02	WHITE
AL03	SANDY BROWN
AL04	IMBER PATTERN

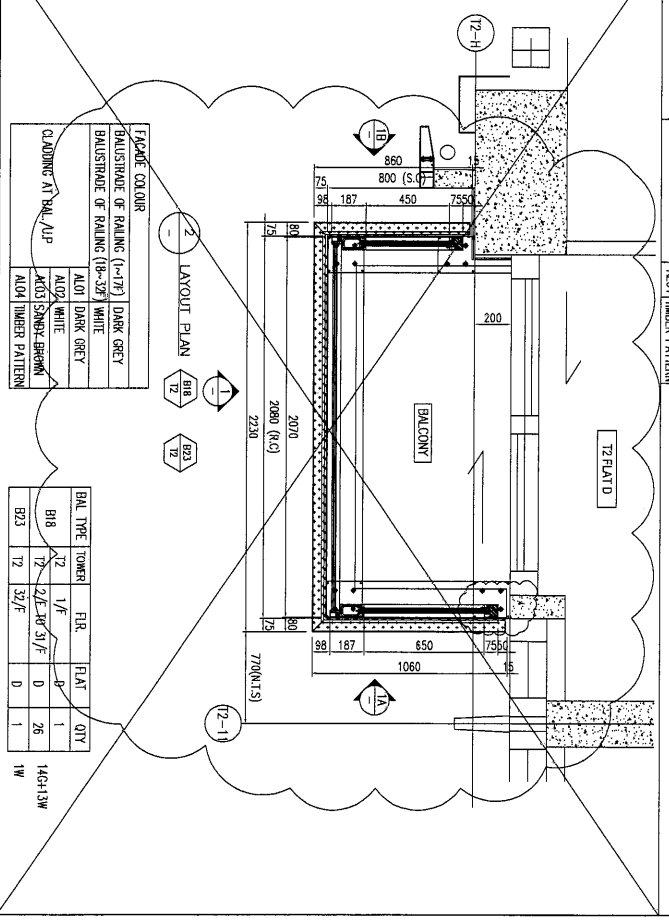
BAL. TYPE	TOWER	F/R	FLAT	QTY
B2 (MR2)	T2	1/F	B	1
B10 (MR2)	T2	2/F TO 31/F	B	26
B10 (MR2)	T2	32/F	B	1
				14G+13W
				1W



CLADDING AT BAL./A/P

AL01	DARK GREY
AL02	WHITE
AL03	SANDY BROWN
AL04	IMBER PATTERN

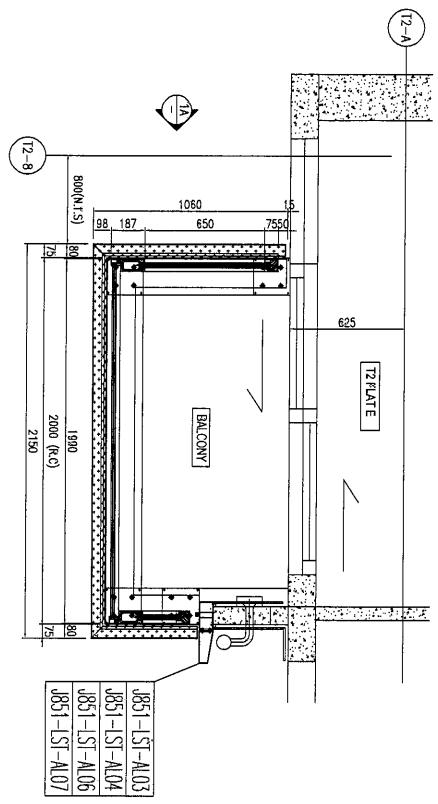
BAL. TYPE	TOWER	F/R	FLAT	QTY
B17	T2	1/F	C	1
B22	T2	2/F TO 31/F	C	26
B22	T2	32/F	C	1
				14G+13W
				1W



CLADDING AT BAL./A/P

AL01	DARK GREY
AL02	WHITE
AL03	SANDY BROWN
AL04	IMBER PATTERN

BAL. TYPE	TOWER	F/R	FLAT	QTY
B18	T2	1/F	D	1
B23	T2	2/F TO 31/F	D	26
B23	T2	32/F	D	1
				14G+13W
				1W

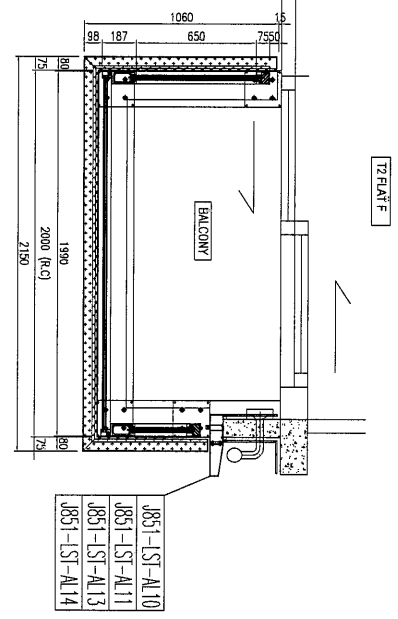


FAÇADE COLOUR	BALESTRADE OF RAILING (2-17F)	WHITE
	BALESTRADE OF RAILING (18-33F)	DARK GREY
	AL01	DARK GREY
	AL02	DARK GREY
	AL03	SANDY BROWN
	AL04	TIMBER PATTERN

BAL. TYPE	TOWER	F.LR.	FLAT	QTY
B4	12	2/F TO 31/F	E	26
B12	12	32/F TO 33/F	E	2

2 LAYOUT PLAN B4 MIR. B12 MIR.

- J851-ST-AL03
- J851-ST-AL04
- J851-ST-AL06
- J851-ST-AL07

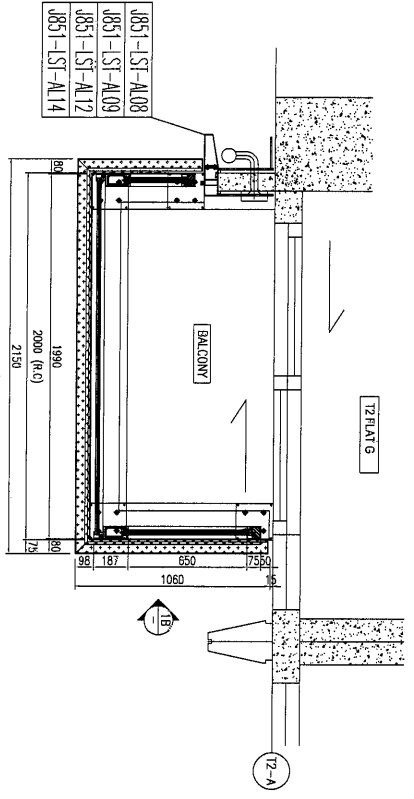


FAÇADE COLOUR	BALESTRADE OF RAILING (2-17F)	WHITE
	BALESTRADE OF RAILING (18-33F)	WHITE
	AL01	DARK GREY
	AL02	DARK GREY
	AL03	SANDY BROWN
	AL04	TIMBER PATTERN

BAL. TYPE	TOWER	F.LR.	FLAT	QTY
B5	12	2/F TO 31/F	F	26
B13	12	32/F TO 33/F	F	2

2 LAYOUT PLAN B5 MIR. B13 MIR.

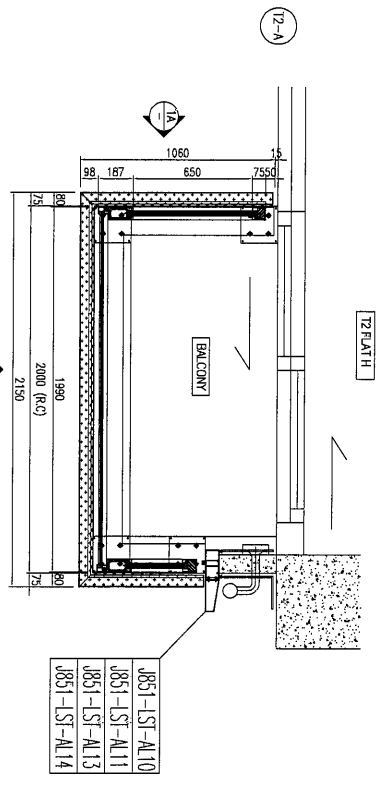
- J851-ST-AL10
- J851-ST-AL11
- J851-ST-AL13
- J851-ST-AL14



FAÇADE COLOUR	BALESTRADE OF RAILING (2-17F)	DARK GREY
	BALESTRADE OF RAILING (18-33F)	WHITE
	AL01	DARK GREY
	AL02	DARK GREY
	AL03	SANDY BROWN
	AL04	TIMBER PATTERN

BAL. TYPE	TOWER	F.LR.	FLAT	QTY
B5	12	2/F TO 31/F	G	26
B13	12	32/F TO 33/F	G	2

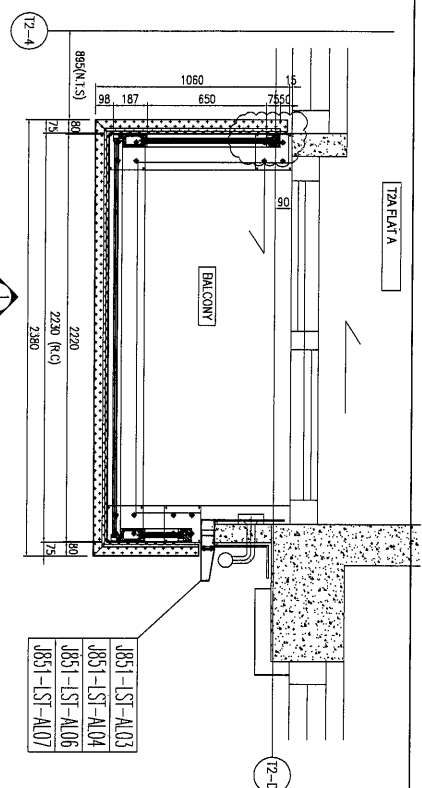
2 LAYOUT PLAN B5 MIR. B13 MIR.



FAÇADE COLOUR	BALESTRADE OF RAILING (2-17F)	DARK GREY
	BALESTRADE OF RAILING (18-33F)	WHITE
	AL01	DARK GREY
	AL02	DARK GREY
	AL03	SANDY BROWN
	AL04	TIMBER PATTERN

BAL. TYPE	TOWER	F.LR.	FLAT	QTY
B5	12	2/F TO 31/F	H	26
B13	12	32/F TO 33/F	H	2

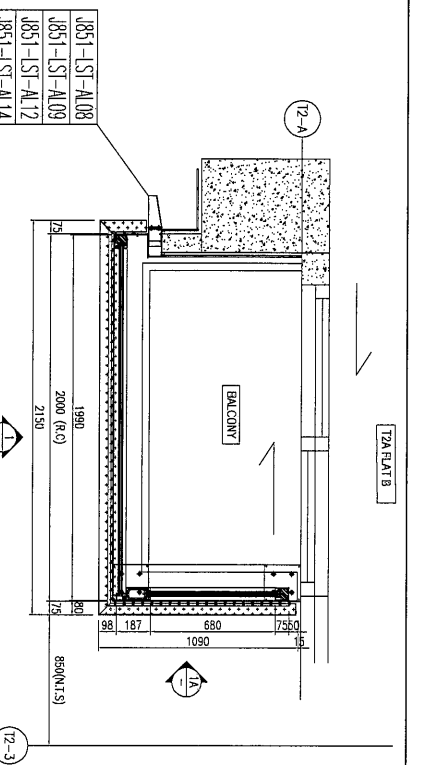
2 LAYOUT PLAN B5 MIR. B13 MIR.



2 LAYOUT PLAN

FACADE COLOUR		BAL. TYPE	
BALUSTRADE OF RAILING (18-33F)	DARK GREY	TOWER	FLR.
BALUSTRADE OF RAILING (18-33F)	DARK GREY	T2A	1/F
AL01	DARK GREY	T2A	2/F TO 31/F
AL02	WHITE	T2A	32/F TO 33/F
AL03	SANDY BROWN	T2A	32/F TO 33/F
AL04	TIMBER PATTERN	T2A	32/F TO 33/F

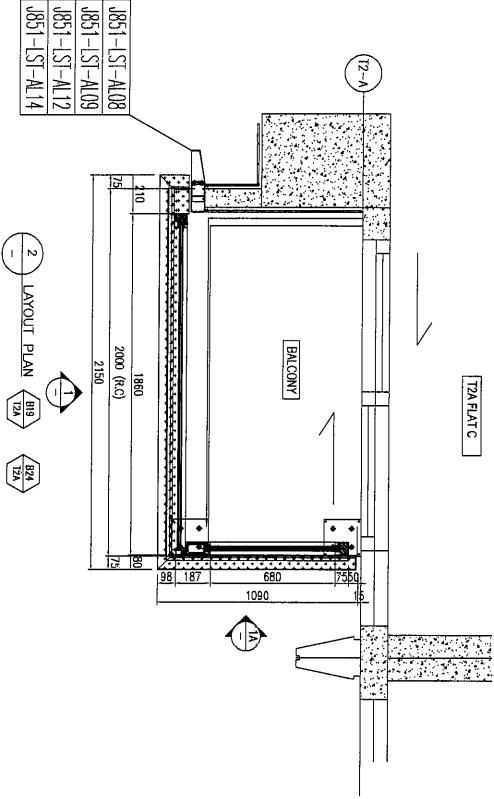
BAL. TYPE	TOWER	FLR.	FLAT	QTY
B21	T2A	1/F	A	1
B21	T2A	2/F TO 31/F	A	26
B26	T2A	32/F TO 33/F	A	2



2 LAYOUT PLAN

FACADE COLOUR		BAL. TYPE	
BALUSTRADE OF RAILING (2-17F)	DARK GREY	TOWER	FLR.
BALUSTRADE OF RAILING (18-33F)	WHITE	T2A	1/F
AL01	DARK GREY	T2A	2/F TO 31/F
AL02	WHITE	T2A	32/F TO 33/F
AL03	SANDY BROWN	T2A	32/F TO 33/F
AL04	TIMBER PATTERN	T2A	32/F TO 33/F

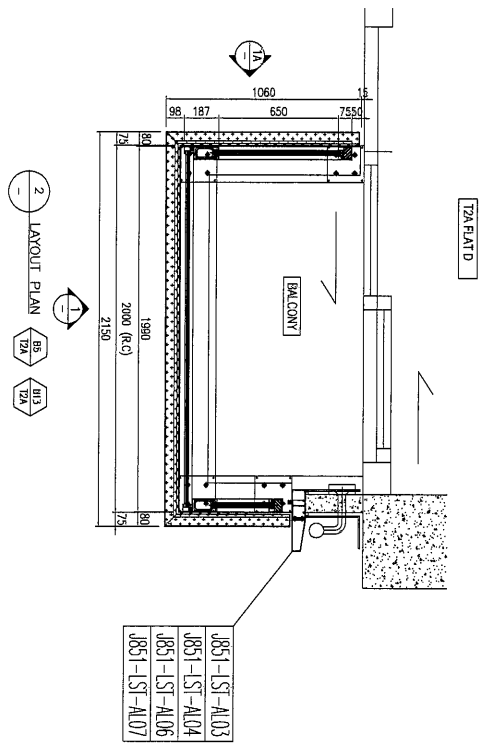
BAL. TYPE	TOWER	FLR.	FLAT	QTY
B20	T2A	1/F	B	26
B25	T2A	32/F TO 33/F	B	2



2 LAYOUT PLAN

FACADE COLOUR		BAL. TYPE	
BALUSTRADE OF RAILING (2-17F)	WHITE	TOWER	FLR.
BALUSTRADE OF RAILING (18-33F)	WHITE	T2A	2/F TO 31/F
AL01	DARK GREY	T2A	32/F TO 33/F
AL02	WHITE	T2A	32/F TO 33/F
AL03	SANDY BROWN	T2A	32/F TO 33/F
AL04	TIMBER PATTERN	T2A	32/F TO 33/F

BAL. TYPE	TOWER	FLR.	FLAT	QTY
B19	T2A	2/F TO 31/F	C	26
B24	T2A	32/F TO 33/F	C	2

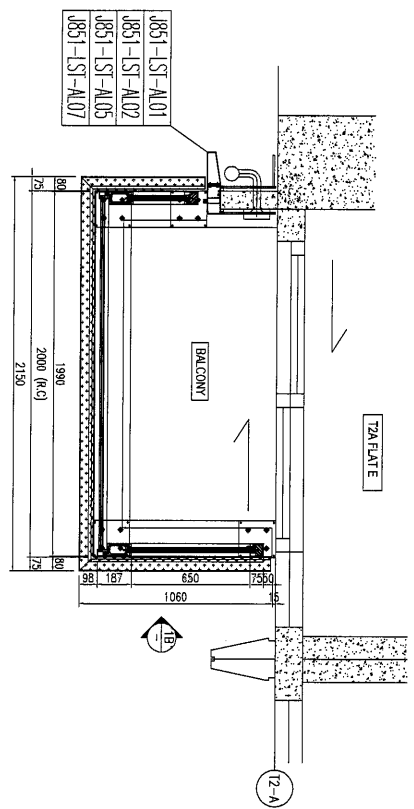


2 LAYOUT PLAN

FACADE COLOUR		BAL. TYPE	
BALUSTRADE OF RAILING (2-17F)	WHITE	TOWER	FLR.
BALUSTRADE OF RAILING (18-33F)	DARK GREY	T2A	2/F TO 31/F
AL01	DARK GREY	T2A	32/F TO 33/F
AL02	WHITE	T2A	32/F TO 33/F
AL03	SANDY BROWN	T2A	32/F TO 33/F
AL04	TIMBER PATTERN	T2A	32/F TO 33/F

BAL. TYPE	TOWER	FLR.	FLAT	QTY
B5	T2A	2/F TO 31/F	D	26
B13	T2A	32/F TO 33/F	D	2

35



2 LAYOUT PLAN

FACADE COLOUR	
BALUSTRADE OF RAILING (2-17)	WHITE
BALUSTRADE OF RAILING (8-33)	DARK GREY
AL01	DARK GREY
AL02	WHITE
AL03	SANDY BROWN
AL04	TIMBER PATTERN

BAL. TYPE (M/R)	TOWER	F.L.R.	F.LAT	QTY
B13 (M/R)	T2A	2/F TO 31/F	E	26
B13 (M/R)	T2A	32/F TO 33/F	E	2

M/R. T2A M/R. T2A

