



工程指示 / 要求簡箋(E.I.)

工程指示編號：EI/2709 /20

修改版次：

工程編號：J851

工程名稱：青衣明翹滙

工程項目：

幕牆單元件企飾線(特別位)用T碼

收件人：

Maggie Lor

發件人：

Joe Chan

日期：18/11/2020

要求提供 /  確認 事項：

- |                                    |                                     |                               |
|------------------------------------|-------------------------------------|-------------------------------|
| <input type="checkbox"/> 初步鋁料 B.M. | <input type="checkbox"/> 加工拆圖，然後生產  | <input type="checkbox"/> 尺寸表  |
| <input type="checkbox"/> 正式鋁料 B.M. | <input type="checkbox"/> 技術上資料 / 指示 | <input type="checkbox"/> 報價   |
| <input type="checkbox"/> 配件 B.M.   | <input type="checkbox"/> 樣辦或貨品說明書   | <input type="checkbox"/> 分判合約 |
| <input type="checkbox"/> 其他：_____  |                                     |                               |

內容：

請依附件資料，生產 GMS 鐵件，送地盤。  
(此批鐵件不需驗焊)

急

請在 30/11/2020 前完成上列要求。

附有關圖紙 / 文件：

共 3 頁

以上項目為：

- 原合約工程包       原合約工程加 / 減賬       新工程報價

原因：-

分發東莞各部門：

- ( ) 生產技術總監  連附件    ( ) 技術部     連附件    ( ) 生產部     連附件    ( ) 機械設計部  連附件  
( ) 採購部     連附件    ( ) 生產統籌部  連附件  
( ) 質檢部     連附件    ( ) 會計部     連附件    ( ) 報關組     連附件    ( ) 其他 \_\_\_\_\_  連附件

分發香港各部門：

- ( ) 行政部  連附件    ( ) 會計部  連附件    ( ) 統籌部  連附件    (  ) 工程部地盤科文 (  ) 連附件 積哥  
( ) 採購部  連附件    ( ) QS 部     連附件    ( ) 維修部  連附件    ( ) 其他 \_\_\_\_\_  連附件

傳遞編號：

/

發件人簽署：

項目經理簽署：





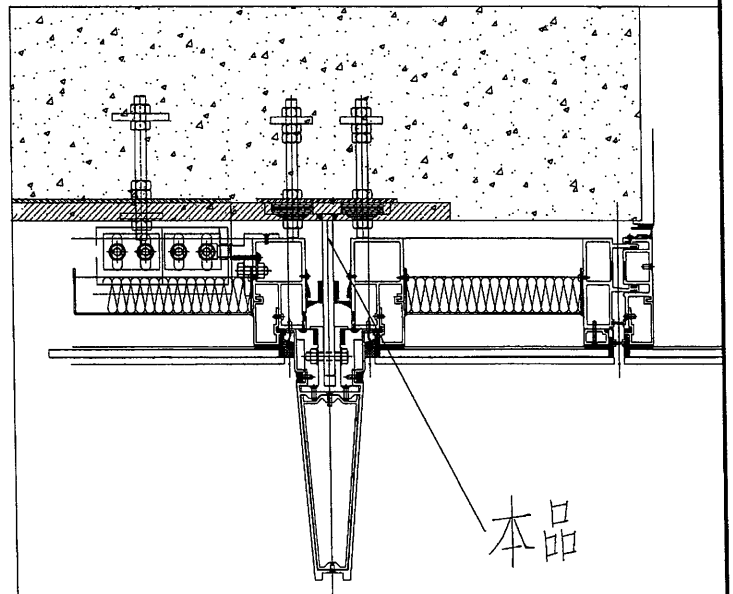
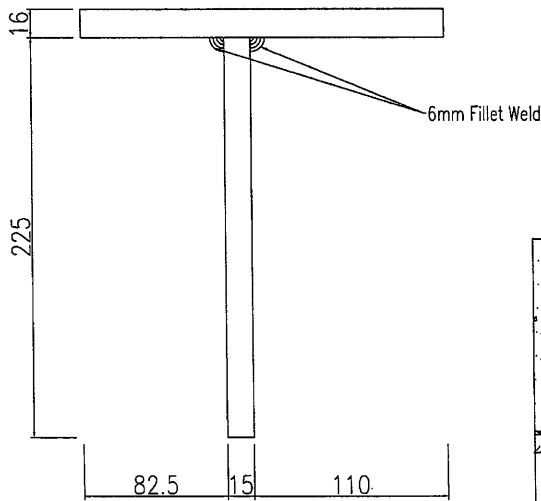
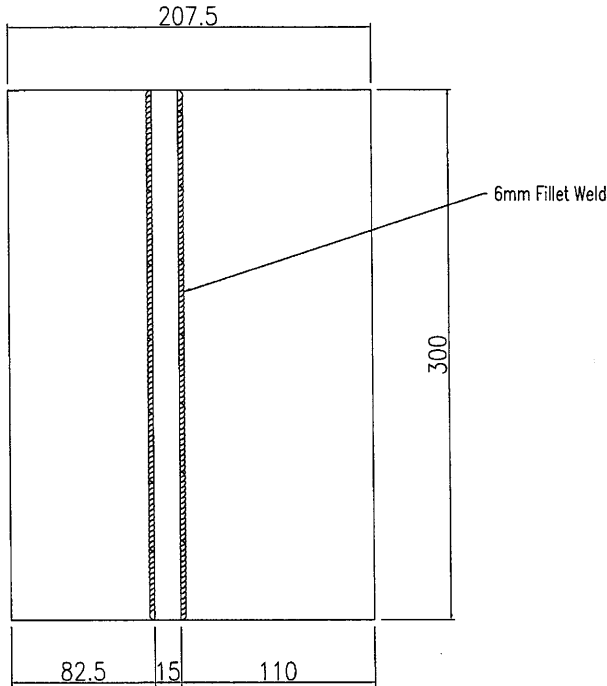
美特鋁質 有限公司  
MIDI Aluminium Fabricator Ltd.

产品编号  
XYZ-01

数量  
30

工程號 J851 地盤 TYTL190

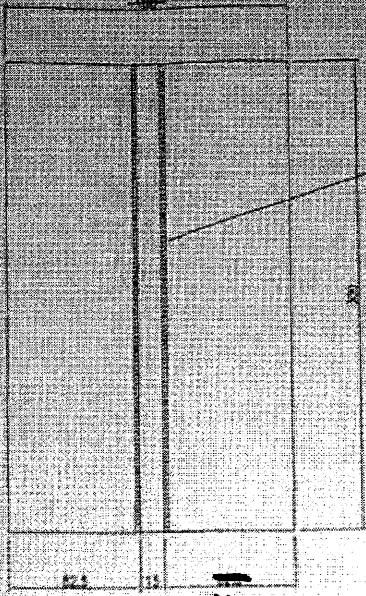
用於預埋碼  
偏移嚴重位置



名稱	企飾線T碼加工圖	制圖		修改	
材料	16mm & 15mm厚鐵板	復核		日期	
顏色	GMS	批准		圖號	XYZ-01

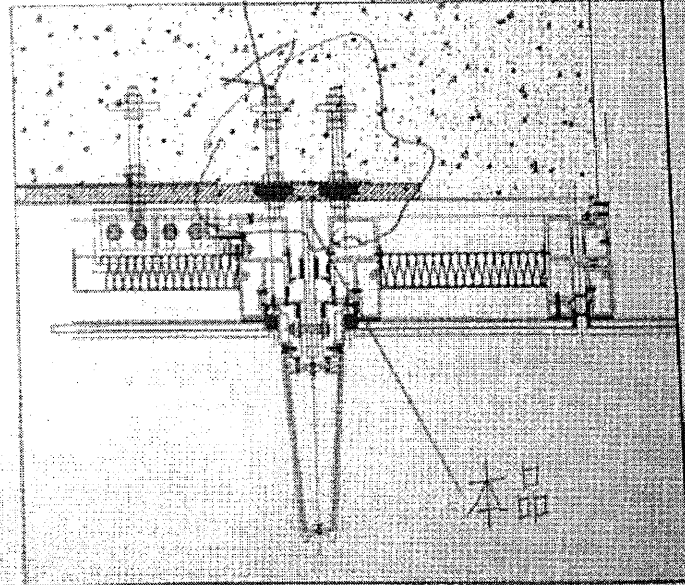
2.78 kg/pc

2075



絲桿碼偏移30  
請按圖補(10)隻  
節紋鐵碼備用

07-10-2020



名稱	全檢絲桿加工圖	制圖		修改	
材料	16mm & 15mm 螺絲	復核		日期	
顏色	GMS	批准		圖號	XYZ-01