

工程指示 / 要求簡箋(E.I.)

工程指示編號：EI/ 2708 /20 修改版次：
 工程編號：J851 工程名稱：青衣明翹滙
 工程項目：露台欄河 (GB 欄河) 1F-17/F 補橫料
 收件人：生統 發件人：Joe Chan 日期：18/11/2020

要求提供 / 確認 事項：

- | | | |
|------------------------------------|-------------------------------------|-------------------------------|
| <input type="checkbox"/> 初步鋁料 B.M. | <input type="checkbox"/> 加工拆圖，然後生產 | <input type="checkbox"/> 尺寸表 |
| <input type="checkbox"/> 正式鋁料 B.M. | <input type="checkbox"/> 技術上資料 / 指示 | <input type="checkbox"/> 報價 |
| <input type="checkbox"/> 配件 B.M. | <input type="checkbox"/> 樣辦或貨品說明書 | <input type="checkbox"/> 分判合約 |
| <input type="checkbox"/> 其他：_____ | | |

內容：

請依附件資料，生產橫料，送地盤。
 (GB露台 B3/T1 (T1-D單位) 中間頂底橫使用 GB-10W/
 GB-10 G。)

請在 25/11/2020 前完成上列要求。

附有關圖紙 / 文件：

1+12頁

以上項目為：

- 原合約工程包 原合約工程加 / 減賬 新工程報價

原因：-

分發東莞各部門：

- () 生產技術總監 連附件 () 技術部 連附件 () 生產部 連附件 () 機械設計部 連附件
 () 採購部 連附件 () 生產統籌部 連附件 梅軍
 () 質檢部 連附件 () 會計部 連附件 () 報關組 連附件 () 其他 _____ 連附件

分發香港各部門：

- () 行政部 連附件 () 會計部 連附件 () 統籌部 連附件 () 工程部地盤科 連附件 積哥
 () 採購部 連附件 () QS 部 連附件 () 維修部 連附件 () 其他 _____ 連附件

傳遞編號：

HK 2633 / 20

發件人簽署：

項目經理簽署：

Joe Chan
P.P. Joe Chan



鋁材開料總表

工程號碼: J851 工程名稱: 青衣

序號	鋁料編號	名稱	表面處理		開料長度	實用長料總數量		浪費率(%)
			顏色	層厚		支數	長度	
4	X85800(白)				6000	7	42000	28.83
5	X85794(白)				6000	7	42000	28.58
6	X85792(MILL)				6000	7	42000	33.10
7	X85793(白)				6000	7	42000	33.10

送至: _____

由: _____

日期: _____

簡短說明: _____



工程號碼: J851, 工程名稱: 青衣

開料長度: 6000, 總長料支數: 7, 總開料支數: 14

鋸片厚度(mm): 4, 料頭尾總切除(mm): 20, 浪費率(%): 33.1

鋁材開料清單 X85793(白)

窗號	編號(用料狀況)	實用長度(長料開數)	需要 支數	開料 支數	長料 支數	餘料 支數	編號(剩餘長度)
X85793-01-11W	1-7	1993.0	14	14	7	0	1-7@(1986)x7

工程號碼:J851, 工程名稱:青衣

開料長度:6000, 總長料支數:7, 總開料支數:14

鋸片厚度(mm):4, 料頭尾總切除(mm):20, 浪費率(%):33.1

鋁材開料清單 X85792(MILL)

窗號	編號(用料狀況)	實用長度(長料開數)	需要 支數	開料 支數	長料 支數	餘料 支數	編號(剩餘長度)
X85792-01-11	1-7	1993.0	14	14	7	0	1-7@(1986)x7



工程號碼:J851, 工程名稱:青衣

開料長度:6000, 總長料支數:7, 總開料支數:14

鋸片厚度(mm):4, 料頭尾總切除(mm):20, 浪費率(%):28.58

鋁材開料清單 X85794(白)

窗號	編號(用料狀況)	實用長度(長料開數)	需要 支數	開料 支數	長料 支數	餘料 支數	編號(剩餘長度)
X85794-02-05W	1-7	2128.5	14	14	7	0	1-7@(1715)x7



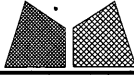
工程號碼: J851, 工程名稱: 青衣

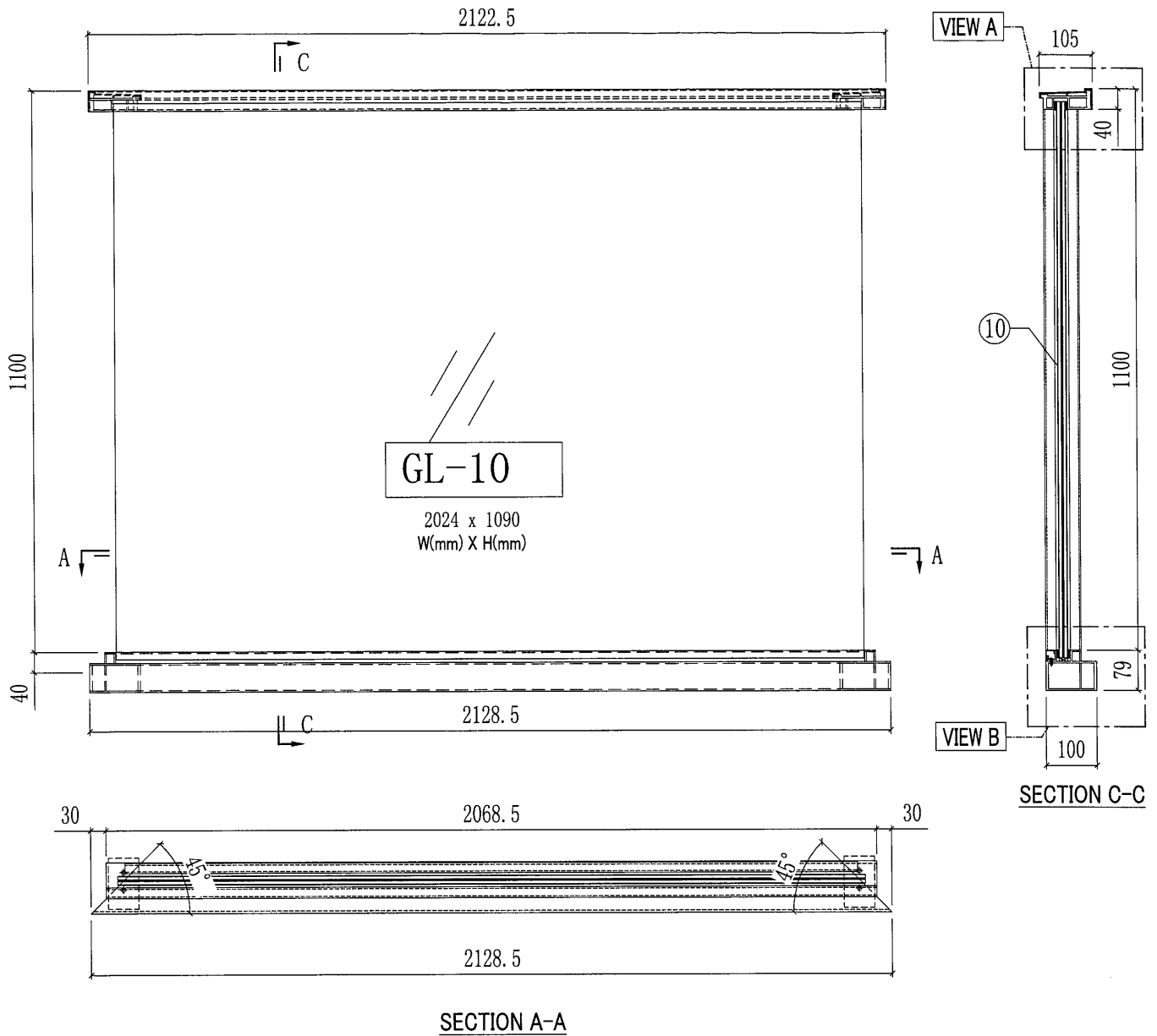
開料長度: 6000, 總長料支數: 7, 總開料支數: 14

鋸片厚度(mm): 4, 料頭尾總切除(mm): 20, 浪費率(%): 28.83

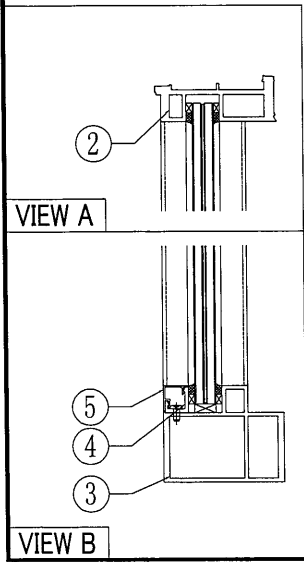
鋁材開料清單 X85800(白)

窗號	編號(用料狀況)	實用長度(長料開數)	需要 支數	開料 支數	長料 支數	餘料 支數	編號(剩餘長度)
X85800-02-05W	1-7	2121.0	14	14	7	0	1-7@(1730)x7

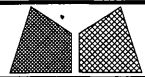
 美特铝质有限公司 MIDI Aluminium Fabricator Ltd.				工程號 J851 地盘 青衣190	類別 6 制圖 W. E. X 復核 - 批准 -	物料號 - 2020-07-29 - -	圖號 GB-10W 數量 14 單件重量 - (KG)
修改 - 日期 -	採用工廠 材料颜色 白色	地盘 ✓ 图纸名称 GB拦河组裝图 材料 -					



此幅铝料散出
地盘现场安装



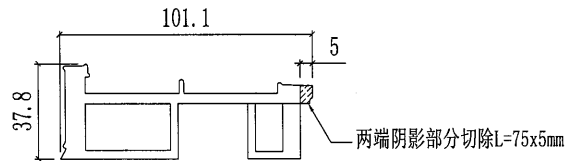
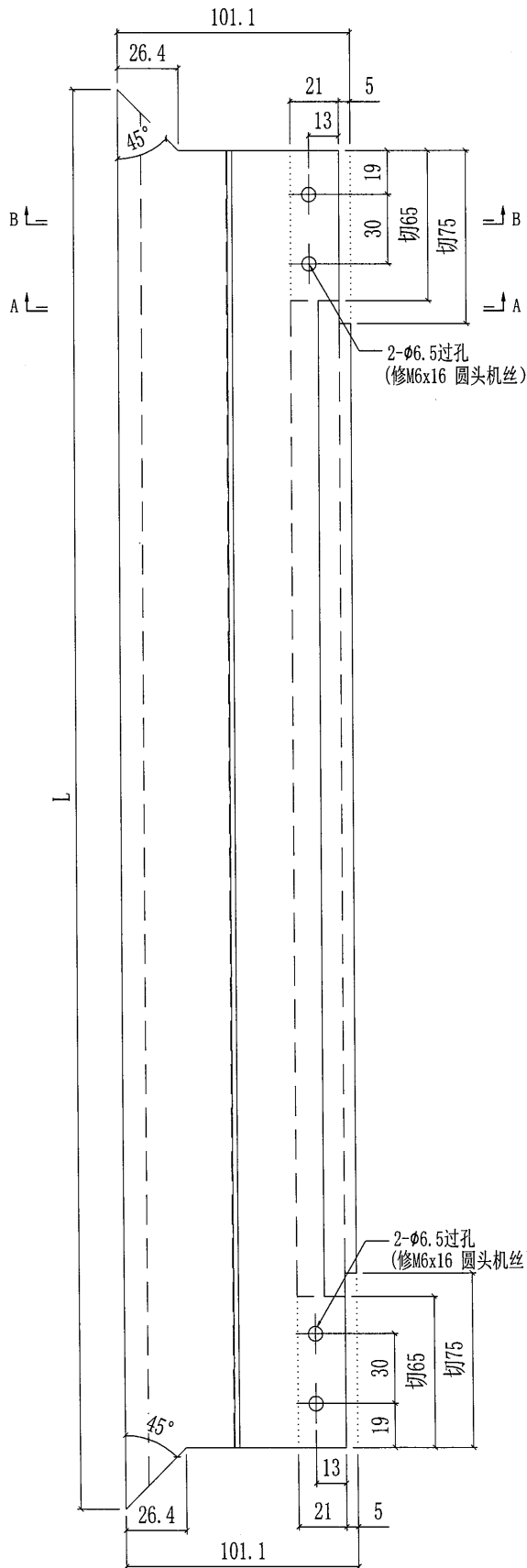
○ ALUM. EXTRUSION					
	ITEM	FAB. DWG NO.	LENGTH	QTY	
	散出地盘	2	X85800-02-05W	2121	1
	散出地盘	3	X85794-02-05W	2128.5	1
	廠裝	4	X85792-01-11	1993	1
	廠裝	5	X85793-01-11W	1993	1
		6			
		7			
GLASS					
	ITEM	GLASS NO.	W(mm) X H(mm)	QTY	
	散出地盘	10	GL-10	2024x1090	1



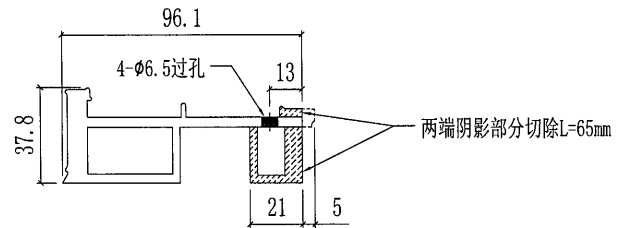
美特铝质有限公司
MIDI Aluminium Fabricator Ltd.

工程號	J851	類別	7	物料號	-
地盘	青衣190	制圖	W. E. X	2020-07-29	圖號 X85800-02
修改	-	採用工廠		日期	-
日期	-	材料颜色	-	图纸名称	顶横料加工图
				復核	-
				批准	-
				數量	-
				單件重量	- (KG)

部件编号	L	颜色	颜色编号	数量
X85800-02-05W	2121	白色	TUC43350SC(ZH)-3	14



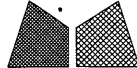
SECTION A-A



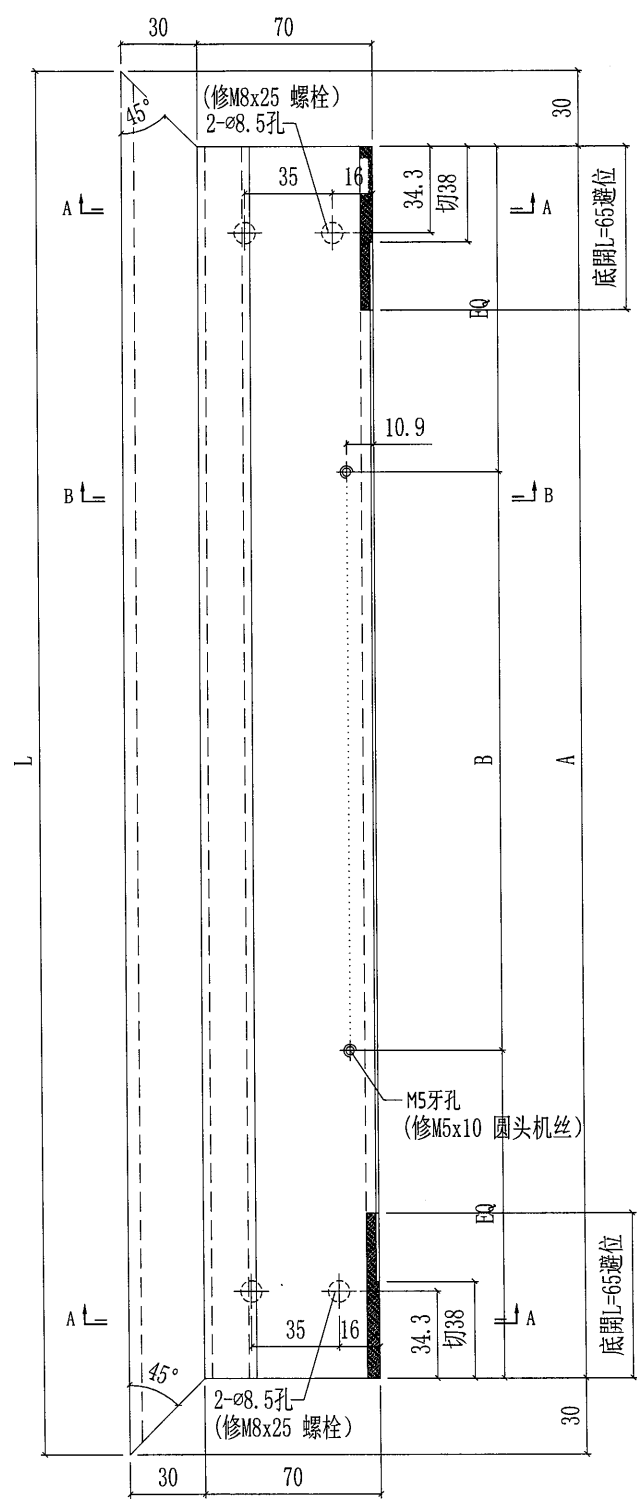
SECTION B-B

散出地盘

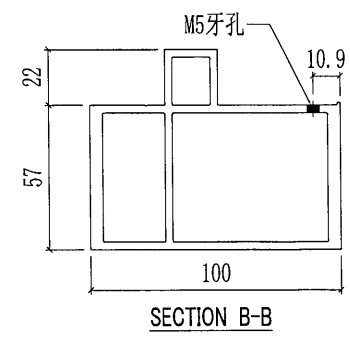
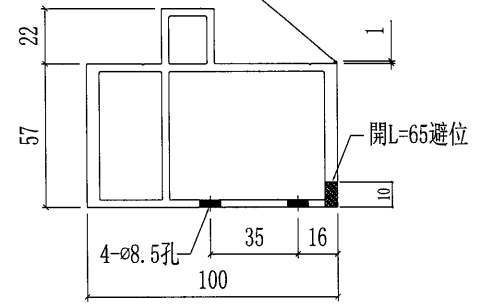
8

 美特鋁質有限公司 MIDI Aluminium Fabricator Ltd.				工程號 J851 地盘 青衣190	類別 制圖 W. E. X	物料號 - 圖號 X85794-02
修改 - 日期 -	採用工廠 材料颜色 -	地盘 ✓ 图纸名称 底橫料加工图	復核 - 批准 -	數量 - 單件重量 - (KG)		

部件编号	L	A	B	颜色	颜色编号	数量
X85794-02-05W	2128.5	2068.5	Ø6X300	白色	TUC43350SC(ZH)-3	14




两端阴影部分切除L=38mm

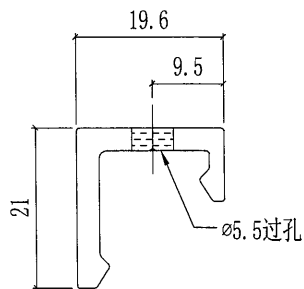
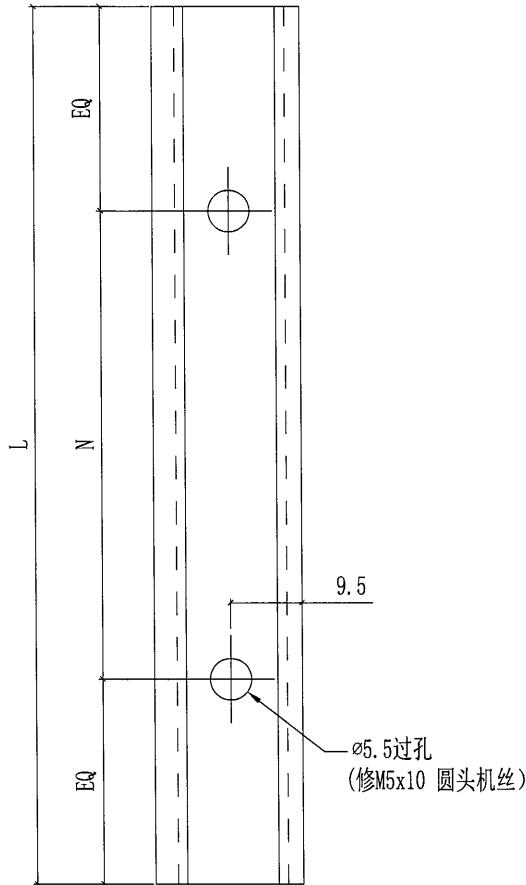


散出地盘

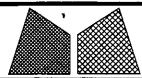
9

 美特鋁質有限公司 MIDI Aluminium Fabricator Ltd.				工程號	J851	類別		物料號	-	
修改	-	-	採用工廠	地盤	青衣190	制圖	W. E. X	2020-07-29	圖號	X85792-01-a
日期	-	-	材料顏色	CHROMATE	图纸名称	铝型材加工图	復核	-	數量	-
					材料	X85792	批准	-	單件重量	- (KG)

部件编号	L	N	数量
X85792-01-11	1993	@6X300	14



工廠安裝



美特鋁質有限公司

MIDI Aluminium Fabricator Ltd.

工程號

J851

10

類別

物料號

-

地盘

青衣190

制圖

W. E. X

2020-07-29

圖號

X85793-01-a

修改

-

-

採用工廠

地盘

✓

图纸名称

铝型材加工图

復核

-

數量

-

日期

-

-

材料颜色

-

材料

X85793

批准

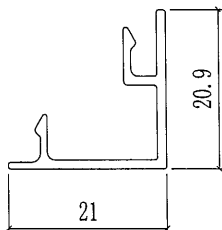
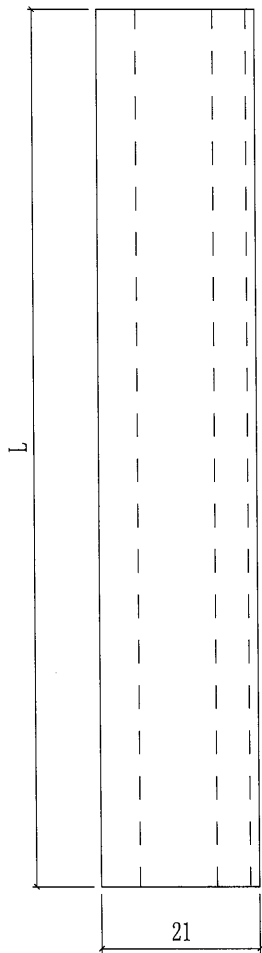
-

單件重量

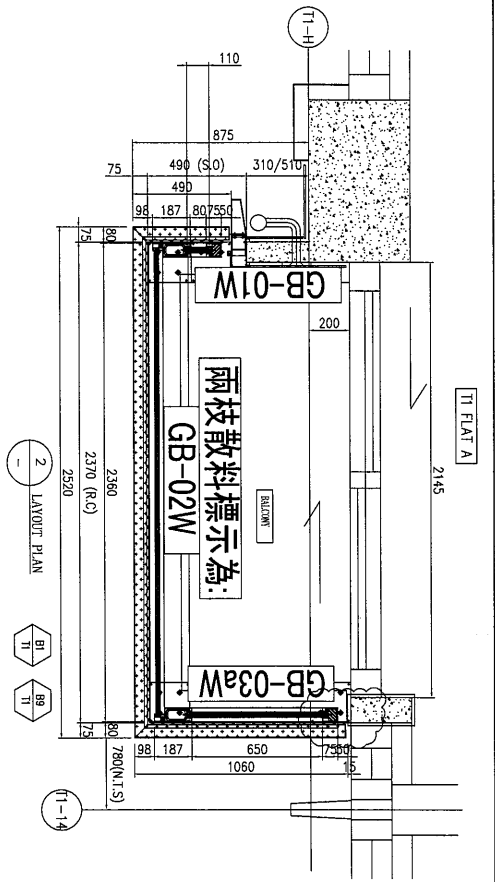
-

(KG)

部件编号	L	颜色	颜色编号	数量
X85793-01-11W	1993	白色	TUC43350SC(ZH)-3	14



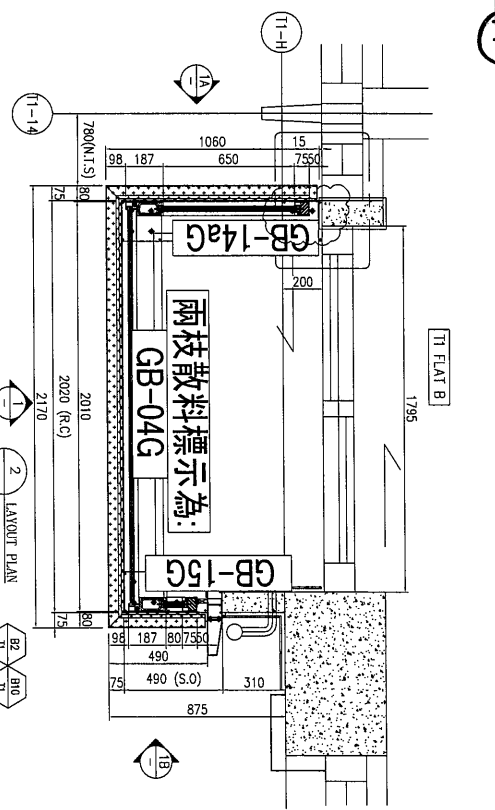
工廠安裝



FAÇADE COLOUR

BALUSTRADE OF RAILING (1~17)	WHITE
BALUSTRADE OF RAILING (18~33)	DARK GREY
AL01	DARK GREY
AL02	WHITE
AL03	SANDY BROWN
AL04	TIMBER PATTERN

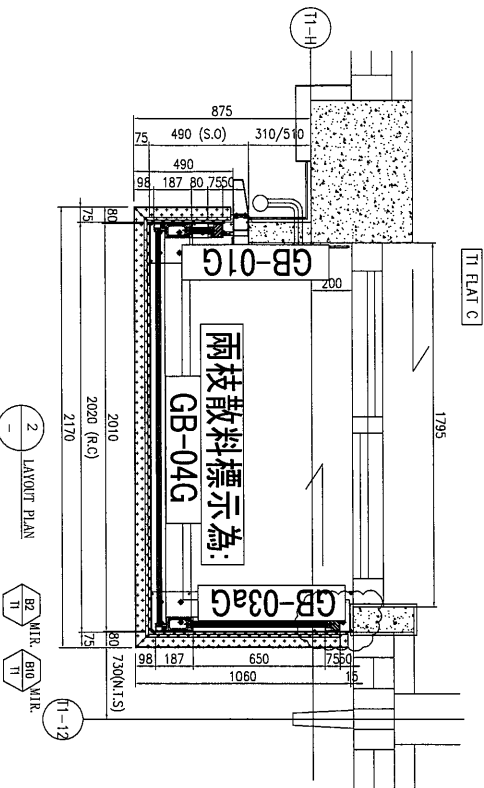
BAL. TYPE	TOWER	FLR.	FLAT	QTY
B1	T1	1/F	A	1
B2	T1	2/F TO 31/F	A	26
B9	T1	32/F	A	1
B9a	T1	33/F	A	1
				14WH, 13C
				1G



FAÇADE COLOUR

BALUSTRADE OF RAILING (1~17)	DARK GREY
BALUSTRADE OF RAILING (18~32)	WHITE
AL01	DARK GREY
AL02	WHITE
AL03	SANDY BROWN
AL04	TIMBER PATTERN

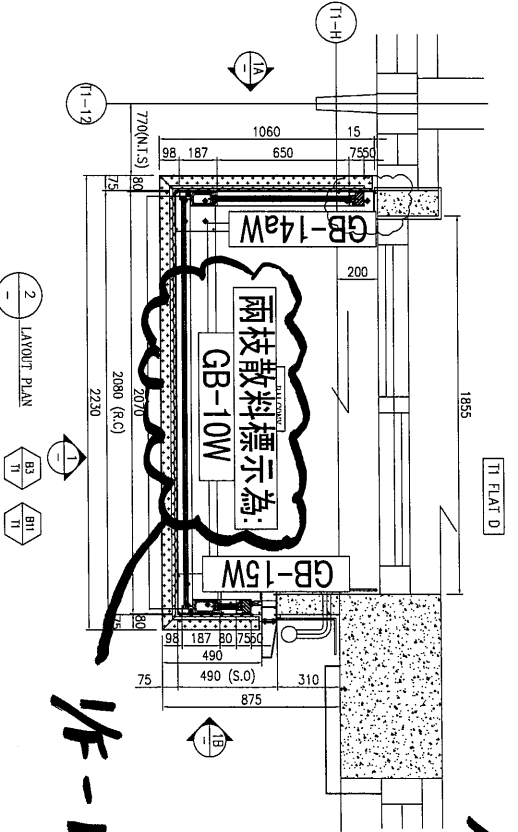
BAL. TYPE	TOWER	FLR.	FLAT	QTY
B2	T1	1/F	B	1
B2	T1	2/F TO 31/F	B	26
B10	T1	32/F	B	1
				14GH, 13W
				1G



FAÇADE COLOUR

BALUSTRADE OF RAILING (1~17)	DARK GREY
BALUSTRADE OF RAILING (18~33)	WHITE
AL01	DARK GREY
AL02	WHITE
AL03	SANDY BROWN
AL04	TIMBER PATTERN

BAL. TYPE	TOWER	FLR.	FLAT	QTY
B2	T1	1/F	C	1
B10	T1	2/F TO 31/F	C	26
B10a	T1	32/F	C	1
B10b	T1	33/F	C	1
				14GH, 13W
				1W



FAÇADE COLOUR

BALUSTRADE OF RAILING (1~17)	WHITE
BALUSTRADE OF RAILING (18~32)	DARK GREY
AL01	DARK GREY
AL02	WHITE
AL03	SANDY BROWN
AL04	TIMBER PATTERN

BAL. TYPE	TOWER	FLR.	FLAT	QTY
B3	T1	1/F	D	1
B3	T1	2/F TO 31/F	D	26
D		32/F		
				14WH, 13C
				1G

修改

修改

