



工程指示 / 要求簡箋(E.I.)

工程指示編號：EI / 2707

修改版次：-

工程編號：J851

工程名稱：青衣 明翹匯

工程項目：幕牆鋁料返噴

收件人：生統

發件人：Leung Hin Wai

日期：18/11-2020

要求提供 / 確認 事項：

- |                                    |                                     |                               |
|------------------------------------|-------------------------------------|-------------------------------|
| <input type="checkbox"/> 初步鋁料 B.M. | <input type="checkbox"/> 加工拆圖，然後生產  | <input type="checkbox"/> 尺寸表  |
| <input type="checkbox"/> 正式鋁料 B.M. | <input type="checkbox"/> 技術上資料 / 指示 | <input type="checkbox"/> 報價   |
| <input type="checkbox"/> 配件 B.M.   | <input type="checkbox"/> 樣辦或貨品說明書   | <input type="checkbox"/> 分判合約 |
| <input type="checkbox"/> 其他：_____  |                                     |                               |

內容：

請返噴附頁的鋁料。

請在 30/11 前完成上列要求。

附： 1+1頁

以上項目為：

- 原合約工程包                       原合約工程加 / 減賬                       新工程報價

原因：-

分發東莞各部門：

- ( ) 生產技術總監  連附件    ( ) 技術部     連附件    ( ) 生產部     連附件    ( ) 機械設計部  連附件  
 ( ) 採購部     連附件    ( ) 生產統籌部  連附件  
 ( ) 質檢部     連附件    ( ) 會計部     連附件    ( ) 報關組     連附件    ( ) 其他 \_\_\_\_\_  連附件

分發香港各部門：

- ( ) 行政部  連附件    ( ) 會計部  連附件    ( ) 統籌部  連附件    ( ) 工程部地盤科文     連附件  
 ( ) 採購部  連附件    ( ) QS 部     連附件    ( ) 維修部  連附件    ( ) 其他 \_\_\_\_\_  連附件

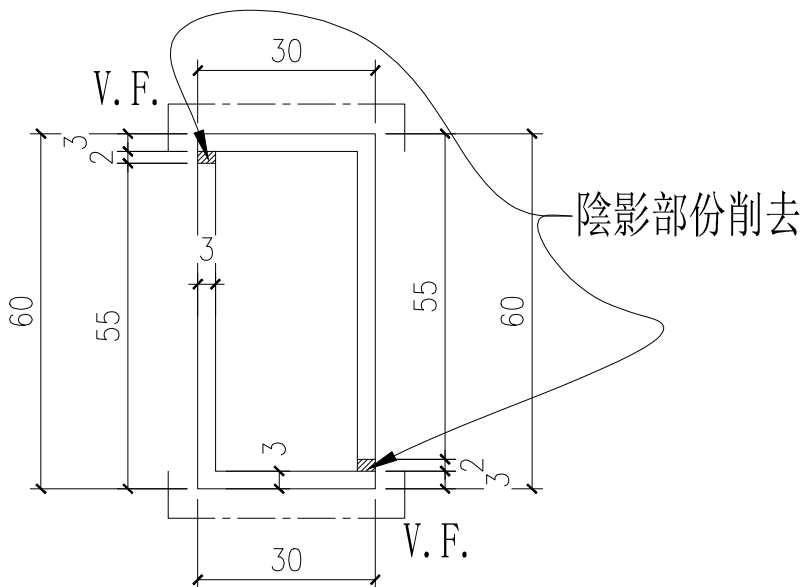
傳遞編號：

HK 2627

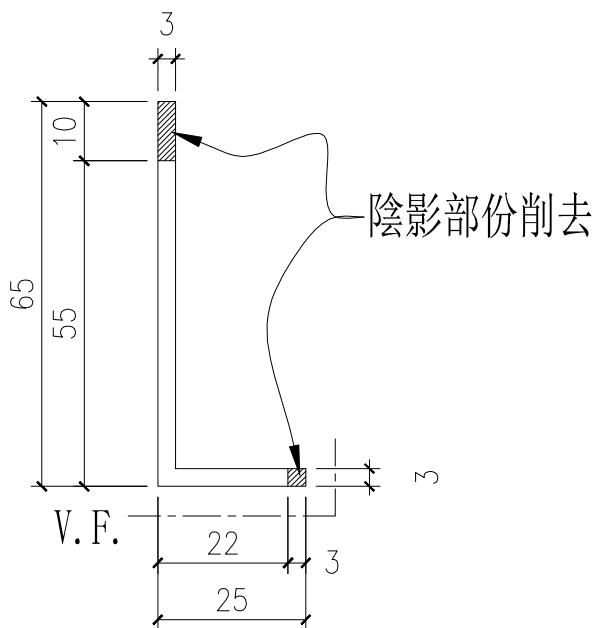
發件人簽署：

項目經理簽署：

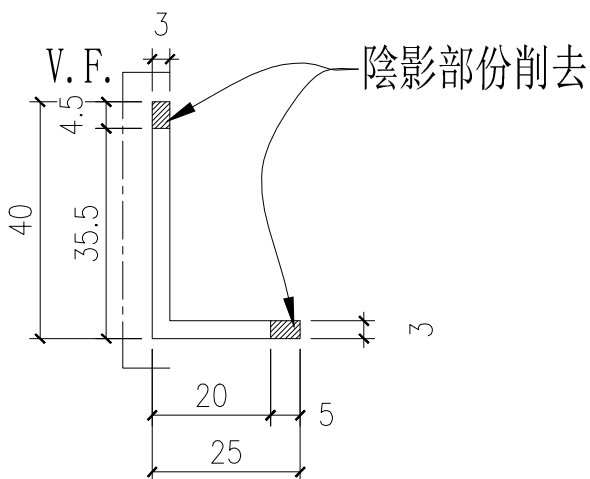
# J851幕牆返噴鋁料



用J833工程27支倉存  
 60\*30\*3通  
 削成55x30x3鋁角  
 54支  
 27支返噴灰色  
 27支返噴白色  
 (請先削成才去返噴)



用J835工程23支倉存  
 65\*25\*3角  
 削成55x22x3鋁角  
 23支  
 12支返噴灰色  
 11支返噴白色  
 (請先削成才去返噴)



用J832工程20支倉存  
 40\*25\*3角  
 削成35.5x20x3鋁角  
 20支  
 10支返噴灰色  
 10支返噴白色  
 (請先削成才去返噴)