

工程指示 / 要求簡箋(E.I.)

工程指示編號：EI/2681

修改版次：B

工程編號：J851

工程名稱：青衣 明翹匯

工程項目：單元件幕牆 地盤用鋁料加工圖

收件人：生統

發件人：Leung Hin Wai

日期：17/11/2020

要求提供 / 確認 事項：

- | | | |
|------------------------------------|-------------------------------------|-------------------------------|
| <input type="checkbox"/> 初步鋁料 B.M. | <input type="checkbox"/> 加工拆圖，然後生產 | <input type="checkbox"/> 尺寸表 |
| <input type="checkbox"/> 正式鋁料 B.M. | <input type="checkbox"/> 技術上資料 / 指示 | <input type="checkbox"/> 報價 |
| <input type="checkbox"/> 配件 B.M. | <input type="checkbox"/> 樣辦或貨品說明書 | <input type="checkbox"/> 分判合約 |
| <input type="checkbox"/> 其他：_____ | | |

內容：

修改圖紙

因 EI/2475 已到 K 版，無法登記，此 EI/2681 為 EI/2475 修改版

請在 12 月 前完成上列要求。

附：

以上項目為：

原合約工程包

原合約工程加 / 減賬

新工程報價

原因：-

分發東莞各部門：

- | | | | |
|--|---|---|--|
| <input type="checkbox"/> 生產技術總監 <input type="checkbox"/> 連附件 | <input type="checkbox"/> 技術部 <input type="checkbox"/> 連附件 | <input type="checkbox"/> 生產部 <input type="checkbox"/> 連附件 | <input type="checkbox"/> 機械設計部 <input type="checkbox"/> 連附件 |
| <input type="checkbox"/> 採購部 <input type="checkbox"/> 連附件 | <input type="checkbox"/> 生產統籌部 <input type="checkbox"/> 連附件 | | |
| <input type="checkbox"/> 質檢部 <input type="checkbox"/> 連附件 | <input type="checkbox"/> 會計部 <input type="checkbox"/> 連附件 | <input type="checkbox"/> 報關組 <input type="checkbox"/> 連附件 | <input type="checkbox"/> 其他 _____ <input type="checkbox"/> 連附件 |

分發香港各部門：

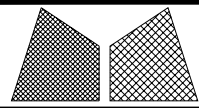
- | | | | |
|---|--|---|--|
| <input type="checkbox"/> 行政部 <input type="checkbox"/> 連附件 | <input type="checkbox"/> 會計部 <input type="checkbox"/> 連附件 | <input type="checkbox"/> 統籌部 <input type="checkbox"/> 連附件 | <input type="checkbox"/> 工程部地盤科文 <input type="checkbox"/> 連附件 |
| <input type="checkbox"/> 採購部 <input type="checkbox"/> 連附件 | <input type="checkbox"/> QS 部 <input type="checkbox"/> 連附件 | <input type="checkbox"/> 維修部 <input type="checkbox"/> 連附件 | <input type="checkbox"/> 其他 _____ <input type="checkbox"/> 連附件 |

傳遞編號：

HK 2620

發件人簽署：

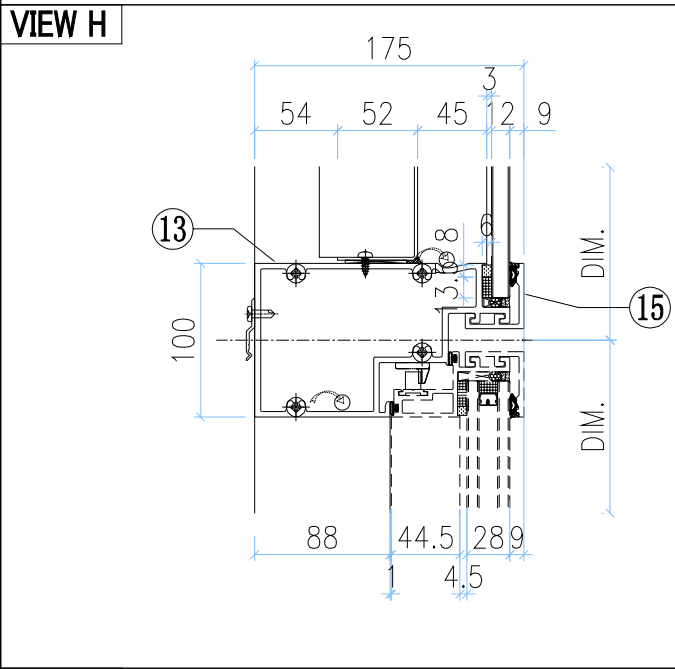
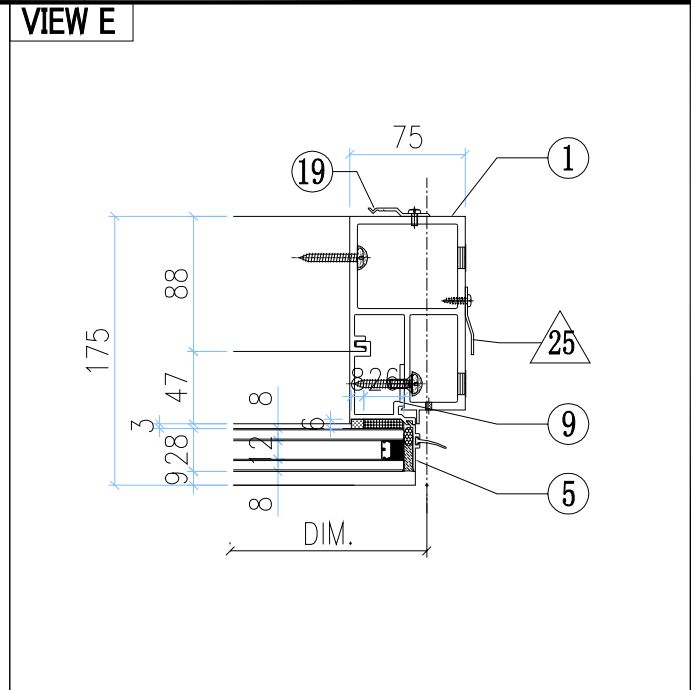
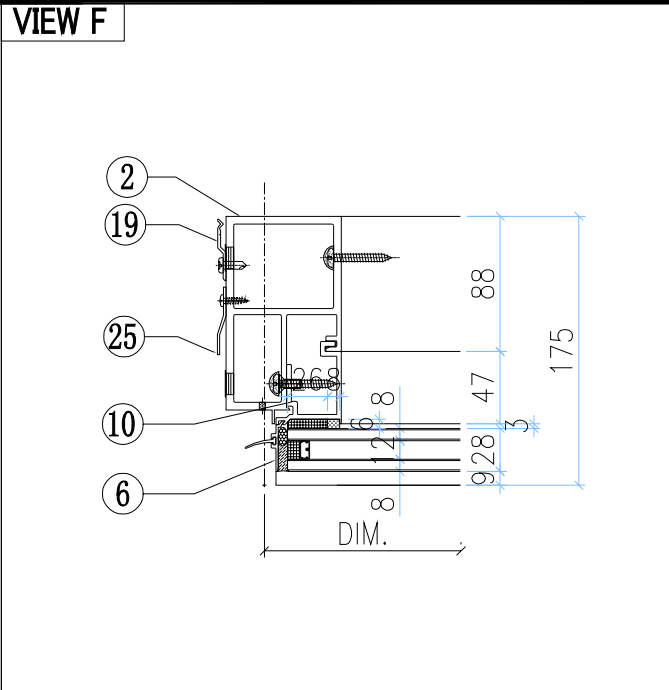
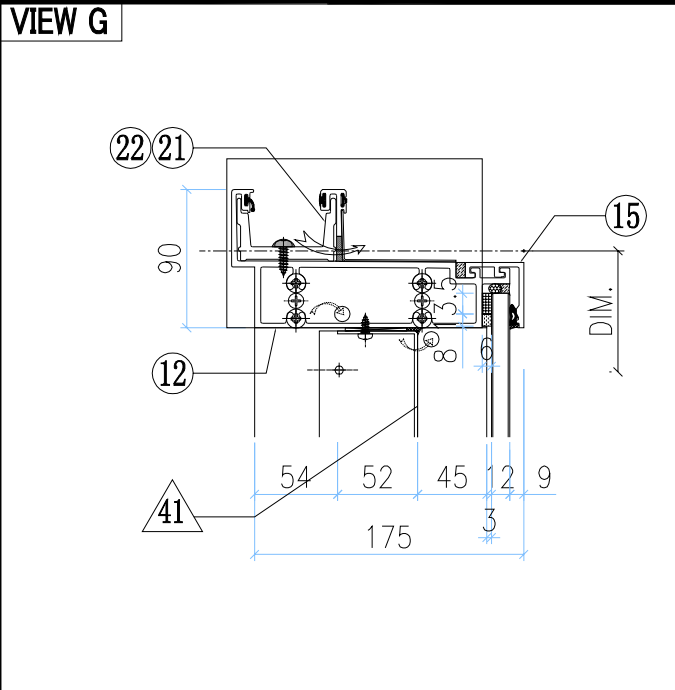
項目經理簽署：



美特鋁質有限公司
MIDI Aluminium Fabricator Ltd.

| | | | | | | |
|------|-------|----|---------|------------|------|-------------------|
| 工程號 | J851 | 類別 | | 物料號 | - | |
| 地盘 | 青衣190 | 制圖 | W. E. X | 2020-05-26 | 圖號 | WSRk-662.5H1-c1b2 |
| 图纸名称 | 单元组装图 | 復核 | - | - | 數量 | - |
| 材料 | - | 批准 | - | - | 單件重量 | - (KW) |

修改 A
日期 17/11
採用工廠 ✓ 地盘
材料颜色 WHITE

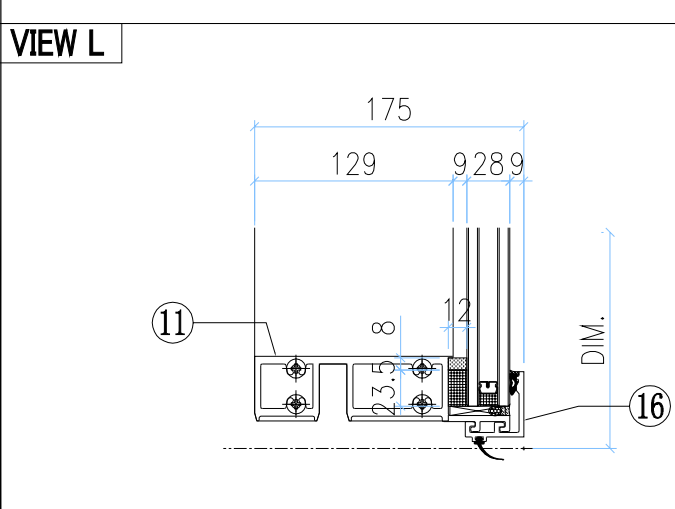
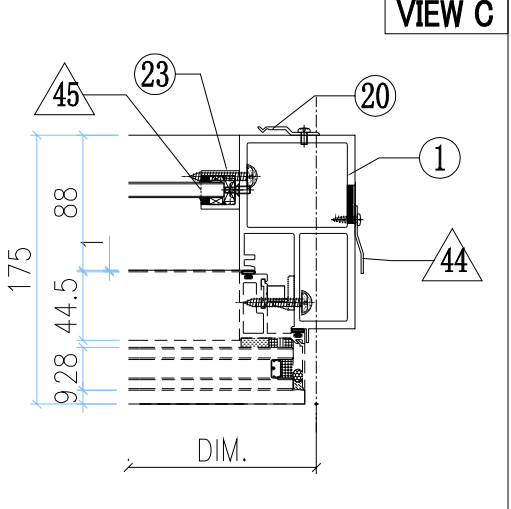
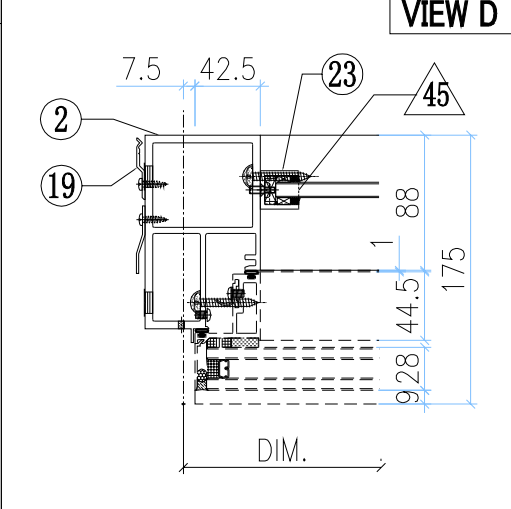
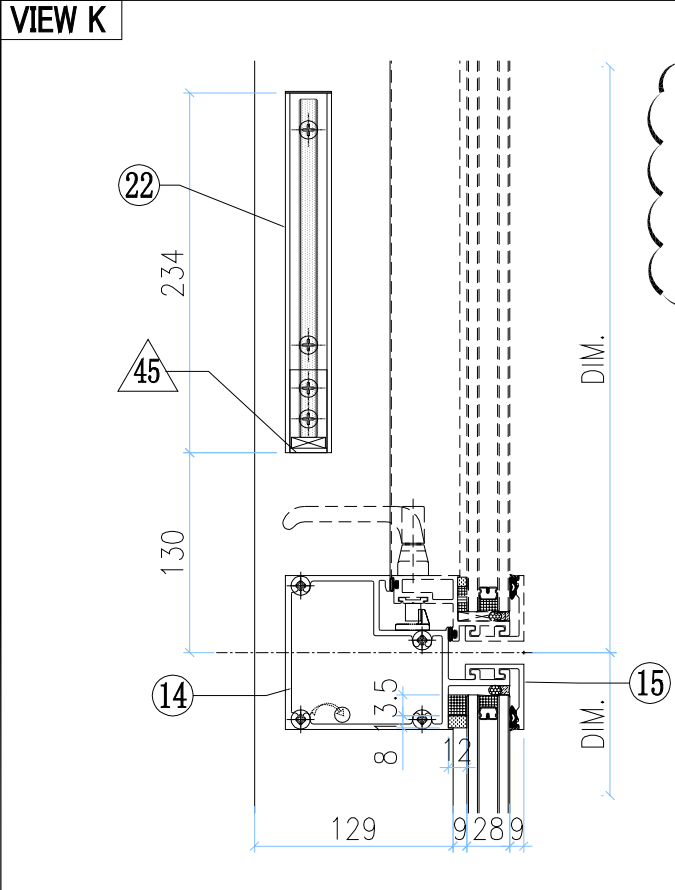


OTHERS (ALUM. & G.M.S. PARTS)

| ITEM | FAB. DWG NO. | LENGTH (mm) | QTY |
|------|--------------------------|-------------|-----|
| 41 | BP-05-02W | | 1 |
| | 558.5 x 776 (BACK PANEL) | | |
| 42 | AP-01W | | 2 |
| | 3mm THK. ALUM. PLATE | | |
| 43 | AP-02 | | 4 |
| | 3mm THK. ALUM. PLATE | | |
| 44 | | | |
| | | | |
| 45 | AA-03W | 21 | 2 |
| | 3mm THK. ALUM. ANGLE | | |
| 46 | AP-03-16 | | 1 |
| | 1.5mm THK. ALUM. PLATE | | |
| 47a | | | |
| 47b | | | |
| 48 | AP-10-T15G | 628 | 1 |
| | 1mm THK. ALUM. PLATE | | |
| 49 | AP-10-B15G | 628 | 1 |
| | 1mm THK. ALUM. PLATE | | |

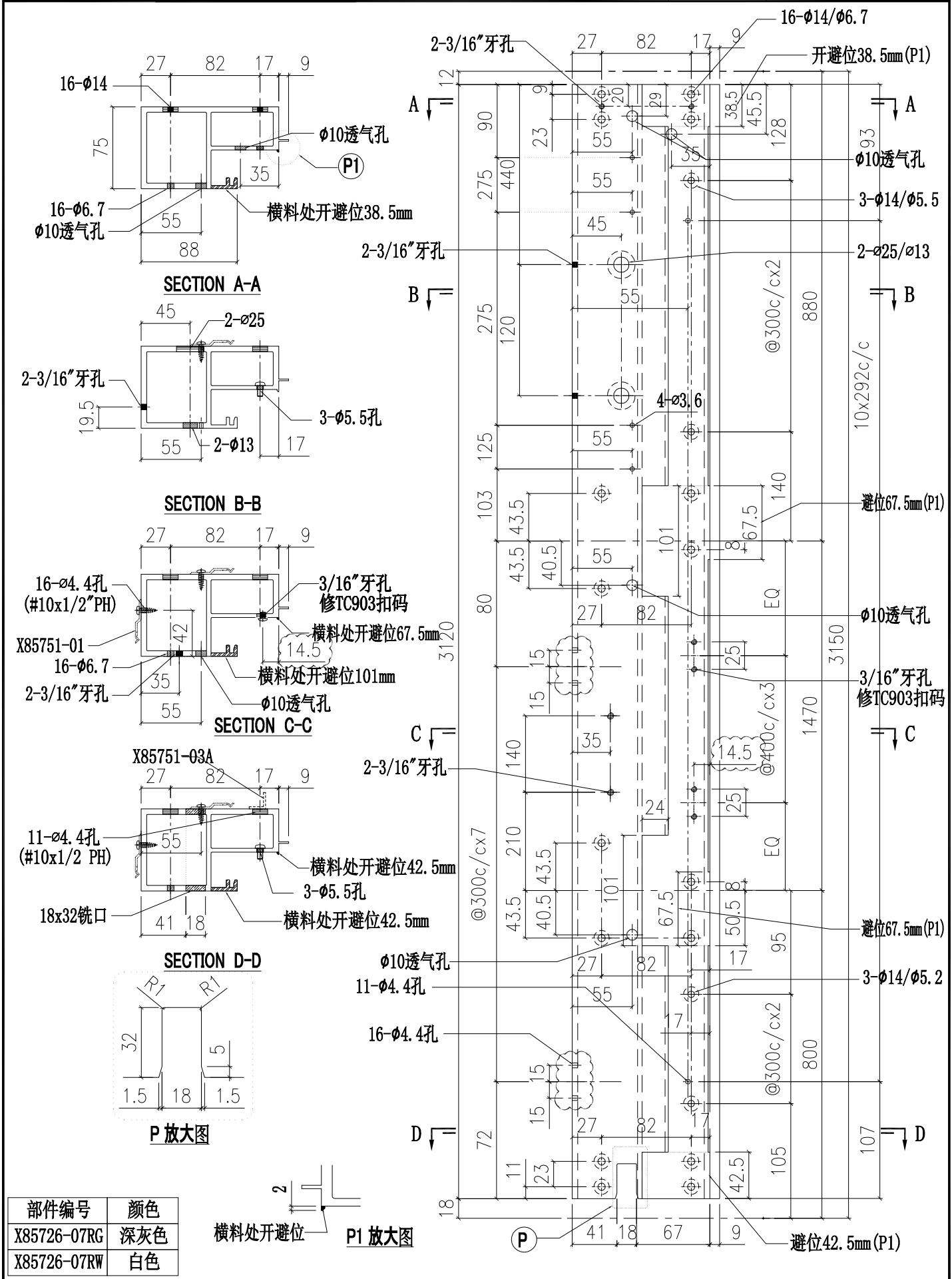
ALUM. EXTRUSION

| ITEM | FAB. DWG NO. | LENGTH (mm) | QTY |
|------|----------------|-------------|-----|
| 1 | X85726-05LW | 3120 | 1 |
| 2 | X85726-07RW | 3120 | 1 |
| 3 | X85757-02-01W | 836 | 1 |
| 4 | X85757-02-01W | 836 | 1 |
| 5 | X85757-04-01W | 756 | 1 |
| 6 | X85757-04-01W | 756 | 1 |
| 7 | X85745-01L-01W | 779 | 1 |
| 8 | X85745-01R-01W | 779 | 1 |
| 9 | X85748-01LW | 756 | 1 |
| 10 | X85748-01RW | 756 | 1 |
| 11 | X85730-06-03W | 647.5 | 1 |
| 12 | X85731-09-03W | 712.5 | 1 |
| 13 | X85733-07R-02W | 647.5 | 1 |
| 14 | X85734-07R-02W | 647.5 | 1 |
| 15 | X85743-01-14W | 647.5 | 3 |
| 16 | X85742-01-14W | 647.5 | 1 |
| 17 | X85461-01L | 200 | 1 |
| 18 | X85461-01R | 200 | 1 |
| 19 | X85751-01 | 50 | 10 |
| 20 | X85751-01 | 50 | 8 |
| 21 | X85752-02L | 200 | 1 |
| 22 | X85752-02R | 200 | 1 |
| 23 | X85476-01W | 234 | 2 |
| 24 | (窗玉)CW-SH08RW | | 1 |
| 25 | X85751-03A | 3020 | 2 |
| 26 | | | |

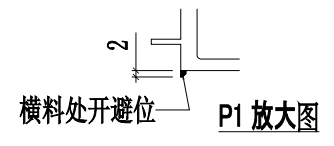


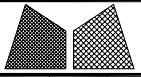
W-38B

| | | | | | | |
|---|---|-------------------------|----------------------|---------------------|---------------------|-----------------------|
|  美特铝质有限公司 MIDI Aluminium Fabricator Ltd. | | | 工程號 J851 地盘 青衣190 | 類別 制圖 W. E. X | 物料號 - 2020-07-15 | 圖號 X85726-07R 數量 - |
| 修改 A B 日期 15/10 17/11 | 採用工廠 <input checked="" type="checkbox"/> 地盘 - 材料颜色 - | 图纸名称 铝料加工图 材料 X85726 | 復核 - 批准 - | 數量 - 單件重量 - (KG) | | |



| 部件编号 | 颜色 |
|-------------|-----|
| X85726-07RG | 深灰色 |
| X85726-07RW | 白色 |

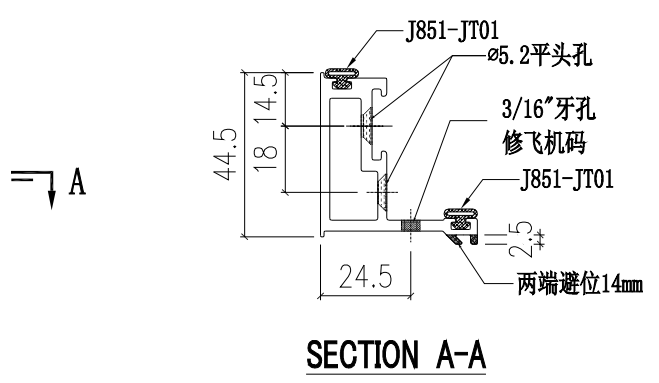
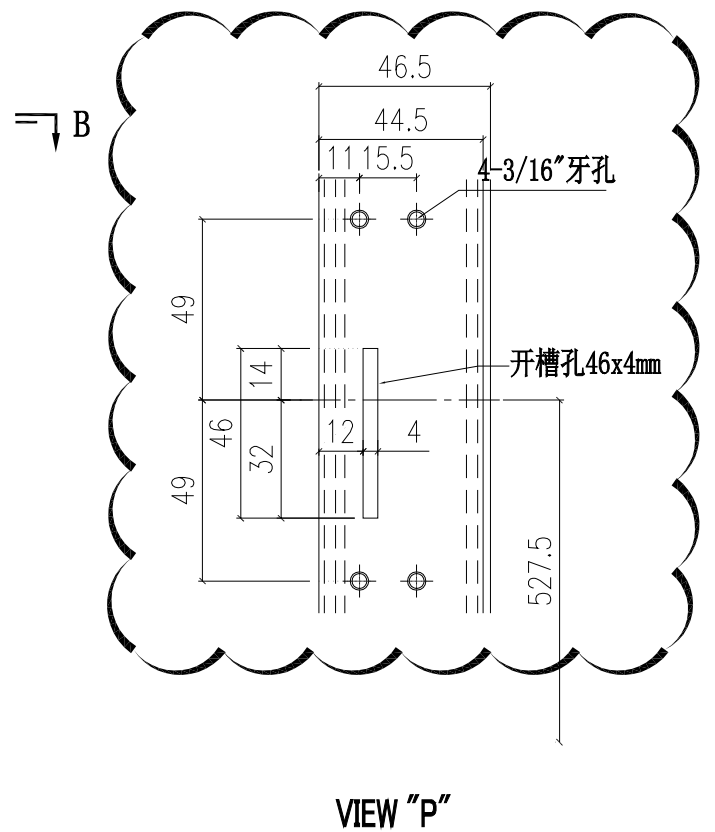
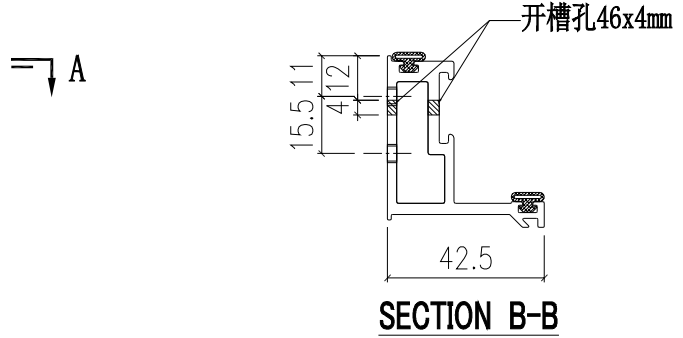
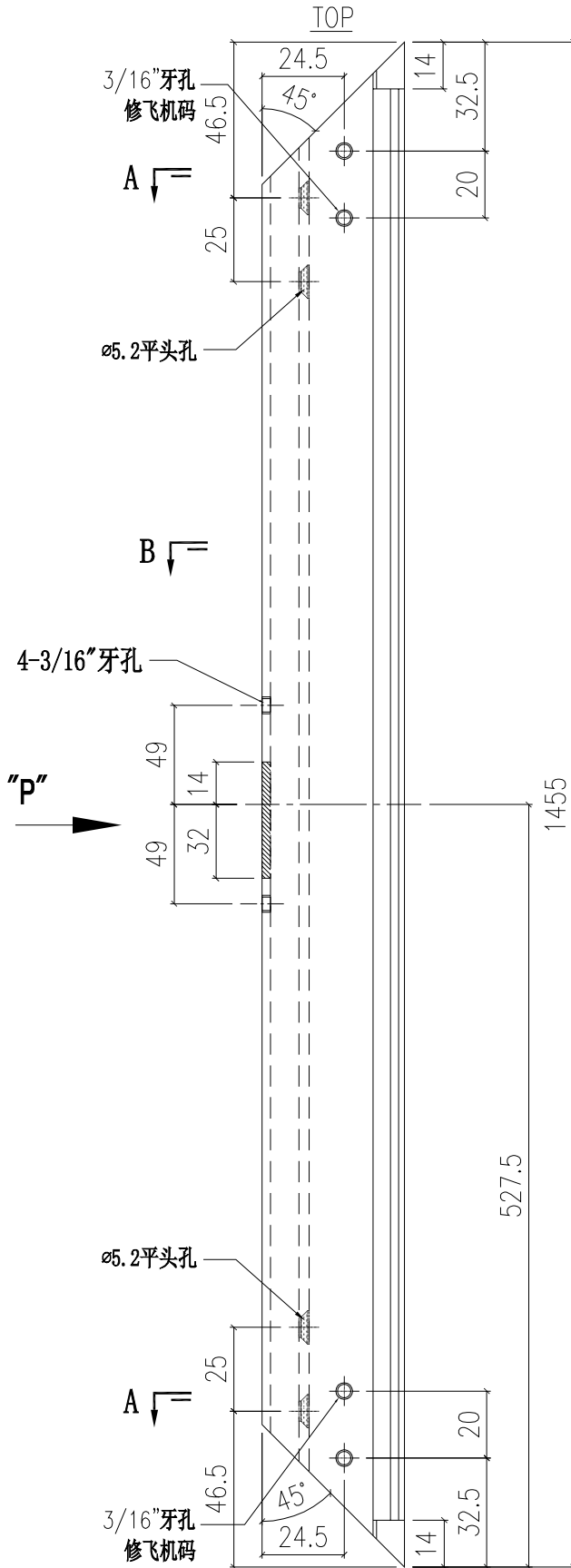


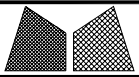


美特铝质有限公司
MIDI Aluminium Fabricator Ltd.

| | | | | | | | |
|-----|-------|------|---------|------------|--------|------------|--------|
| 工程號 | J851 | 類別 | | 物料號 | - | | |
| 地盘 | 青衣190 | 制圖 | W. E. X | 2020-04-16 | 圖號 | X85741-02L | |
| 修改 | A | 採用工廠 | ✓ | 地盘 | - | 數量 | - |
| 日期 | 17/11 | 材料颜色 | - | 图纸名称 | 铝料加工图 | 復核 | - |
| | | | | 材料 | X85741 | 批准 | - |
| | | | | | | 單件重量 | - (KG) |

| 部件编号 | 颜色 |
|-------------|-----|
| X85741-02LG | 深灰色 |
| X85741-02LW | 白色 |



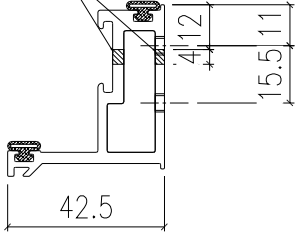


美特铝质有限公司
MIDI Aluminium Fabricator Ltd.

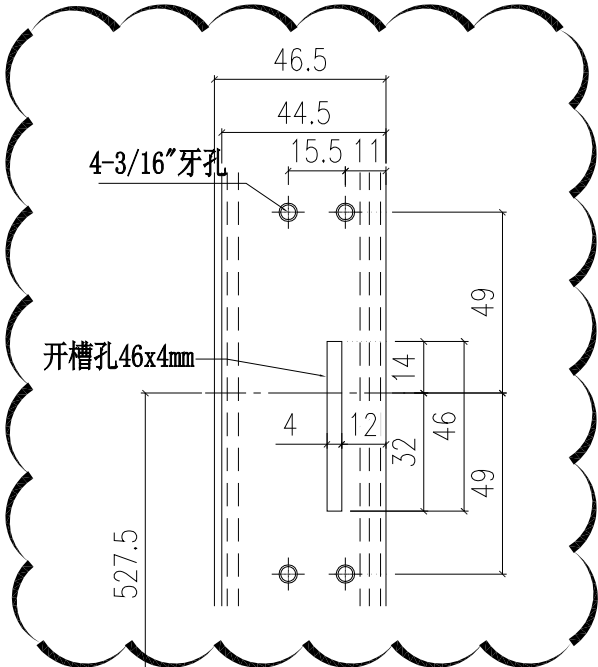
| | | | | | | | |
|-----|-------|------|---------|------------|--------|------------|--------|
| 工程號 | J851 | 類別 | | 物料號 | - | | |
| 地盘 | 青衣190 | 制圖 | W. E. X | 2020-04-16 | 圖號 | X85741-02R | |
| 修改 | A | 採用工廠 | ✓ | 地盤 | - | 數量 | - |
| 日期 | 17/11 | 材料颜色 | - | 图纸名称 | 铝料加工图 | 復核 | - |
| | | | | 材料 | X85741 | 批准 | - |
| | | | | | | 單件重量 | - (KG) |

| 部件编号 | 颜色 |
|-------------|-----|
| X85741-02RG | 深灰色 |
| X85741-02RW | 白色 |

开槽孔46x4mm



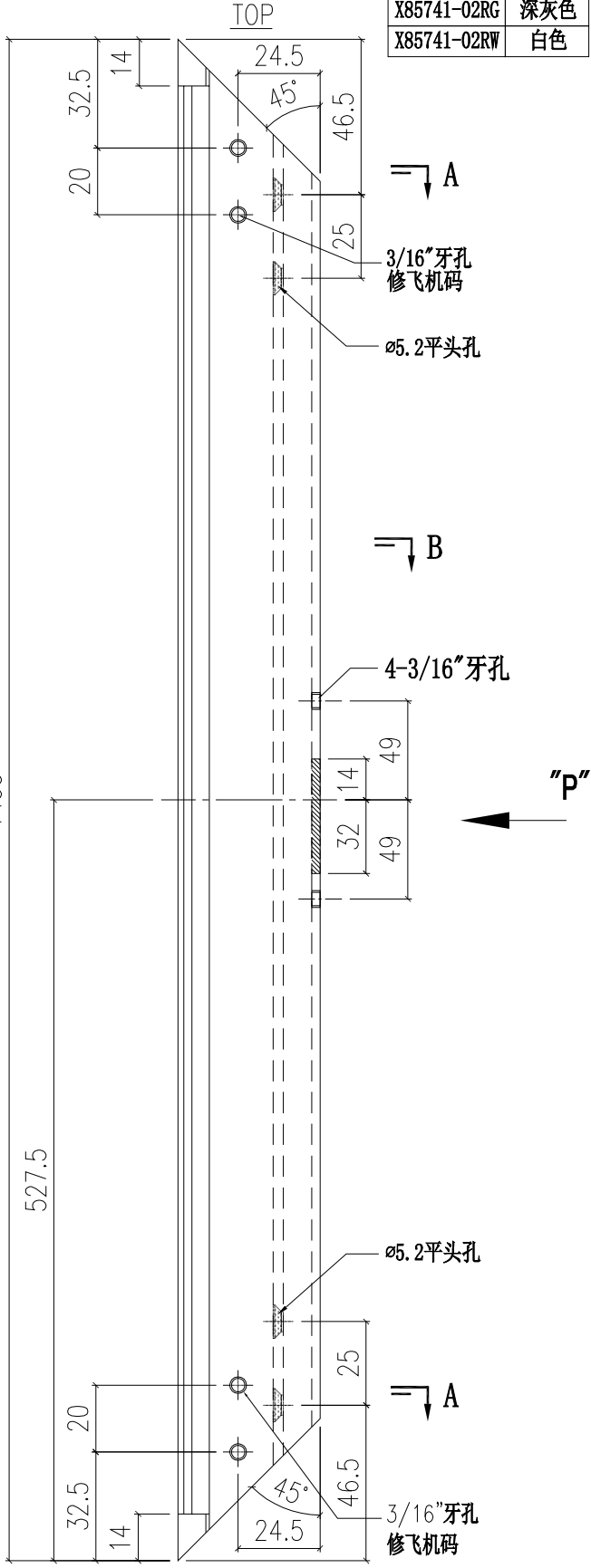
SECTION B-B



B

ø5.2平头孔
3/16"牙孔
修飞机码
J851-JT01
2.5
两端避位14mm

SECTION A-A



A

"P"