



工程指示 / 要求簡箋(E.I.)

工程指示編號：EI / 2681

修改版次：A

工程編號：J851

工程名稱：青衣 明翹匯

工程項目：單元件幕牆 地盤用鋁料加工圖

收件人：生統

發件人：Leung Hin Wai

日期：12/11/2020

要求提供 / 確認 事項：

- | | | |
|------------------------------------|-------------------------------------|-------------------------------|
| <input type="checkbox"/> 初步鋁料 B.M. | <input type="checkbox"/> 加工拆圖，然後生產 | <input type="checkbox"/> 尺寸表 |
| <input type="checkbox"/> 正式鋁料 B.M. | <input type="checkbox"/> 技術上資料 / 指示 | <input type="checkbox"/> 報價 |
| <input type="checkbox"/> 配件 B.M. | <input type="checkbox"/> 樣辦或貨品說明書 | <input type="checkbox"/> 分判合約 |
| <input type="checkbox"/> 其他：_____ | | |

內容：修改在窗占位的螺絲距離

因 EI/2475 已到 K 版，無法登記，此 EI/2681 為 EI/2475 修改版

請在 12 月 前完成上列要求。

附：

以上項目為：

- 原合約工程包 原合約工程加 / 減賬 新工程報價

原因：-

分發東莞各部門：

- () 生產技術總監 連附件 () 技術部 連附件 () 生產部 連附件 () 機械設計部 連附件
 () 採購部 連附件 () 生產統籌部 連附件
 () 質檢部 連附件 () 會計部 連附件 () 報關組 連附件 () 其他 _____ 連附件

分發香港各部門：

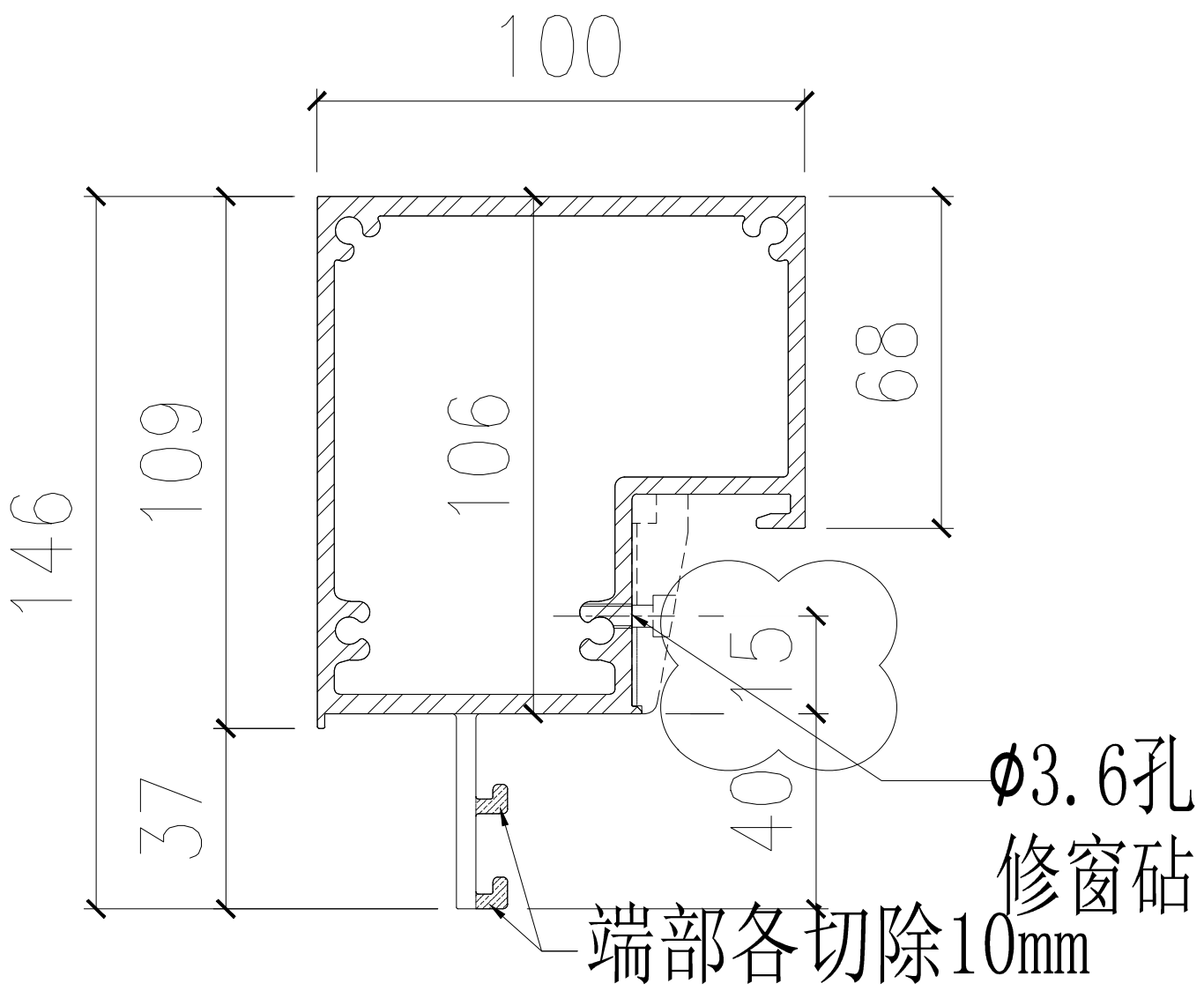
- () 行政部 連附件 () 會計部 連附件 () 統籌部 連附件 () 工程部地盤科文 連附件
 () 採購部 連附件 () QS 部 連附件 () 維修部 連附件 () 其他 _____ 連附件

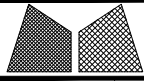
傳遞編號：

HK 2588

發件人簽署：

項目經理簽署：

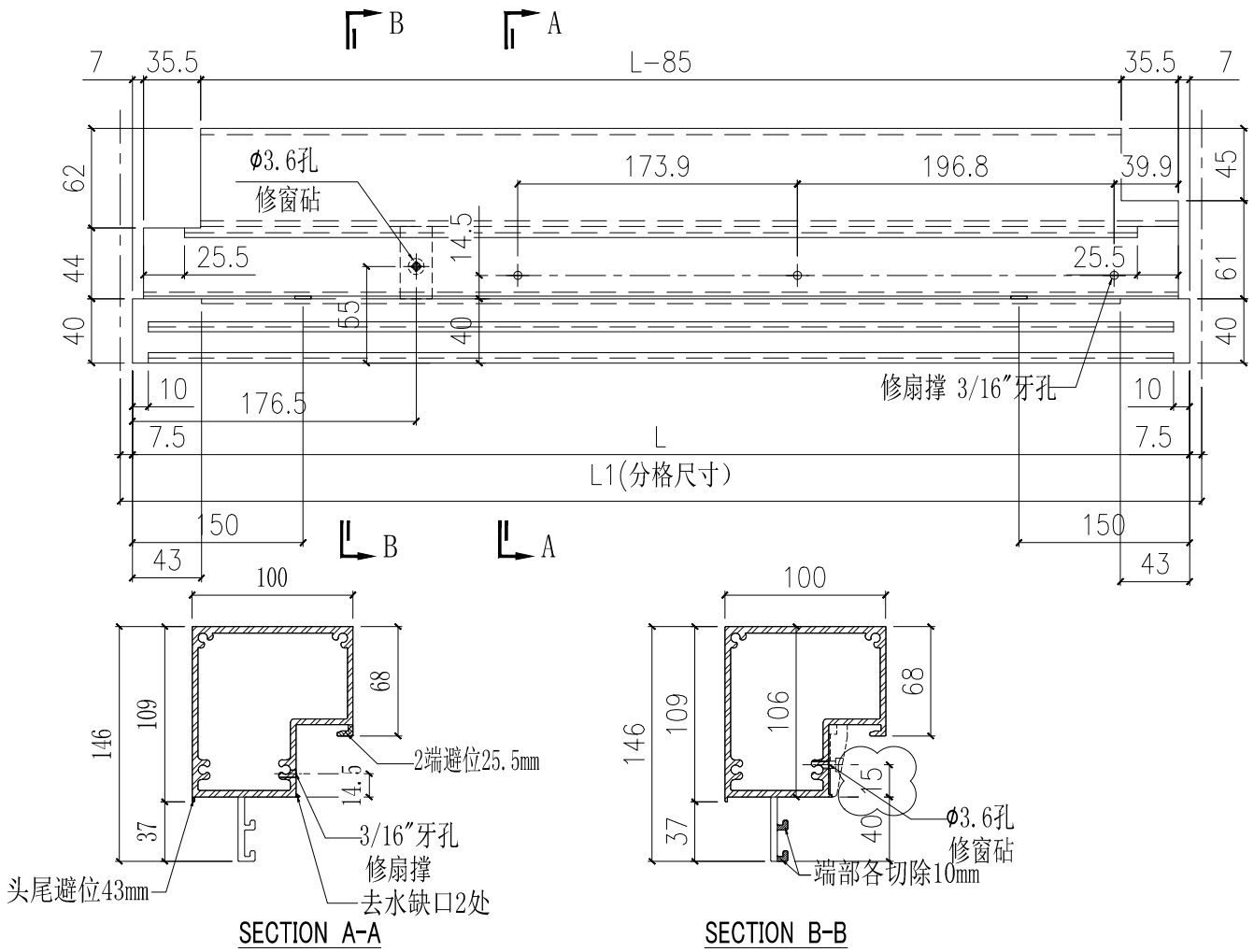




美特鋁質有限公司
MIDI Aluminium Fabricator Ltd.

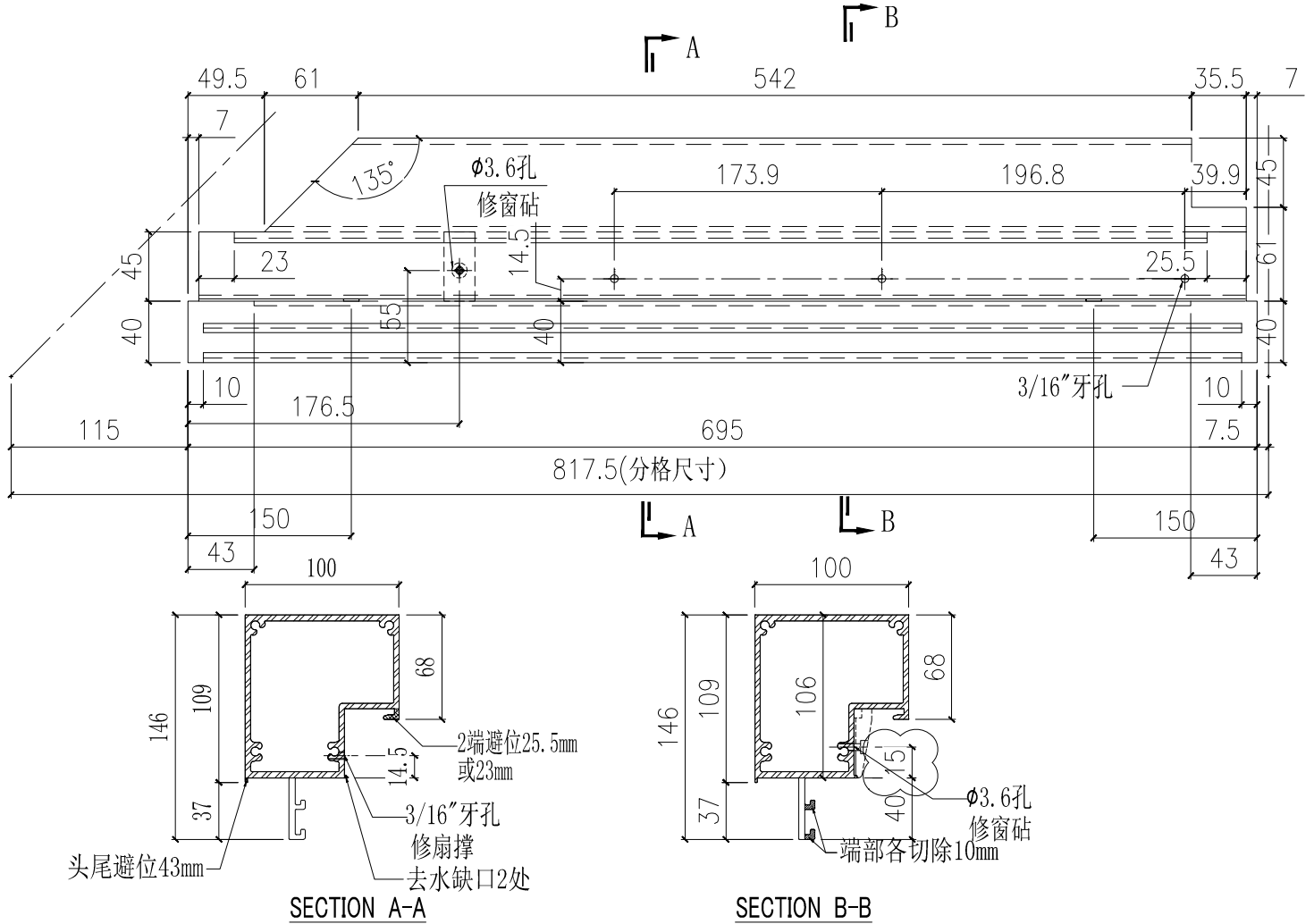
工程號	J851	類別		物料號	-		
地盘	青衣I90	制圖	W. E. X	2020-07-15	圖號	X85734-01R	
修改	A	採用工廠	✓	地盤	-	图纸名称	铝料加工图
日期	15/10	材料颜色	-	材料	X85734	復核	-
						批准	-
						數量	-
						單件重量	- (KG)

部件编号	颜色	L	L1
X85734-01R-01G	深灰色	657.5	672.5
X85734-01R-01W	白色	657.5	672.5
X85734-01R-02G	深灰色	635	650
X85734-01R-03G	深灰色	647.5	662.5
X85734-01R-03W	白色	647.5	662.5
X85734-01R-04G	深灰色	607.5	622.5
X85734-01R-04W	白色	607.5	622.5



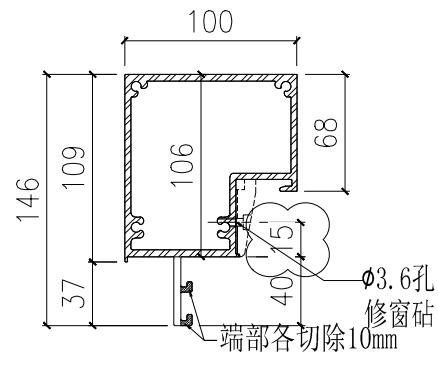
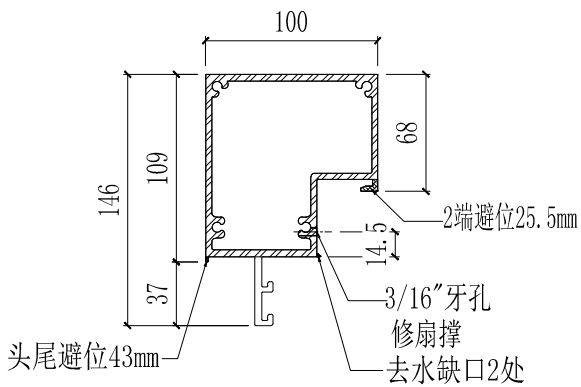
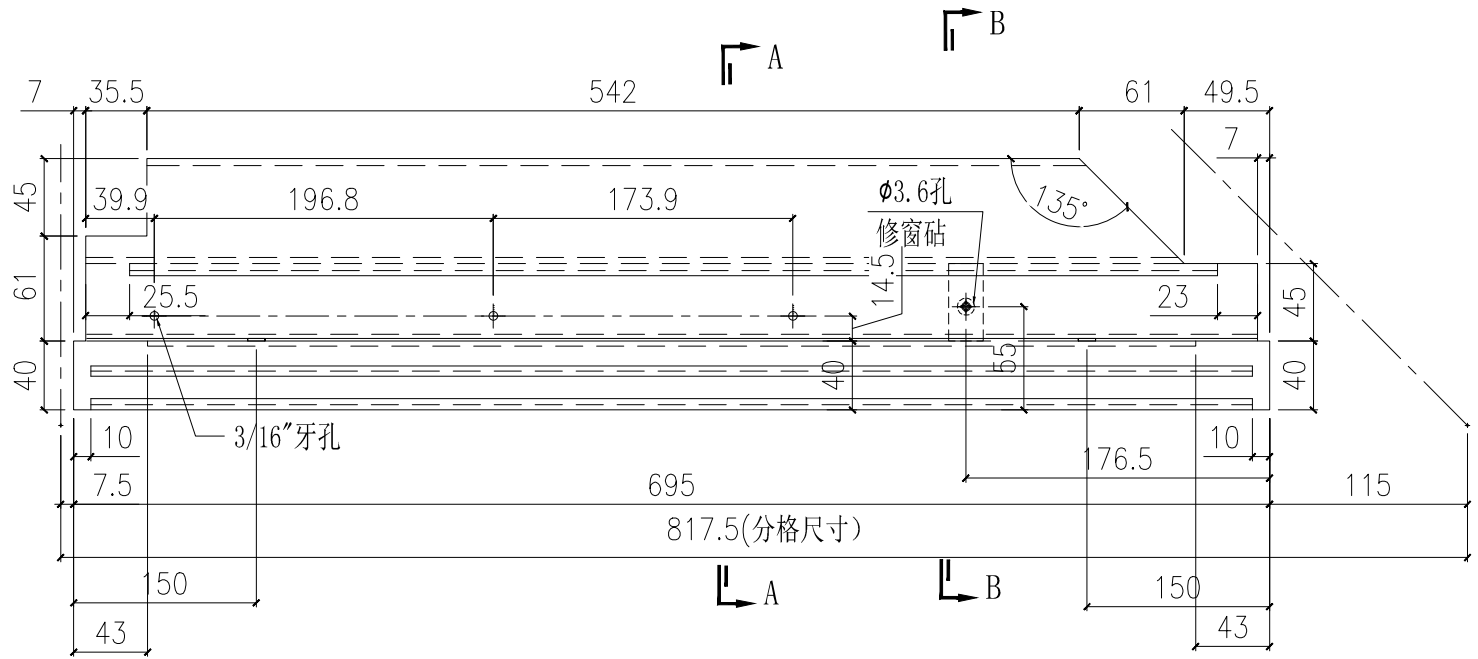
工程號	J851	類別		物料號	-
地盘	青衣190	制圖	W. E. X	2020-07-15	圖號 X85734-02L
修改		图纸名称	铝料加工图	復核	-
日期		材料	X85734	批准	-
		採用工廠	✓	地盤	-
		材料颜色	-	單件重量	- (KG)

部件编号	颜色
X85734-02LG	深灰色
X85734-02LW	白色



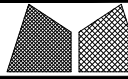
工程號	J851	類別		物料號	-		
地盘	青衣190	制圖	W. E. X	2020-07-15	圖號	X85734-02R	
修改日期		图纸名称	铝料加工图	復核	-	數量	-
		材料颜色	-	批准	-	單件重量	- (KG)
		材料	X85734				

部件编号	颜色
X85734-02RG	深灰色
X85734-02RW	白色



SECTION A-A

SECTION B-B

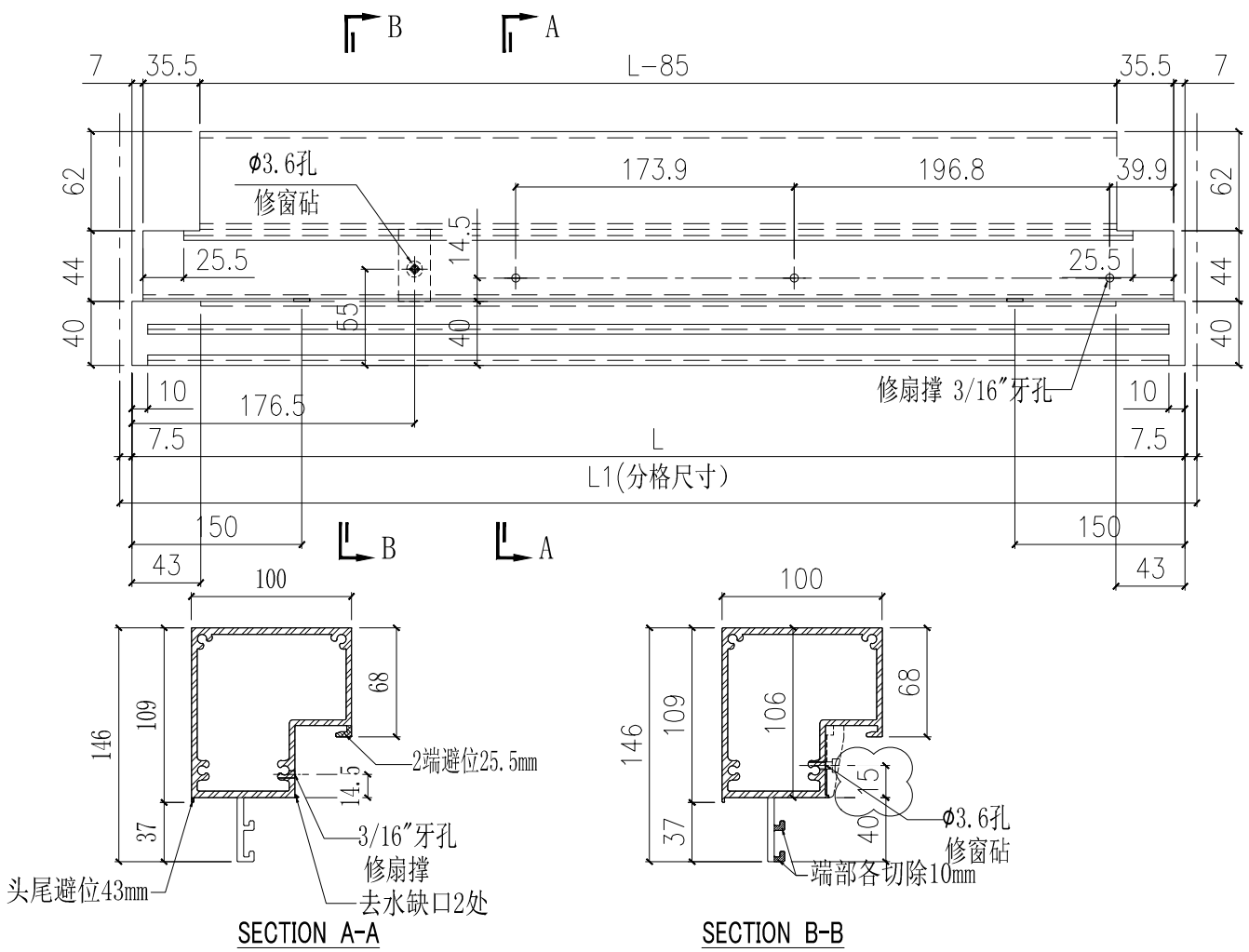


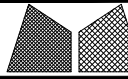
美特鋁質有限公司
MIDI Aluminium Fabricator Ltd.

工程號	J851	類別		物料號	-		
地盘	青衣190	制圖	W. E. X	2020-07-15	圖號	X85734-03R	
修改		图纸名称	铝料加工图	復核	-	數量	-
日期		材料	X85734	批准	-	單件重量	- (KG)

採用工廠 地盘 -
材料颜色 -

部件编号	颜色	L	L1
X85734-03R-01G	深灰色	657.5	672.5
X85734-03R-01W	白色	657.5	672.5

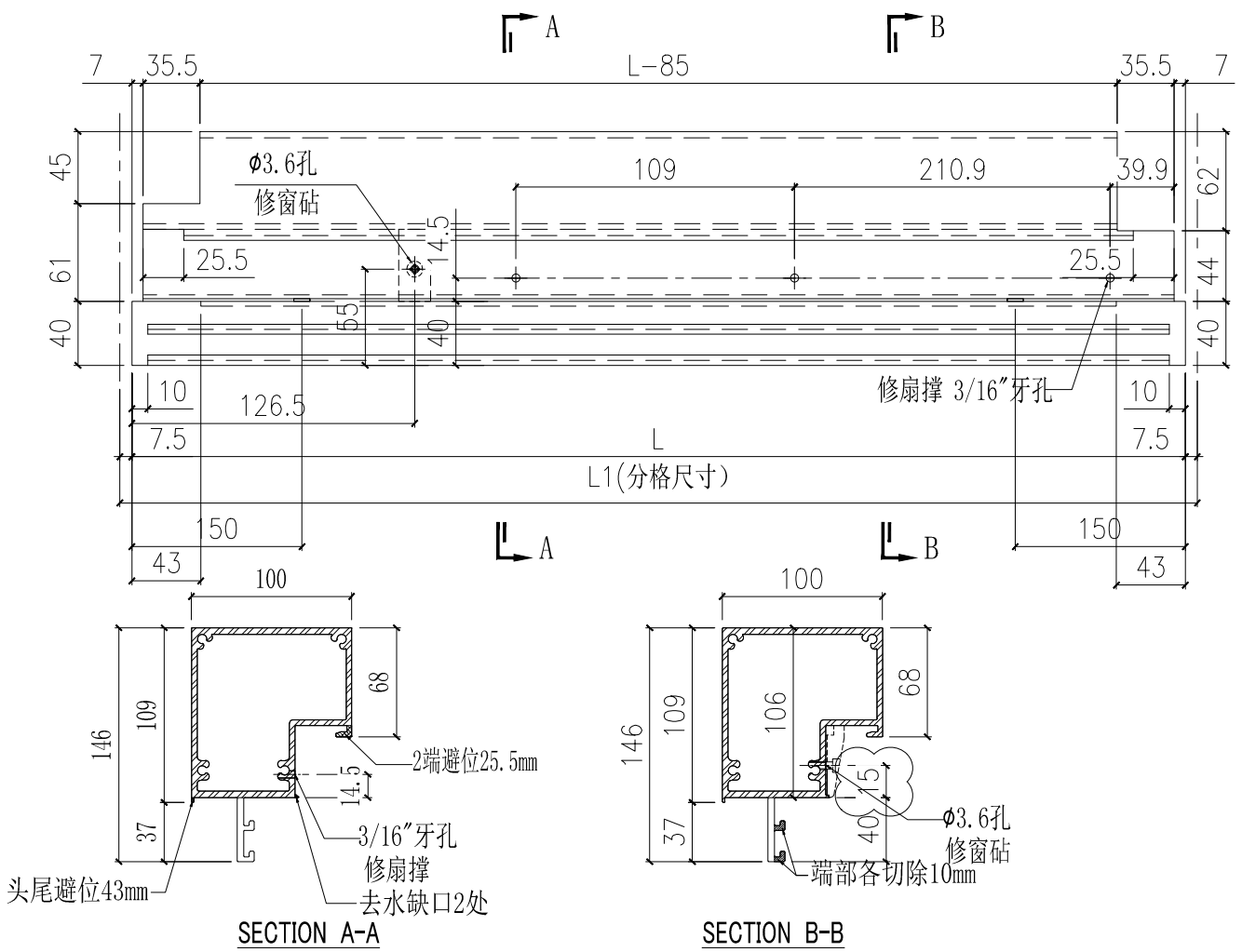




美特鋁質有限公司
MIDI Aluminium Fabricator Ltd.

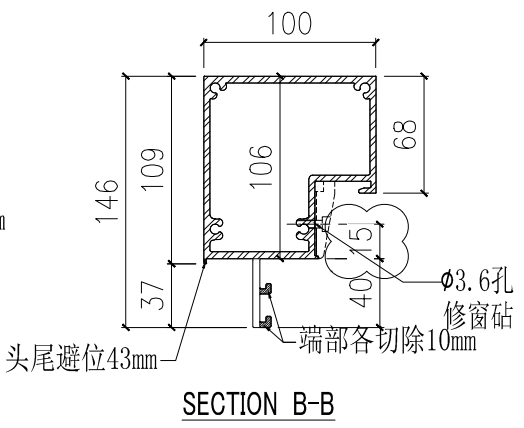
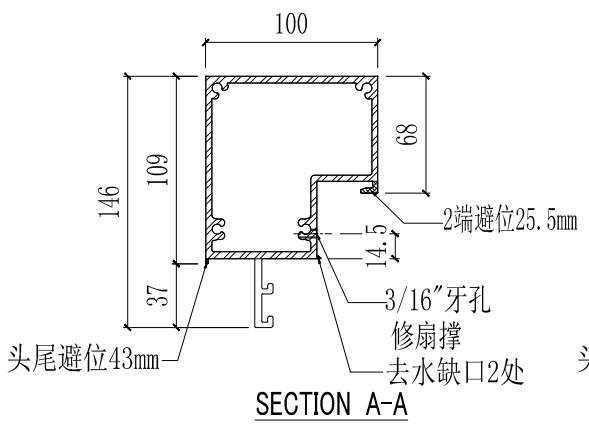
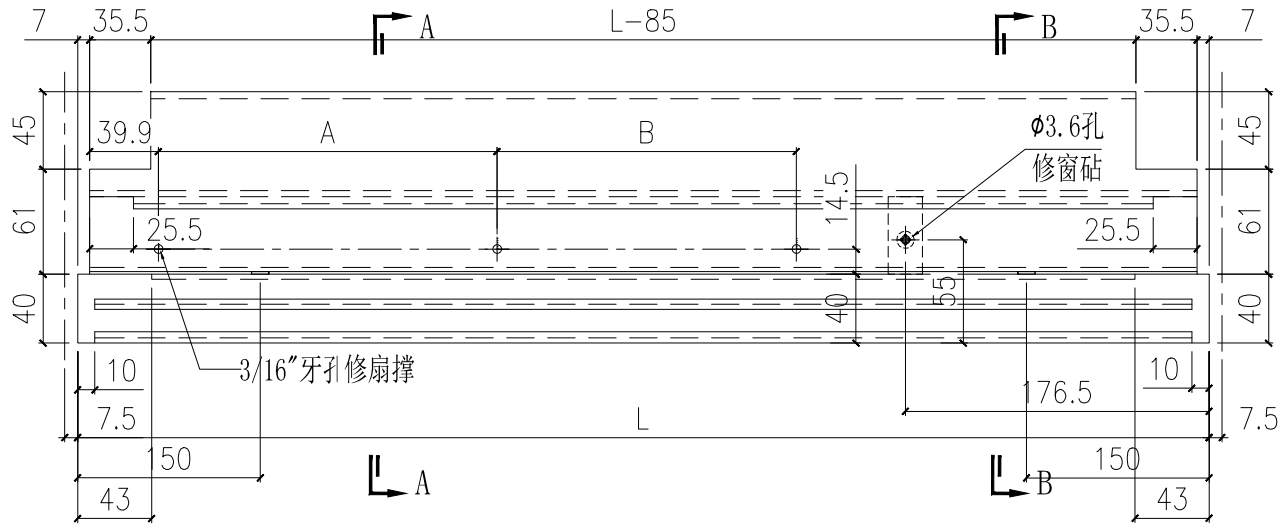
工程號	J851	類別		物料號	-		
地盘	青衣190	制圖	W. E. X	2020-07-15	圖號	X85734-04L	
修改		採用工廠	✓	地盤	-	图纸名称	铝料加工图
日期		材料颜色	-	材料	X85734	復核	-
						批准	-
						數量	-
						單件重量	- (KG)

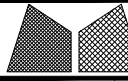
部件编号	颜色	L	L1
X85734-04L-01G	深灰色	542.5	557.5
X85734-04L-01W	白色	542.5	557.5



工程號	J851	類別		物料號	-							
地盘	青衣190	制圖	W. E. X	2020-07-15	圖號	X85734-07L						
修改		採用工廠	✓	地盤	-	图纸名称	铝料加工图	復核	-	-	數量	-
日期		材料颜色	-	材料	X85734	批准	-	-	單件重量	-	(KG)	

部件编号	颜色	L	A	B
X85734-07L-01G	深灰色	657.5	196.8	173.9
X85734-07L-01W	白色	657.5	196.8	173.9
X85734-07L-02G	深灰色	647.5	196.8	173.9
X85734-07L-02W	白色	647.5	196.8	173.9
X85734-07L-03G	深灰色	607.5	196.8	173.9
X85734-07L-03W	白色	607.5	196.8	173.9
X85734-07L-04G	深灰色	560	210.9	109
X85734-07L-04W	白色	560	210.9	109
X85734-07L-05G	深灰色	635	196.8	173.9
X85734-07L-05W	白色	635	196.8	173.9

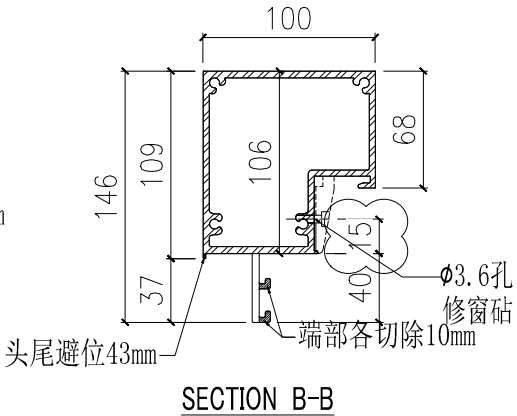
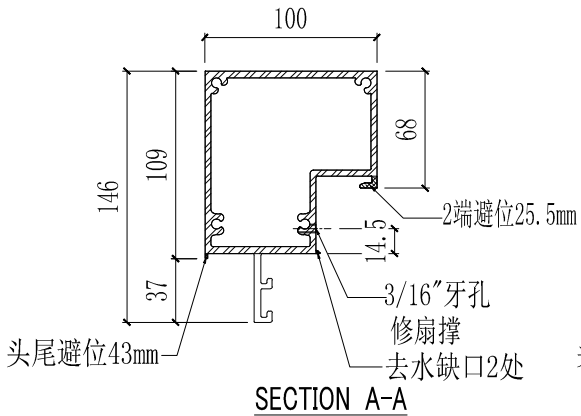
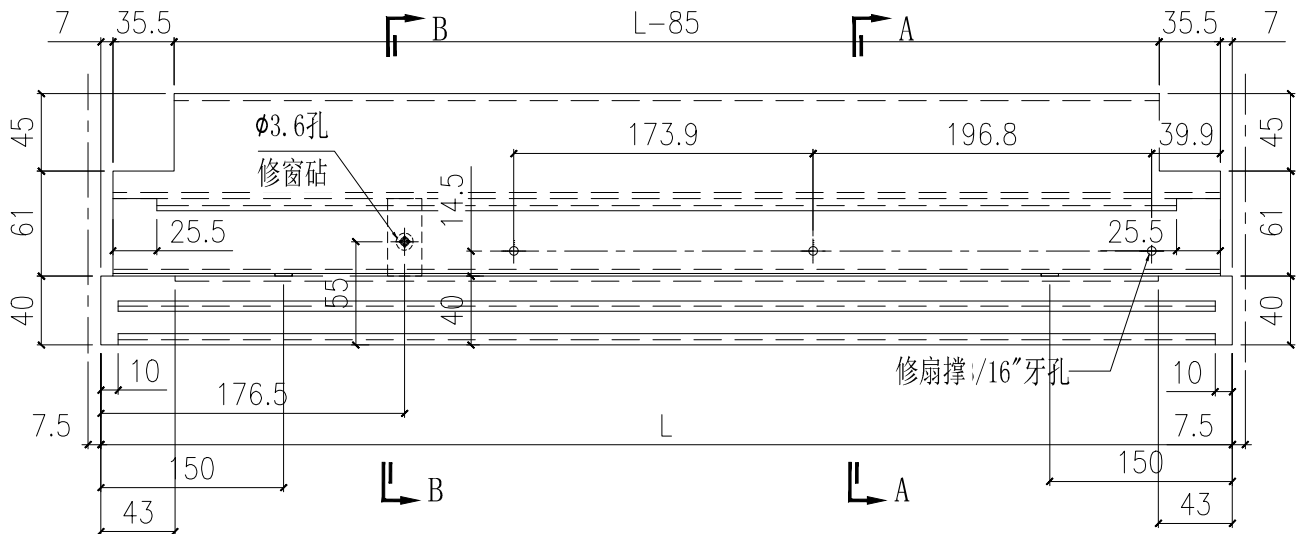




美特鋁質有限公司
MIDI Aluminium Fabricator Ltd.

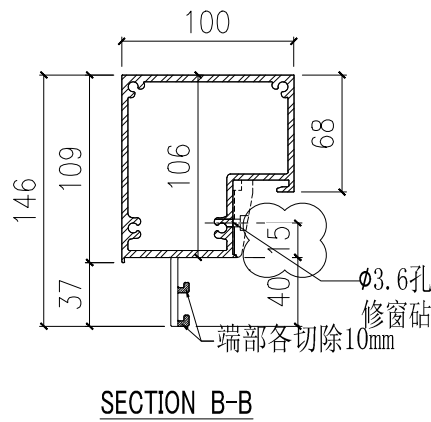
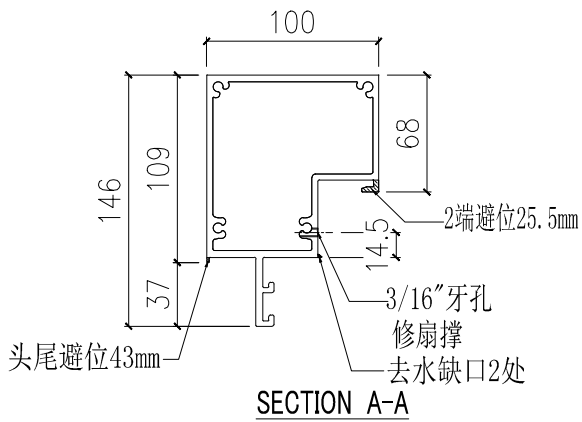
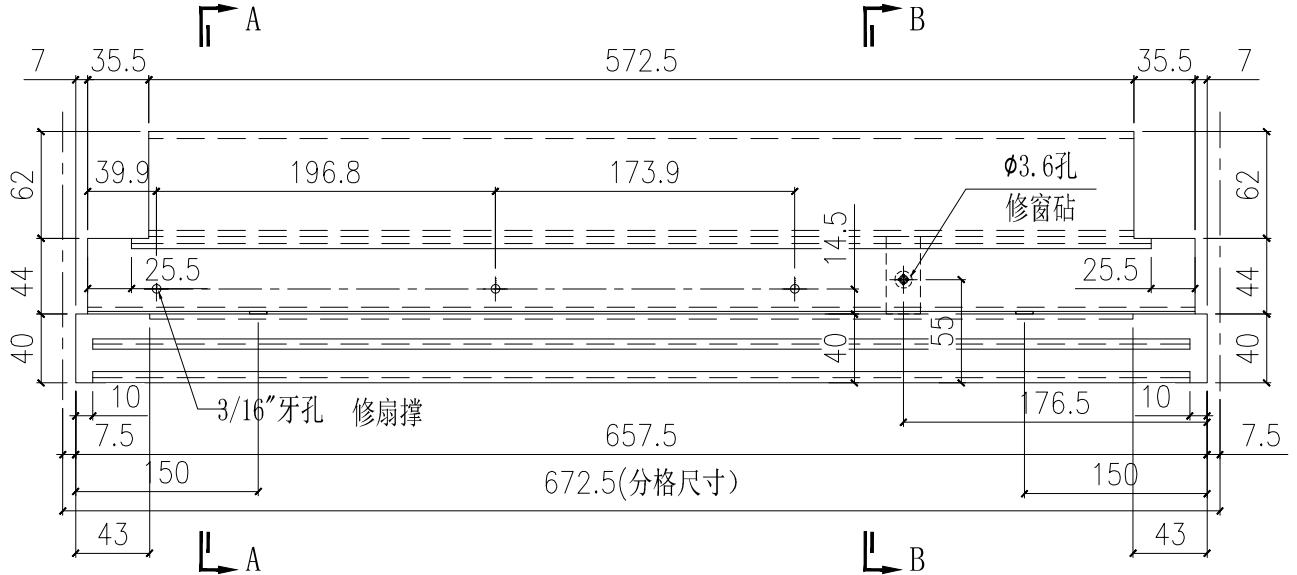
工程號	J851	類別		物料號	-		
地盘	青衣190	制圖	W. E. X	2020-07-15	圖號	X85734-07R	
修改		採用工廠	✓	地盤	-	图纸名称	铝料加工图
日期		材料颜色	-	材料	X85734	復核	-
						批准	-
						數量	-
						單件重量	- (KG)

部件编号	颜色	L
X85734-07R-01G	深灰色	657.5
X85734-07R-01W	白色	657.5
X85734-07R-02G	深灰色	647.5
X85734-07R-02W	白色	647.5
X85734-07R-03G	深灰色	607.5
X85734-07R-03W	白色	607.5
X85734-07R-04G	深灰色	635
X85734-07R-04W	白色	635



工程號	J851	類別		物料號	-		
地盘	青衣190	制圖	W. E. X	2020-07-15	圖號	X85734-08L	
修改		採用工廠	✓	地盤	-	圖紙名稱	鋁料加工圖
日期		材料顏色	深灰色(UCT534193SC-3)	材料	X85734	復核	-
						批准	-
						數量	-
						單件重量	- (KG)

部件编号	颜色
X85734-08L-01G	深灰色
X85734-08L-01W	白色



工程號	J851	類別		物料號	-		
地盘	青衣190	制圖	W. E. X	2020-07-15	圖號	X85734-08R	
修改		採用工廠	✓	地盤	-	圖紙名稱	鋁料加工圖
日期		材料顏色	深灰色(UCT534193SC-3)	材料	X85734	復核	-
						批准	-
						單件重量	- (KG)

部件编号	颜色
X85734-08R-01G	深灰色
X85734-08R-01W	白色

