

工程指示 / 要求簡箋(E.I.)

工程指示編號：EI/ 2671 /20 修改版次：  
 工程編號：J851 工程名稱：青衣明翹滙  
 工程項目：外牆飾線鋁板(型材類飾線) 3F-31/F 生產 (裕都用)  
 收件人：生統 發件人：Joe Chan 日期：6/11/2020

要求提供 /  確認 事項：

- |                                    |                                     |                               |
|------------------------------------|-------------------------------------|-------------------------------|
| <input type="checkbox"/> 初步鋁料 B.M. | <input type="checkbox"/> 加工拆圖，然後生產  | <input type="checkbox"/> 尺寸表  |
| <input type="checkbox"/> 正式鋁料 B.M. | <input type="checkbox"/> 技術上資料 / 指示 | <input type="checkbox"/> 報價   |
| <input type="checkbox"/> 配件 B.M.   | <input type="checkbox"/> 樣辦或貨品說明書   | <input type="checkbox"/> 分判合約 |
| <input type="checkbox"/> 其他：_____  |                                     |                               |

內容：

請依附件資料，生產鋁飾線(型材類)，分座分層  
 送地盤。  
 (判頭：裕都用)

請在 1/12/2020 前完成上列要求。

附有關圖紙 / 文件：

1+22頁

以上項目為：

- 原合約工程包                       原合約工程加 / 減賬                       新工程報價

原因：-

分發東莞各部門：

- ( ) 生產技術總監  連附件    ( ) 技術部  連附件    ( ) 生產部  連附件    ( ) 機械設計部  連附件  
 ( ) 採購部  連附件    (✓) 生產統籌部  連附件    梅軍  
 ( ) 質檢部  連附件    ( ) 會計部  連附件    ( ) 報關組  連附件    ( ) 其他 \_\_\_\_\_  連附件

分發香港各部門：

- ( ) 行政部  連附件    ( ) 會計部  連附件    ( ) 統籌部  連附件    (✓) 工程部地盤科文  連附件    積哥  
 ( ) 採購部  連附件    ( ) QS 部  連附件    ( ) 維修部  連附件    ( ) 其他 \_\_\_\_\_  連附件

傳遞編號：HK 2555/20

發件人簽署：  
 項目經理簽署：



鋁材開料總表

工程號碼: J851 工程名稱: 青衣

序號	鋁料編號	名稱	表面處理		開料長度	實用長料總數量		浪費率(%)
			顏色	層厚		支數	長度	
1	X85812(白)				3250	362	1176500	2.67
2	X85813(MILL)				3250	181	588250	2.67
3	X85821(白)				3250	181	588250	2.43
4	X85816(沙色)				3250	78	253500	2.52
5	X85841(沙色)				3250	156	507000	2.52

送至: \_\_\_\_\_

由: \_\_\_\_\_

日期: \_\_\_\_\_

簡短說明: \_\_\_\_\_

工程號碼: J851, 工程名稱: 青衣

開料長度: 3250, 總長料支數: 156, 總開料支數: 312

鋸片厚度(mm): 4, 料頭尾總切除(mm): 20, 浪費率(%): 2.52

鋁材開料清單 X85841(沙色)

窗號	編號(用料狀況)	實用長度(長料開數)	需要 支數	開料 支數	長料 支數	餘料 支數	編號(剩餘長度)
LST-AL19-01	1-156	2265.0	156	156	156	0	1-156@(961)x156
LST-AL19-02	(餘料)1-156	875.0	156	156	0	156	1-156@(82)x156

工程號碼: J851, 工程名稱: 青衣

開料長度: 3250, 總長料支數: 78, 總開料支數: 156

鋸片厚度(mm): 4, 料頭尾總切除(mm): 20, 浪費率(%): 2.52

鋁材開料清單 X85816(沙色)

窗號	編號(用料狀況)	實用長度(長料開數)	需要 支數	開料 支數	長料 支數	餘料 支數	編號(剩餘長度)
LST-AL18-01, LST-AL18R-01, LST-AL18R-01a	1-78	2265.0	78	78	78	0	1-78@(961)x78
LST-AL18-02, LST-AL18R-02, LST-AL18R-02a	(餘料)1-78	875.0	78	78	0	78	1-78@(82)x78

工程號碼:J851, 工程名稱:青衣

開料長度:3250, 總長料支數:181, 總開料支數:361

鋸片厚度(mm):4, 料頭尾總切除(mm):20, 浪費率(%):2.43

鋁材開料清單 X85821(白)

窗號	編號(用料狀況)	實用長度(長料開數)	需要 支數	開料 支數	長料 支數	餘料 支數	編號(剩餘長度)
LST-AL16-01	1-181	2269.0	181	181	181	0	1-181@(957)x181
LST-AL16-02	(餘料)1-180	879.0	180	180	0	180	1-180@(74)x180

工程號碼: J851, 工程名稱: 青衣

開料長度: 3250, 總長料支數: 181, 總開料支數: 361

鋸片厚度(mm): 4, 料頭尾總切除(mm): 20, 浪費率(%): 2.67

**鋁材開料清單 X85813(MILL)**

窗號	編號(用料狀況)	實用長度(長料開數)	需要 支數	開料 支數	長料 支數	餘料 支數	編號(剩餘長度)
飾條支座-01	1-181	2265.0	181	181	181	0	1-181@(961)x181
飾條支座-02	(餘料)1-180	875.0	180	180	0	180	1-180@(82)x180

工程號碼: J851, 工程名稱: 青衣

開料長度: 3250, 總長料支數: 362, 總開料支數: 722

鋸片厚度(mm): 4, 料頭尾總切除(mm): 20, 浪費率(%): 2.67

鋁材開料清單 X85812(白)

窗號	編號(用料狀況)	實用長度(長料開數)	需要 支數	開料 支數	長料 支數	餘料 支數	編號(剩餘長度)
LST-AL15-01	1-362	2265.0	362	362	362	0	1-362@(961)x362
LST-AL15-02	(餘料)1-360	875.0	360	360	0	360	1-360@(82)x360

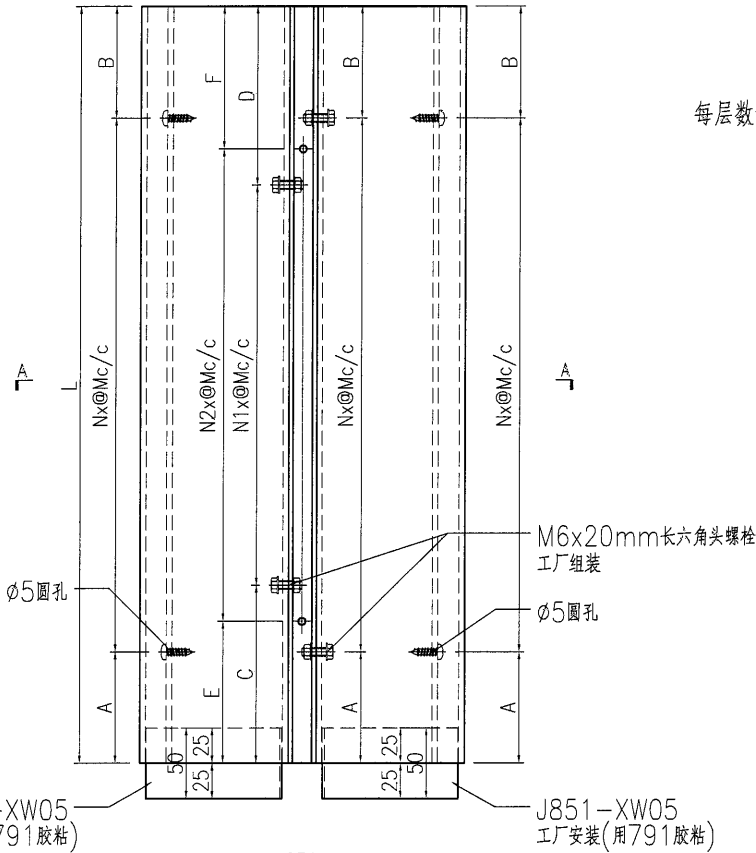


8

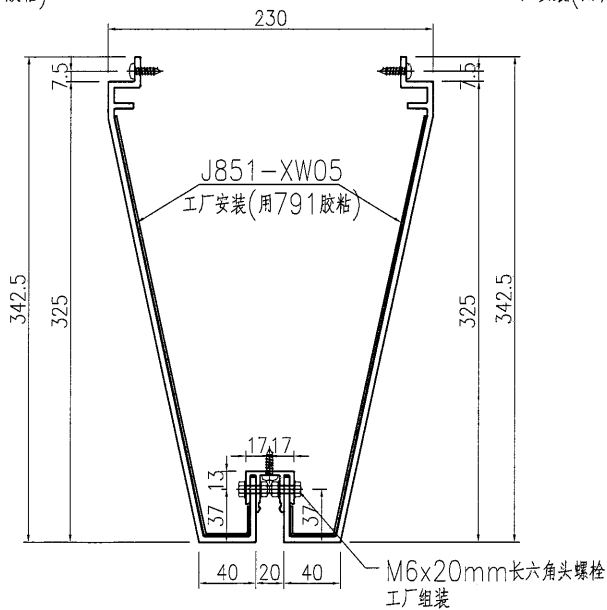
**美特鋁質** 有限公司  
MIDI Aluminium Fabricator Ltd.

工程號 J851 地盤 青衣明棚匯

产品编号	L(mm)	数量	A	B	C	D	E	F	N	N1	N2	M	备注
J851-LST-AL15-01	2265	181	82.5	82.5	232.5	232.5	157.5	307.5	7	6	6	300	
J851-LST-AL15-02	875	180	137.5	137.5	287.5	287.5	212.5	62.5	2	1	2	300	



每层数量详见加工图: J851-LST-AL15a




SECTION A-A

名稱	企向裝飾條	制圖	曾建平	2020-09-15	修改		
材料	X85812+X85813	復核			日期		
顏色	TUC43350SC(ZH)-3 白色	批准			圖號	J851-LST-AL15	

9

EG-DWG3

 <b>美特鋁質</b> 有限公司 MIDI Aluminium Fabricator Ltd.	型材加工图详见: J851-LST-AL15
--	------------------------

工程號	J851	地盤	青衣明翹匯
-----	------	----	-------

产品编号	楼层	数量	备注	产品编号	楼层	数量	备注
J851-LST-AL15-01	G/F			J851-LST-AL15-01	19/F	7	
J851-LST-AL15-02				J851-LST-AL15-02		7	
J851-LST-AL15-01	1/F			J851-LST-AL15-01	20/F	7	
J851-LST-AL15-02				J851-LST-AL15-02		7	
J851-LST-AL15-01	2/F	6		J851-LST-AL15-01	21/F	7	
J851-LST-AL15-02		6		J851-LST-AL15-02		7	
J851-LST-AL15-01	3/F	7		J851-LST-AL15-01	22/F	7	
J851-LST-AL15-02		6		J851-LST-AL15-02		7	
J851-LST-AL15-01	5/F	7		J851-LST-AL15-01	23/F	7	
J851-LST-AL15-02		7		J851-LST-AL15-02		7	
J851-LST-AL15-01	6/F	7		J851-LST-AL15-01	25/F	7	
J851-LST-AL15-02		7		J851-LST-AL15-02		7	
J851-LST-AL15-01	7/F	7		J851-LST-AL15-01	26/F	7	
J851-LST-AL15-02		7		J851-LST-AL15-02		7	
J851-LST-AL15-01	8/F	7		J851-LST-AL15-01	27/F	7	
J851-LST-AL15-02		7		J851-LST-AL15-02		7	
J851-LST-AL15-01	9/F	7		J851-LST-AL15-01	28/F	7	
J851-LST-AL15-02		7		J851-LST-AL15-02		7	
J851-LST-AL15-01	10/F	7		J851-LST-AL15-01	29/F	7	
J851-LST-AL15-02		7		J851-LST-AL15-02		7	
J851-LST-AL15-01	11/F	7		J851-LST-AL15-01	30/F	7	
J851-LST-AL15-02		7		J851-LST-AL15-02		7	
J851-LST-AL15-01	12/F	7		J851-LST-AL15-01	31/F	7	
J851-LST-AL15-02		7		J851-LST-AL15-02		7	
J851-LST-AL15-01	15/F	7			32/F		
J851-LST-AL15-02		7					
J851-LST-AL15-01	16/F	7			33/F		
J851-LST-AL15-02		7					
J851-LST-AL15-01	17/F	7			35/F		
J851-LST-AL15-02		7					
J851-LST-AL15-01	18/F	7			R/F		
J851-LST-AL15-02		7					
					后备		
					合计	361	

名稱	企向裝飾條	制圖	曾建平	2020-09-15	修改		
材料	X85812+X85813	復核			日期		
顏色	TUC43350SC(ZH)-3 白色	批准			圖號	J851-LST-AL15c	

10

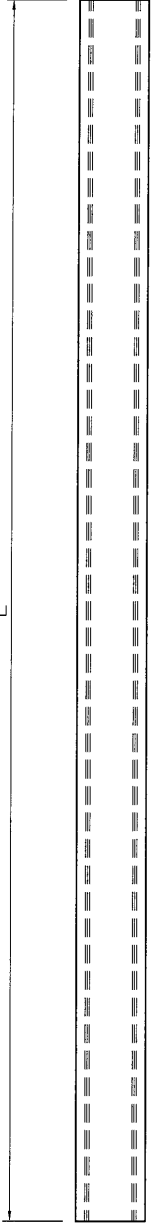
# EG-DWG3



美特鋁質 有限公司  
MIDI Aluminium Fabricator Ltd.

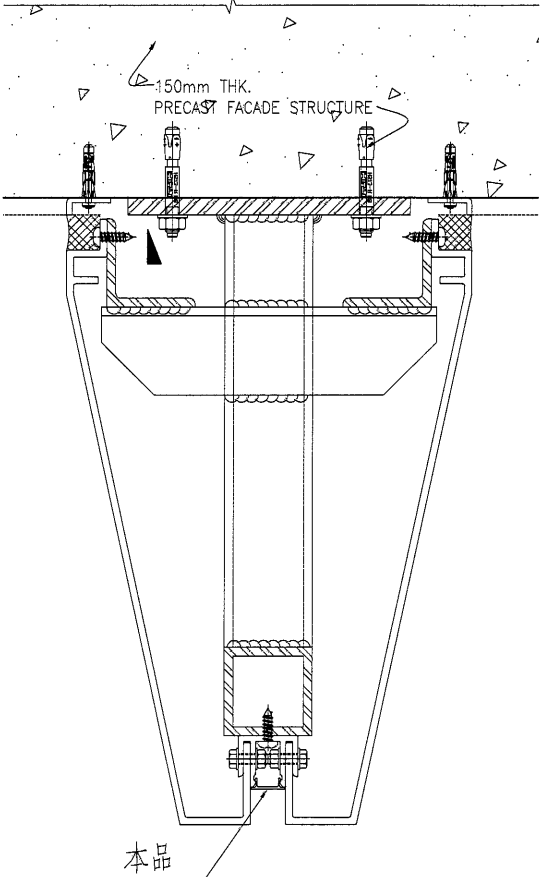
产品编号	L(mm)	数量	A	N	M	B	N1	M1	备注
J851-LST-AL16-01	2269	181							
J851-LST-AL16-02	879	180							

工程號	J851	地盤	青衣明颯匯
-----	------	----	-------



SECTION A-A

每层数量详见加工图: J851-LST-AL16a



1 TYPICAL DETAIL OF ALUMINIUM FEATURE (AL1)  
D01 SCALE: 1 : 3

名稱	裝飾支座蓋	制圖	曾建平	2020-09-15	修改		
材料	X85821	復核			日期		
顏色	TUC43350SC(ZH)-3 白色	批准			圖號	J851-LST-AL16	



美特鋁質 有限公司  
MIDI Aluminium Fabricator Ltd.

型材加工图详见: J851-LST-AL16

工程號	J851	地盤	青衣明麗匯
-----	------	----	-------

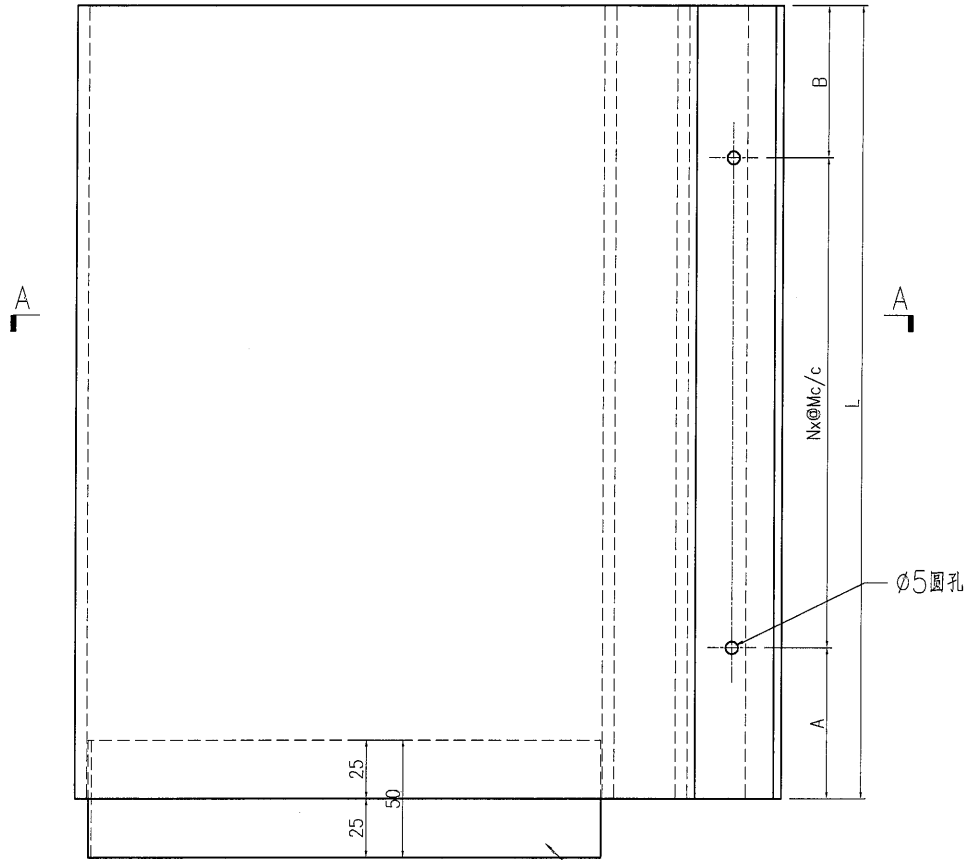
产品编号	楼层	数量	备注	产品编号	楼层	数量	备注
J851-LST-AL16-01	G/F			J851-LST-AL16-01	19/F	7	
J851-LST-AL16-02				J851-LST-AL16-02		7	
J851-LST-AL16-01	1/F			J851-LST-AL16-01	20/F	7	
J851-LST-AL16-02				J851-LST-AL16-02		7	
J851-LST-AL16-01	2/F	6		J851-LST-AL16-01	21/F	7	
J851-LST-AL16-02		6		J851-LST-AL16-02		7	
J851-LST-AL16-01	3/F	7		J851-LST-AL16-01	22/F	7	
J851-LST-AL16-02		6		J851-LST-AL16-02		7	
J851-LST-AL16-01	5/F	7		J851-LST-AL16-01	23/F	7	
J851-LST-AL16-02		7		J851-LST-AL16-02		7	
J851-LST-AL16-01	6/F	7		J851-LST-AL16-01	25/F	7	
J851-LST-AL16-02		7		J851-LST-AL16-02		7	
J851-LST-AL16-01	7/F	7		J851-LST-AL16-01	26/F	7	
J851-LST-AL16-02		7		J851-LST-AL16-02		7	
J851-LST-AL16-01	8/F	7		J851-LST-AL16-01	27/F	7	
J851-LST-AL16-02		7		J851-LST-AL16-02		7	
J851-LST-AL16-01	9/F	7		J851-LST-AL16-01	28/F	7	
J851-LST-AL16-02		7		J851-LST-AL16-02		7	
J851-LST-AL16-01	10/F	7		J851-LST-AL16-01	29/F	7	
J851-LST-AL16-02		7		J851-LST-AL16-02		7	
J851-LST-AL16-01	11/F	7		J851-LST-AL16-01	30/F	7	
J851-LST-AL16-02		7		J851-LST-AL16-02		7	
J851-LST-AL16-01	12/F	7		J851-LST-AL16-01	31/F	7	
J851-LST-AL16-02		7		J851-LST-AL16-02		7	
J851-LST-AL16-01	15/F	7			32/F		
J851-LST-AL16-02		7					
J851-LST-AL16-01	16/F	7			33/F		
J851-LST-AL16-02		7					
J851-LST-AL16-01	17/F	7			35/F		
J851-LST-AL16-02		7					
J851-LST-AL16-01	18/F	7			R/F		
J851-LST-AL16-02		7					
					后备		
					合计	361	

名稱	裝飾支座蓋	制圖	曾建平	2020-09-15	修改		
材料	X85821	復核			日期		
顏色	TUC43350SC(ZH)-3 白色	批准			圖號	J851-LST-AL16a	

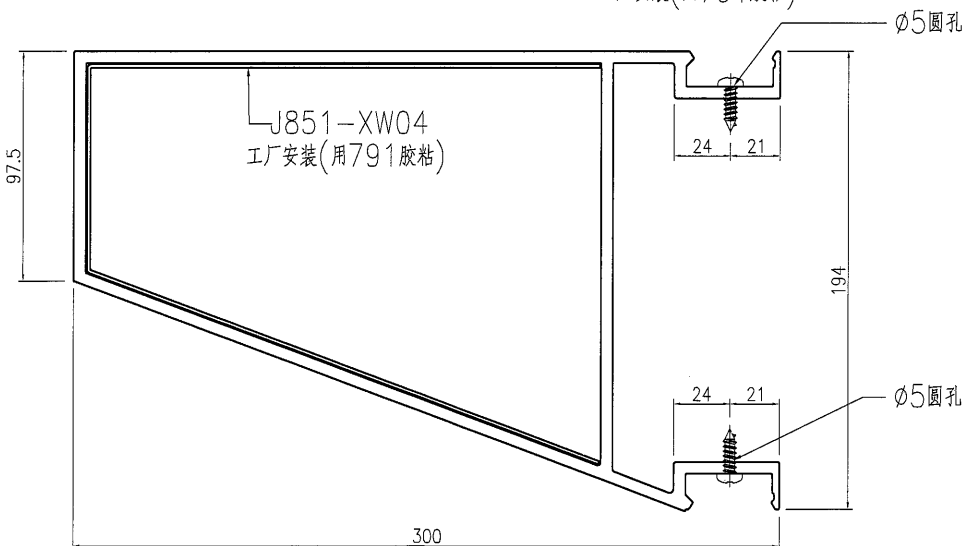
 <b>美特鋁質</b> 有限公司 MIDI Aluminium Fabricator Ltd.			
工程號	J851	地盤	青衣明翹匯

产品编号	L(mm)	数量	A	B	N	M	N1	M1	备注
J851-LST-AL18-01	2265	<b>26</b>	82.5	82.5	7	300			
J851-LST-AL18-02	875	<b>26</b>	137.5	137.5	2	300			

每层数量详见加工图: J851-LST-AL18a



J851-XW04  
工厂安装(用791胶粘)



SECTION A-A

名稱	橫外飾條	制圖	曾建平	2020-09-15	修改			
材料	X85816	復核			日期			
顏色	EC-DG-Y333632RY 沙色	批准			圖號	J851-LST-AL18		

(13)

EG-DWG3



美特鋁質 有限公司  
MIDI Aluminium Fabricator Ltd.

型材加工圖詳見: J851-LST-AL18

工程號 J851 地盤 青衣明麗匯

产品编号	楼层	数量	备注	产品编号	楼层	数量	备注
J851-LST-AL18-01	G/F			J851-LST-AL18-01	19/F	1	
J851-LST-AL18-02				J851-LST-AL18-02		1	
J851-LST-AL18-01	1/F			J851-LST-AL18-01	20/F	1	
J851-LST-AL18-02				J851-LST-AL18-02		1	
J851-LST-AL18-01	2/F	1		J851-LST-AL18-01	21/F	1	
J851-LST-AL18-02		1		J851-LST-AL18-02		1	
J851-LST-AL18-01	3/F	1		J851-LST-AL18-01	22/F	1	
J851-LST-AL18-02		1		J851-LST-AL18-02		1	
J851-LST-AL18-01	5/F	1		J851-LST-AL18-01	23/F	1	
J851-LST-AL18-02		1		J851-LST-AL18-02		1	
J851-LST-AL18-01	6/F	1		J851-LST-AL18-01	25/F	1	
J851-LST-AL18-02		1		J851-LST-AL18-02		1	
J851-LST-AL18-01	7/F	1		J851-LST-AL18-01	26/F	1	
J851-LST-AL18-02		1		J851-LST-AL18-02		1	
J851-LST-AL18-01	8/F	1		J851-LST-AL18-01	27/F	1	
J851-LST-AL18-02		1		J851-LST-AL18-02		1	
J851-LST-AL18-01	9/F	1		J851-LST-AL18-01	28/F	1	
J851-LST-AL18-02		1		J851-LST-AL18-02		1	
J851-LST-AL18-01	10/F	1		J851-LST-AL18-01	29/F	1	
J851-LST-AL18-02		1		J851-LST-AL18-02		1	
J851-LST-AL18-01	11/F	1		J851-LST-AL18-01	30/F	1	
J851-LST-AL18-02		1		J851-LST-AL18-02		1	
J851-LST-AL18-01	12/F	1		J851-LST-AL18-01	31/F	1	
J851-LST-AL18-02		1		J851-LST-AL18-02		1	
J851-LST-AL18-01	15/F	1			32/F		
J851-LST-AL18-02		1					
J851-LST-AL18-01	16/F	1			33/F		
J851-LST-AL18-02		1					
J851-LST-AL18-01	17/F	1			35/F		
J851-LST-AL18-02		1					
J851-LST-AL18-01	18/F	1			R/F		
J851-LST-AL18-02		1					
					后备		
					合计	52	

名稱	橫外飾條	制圖	曾建平	2020-09-15	修改		
材料	X85816	復核			日期		
顏色	EC-DG-Y333632RY 沙色	批准			圖號	J851-LST-AL18a	

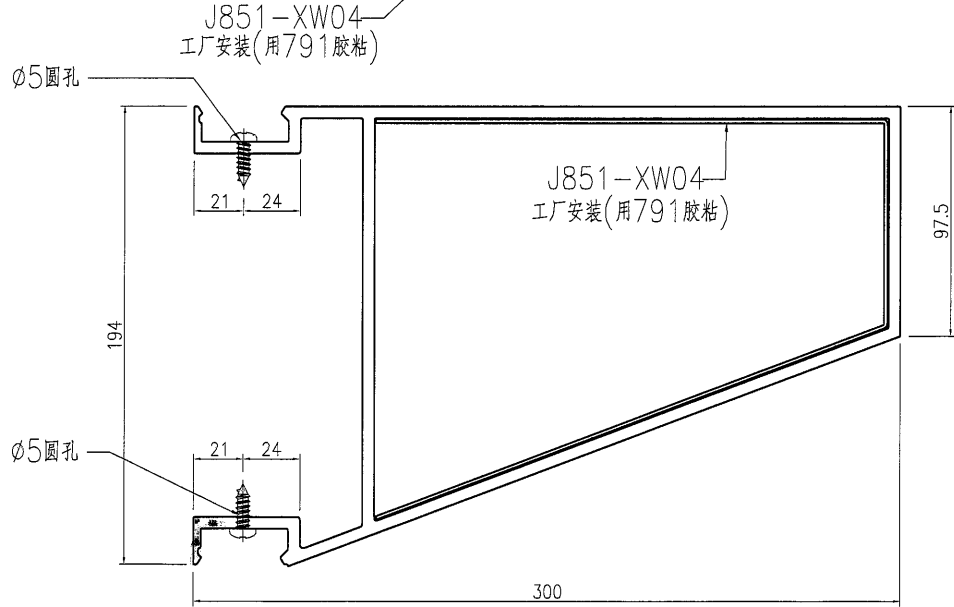
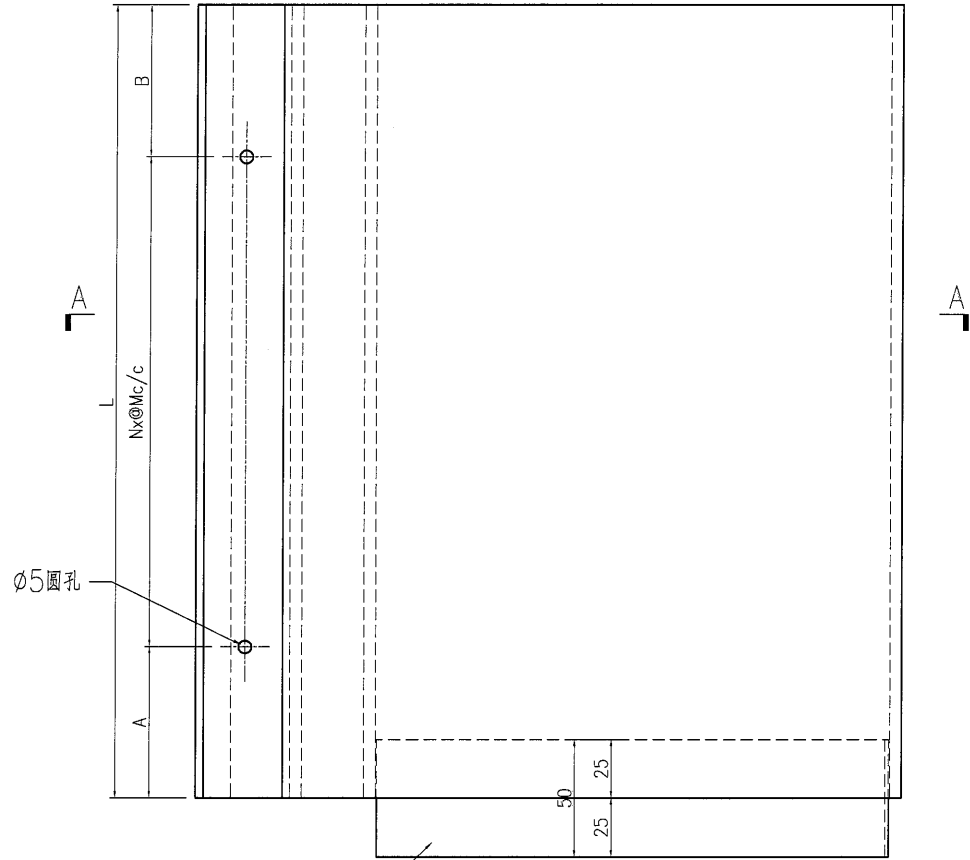
EG-DWG3

**美特鋁質** 有限公司  
MIDI Aluminium Fabricator Ltd.

产品编号	L(mm)	数量	A	B	N	M	N1	M1	备注
J851-LST-AL18R-01	2265	26	82.5	82.5	7	300			
J851-LST-AL18R-02	875	26	137.5	137.5	2	300			

工程號	J851	地盤	青衣明翹匯
-----	------	----	-------

每层数量详见加工图: J851-LST-AL18Ra



SECTION A-A

名稱	橫外飾條	制圖	曾建平	2020-09-15	修改			
材料	X85816	復核			日期			
顏色	EC-DG-Y333632RY 沙色	批准			圖號	J851-LST-AL18R		

15

EG-DWG3



美特鋁質 有限公司  
MIDI Aluminium Fabricator Ltd.

型材加工图详见: J851-LST-AL18R

工程號	J851	地盤	青衣明翹匯
-----	------	----	-------

产品编号	楼层	数量	备注	产品编号	楼层	数量	备注
J851-LST-AL18R-01	G/F			J851-LST-AL18R-01	19/F	1	
J851-LST-AL18R-02				J851-LST-AL18R-02		1	
J851-LST-AL18R-01	1/F			J851-LST-AL18R-01	20/F	1	
J851-LST-AL18R-02				J851-LST-AL18R-02		1	
J851-LST-AL18R-01	2/F	1		J851-LST-AL18R-01	21/F	1	
J851-LST-AL18R-02		1		J851-LST-AL18R-02		1	
J851-LST-AL18R-01	3/F	1		J851-LST-AL18R-01	22/F	1	
J851-LST-AL18R-02		1		J851-LST-AL18R-02		1	
J851-LST-AL18R-01	5/F	1		J851-LST-AL18R-01	23/F	1	
J851-LST-AL18R-02		1		J851-LST-AL18R-02		1	
J851-LST-AL18R-01	6/F	1		J851-LST-AL18R-01	25/F	1	
J851-LST-AL18R-02		1		J851-LST-AL18R-02		1	
J851-LST-AL18R-01	7/F	1		J851-LST-AL18R-01	26/F	1	
J851-LST-AL18R-02		1		J851-LST-AL18R-02		1	
J851-LST-AL18R-01	8/F	1		J851-LST-AL18R-01	27/F	1	
J851-LST-AL18R-02		1		J851-LST-AL18R-02		1	
J851-LST-AL18R-01	9/F	1		J851-LST-AL18R-01	28/F	1	
J851-LST-AL18R-02		1		J851-LST-AL18R-02		1	
J851-LST-AL18R-01	10/F	1		J851-LST-AL18R-01	29/F	1	
J851-LST-AL18R-02		1		J851-LST-AL18R-02		1	
J851-LST-AL18R-01	11/F	1		J851-LST-AL18R-01	30/F	1	
J851-LST-AL18R-02		1		J851-LST-AL18R-02		1	
J851-LST-AL18R-01	12/F	1		J851-LST-AL18R-01	31/F	1	
J851-LST-AL18R-02		1		J851-LST-AL18R-02		1	
J851-LST-AL18R-01	15/F	1			32/F		
J851-LST-AL18R-02		1					
J851-LST-AL18R-01	16/F	1			33/F		
J851-LST-AL18R-02		1					
J851-LST-AL18R-01	17/F	1			35/F		
J851-LST-AL18R-02		1					
J851-LST-AL18R-01	18/F	1			R/F		
J851-LST-AL18R-02		1					
					后备		
					合计	101	

名稱	橫外飾條	制圖	曾建平	2020-09-15	修改		
材料	X85816	復核			日期		
顏色	EC-DG-Y333632RY 沙色	批准			圖號	J851-LST-AL18Rα	

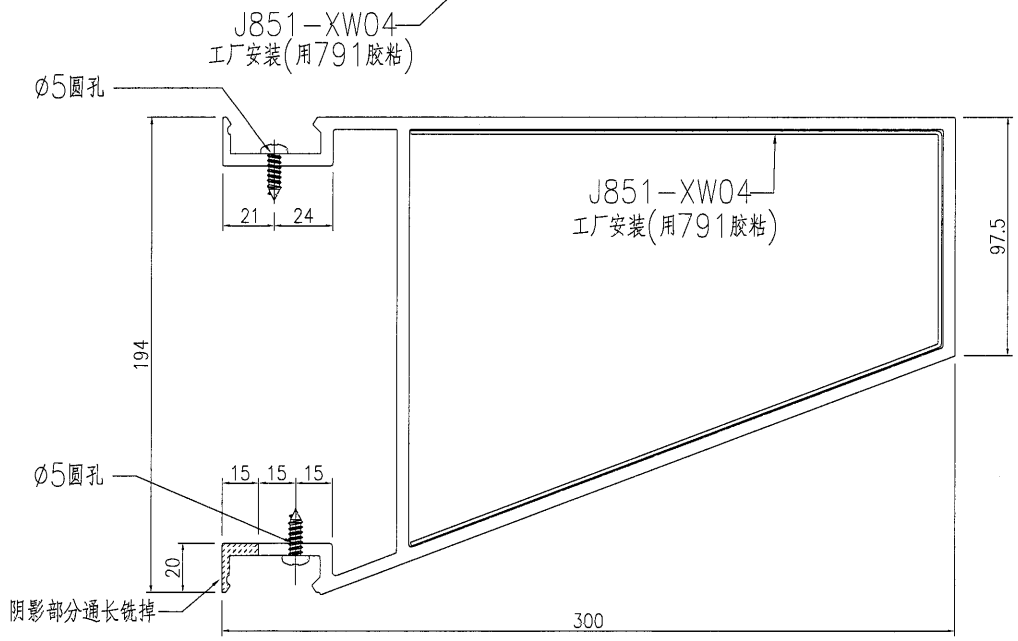
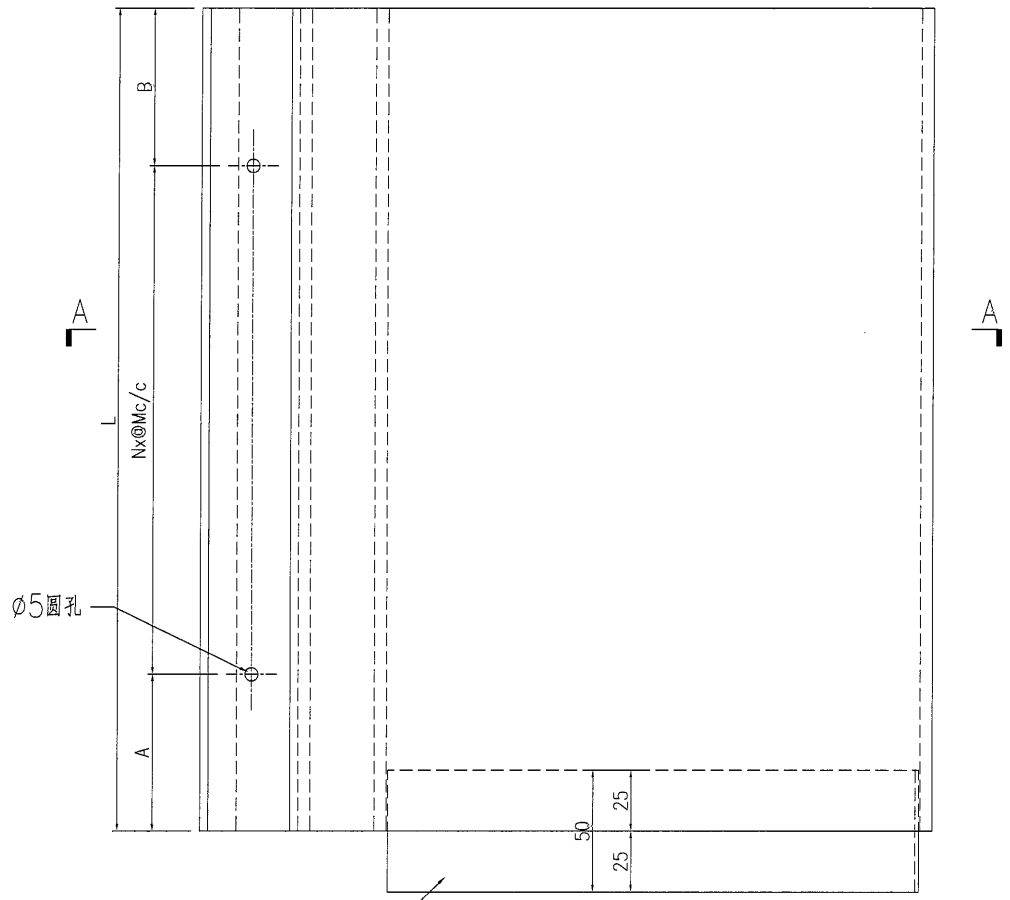


美特鋁質 有限公司  
MIDI Aluminium Fabricator Ltd.

产品编号	L(mm)	数量	A	B	N	M	N1	M1	备注
J851-LST-AL18R-01a	2265	26	82.5	82.5	7	300			
J851-LST-AL18R-02a	875	26	137.5	137.5	2	300			

工程號	J851	地盤	青衣明翹匯
-----	------	----	-------

每层数量详见加工图: J851-LST-AL18Rb



SECTION A-A

名稱	橫外飾條	制圖	曾建平	2020-09-15	修改			
材料	X85816	復核			日期			
顏色	EC-DG-Y333632RY 沙色	批准			圖號	J851-LST-AL18Rx		



美特鋁質 有限公司  
MIDI Aluminium Fabricator Ltd.

型材加工图详见: J851-LST-AL18Rx

工程號 J851 地盤 青衣明翹匯

产品编号	楼层	数量	备注	产品编号	楼层	数量	备注
J851-LST-AL18R-01a	G/F			J851-LST-AL18R-01a	19/F	1	
J851-LST-AL18R-02a				J851-LST-AL18R-02a		1	
J851-LST-AL18R-01a	1/F			J851-LST-AL18R-01a	20/F	1	
J851-LST-AL18R-02a				J851-LST-AL18R-02a		1	
J851-LST-AL18R-01a	2/F	1		J851-LST-AL18R-01a	21/F	1	
J851-LST-AL18R-02a		1		J851-LST-AL18R-02a		1	
J851-LST-AL18R-01a	3/F	1		J851-LST-AL18R-01a	22/F	1	
J851-LST-AL18R-02a		1		J851-LST-AL18R-02a		1	
J851-LST-AL18R-01a	5/F	1		J851-LST-AL18R-01a	23/F	1	
J851-LST-AL18R-02a		1		J851-LST-AL18R-02a		1	
J851-LST-AL18R-01a	6/F	1		J851-LST-AL18R-01a	25/F	1	
J851-LST-AL18R-02a		1		J851-LST-AL18R-02a		1	
J851-LST-AL18R-01a	7/F	1		J851-LST-AL18R-01a	26/F	1	
J851-LST-AL18R-02a		1		J851-LST-AL18R-02a		1	
J851-LST-AL18R-01a	8/F	1		J851-LST-AL18R-01a	27/F	1	
J851-LST-AL18R-02a		1		J851-LST-AL18R-02a		1	
J851-LST-AL18R-01a	9/F	1		J851-LST-AL18R-01a	28/F	1	
J851-LST-AL18R-02a		1		J851-LST-AL18R-02a		1	
J851-LST-AL18R-01a	10/F	1		J851-LST-AL18R-01a	29/F	1	
J851-LST-AL18R-02a		1		J851-LST-AL18R-02a		1	
J851-LST-AL18R-01a	11/F	1		J851-LST-AL18R-01a	30/F	1	
J851-LST-AL18R-02a		1		J851-LST-AL18R-02a		1	
J851-LST-AL18R-01a	12/F	1		J851-LST-AL18R-01a	31/F	1	
J851-LST-AL18R-02a		1		J851-LST-AL18R-02a		1	
J851-LST-AL18R-01a	15/F	1			32/F		
J851-LST-AL18R-02a		1					
J851-LST-AL18R-01a	16/F	1			33/F		
J851-LST-AL18R-02a		1					
J851-LST-AL18R-01a	17/F	1			35/F		
J851-LST-AL18R-02a		1					
J851-LST-AL18R-01a	18/F	1			R/F		
J851-LST-AL18R-02a		1					
					后备		
					合计	101	

名稱	橫外飾條	制圖	曾建平	2020-09-15	修改		
材料	X85816	復核			日期		
顏色	EC-DG-Y333632RY 沙	批准			圖號	J851-LST-AL18Rb	

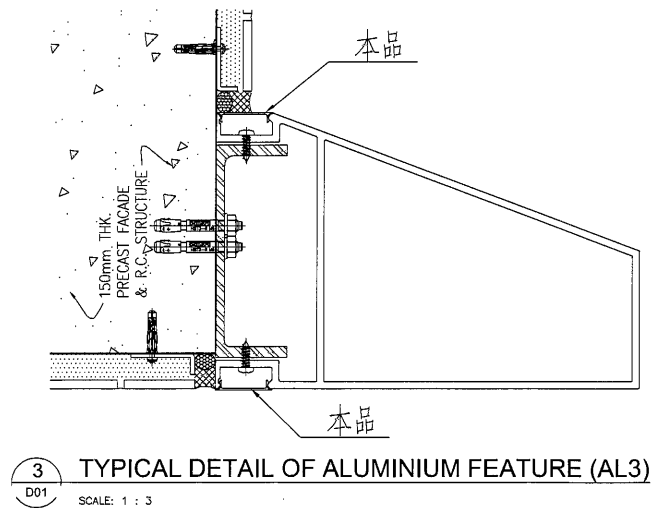
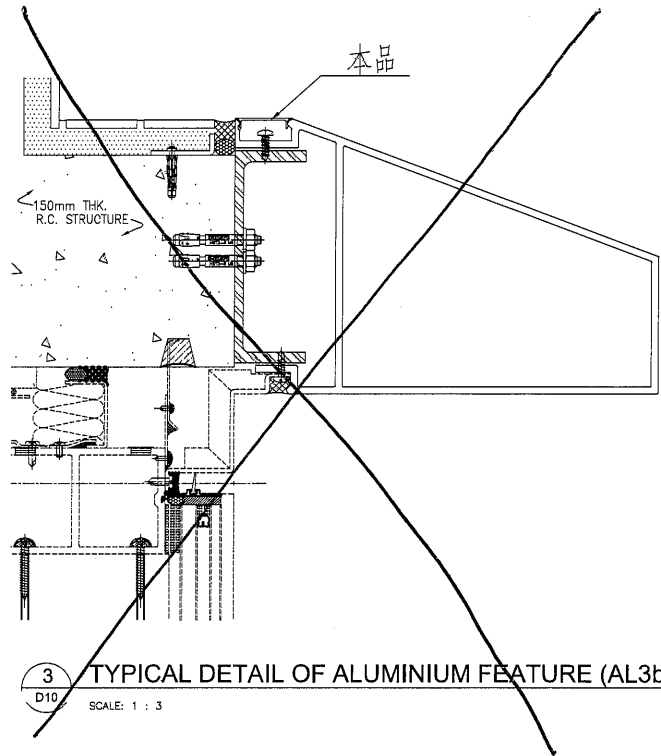
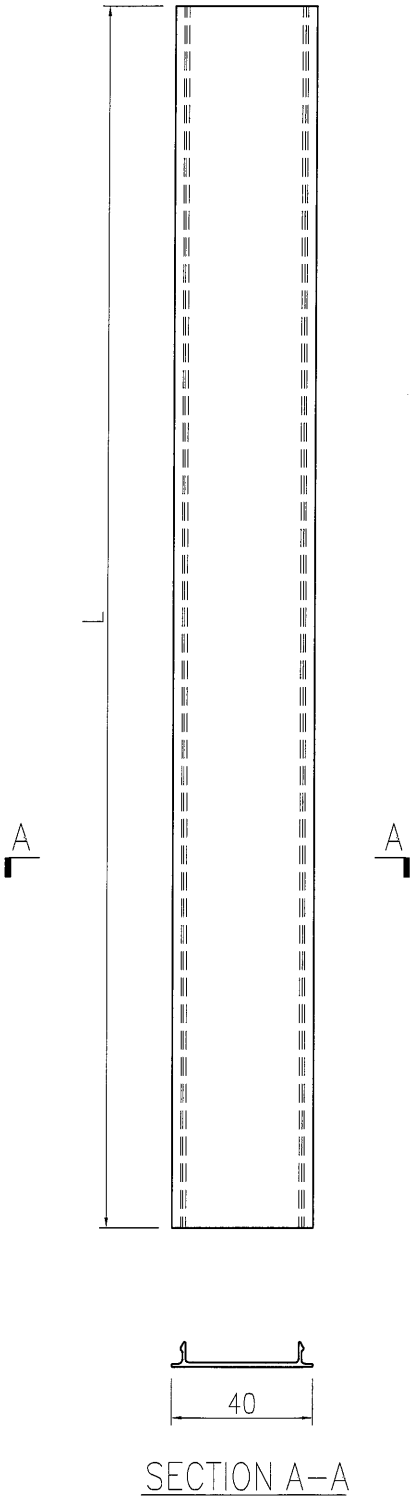


美特鋁質 有限公司  
MIDI Aluminium Fabricator Ltd.

产品编号	L(mm)	数量	A	N	M	B	N1	M1	备注
J851-LST-AL19-01	2265	159							
J851-LST-AL19-02	875	156							

工程號	J851	地盤	青衣明翹匯
-----	------	----	-------

每层数量详见加工图: J851-LST-AL19a



名稱	橫外飾懸蓋	制圖	曾建平	2020-09-15	修改			
材料	X85841	復核			日期			
顏色	EC-DG-Y333632RY 滄	批准			圖號	J851-LST-AL19		

EG-DWG3



美特鋁質 有限公司  
MIDI Aluminium Fabricator Ltd.

型材加工圖詳見: J851-LST-AL19

工程號 J851 地盤 青衣明棚匯

产品编号	楼层	数量	备注	产品编号	楼层	数量	备注
J851-LST-AL19-01	G/F			J851-LST-AL19-01	19/F	6	
J851-LST-AL19-02				J851-LST-AL19-02		6	
J851-LST-AL19-01	1/F			J851-LST-AL19-01	20/F	6	
J851-LST-AL19-02				J851-LST-AL19-02		6	
J851-LST-AL19-01	2/F	6		J851-LST-AL19-01	21/F	6	
J851-LST-AL19-02		6		J851-LST-AL19-02		6	
J851-LST-AL19-01	3/F	6		J851-LST-AL19-01	22/F	6	
J851-LST-AL19-02		6		J851-LST-AL19-02		6	
J851-LST-AL19-01	5/F	6		J851-LST-AL19-01	23/F	6	
J851-LST-AL19-02		6		J851-LST-AL19-02		6	
J851-LST-AL19-01	6/F	6		J851-LST-AL19-01	25/F	6	
J851-LST-AL19-02		6		J851-LST-AL19-02		6	
J851-LST-AL19-01	7/F	6		J851-LST-AL19-01	26/F	6	
J851-LST-AL19-02		6		J851-LST-AL19-02		6	
J851-LST-AL19-01	8/F	6		J851-LST-AL19-01	27/F	6	
J851-LST-AL19-02		6		J851-LST-AL19-02		6	
J851-LST-AL19-01	9/F	6		J851-LST-AL19-01	28/F	6	
J851-LST-AL19-02		6		J851-LST-AL19-02		6	
J851-LST-AL19-01	10/F	6		J851-LST-AL19-01	29/F	6	
J851-LST-AL19-02		6		J851-LST-AL19-02		6	
J851-LST-AL19-01	11/F	6		J851-LST-AL19-01	30/F	6	
J851-LST-AL19-02		6		J851-LST-AL19-02		6	
J851-LST-AL19-01	12/F	6		J851-LST-AL19-01	31/F	6	
J851-LST-AL19-02		6		J851-LST-AL19-02		6	
J851-LST-AL19-01	15/F	6			32/F		
J851-LST-AL19-02		6					
J851-LST-AL19-01	16/F	6			33/F		
J851-LST-AL19-02		6					
J851-LST-AL19-01	17/F	6			35/F		
J851-LST-AL19-02		6					
J851-LST-AL19-01	18/F	6			R/F		
J851-LST-AL19-02		6					
					后备		
					合计	312	

名稱	橫外飾懸蓋	制圖	曾建平	2020-09-15	修改	
材料	X85841	復核			日期	
顏色	EC-DG-Y333632RY 沙色	批准			圖號	J851-LST-AL19a

20

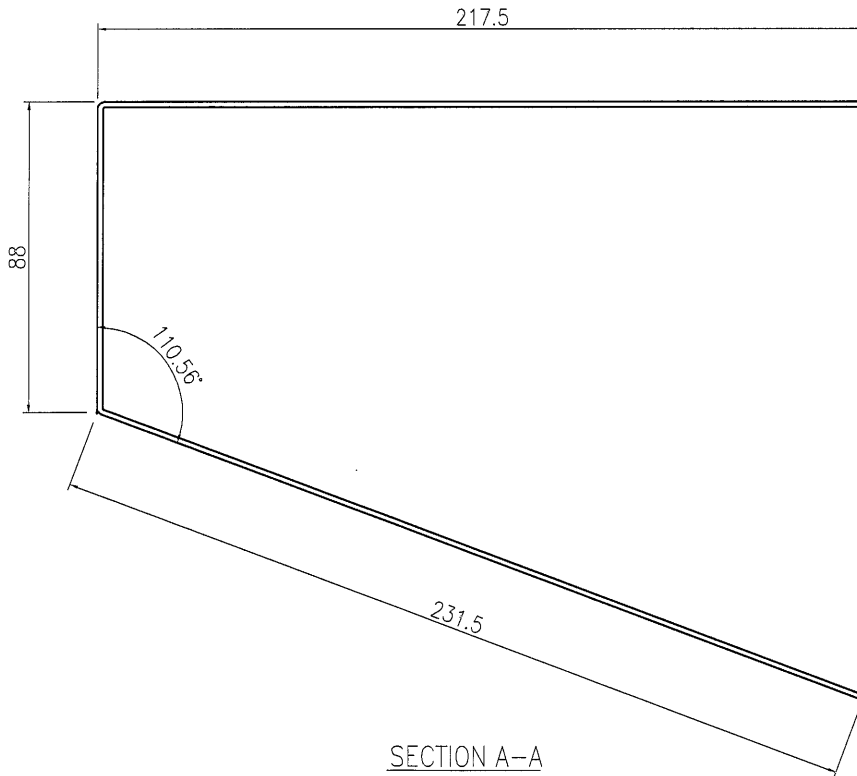
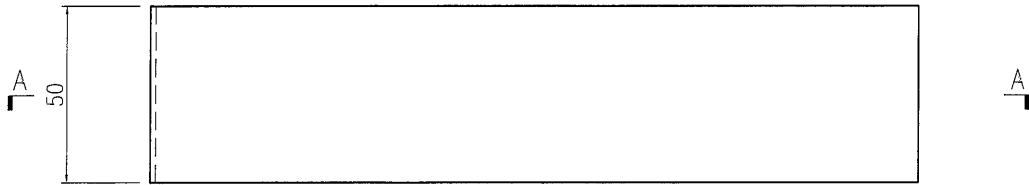
# EG-DWG3



美特鋁質 有限公司  
MIDI Aluminium Fabricator Ltd.

产品编号	L(mm)	数量	A	N	M	B	N1	M1	备注
		160							

工程號	J851	地盤	青衣明窰匯
-----	------	----	-------



名稱	鋁套芯加工圖	制圖	曾建平	2020-09-15	修改			
材料	1.5mm厚鋁板	復核			日期			
顏色	MILL	批准			圖號	J851-XW04		

21

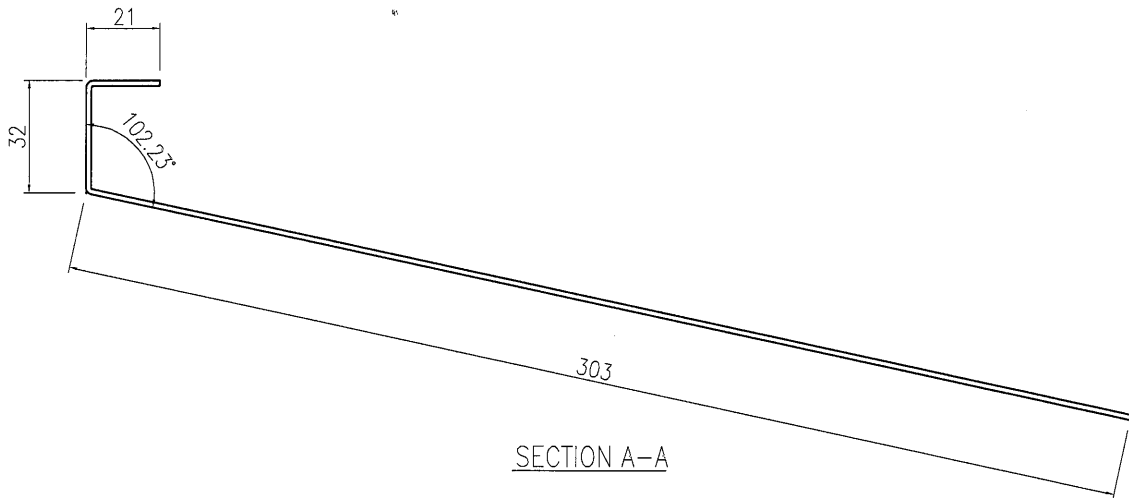
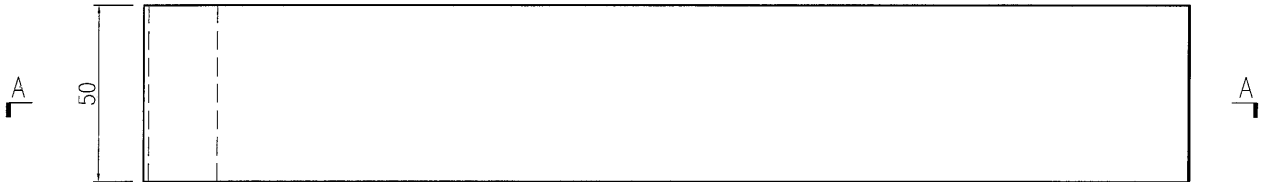
# EG-DWG3



美特鋁質 有限公司  
MIDI Aluminium Fabricator Ltd.

產品編號	L(mm)	數量	A	N	M	B	N1	M1	備注
		734							

工程號	J851	地盤	青衣明翹匯
-----	------	----	-------



名稱	鋁套芯加工圖	制圖	曾建平	2020-09-15	修改			
材料	1.5mm厚鋁板	復核			日期			
顏色	MILL	批准			圖號	J851-XW05		

# 2-31F

