

工程指示 / 要求簡箋(E.I.)

工程指示編號：EI/ 2671 /20 修改版次： A
 工程編號： J851 工程名稱： 青衣明翹滙
 工程項目： 外牆飾線鋁板(型材類飾線) 3F-31/F 生產 (裕都用)
 收件人： 生統 發件人： Joe Chan 日期： 1/12/2020

要求提供 / 確認 事項：

- | | | |
|------------------------------------|-------------------------------------|-------------------------------|
| <input type="checkbox"/> 初步鋁料 B.M. | <input type="checkbox"/> 加工拆圖，然後生產 | <input type="checkbox"/> 尺寸表 |
| <input type="checkbox"/> 正式鋁料 B.M. | <input type="checkbox"/> 技術上資料 / 指示 | <input type="checkbox"/> 報價 |
| <input type="checkbox"/> 配件 B.M. | <input type="checkbox"/> 樣辦或貨品說明書 | <input type="checkbox"/> 分判合約 |
| <input type="checkbox"/> 其他： _____ | | |

內容：

請依附件資料，生產鋁飾線(型材類)，分座分層
送地盤。

(判頭：裕都用)

一 鋁料噴成深灰，請依附件拿去噴塗。

請在 30/12/2020 前完成上列要求。

附有關圖紙 / 文件：

1+4 頁

以上項目為：

- 原合約工程包 原合約工程加 / 減賬 新工程報價

原因：-

分發東莞各部門：

- () 生產技術總監 連附件 () 技術部 連附件 () 生產部 連附件 () 機械設計部 連附件
 () 採購部 連附件 () 生產統籌部 連附件 梅軍
 () 質檢部 連附件 () 會計部 連附件 () 報關組 連附件 () 其他 _____ 連附件

分發香港各部門：

- () 行政部 連附件 () 會計部 連附件 () 統籌部 連附件 () 工程部地盤科文 連附件 積哥
 () 採購部 連附件 () QS 部 連附件 () 維修部 連附件 () 其他 _____ 連附件

傳遞編號： HK 2762 / 20

發件人簽署：

項目經理簽署：

2

EG-DWG3

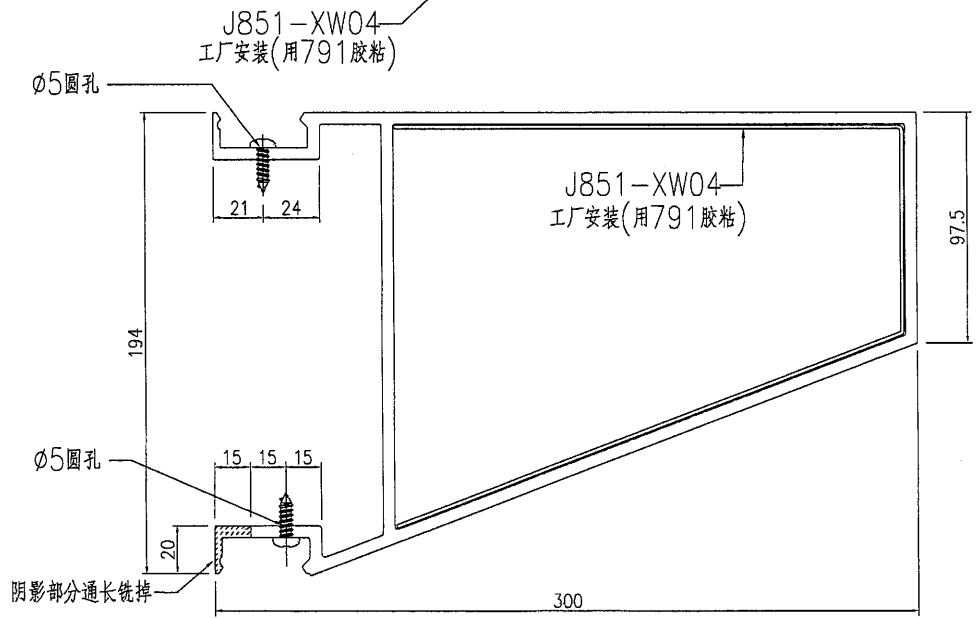
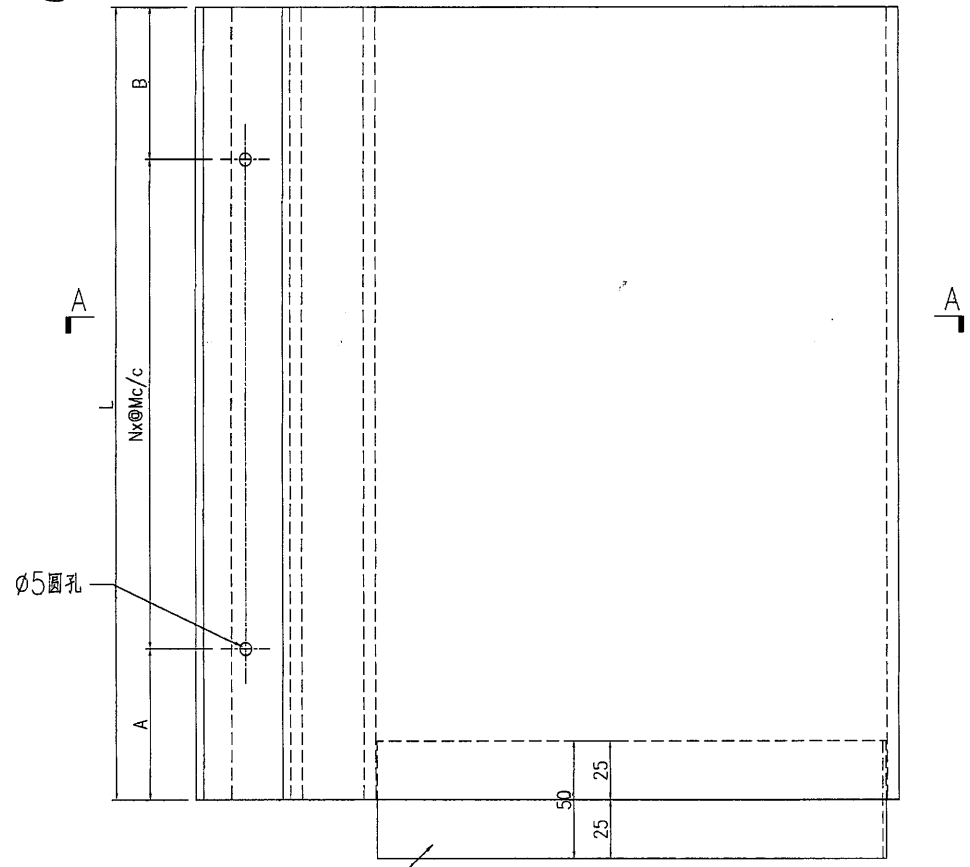

美特鋁質 有限公司
 MIDI Aluminium Fabricator Ltd.

产品编号	L(mm)	数量	A	B	N	M	N1	M1	备注
J851-LST-AL18R-01a	2265	26	82.5	82.5	7	300			
J851-LST-AL18R-02a	875	26	137.5	137.5	2	300			

工程號 J851 地盤 青衣明翹匯

工廠開料後，拿去噴成深灰色

每层数量详见加工图：J851-LST-AL18Rb



SECTION A-A

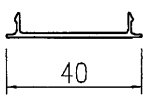
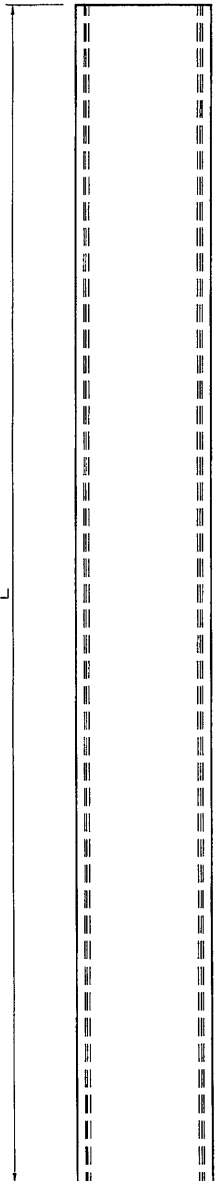
名稱	橫外飾條	制圖	曾建平	2020-09-15	修改		
材料	X85816	復核			日期		
顏色	UCT534509SC-3	批准			圖號	J851-LST-AL18Rx	

3


美特鋁質 有限公司
 MIDI Aluminium Fabricator Ltd.

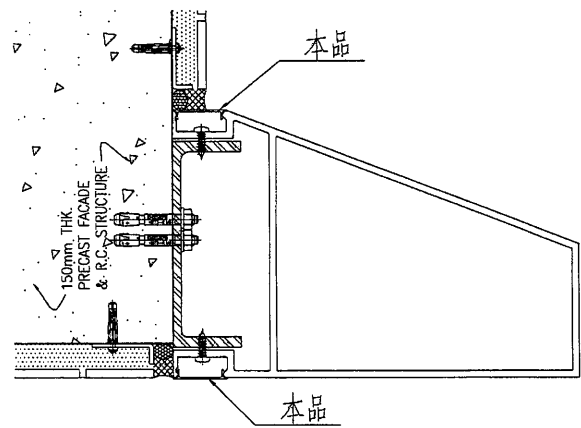
产品编号	L(mm)	数量	A	N	M	B	N1	M1	备注
J851-LST-AL19-01	2265	159							
J851-LST-AL19-02	875	156							

工程號	J851	地盤	青衣明麗匯
-----	------	----	-------



SECTION A-A

① J851-LST-AL19-01 26件
 ② J851-LST-AL19-02 26件
 工廠請開料後拿去噴成深灰色 (各26件)
 UCT534509SC-3

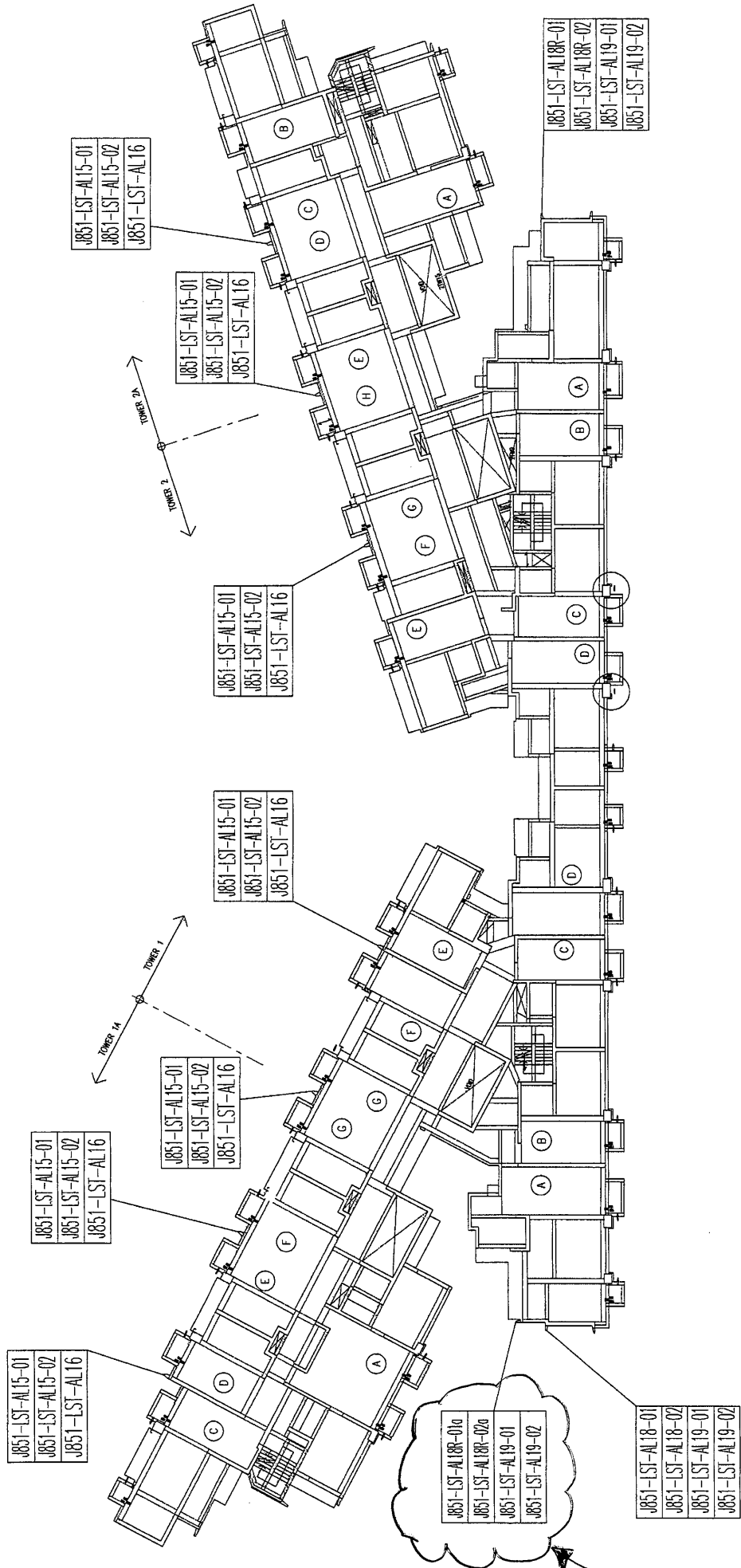


3 TYPICAL DETAIL OF ALUMINIUM FEATURE (AL3)
D01 SCALE: 1 : 3

名稱	橫外飾懸蓋	制圖	曾建平	2020-09-15	修改		
材料	X85841	復核			日期		
顏色	EC-DG-Y333632RY 沙色	批准			圖號	J851-LST-AL19	

2-31F

4



顏色是深灰色