

工程指示 / 要求簡箋(E.I.)

工程指示編號：EI/ 2670 /20 修改版次：
 工程編號：J851 工程名稱：青衣明翹滙
 工程項目：外牆飾線鋁板(型材類飾線) 2/1-3/1生產(成利用)
 收件人：生統 發件人：Joe Chan 日期：7/11/2020

要求提供 / 確認 事項：

- | | | |
|------------------------------------|-------------------------------------|-------------------------------|
| <input type="checkbox"/> 初步鋁料 B.M. | <input type="checkbox"/> 加工拆圖，然後生產 | <input type="checkbox"/> 尺寸表 |
| <input type="checkbox"/> 正式鋁料 B.M. | <input type="checkbox"/> 技術上資料 / 指示 | <input type="checkbox"/> 報價 |
| <input type="checkbox"/> 配件 B.M. | <input type="checkbox"/> 樣辦或貨品說明書 | <input type="checkbox"/> 分判合約 |
| <input type="checkbox"/> 其他：_____ | | |

內容：

請依附件資料，生產鋁飾線(型材類)，分座分層，
 送地盤。
 (判頭：成利用)

請在 1/12/2020 前完成上列要求。

附有關圖紙 / 文件：

1 + 13 頁

以上項目為：

- 原合約工程包 原合約工程加 / 減賬 新工程報價

原因：-

分發東莞各部門：

- () 生產技術總監 連附件 () 技術部 連附件 () 生產部 連附件 () 機械設計部 連附件
 () 採購部 連附件 () 生產統籌部 連附件 梅軍
 () 質檢部 連附件 () 會計部 連附件 () 報關組 連附件 () 其他 _____ 連附件

分發香港各部門：

- () 行政部 連附件 () 會計部 連附件 () 統籌部 連附件 () 工程部地盤科文 連附件 積哥
 () 採購部 連附件 () QS 部 連附件 () 維修部 連附件 () 其他 _____ 連附件

傳遞編號：HK 2554/20

發件人簽署：[Signature]
 項目經理簽署：[Signature]



鋁材開料總表

工程號碼: J851 工程名稱: 青衣

序號	鋁料編號	名稱	表面處理		開料長度	實用長料總數量		浪費率(%)
			顏色	層厚		支數	長度	
4	X85816(沙色)				3250	51	165750	3.05
5	X85841(沙色)				3250	56	182000	2.52

送至: _____

由: _____

日期: _____

簡短說明: _____

工程號碼: J851, 工程名稱: 青衣

開料長度: 3250, 總長料支數: 56, 總開料支數: 112

鋸片厚度 (mm): 4, 料頭尾總切除 (mm): 20, 浪費率 (%): 2.52

鋁材開料清單 X85841(沙色)

窗號	編號(用料狀況)	實用長度(長料開數)	需要 支數	開料 支數	長料 支數	餘料 支數	編號(剩餘長度)
LST-AL19-01	1-56	2265.0	56	56	56	0	1-56@(961)x56
LST-AL19-02	(餘料)1-56	875.0	56	56	0	56	1-56@(82)x56

工程號碼: J851, 工程名稱: 青衣

開料長度: 3250, 總長料支數: 51, 總開料支數: 101

鋸片厚度(mm): 4, 料頭尾總切除(mm): 20, 浪費率(%): 3.05

鋁材開料清單 X85816(沙色)

窗號	編號(用料狀況)	實用長度(長料開數)	需要 支數	開料 支數	長料 支數	餘料 支數	編號(剩餘長度)
LST-AL17-01, LST-AL17R-01	1-51	2265.0	51	51	51	0	1-51@(961)x51
LST-AL17-02, LST-AL17R-02	(餘料)1-50	875.0	50	50	0	50	1-50@(82)x50

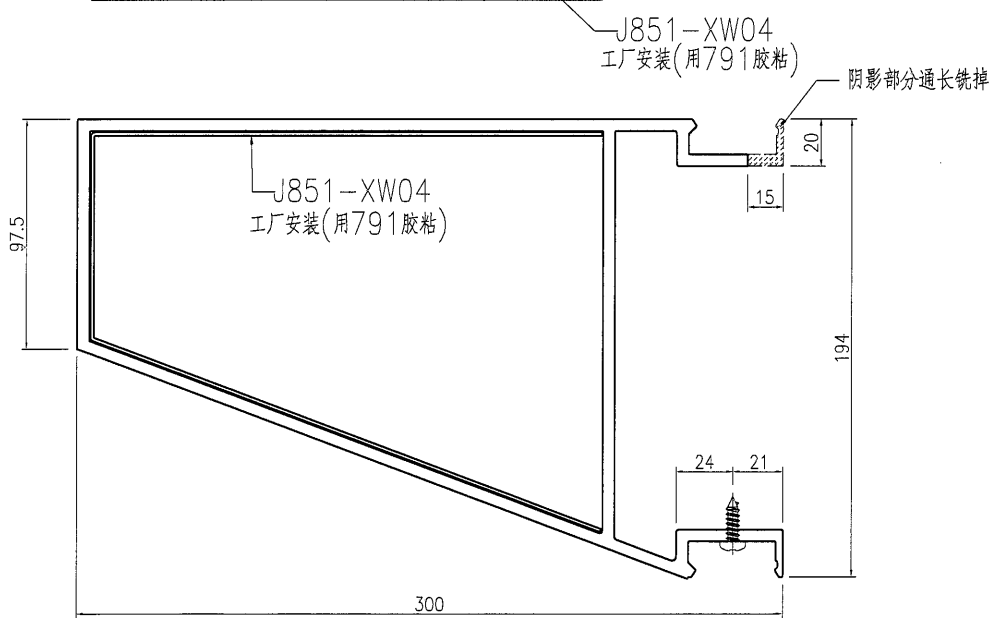
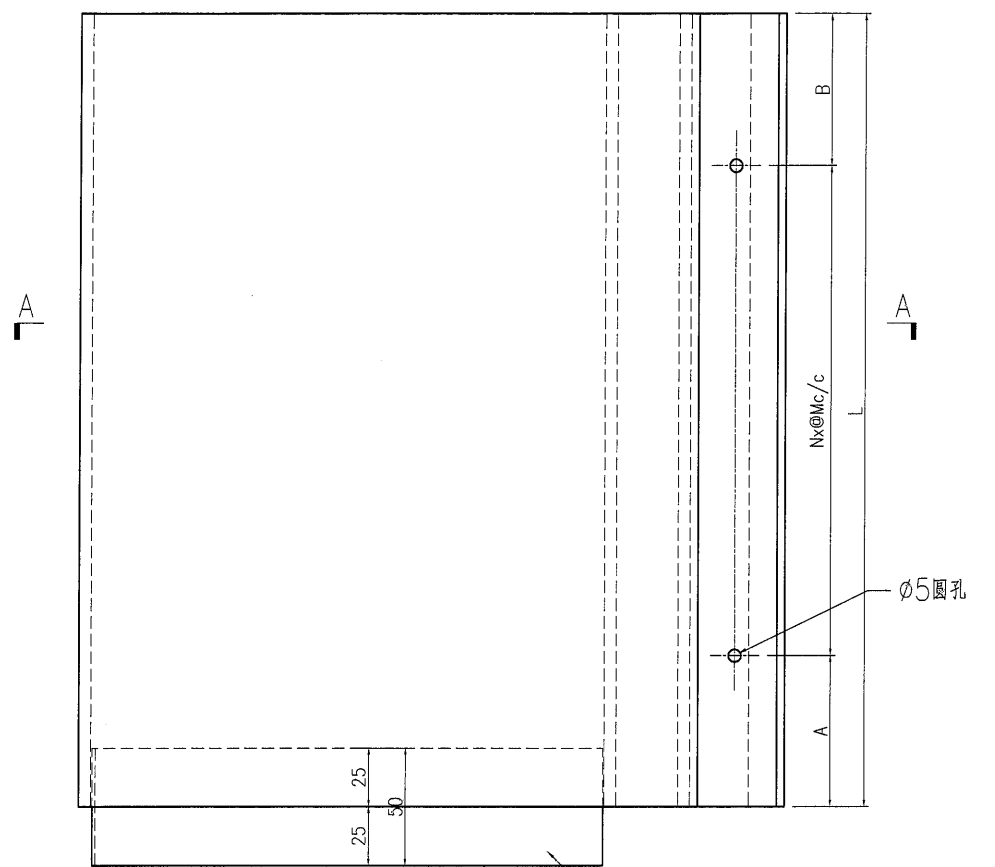
6

EG-DWG3

 美特鋁質 有限公司 MIDI Aluminium Fabricator Ltd.	工程號	J851	地盤	青衣明邨
---	-----	------	----	------

产品编号	L(mm)	数量	A	B	N	M	N1	M1	备注
J851-LST-AL17-01	2265	25	82.5	82.5	7	300			
J851-LST-AL17-02	875	24	137.5	137.5	2	300			

每层数量详见加工图: J851-LST-AL17a



名稱	橫外飾條	制圖	曾建平	2020-09-15	修改			
材料	X85816	復核			日期			
顏色	EC-DG-Y333632RY 沙色	批准			圖號	J851-LST-AL17		

7

EG-DWG3



美特鋁質有限公司
MIDl Aluminium Fabricator Ltd.

型材加工图详见: J851-LST-AL17


工程號 J851 地盤 青衣明翹匯

产品编号	楼层	数量	备注	产品编号	楼层	数量	备注
J851-LST-AL17-01	G/F			J851-LST-AL17-01	19/F	1	
J851-LST-AL17-02				J851-LST-AL17-02		1	
J851-LST-AL17-01	1/F			J851-LST-AL17-01	20/F	1	
J851-LST-AL17-02				J851-LST-AL17-02		1	
J851-LST-AL17-01	2/F			J851-LST-AL17-01	21/F	1	
J851-LST-AL17-02				J851-LST-AL17-02		1	
J851-LST-AL17-01	3/F	1		J851-LST-AL17-01	22/F	1	
J851-LST-AL17-02				J851-LST-AL17-02		1	
J851-LST-AL17-01	5/F	1		J851-LST-AL17-01	23/F	1	
J851-LST-AL17-02		1		J851-LST-AL17-02		1	
J851-LST-AL17-01	6/F	1		J851-LST-AL17-01	25/F	1	
J851-LST-AL17-02		1		J851-LST-AL17-02		1	
J851-LST-AL17-01	7/F	1		J851-LST-AL17-01	26/F	1	
J851-LST-AL17-02		1		J851-LST-AL17-02		1	
J851-LST-AL17-01	8/F	1		J851-LST-AL17-01	27/F	1	
J851-LST-AL17-02		1		J851-LST-AL17-02		1	
J851-LST-AL17-01	9/F	1		J851-LST-AL17-01	28/F	1	
J851-LST-AL17-02		1		J851-LST-AL17-02		1	
J851-LST-AL17-01	10/F	1		J851-LST-AL17-01	29/F	1	
J851-LST-AL17-02		1		J851-LST-AL17-02		1	
J851-LST-AL17-01	11/F	1		J851-LST-AL17-01	30/F	1	
J851-LST-AL17-02		1		J851-LST-AL17-02		1	
J851-LST-AL17-01	12/F	1		J851-LST-AL17-01	31/F	1	
J851-LST-AL17-02		1		J851-LST-AL17-02		1	
J851-LST-AL17-01	15/F	1			32/F		
J851-LST-AL17-02		1					
J851-LST-AL17-01	16/F	1			33/F		
J851-LST-AL17-02		1					
J851-LST-AL17-01	17/F	1			35/F		
J851-LST-AL17-02		1					
J851-LST-AL17-01	18/F	1			R/F		
J851-LST-AL17-02		1					
					后备		
					合计	49	

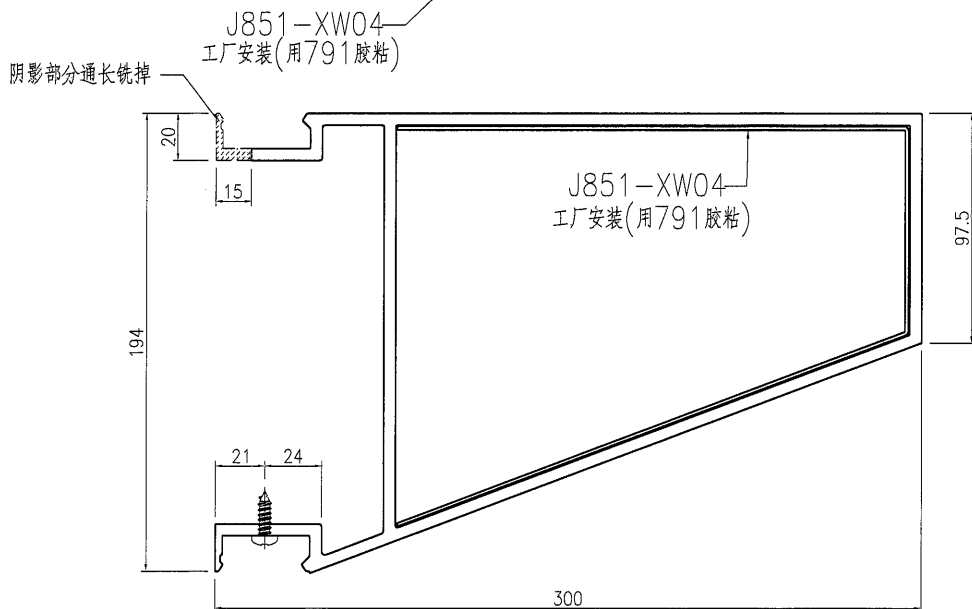
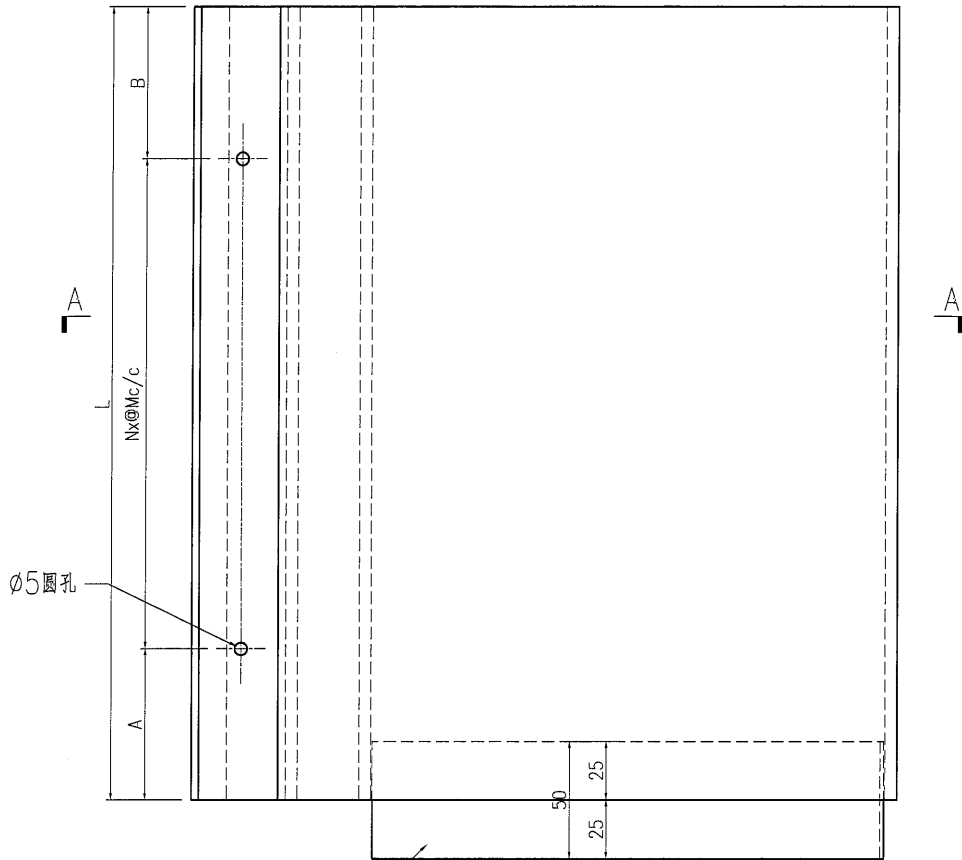
名稱	橫外飾條	制圖	曾建平	2020-09-15	修改		
材料	X85816	復核			日期		
顏色	EC-DG-Y333632RY 沙色	批准			圖號	J851-LST-AL17a	

8

EG-DWG3

 美特鋁質 有限公司 MIDI Aluminium Fabricator Ltd.	产品编号	L(mm)	数量	A	B	N	M	N1	M1	备注
	J851-LST-AL17R-01	2265	26	82.5	82.5	7	300			
	J851-LST-AL17R-02	875	26	137.5	137.5	2	300			
工程號	J851	地盤	青衣明翹匯							

每层数量详见加工图: J851-LST-AL17Ra



SECTION A-A

名稱	橫外飾條	制圖	曾建平	2020-09-15	修改			
材料	X85816	復核			日期			
顏色	EC-DG-Y333632RY 沙色	批准			圖號	J851-LST-AL17R		

9


EG-DWG3

 美特鋁質 有限公司 MIDI Aluminium Fabricator Ltd.	型材加工圖詳見: J851-LST-AL17R
--	-------------------------

工程號	J851	地盤	青衣明邨
-----	------	----	------

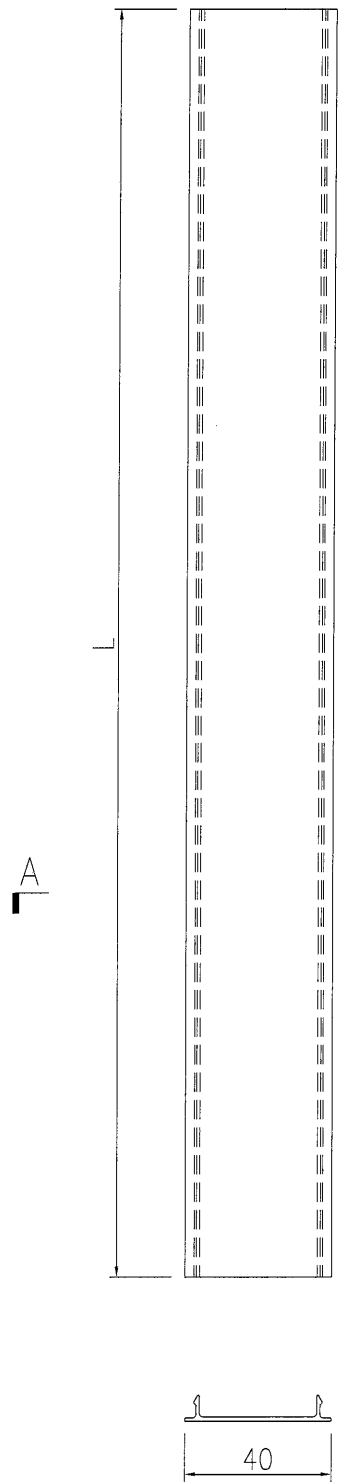
产品编号	楼层	数量	备注	产品编号	楼层	数量	备注
J851-LST-AL17R-01	G/F			J851-LST-AL17R-01	19/F	1	
J851-LST-AL17R-02				J851-LST-AL17R-02		1	
J851-LST-AL17R-01	1/F			J851-LST-AL17R-01	20/F	1	
J851-LST-AL17R-02				J851-LST-AL17R-02		1	
J851-LST-AL17R-01	2/F	1		J851-LST-AL17R-01	21/F	1	
J851-LST-AL17R-02		1		J851-LST-AL17R-02		1	
J851-LST-AL17R-01	3/F	1		J851-LST-AL17R-01	22/F	1	
J851-LST-AL17R-02		1		J851-LST-AL17R-02		1	
J851-LST-AL17R-01	5/F	1		J851-LST-AL17R-01	23/F	1	
J851-LST-AL17R-02		1		J851-LST-AL17R-02		1	
J851-LST-AL17R-01	6/F	1		J851-LST-AL17R-01	25/F	1	
J851-LST-AL17R-02		1		J851-LST-AL17R-02		1	
J851-LST-AL17R-01	7/F	1		J851-LST-AL17R-01	26/F	1	
J851-LST-AL17R-02		1		J851-LST-AL17R-02		1	
J851-LST-AL17R-01	8/F	1		J851-LST-AL17R-01	27/F	1	
J851-LST-AL17R-02		1		J851-LST-AL17R-02		1	
J851-LST-AL17R-01	9/F	1		J851-LST-AL17R-01	28/F	1	
J851-LST-AL17R-02		1		J851-LST-AL17R-02		1	
J851-LST-AL17R-01	10/F	1		J851-LST-AL17R-01	29/F	1	
J851-LST-AL17R-02		1		J851-LST-AL17R-02		1	
J851-LST-AL17R-01	11/F	1		J851-LST-AL17R-01	30/F	1	
J851-LST-AL17R-02		1		J851-LST-AL17R-02		1	
J851-LST-AL17R-01	12/F	1		J851-LST-AL17R-01	31/F	1	
J851-LST-AL17R-02		1		J851-LST-AL17R-02		1	
J851-LST-AL17R-01	15/F	1			32/F		
J851-LST-AL17R-02		1					
J851-LST-AL17R-01	16/F	1			33/F		
J851-LST-AL17R-02		1					
J851-LST-AL17R-01	17/F	1			35/F		
J851-LST-AL17R-02		1					
J851-LST-AL17R-01	18/F	1			R/F		
J851-LST-AL17R-02		1					
					后备		
					合计	52	

名稱	橫外飾條	制圖	曾建平	2020-09-15	修改	
材料	X85816	復核			日期	
顏色	EC-DG-Y333632RY 沙色	批准			圖號	J851-LST-AL17R0

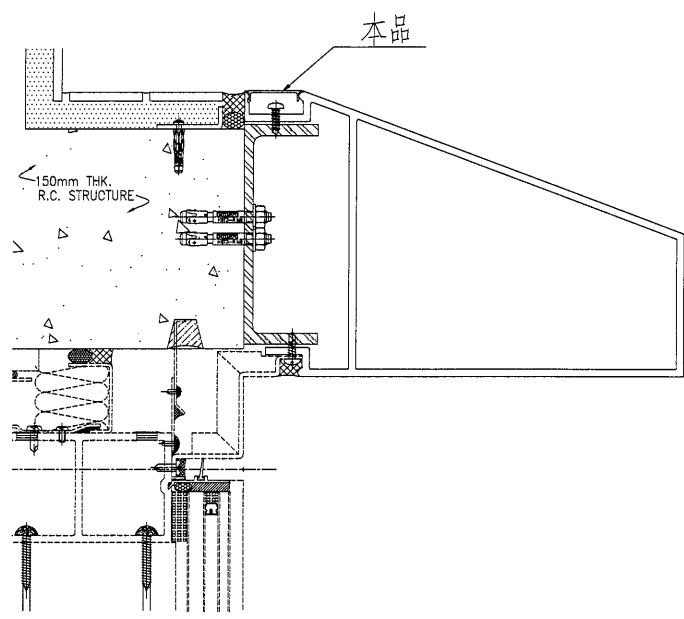
 美特鋁質 有限公司 MIDI Aluminium Fabricator Ltd.			
工程號	J851	地盤	青衣明翹匯

产品编号	L(mm)	数量	A	N	M	B	N1	M1	备注
J851-LST-AL19-01	2265	205							
J851-LST-AL19-02	875	202							

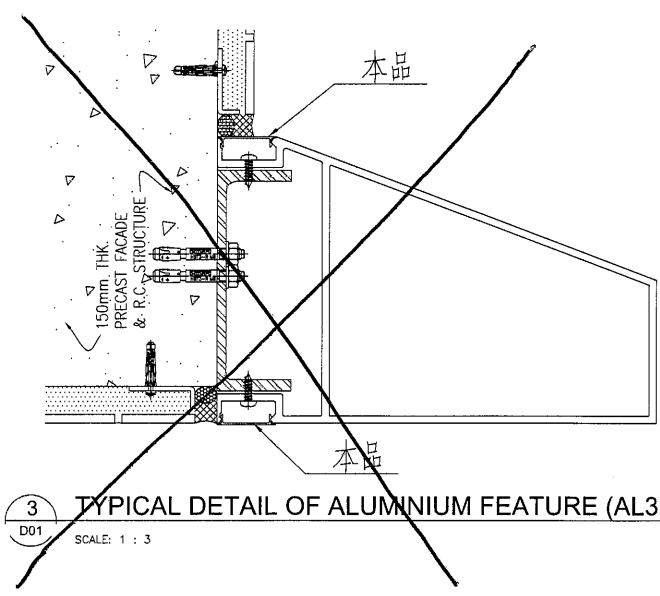
每层数量详见加工图: J851-LST-AL19a



SECTION A-A



3 TYPICAL DETAIL OF ALUMINIUM FEATURE (AL3b)
D10 SCALE: 1 : 3



3 TYPICAL DETAIL OF ALUMINIUM FEATURE (AL3)
D01 SCALE: 1 : 3

名稱	橫外飾懸蓋	制圖	曾建平	2020-09-15	修改			
材料	X85841	復核			日期			
顏色	EC-DG-Y333632RY 沙色	批准			圖號	J851-LST-AL19		



美特鋁質 有限公司
MIDI Aluminium Fabricator Ltd.

型材加工图详见: J851-LST-AL19


工程號 J851 地盤 青衣明翹匯

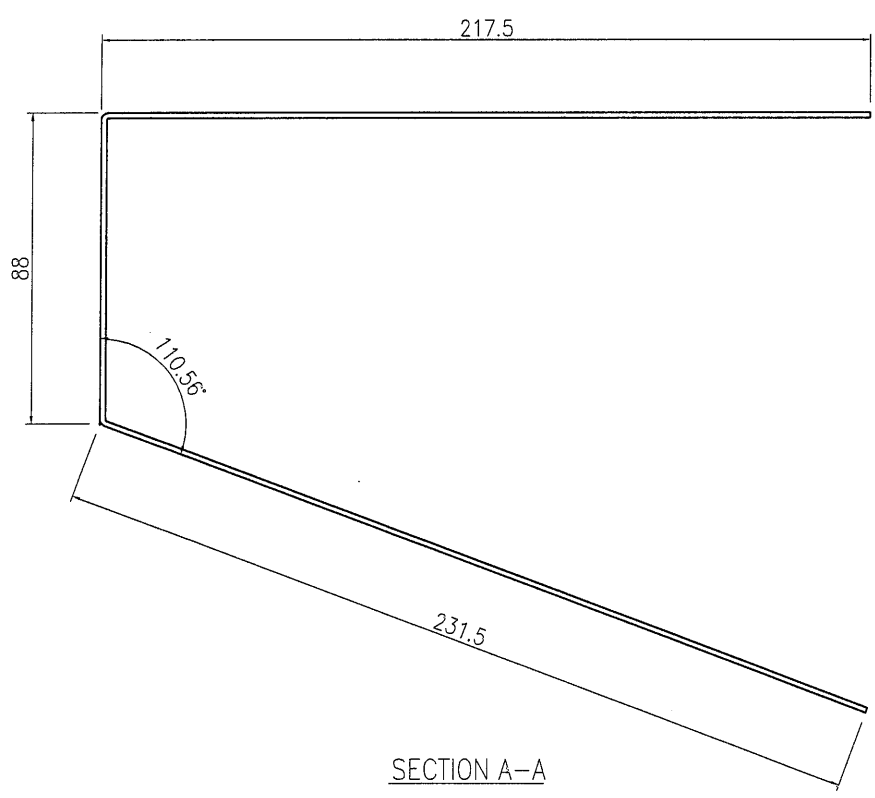
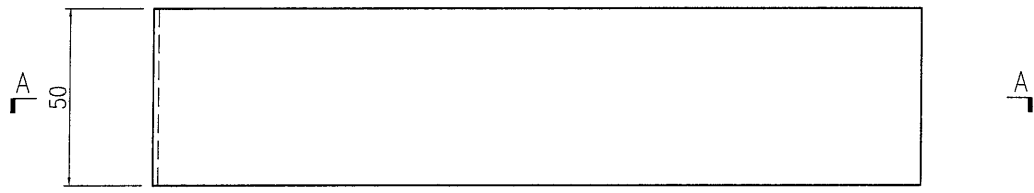
产品编号	楼层	数量	备注	产品编号	楼层	数量	备注
J851-LST-AL19-01	G/F			J851-LST-AL19-01	19/F	2	
J851-LST-AL19-02				J851-LST-AL19-02		2	
J851-LST-AL19-01	1/F			J851-LST-AL19-01	20/F	2	
J851-LST-AL19-02				J851-LST-AL19-02		2	
J851-LST-AL19-01	2/F	2		J851-LST-AL19-01	21/F	2	
J851-LST-AL19-02		2		J851-LST-AL19-02		2	
J851-LST-AL19-01	3/F	2		J851-LST-AL19-01	22/F	2	
J851-LST-AL19-02		2		J851-LST-AL19-02		2	
J851-LST-AL19-01	5/F	2		J851-LST-AL19-01	23/F	2	
J851-LST-AL19-02		2		J851-LST-AL19-02		2	
J851-LST-AL19-01	6/F	2		J851-LST-AL19-01	25/F	2	
J851-LST-AL19-02		2		J851-LST-AL19-02		2	
J851-LST-AL19-01	7/F	2		J851-LST-AL19-01	26/F	2	
J851-LST-AL19-02		2		J851-LST-AL19-02		2	
J851-LST-AL19-01	8/F	2		J851-LST-AL19-01	27/F	2	
J851-LST-AL19-02		2		J851-LST-AL19-02		2	
J851-LST-AL19-01	9/F	2		J851-LST-AL19-01	28/F	2	
J851-LST-AL19-02		2		J851-LST-AL19-02		2	
J851-LST-AL19-01	10/F	2		J851-LST-AL19-01	29/F	2	
J851-LST-AL19-02		2		J851-LST-AL19-02		2	
J851-LST-AL19-01	11/F	2		J851-LST-AL19-01	30/F	2	
J851-LST-AL19-02		2		J851-LST-AL19-02		2	
J851-LST-AL19-01	12/F	2		J851-LST-AL19-01	31/F	2	
J851-LST-AL19-02		2		J851-LST-AL19-02		2	
J851-LST-AL19-01	15/F	2			32/F		
J851-LST-AL19-02		2					
J851-LST-AL19-01	16/F	2			33/F		
J851-LST-AL19-02		2					
J851-LST-AL19-01	17/F	2			35/F		
J851-LST-AL19-02		2					
J851-LST-AL19-01	18/F	2			R/F		
J851-LST-AL19-02		2					
					后备		
					合计	104	

名稱	橫外飾懸蓋	制圖	曾建平	2020-09-15	修改		
材料	X85841	復核			日期		
顏色	EC-DG-Y333632RY 沙	批准			圖號	J851-LST-AL19a	

(12)

EG-DWG3

 美特鋁質 有限公司 MIDI Aluminium Fabricator Ltd.	产品编号	L(mm)	数量	A	N	M	B	N1	M1	备注
			101							
工程號	J851	地盤	青衣明翹匯							

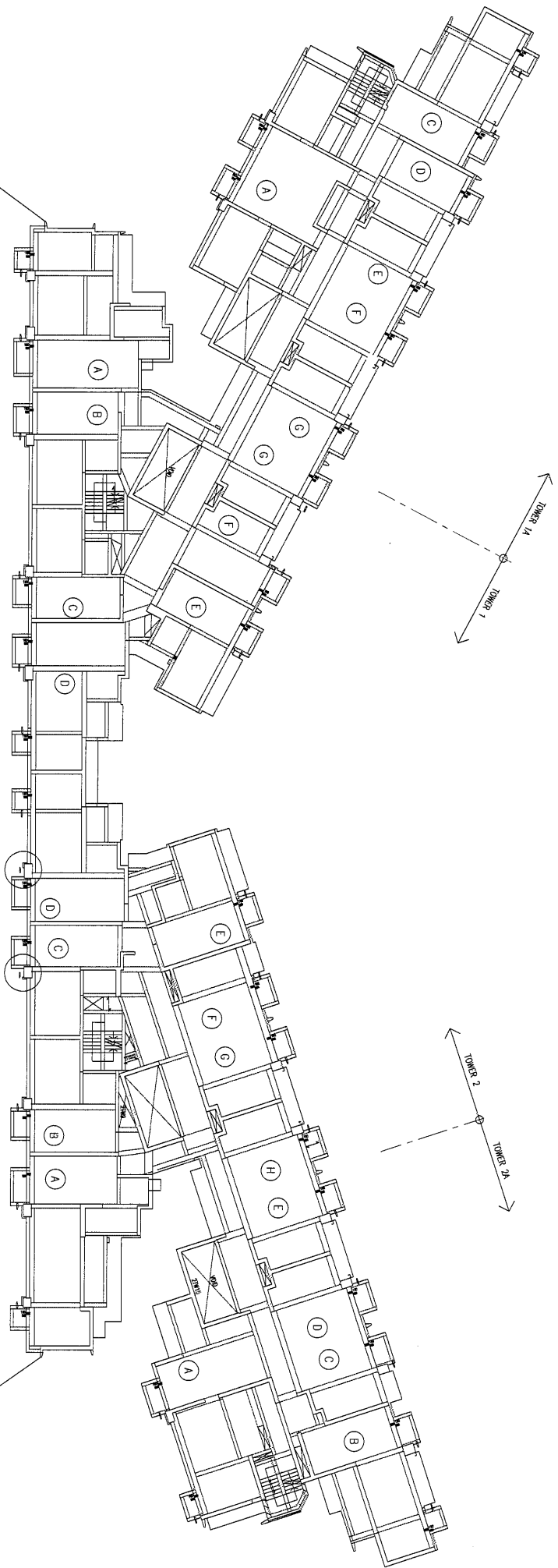


名稱	鋁套芯加工圖	制圖	曾建平	2020-09-15	修改			
材料	1.5mm厚鋁板	復核			日期			
顏色	MILL	批准			圖號	J851-XW04		

2-31F

13

- 0851-LST-A17R-01
- 0851-LST-A17R-02
- 0851-LST-A19-01
- 0851-LST-A19-02



- 0851-LST-A17-01
- 0851-LST-A17-02
- 0851-LST-A19-01
- 0851-LST-A19-02