



工程指示 / 要求簡箋(E.I.)

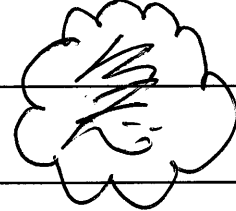
工程指示編號：EI/ 2665 /20 修改版次：
 工程編號：J851 工程名稱：青衣明翹滙
 工程項目：露台欄河 (GB 欄河) 補橫料 (2/F-7/F)
 收件人：生統 發件人：Joe Chan 日期：6/11/2020

要求提供 / 確認 事項：

- | | | |
|------------------------------------|-------------------------------------|-------------------------------|
| <input type="checkbox"/> 初步鋁料 B.M. | <input type="checkbox"/> 加工拆圖，然後生產 | <input type="checkbox"/> 尺寸表 |
| <input type="checkbox"/> 正式鋁料 B.M. | <input type="checkbox"/> 技術上資料 / 指示 | <input type="checkbox"/> 報價 |
| <input type="checkbox"/> 配件 B.M. | <input type="checkbox"/> 樣辦或貨品說明書 | <input type="checkbox"/> 分判合約 |
| <input type="checkbox"/> 其他：_____ | | |

內容：

請依附件資料，生產 X85794-02-05G 2
 X85800-02-05G 各 5 件，送地盤。



請在 13/11/2020 前完成上列要求。

附有關圖紙 / 文件：

1 + 3 頁

以上項目為：

- 原合約工程包 原合約工程加 / 減賬 新工程報價

原因：-

分發東莞各部門：

- () 生產技術總監 連附件 () 技術部 連附件 () 生產部 連附件 () 機械設計部 連附件
 () 採購部 連附件 () 生產統籌部 連附件 梅軍
 () 質檢部 連附件 () 會計部 連附件 () 報關組 連附件 () 其他 _____ 連附件

分發香港各部門：

- () 行政部 連附件 () 會計部 連附件 () 統籌部 連附件 () 工程部地盤科 連附件 積哥、二
 () 採購部 連附件 () QS 部 連附件 () 維修部 連附件 () 其他 _____ 連附件

傳遞編號：HK2544/20

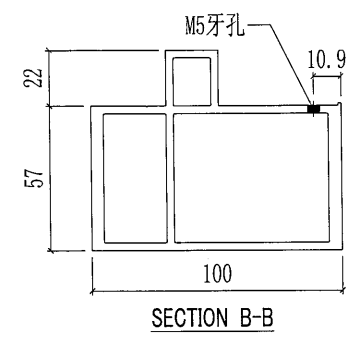
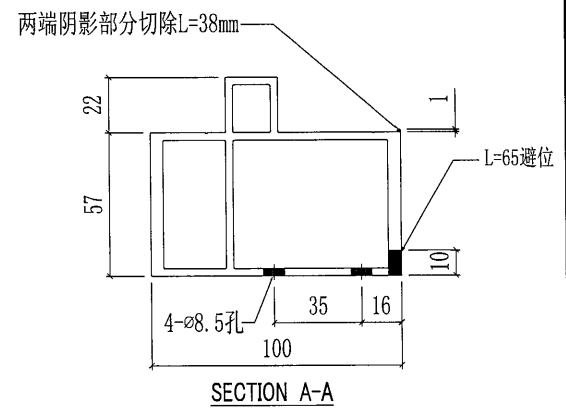
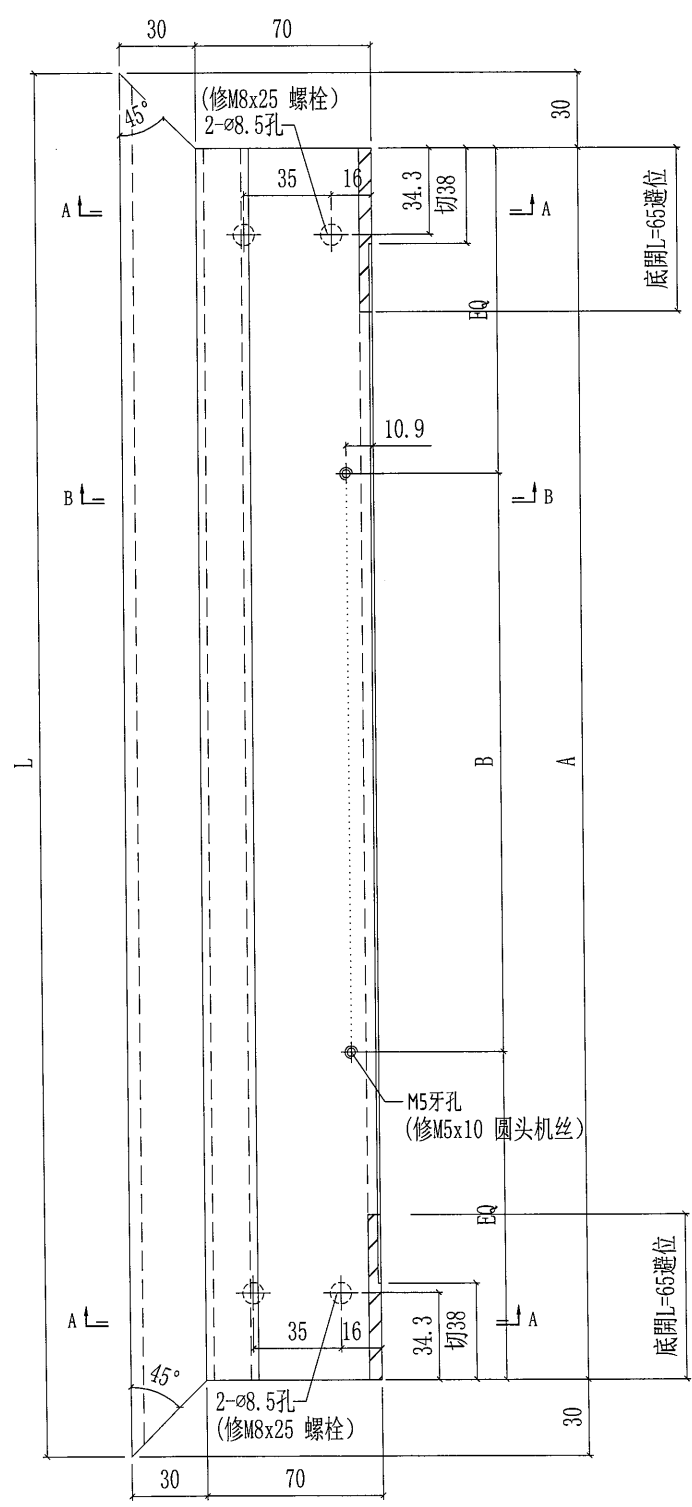
發件人簽署：

項目經理簽署：P.P.

11

| | | | | | | | | |
|---|---|--------------|------------|----------------------|------------------|-----------------------|------------|------|
|  美特铝质有限公司 MIDI Aluminium Fabricator Ltd. | | | | 工程號 J851 地盘 青衣190 | 類別 制圖 W. E. X | 物料號 - 圖號 X85794-02 | | |
| 修改 日期 | - | 採用工廠 材料颜色 | 地盘 ✓ 材料 | 图纸名称 X85794 | 復核 批准 | - | 數量 單件重量 | - |
| | | | | 底橫料加工圖 | - | - | - | (KG) |

| 部件编号 | L | A | B | 颜色 | 颜色编号 | 数量 |
|---------------|--------|--------|--------|-----|---------------|----|
| X85794-02-05G | 2128.5 | 2068.5 | @6X300 | 深灰色 | UCT534193SC-3 | 5 |

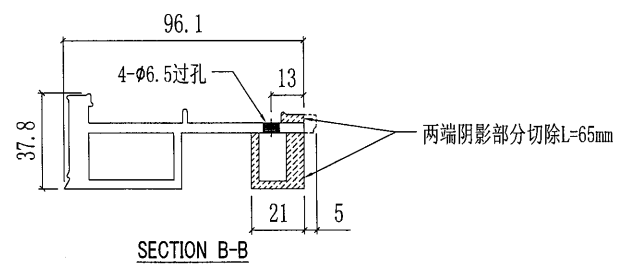
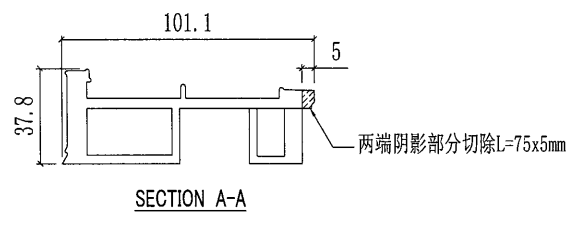
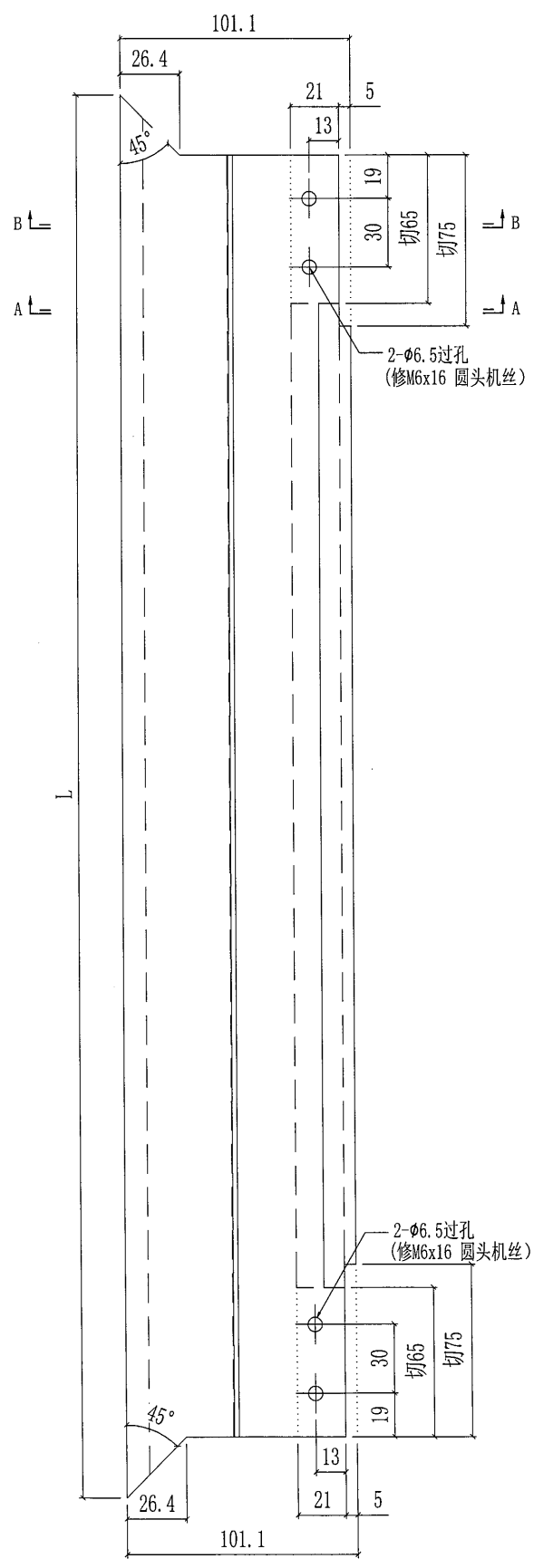


散出地盘

2

| | | | | | | | | | | |
|---|---|---|------|------|--------|----|---------|------------|------|-----------|
|  美特铝质有限公司 MIDI Aluminium Fabricator Ltd. | | | | 工程號 | J851 | 類別 | | 物料號 | - | |
| 修改 | - | - | 採用工廠 | 地盤 | ✓ | 制圖 | W. E. X | 2020-07-29 | 圖號 | X85800-02 |
| 日期 | - | - | 材料颜色 | - | | 復核 | - | - | 數量 | - |
| | | | | 图纸名称 | 顶横料加工图 | 批准 | - | - | 單件重量 | - (KG) |
| | | | | 材料 | X85800 | | | | | |

| 部件编号 | L | 颜色 | 颜色编号 | 数量 |
|---------------|------|-----|---------------|----|
| X85800-02-05G | 2121 | 深灰色 | UCT534193SC-3 | 5 |



散出地盘

13

B.D. REF :
F.S.D. REF :
NOTE :
 1. All dimensions are in mm.
 2. All elevations are shown from outside.
 3. All elevations are to be verified on site before fabrication.
GENERAL NOTES
Legend :
 1. FFL - Finished Floor Level
 2. SFL - Structural Floor Level
 3. RL - Ramped Detail
 4. (X) - Reamed Detail

CLIENT : 佳明集團控股有限公司
 GRAND MING GROUP HOLDINGS LIMITED

MAIN CONTRACTOR : GRAND TECH CONSTRUCTION CO. LTD.

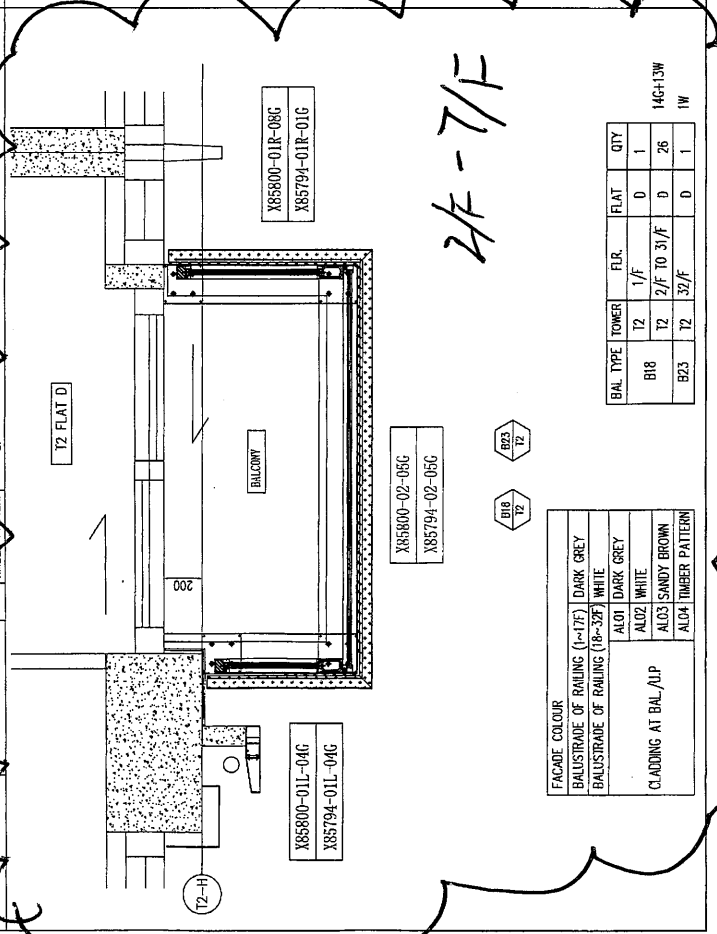
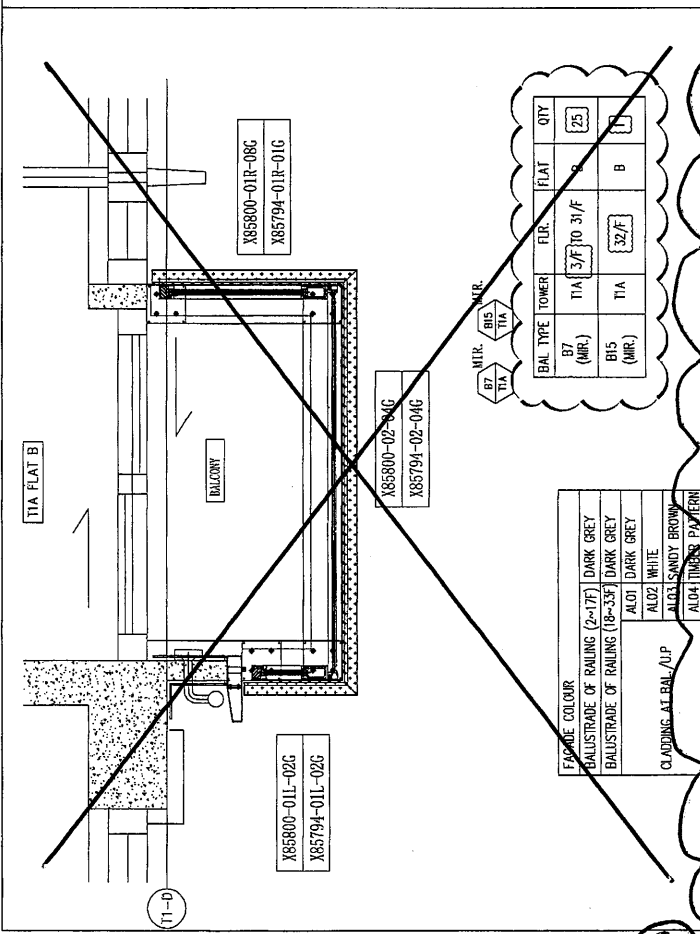
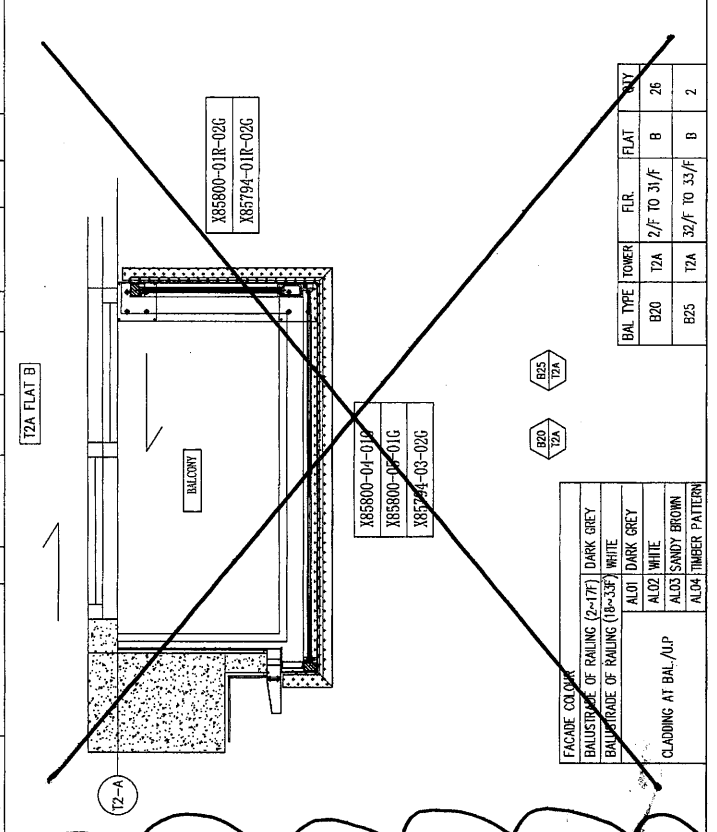
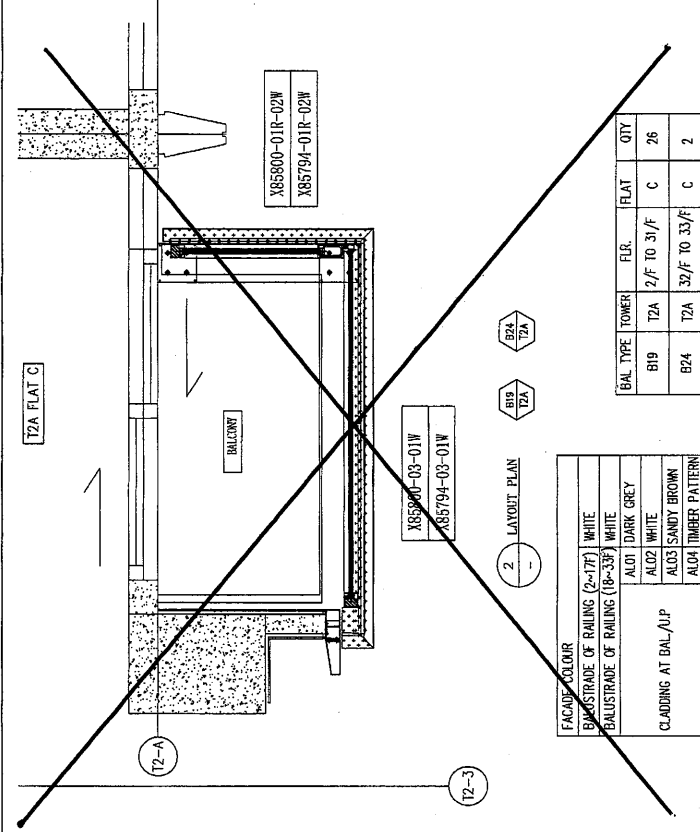
ARCHITECT : WONG TUNG & PARTNERS LIMITED
 ARCHITECTS & PLANNERS

STRUCTURAL ENGINEER : C M WONG & ASSOCIATES LTD

PROJECT : RESIDENTIAL DEVELOPMENT AT 'SUNSHINE TOWN' LOT 100 SAI SHAN ROAD

TITLE : LAYOUT PLAN OF GLASS BALUSTRADE AT BALCONY

JOB NO. : J-851
DATE : 26-06-2020
DRAWN BY : LS
SCALE : A1: 1/25
CHKD BY : AS
DWG. NO. : JBST-CB-SF03
REV. : 0



13