

以此為準

工程指示 / 要求簡箋(E.I.)

工程指示編號：EI/ 2665 /20 修改版次：  
 工程編號：J851 工程名稱：青衣明翹滙  
 工程項目：露台欄河 (GB 欄河) 補橫料 (2F-7F)  
 收件人：生統 發件人：Joe Chan 日期：6/11/2020

要求提供 /  確認 事項：

- ( ) 初步鋁料 B.M. ( ) 加工拆圖，然後生產 ( ) 尺寸表
- ( ) 正式鋁料 B.M. ( ) 技術上資料 / 指示 ( ) 報價
- ( ) 配件 B.M. ( ) 樣辦或貨品說明書 ( ) 分判合約
- ( ) 其他：\_\_\_\_\_

內容：

請依附件資料，生產 X85794-02-05G 2  
 X85800-02-05G 各 5 件，送地盤

★ 廠裝好玻璃線

急

請在 13/11/2020 前完成上列要求。

附有關圖紙 / 文件：

11 3頁

以上項目為：

- 原合約工程包  原合約工程加 / 減賬  新工程報價

原因：-

分發東莞各部門：

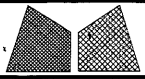
- ( ) 生產技術總監  連附件 ( ) 技術部  連附件 ( ) 生產部  連附件 ( ) 機械設計部  連附件  
 ( ) 採購部  連附件 ( ) 生產統籌部  連附件 梅軍  
 ( ) 質檢部  連附件 ( ) 會計部  連附件 ( ) 報關組  連附件 ( ) 其他 \_\_\_\_\_  連附件

分發香港各部門：

- ( ) 行政部  連附件 ( ) 會計部  連附件 ( ) 統籌部  連附件 ( ) 工程部地盤科文  連附件 積哥、二寶  
 ( ) 採購部  連附件 ( ) QS 部  連附件 ( ) 維修部  連附件 ( ) 其他 \_\_\_\_\_  連附件

傳遞編號：HK2544/20

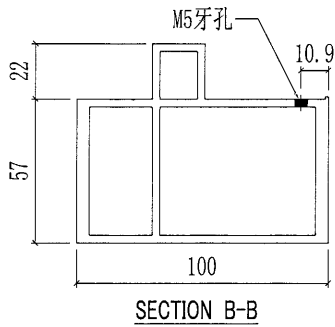
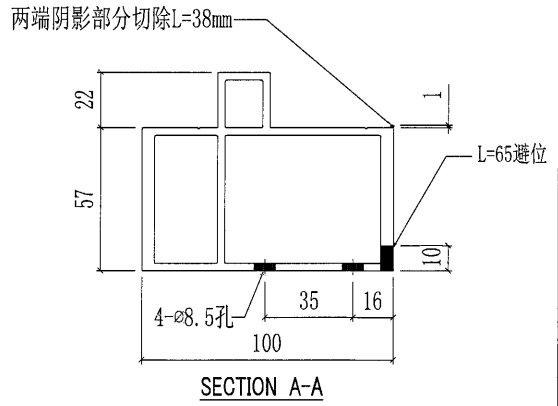
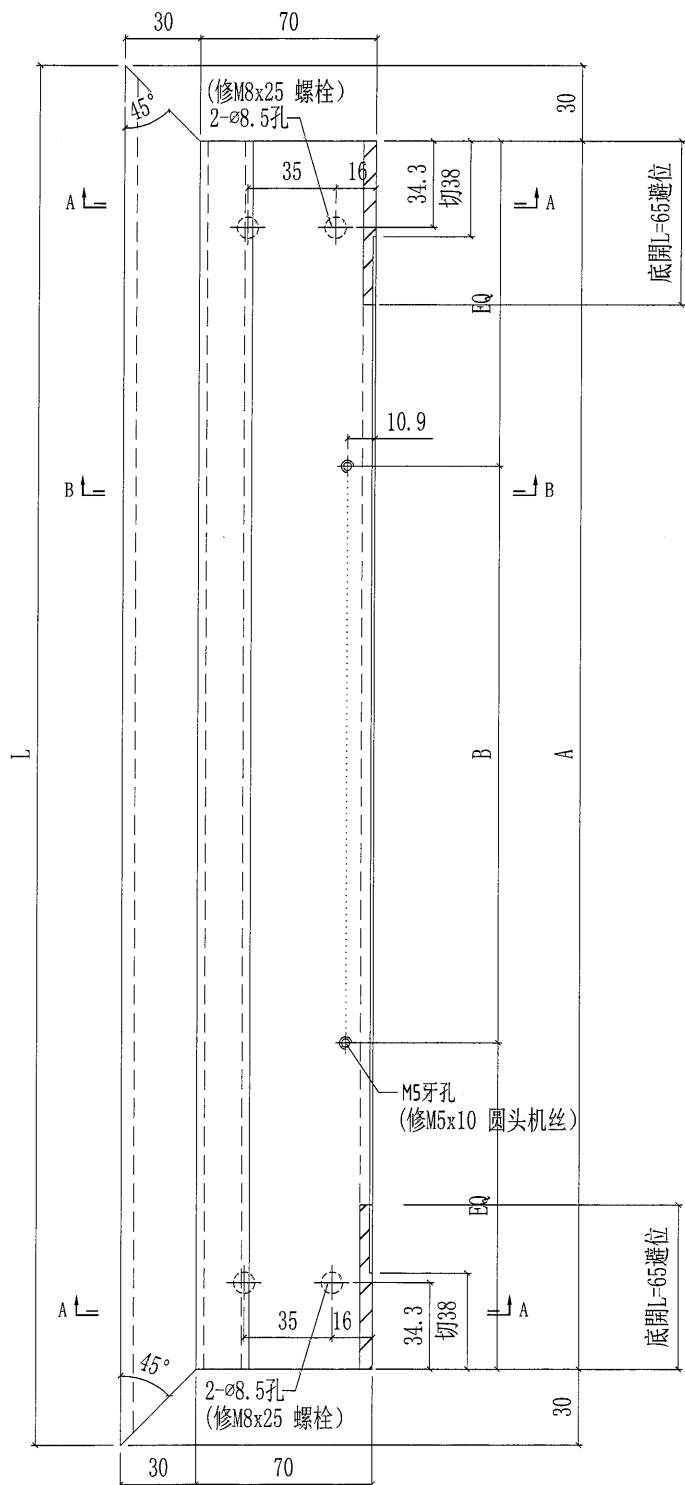
發件人簽署：[Signature]  
 項目經理簽署：P.P. [Signature]



美特铝质有限公司  
MIDI Aluminium Fabricator Ltd.

工程號	J851	類別		物料號	-
地盘	青衣190	制圖	W. E. X	2020-07-29	圖號 X85794-02
修改	-	採用工廠	✓	底橫料加工圖	復核 -
日期	-	材料顏色	-	材料 X85794	批准 -
				數量	-
				單件重量	- (KG)

部件编号	L	A	B	颜色	颜色编号	数量
X85794-02-05G	2128.5	2068.5	@6X300	深灰色	UCT534193SC-3	5

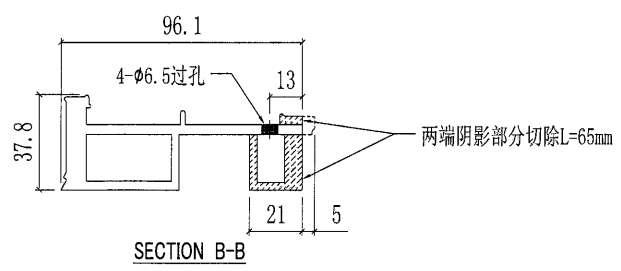
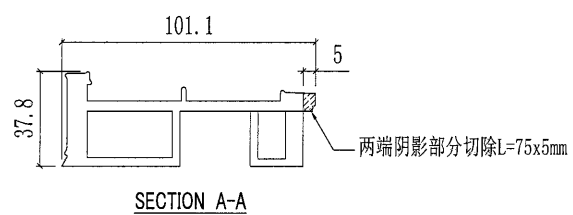
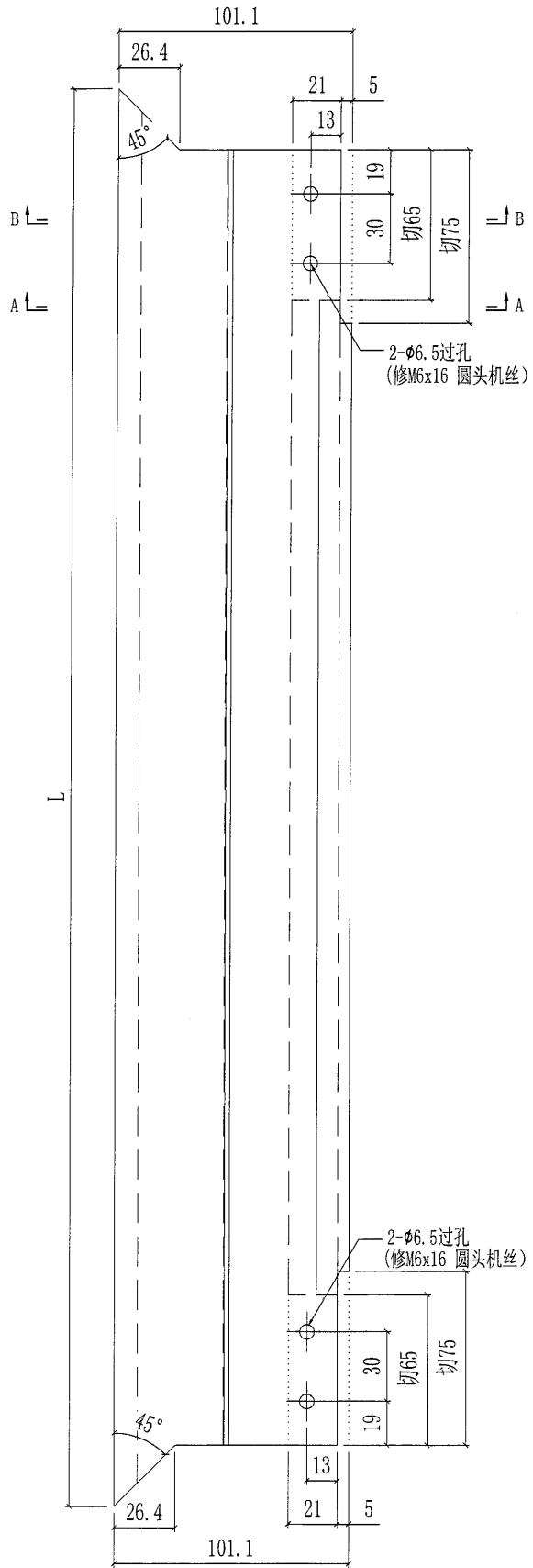


散出地盘

2

 <b>美特鋁質有限公司</b> MIDI Aluminium Fabricator Ltd.				工程號 J851 地盘 青衣190	類別 制圖 W. E. X 復核 - 批准 -	物料號 - 2020-07-29 - -	圖號 X85800-02 數量 - 單件重量 - (KG)
修改 日期	-	-	採用工廠 材料颜色 -	图纸名称 顶横料加工图 材料 X85800	-	-	-

部件编号	L	颜色	颜色编号	数量
X85800-02-05G	2121	深灰色	UCT534193SC-3	5



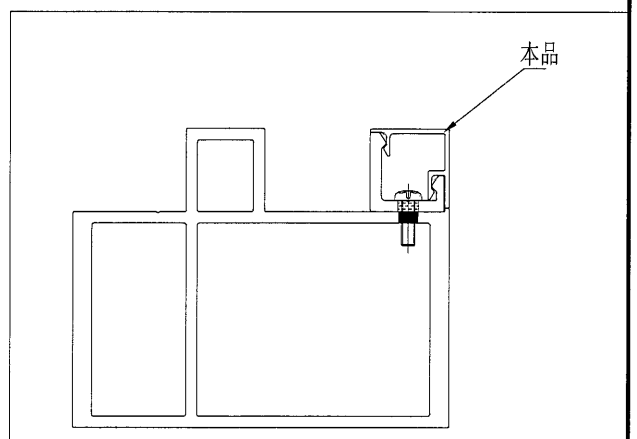
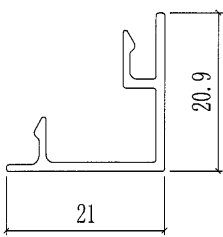
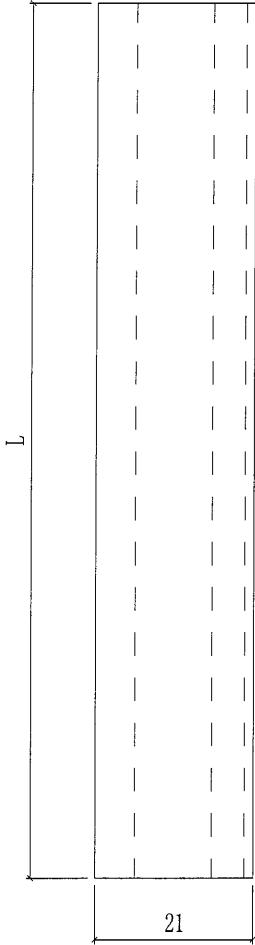
散出地盘

3

美特鋁質有限公司  
MIDI Aluminium Fabricator Ltd.

工程號	J851	類別		物料號	-
地盘	青衣190	制圖	W. E. X	2020-07-29	圖號 X85793-01
修改	A - -	採用工廠	✓	地盤	
日期	24/09 - -	材料顏色	-		
图纸名称	铝型材加工图	復核	-	-	數量 -
材料	X85793	批准	-	-	單件重量 - (KG)

部件编号	L	颜色	颜色编号	数量
X85793-01-11G	1993	深灰色	UCT534193SC-3	5



工厂组装用

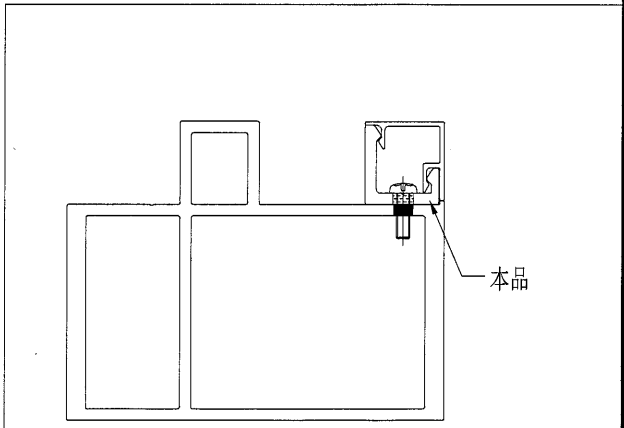
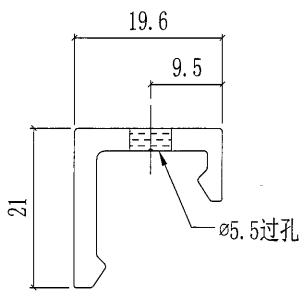
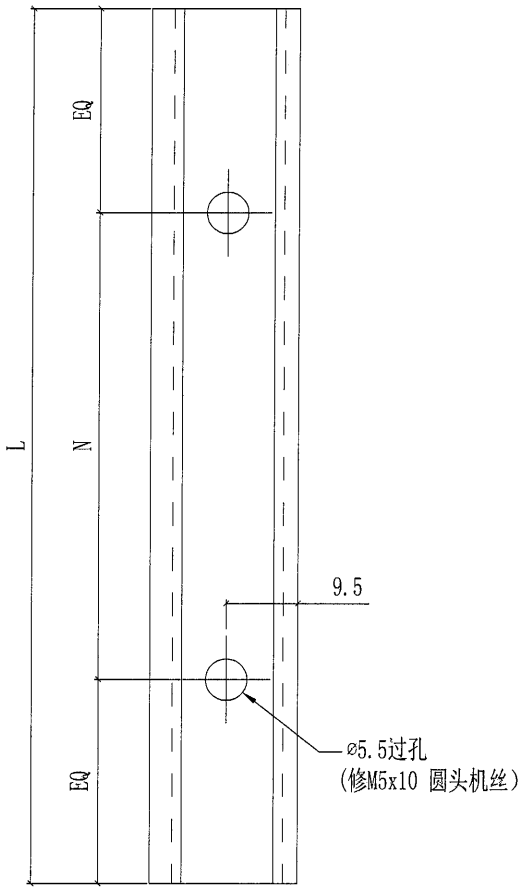
14

美特铝质有限公司  
MIDI Aluminium Fabricator Ltd.

工程號	J851	類別		物料號	-
地盘	青衣190	制圖	W. E. X	2020-07-29	圖號 X85792-01
图纸名称	铝型材加工图	復核	-	-	數量 -
材料	X85792	批准	-	-	單件重量 - (KG)

修改	A	-	-	採用工廠	✓	地盤
日期	24/09	-	-	材料颜色	CHROMATE	

廠安裝於底橫料编号	部件编号	L	N	数量
X85794-02-05G	X85792-01-11	1993	@6X300	5



工厂组装用

5

UD. REF :  
 F.S.D. REF :  
 NOTE :  
 1. All dimensions are in mm.  
 2. All elevations are viewed from outside.  
 3. All dimensions to be verified on site before fabrication.

GENERAL NOTES  
 Legend :  
 1. F.F.L. — Finished Floor Level  
 2. S.F.L. — Structural Floor Level  
 3. (R) — Reserved Level

X1 — DETAIL MARK NO.  
 X001 — REFER SHEET NO.

CLIENT : 佳明集團控股有限公司  
 GRAND MING GROUP HOLDINGS LIMITED

MAIN CONTRACTOR : GRAND TECH CONSTRUCTION CO. LTD.

ARCHITECT : WONG YING & PARTNERS LIMITED

STRUCTURAL ENGINEER : C M WONG & ASSOCIATES LTD

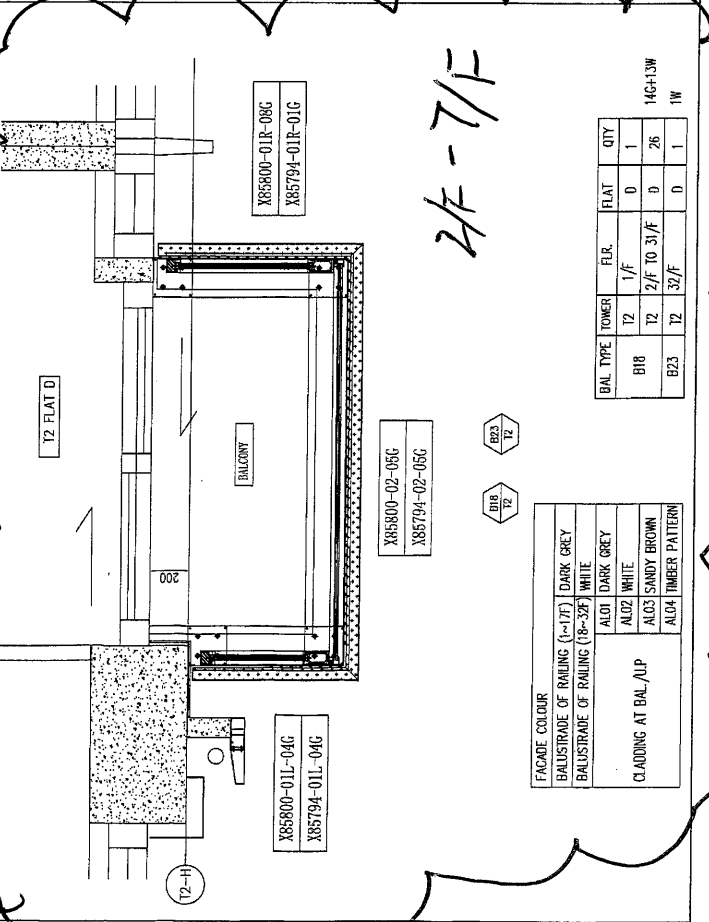
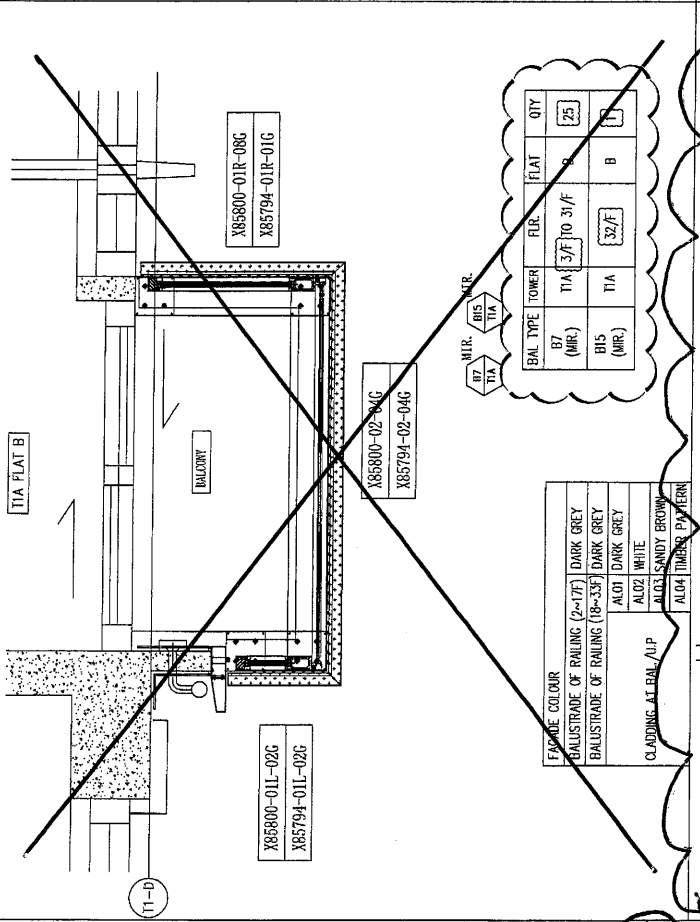
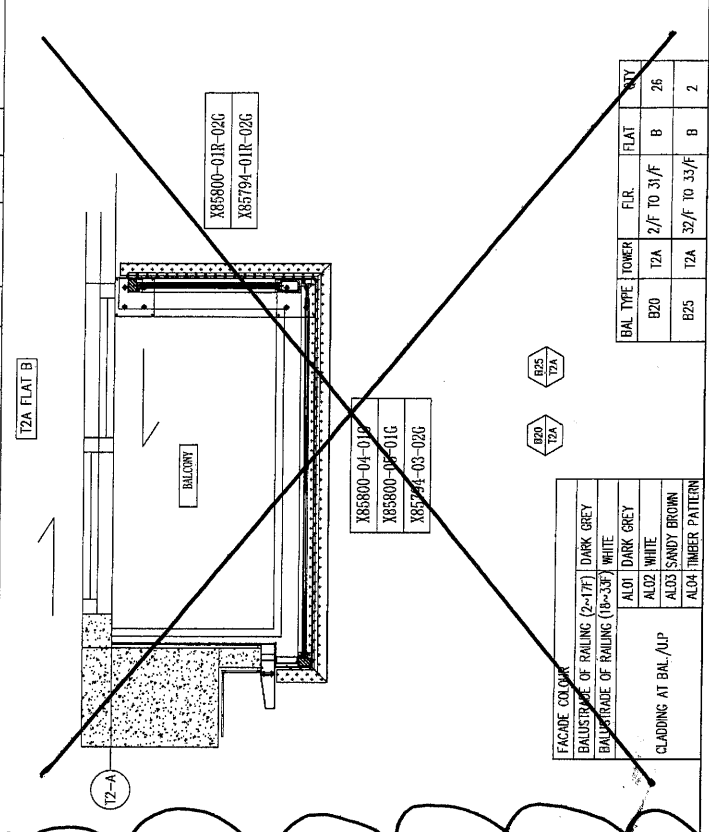
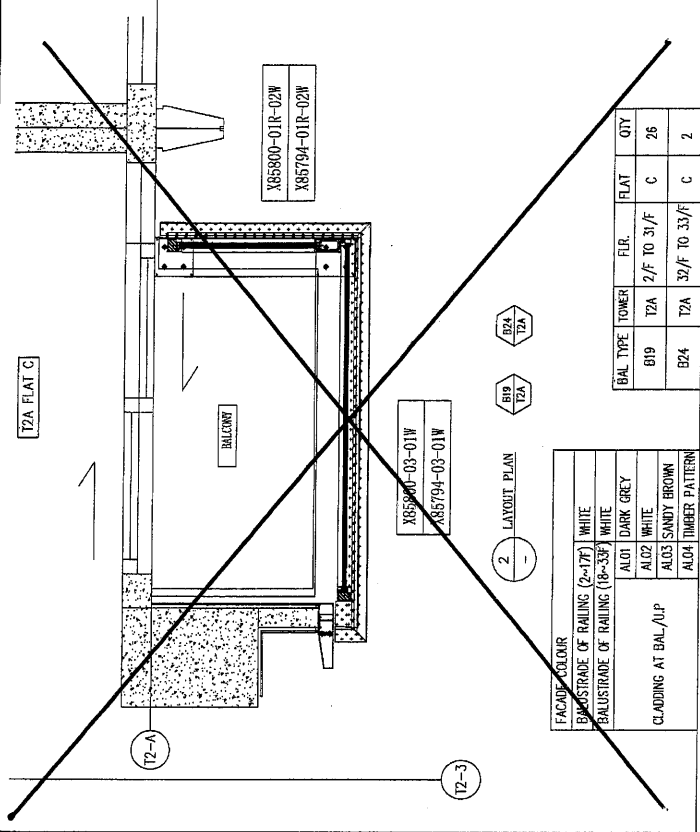
PROJECT : 美特鋁質有限公司  
 MIDTI ALUMINIUM FABRICATOR LTD.  
 Units 6-8, Sunco Industrial Centre, 1/F  
 810 Cheong Yee Ling Road, Kowloon  
 TEL: 24248241-4 FAX: 242477286

RESIDENTIAL DEVELOPMENT AT  
 TSING YI TOWN LOT 100 SHAN ROAD

TABLE : LAYOUT PLAN OF GLASS BALUSTRADE AT BALCONY

JOB NO. : J-B51  
 DRAWN BY : LS  
 DATE : 26-09-2020  
 CHECK BY :  
 SCALE : A1: 1:25  
 A2: 1:25

DWG. NO. : J851-08-SFD3 REV. : 0



3