

工程指示 / 要求簡箋(E.I.)

工程指示編號：EI/ 2664 /20 修改版次：
 工程編號：J851 工程名稱：青衣明翹滙
 工程項目：露台欄河 33/作企飾線預埋碼 35/作 Free Stand 欄河預埋碼
 收件人：Maggie Lo 發件人：Joe Chan 日期：6/11/2020

要求提供 / 確認 事項：

- | | | |
|------------------------------------|-------------------------------------|-------------------------------|
| <input type="checkbox"/> 初步鋁料 B.M. | <input type="checkbox"/> 加工拆圖，然後生產 | <input type="checkbox"/> 尺寸表 |
| <input type="checkbox"/> 正式鋁料 B.M. | <input type="checkbox"/> 技術上資料 / 指示 | <input type="checkbox"/> 報價 |
| <input type="checkbox"/> 配件 B.M. | <input type="checkbox"/> 樣辦或貨品說明書 | <input type="checkbox"/> 分判合約 |
| <input type="checkbox"/> 其他：_____ | | |

內容：

請依附件資料，生產預埋碼，按地盤要求，送地盤。

★請安排鋼筋拉力測試(按 CS2:2012 標準)，測試合格後才可生產 EMO2a

廠驗焊：100%目測，10%磁粉。

驗焊報告名稱：Glass Balustrade and Metal Railing

請在 20/12/2020 前完成上列要求。

附有關圖紙 / 文件：

1 + 3 頁

以上項目為：

- 原合約工程包 原合約工程加 / 減賬 新工程報價

原因：-

分發東莞各部門：

- () 生產技術總監 連附件 () 技術部 連附件 () 生產部 連附件 () 機械設計部 連附件
 () 採購部 連附件 () 生產統籌部 連附件
 () 質檢部 連附件 () 會計部 連附件 () 報關組 連附件 () 其他 _____ 連附件

分發香港各部門：

- () 行政部 連附件 () 會計部 連附件 () 統籌部 連附件 () 工程部地盤科文 連附件 積哥
 () 採購部 連附件 () QS 部 連附件 () 維修部 連附件 () 其他 _____ 連附件

傳遞編號：

發件人簽署：

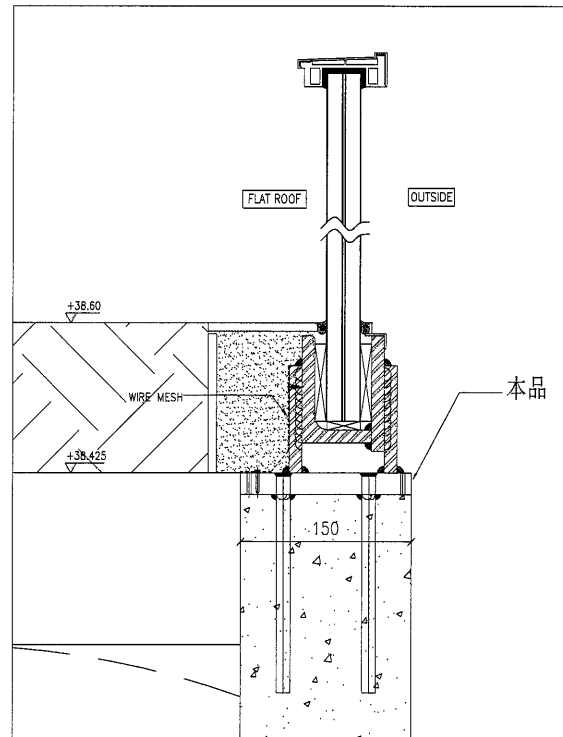
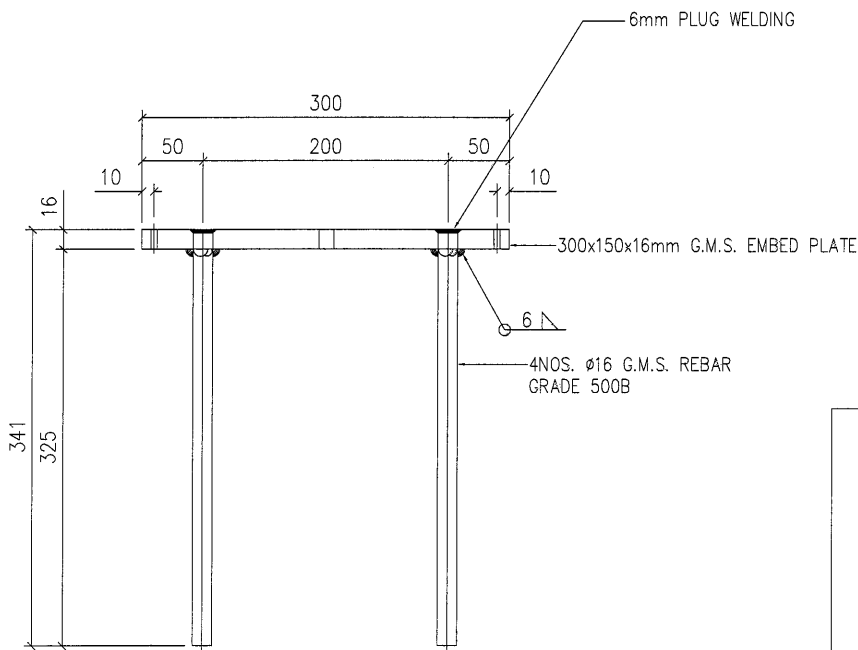
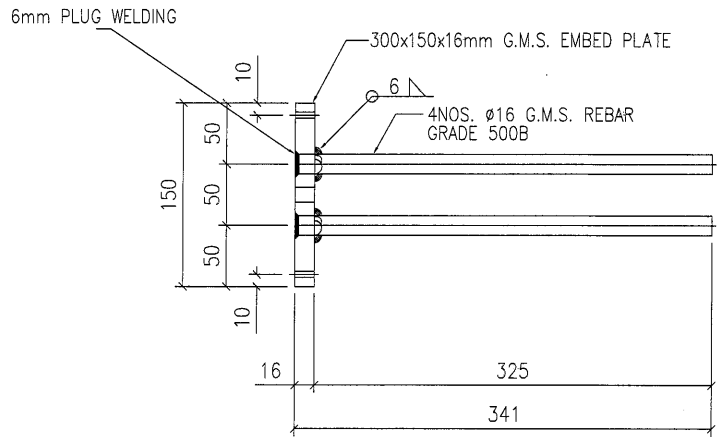
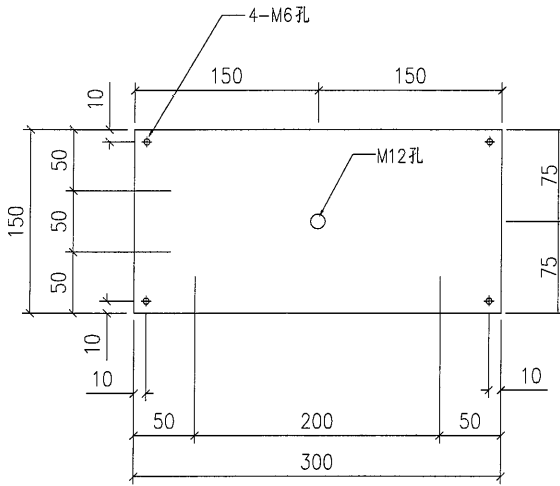
項目經理簽署：

美特鋁質 有限公司
MIDI Aluminium Fabricator Ltd.

| | | | | | | | |
|------|-------|--|--|--|--|--|--|
| 产品编号 | 数量 | | | | | | |
| EM2a | 304+5 | | | | | | |

@ 9.78 kg

| | | | |
|-----|------|----|------|
| 工程號 | J836 | 地盤 | 日出康城 |
|-----|------|----|------|



| | | | | | | | |
|----|---------|----|----------|----|-------|--|--|
| 名稱 | 預埋碼加工圖 | 制圖 | JOE CHAN | 修改 | | | |
| 材料 | 16mm厚鐵板 | 復核 | | 日期 | | | |
| 顏色 | GMS | 批准 | | 圖號 | EM02a | | |

3

EG-DWG3



美特鋁質 有限公司
MIDI Aluminium Fabricator Ltd.

产品编号

数量

EM03

34

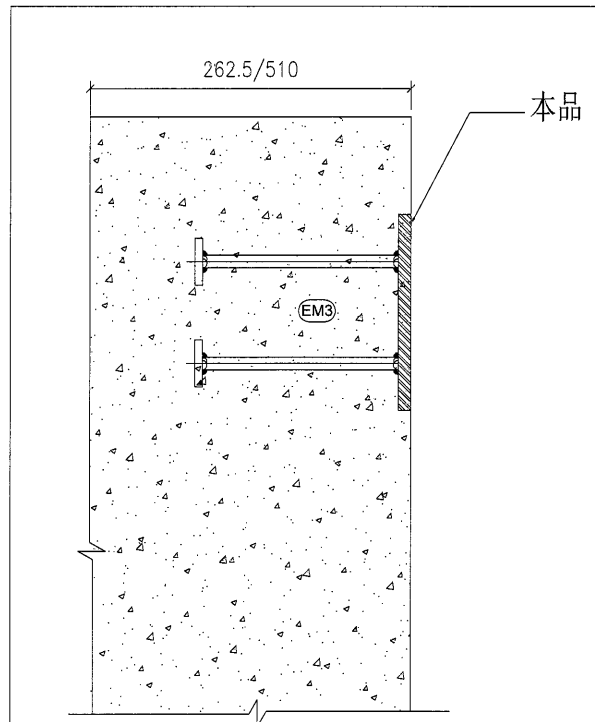
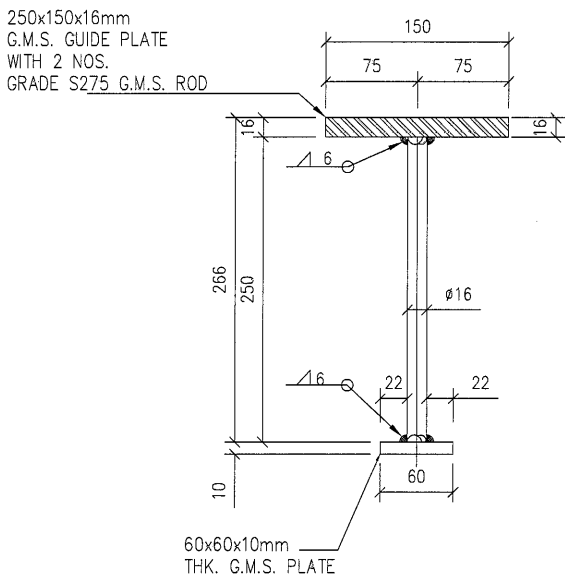
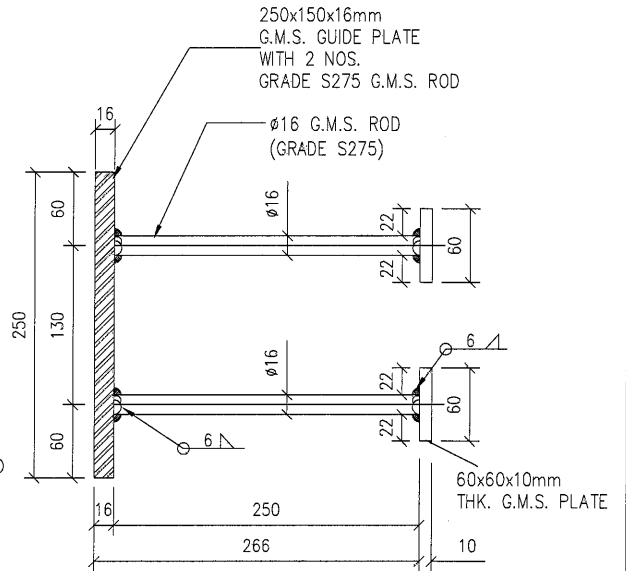
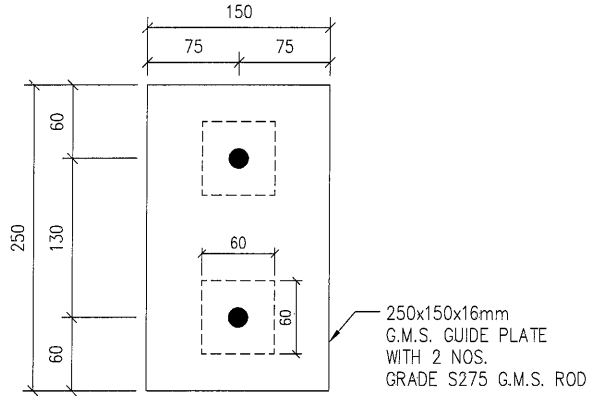
工程號

J836

地盤

日出康城

@ 6.64 kg



| | | | | | | | |
|----|---------|----|----------|----|------|--|--|
| 名稱 | 預埋碼加工圖 | 制圖 | JOE CHAN | 修改 | | | |
| 材料 | 16mm厚鐵板 | 復核 | | 日期 | | | |
| 顏色 | GMS | 批准 | | 圖號 | EM03 | | |