

工程指示 / 要求簡箋(E.I.)

工程指示編號：EI / 2664 / 20

修改版次：A

工程編號：J851

工程名稱：青衣明翹匯

工程項目：露台欄河 33/F 企飾綫預埋碼 & 35/F Free Stand 欄河預埋碼

收件人：Maggie Lor (羅小姐)

發件人：Timmy Kwan 日期：01/12/2020

要求提供 / 確認 事項：

- ( ) 初步鋁料 B.M.                      ( ) 加工拆圖，然後生產                      ( ) 尺寸表
- ( ) 正式鋁料 B.M.                      ( ) 技術上資料 / 指示                      ( ) 報價
- ( ) 配件 B.M.                              ( ) 樣辦或貨品說明書                      ( ) 分判合約
- ( ) 其他：\_\_\_\_\_

內容：

請依附件資料，生產預埋碼，按地盤要求，送地盤。

\*請安排鋼筋拉力測試（按 CS2: 2012 標準），測試合格後才可生產 EM02a.

廠驗焊：100%目測，10%磁粉。

驗焊報告名稱：Glass Balustrade and Metal Railing.

請在 20/12/2020 前完成上列要求。

附：

11 項

以上項目為：

- 原合約工程包                       原合約工程加 / 減賬                       新工程報價

原因：-

分發東莞各部門：

- ( ) 生產技術總監  連附件    ( ) 技術部  連附件    ( ) 生產部  連附件    ( ) 機械設計部  連附件
- ( ) 採購部  連附件    ( ) 生產統籌部  連附件
- ( ) 質檢部  連附件    ( ) 會計部  連附件    ( ) 報關組  連附件    ( ) 其他 \_\_\_\_\_  連附件

分發香港各部門：

- ( ) 行政部  連附件    ( ) 會計部  連附件    ( ) 統籌部  連附件    (  ) 工程部地盤科文  連附件 樓哥
- ( ) 採購部  連附件    ( ) QS 部  連附件    ( ) 維修部  連附件    ( ) 其他 \_\_\_\_\_  連附件

傳遞編號：

發件人簽署：

項目經理簽署：

DWG3

②



美特鋁質 有限公司  
MIDI Aluminium Fabricator Ltd.

产品编号

数量

EM2a

304+5

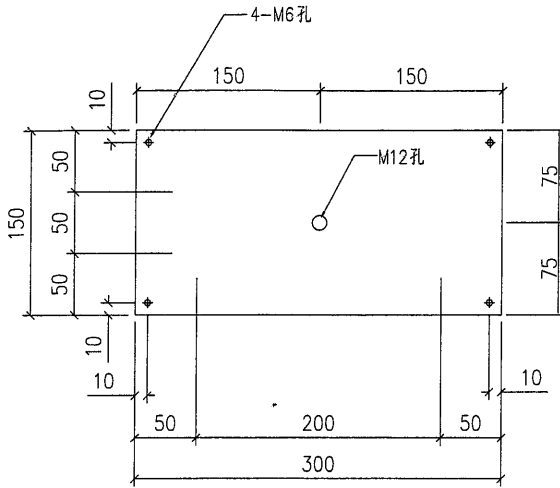
@ 9.78 kg

工程號

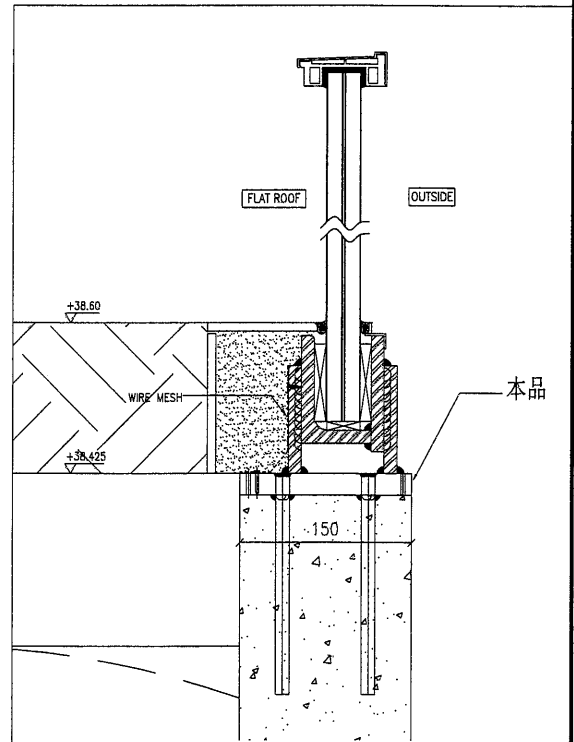
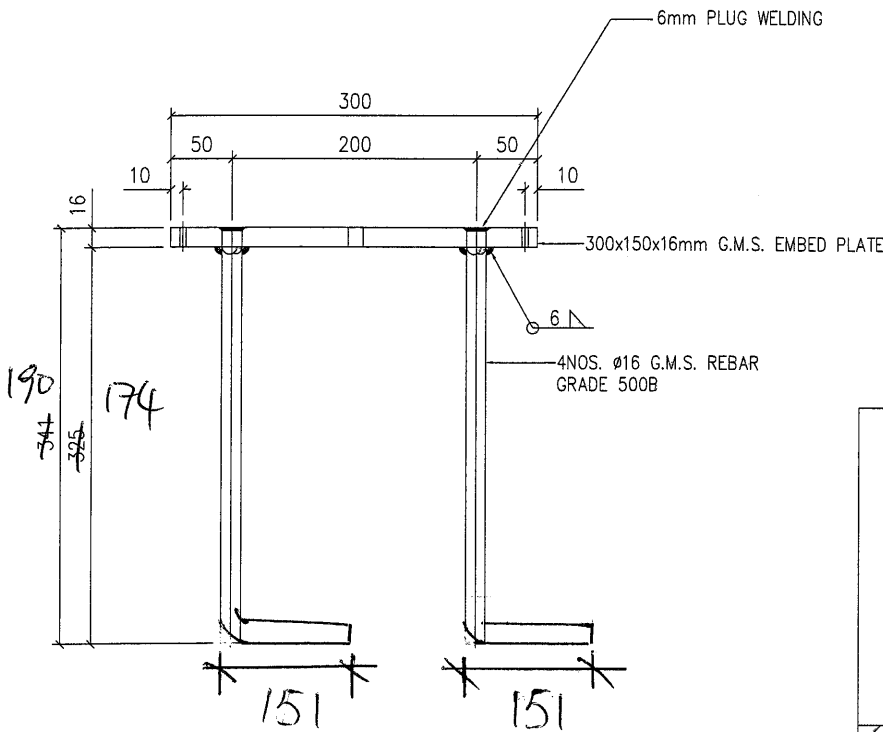
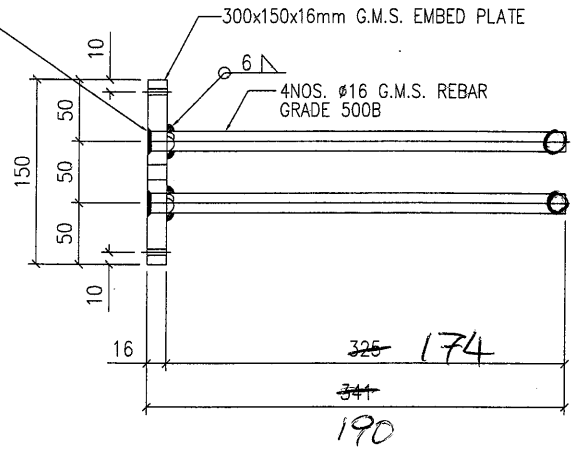
J836

地盤

日出康城



6mm PLUG WELDING



名稱	預埋碼加工圖	制圖	JOE CHAN	修改	A
材料	16mm厚鐵板	復核		日期	1/12
顏色	GMS	批准		圖號	FM2a

