

工程指示 / 要求簡箋(E.I.)

工程指示編號：EI/ 2660 /20

修改版次：

工程編號：J851

工程名稱：青衣明翹滙

工程項目：

露台欄河 (GB 欄河) 橫企料 組裝 (18-33/F)

收件人：

生統

發件人：

Joe Chan

日期：

3/11/2020

要求提供 /  確認 事項：

- ( ) 初步鋁料 B.M.                      ( ) 加工拆圖，然後生產                      ( ) 尺寸表
- ( ) 正式鋁料 B.M.                      ( ) 技術上資料 / 指示                      ( ) 報價
- ( ) 配件 B.M.                              ( ) 樣辦或貨品說明書                      ( ) 分判合約
- ( ) 其他：\_\_\_\_\_

內容：

請依附件資料，組裝橫企料，分座分層送地盤。

請在 30/11/2020 前完成上列要求。

附有關圖紙 / 文件：

以上項目為：

- 原合約工程包                       原合約工程加 / 減賬                       新工程報價

原因：-

分發東莞各部門：

- ( ) 生產技術總監  連附件    ( ) 技術部     連附件    ( ) 生產部     連附件    ( ) 機械設計部  連附件
- ( ) 採購部     連附件    (✓) 生產統籌部  連附件    梅軍
- ( ) 質檢部     連附件    ( ) 會計部     連附件    ( ) 報關組     連附件    ( ) 其他 \_\_\_\_\_  連附件

分發香港各部門：

- ( ) 行政部  連附件    ( ) 會計部  連附件    ( ) 統籌部  連附件    (✓) 工程部地盤科文  連附件    積哥
- ( ) 採購部  連附件    ( ) QS 部     連附件    ( ) 維修部  連附件    ( ) 其他 \_\_\_\_\_  連附件

傳遞編號：

HK 2519 / 20

發件人簽署：

項目經理簽署：



### 鋁材開料總表

工程號碼: J851 工程名稱: 青衣

序號	鋁料編號	名稱	表面處理		開料長度	實用長料總數量		浪費率(%)
			顏色	層厚		支數	長度	
1	X85800(灰)				6000	120	720000	3.93
2	X85800(白)				6000	128	768000	3.58
3	X85794(灰)				6000	116	696000	1.87
4	X85794(白)				6000	125	750000	2.32
5	X85792				6000	190	1140000	1.71
6	X85793(灰)				6000	91	546000	1.50
7	X85793(白)				6000	100	600000	2.88

送至：\_\_\_\_\_

由：\_\_\_\_\_

日期：\_\_\_\_\_

簡短說明：\_\_\_\_\_

工程號碼:J851, 工程名稱:青衣

開料長度:6000, 總長料支數:100, 總開料支數:593

鋸片厚度(mm):4, 料頭尾總切除(mm):20, 浪費率(%):2.88

鋁材開料清單 X85793(白)

窗號	編號(用料狀況)	實用長度(長料開數)	需要支數	開料支數	長料支數	餘料支數	編號(剩餘長度)
X85793-01-03W	1-8	2283.0	15	15	8	0	1-7@(1406)x7 8@(3693)x1
X85793-01-11W	9-15	1993.0	14	13	7	0	9-14@(1986)x6 15@(3983)x1
X85793-01-11W	(餘料)8	1993.0		1	0	1	8@(1696)x1
X85793-01-05W	16-22	1933.0	29	21	7	0	16-22@(169)x7
X85793-01-05W	(餘料)9-15	1933.0		8	0	7	9-14@(49)x6 15@(109)x1
X85793-01-07W	23-62	1913.0	120	120	40	0	23-62@(229)x40
X85793-01-14W	63-67	1876.0	15	15	5	0	63-67@(340)x5
X85793-01-13W	68-72	1773.5	15	15	5	0	68-72@(647.5)x5
X85793-01-12W	73-76	679.0	45	29	4	0	73-75@(516)x3 76@(2565)x1
X85793-01-12W	(餘料)1-8	679.0		16	0	8	1-7@(40)x7 8@(330)x1
X85793-01-04W	77-96	649.0	177	174	20	0	77-95@(103)x19 96@(4021)x1
X85793-01-04W	(餘料)76	649.0		3	0	1	76@(606)x1
X85793-01-10W	(餘料)68-76, 96	449.0	14	14	0	10	68-72@(194.5)x5 73-75@(63)x3 76@(153)x1 96@(1756)x1
X85793-01-08W	97-100	229.0	90	77	4	0	97-99@(155)x3 100@(5514)x1
X85793-01-08W	(餘料)8, 63-67, 96	229.0		13	0	7	8@(97)x1 63-67@(107)x5 96@(125)x1
X85793-01-15W	(餘料)16-30	149.0	15	15	0	15	16-22@(16)x7 23-30@(76)x8
X85793-01-01W	(餘料)1-15, 23-32	29.0	44	44	0	25	1-7@(7)x7 8@(31)x1 9-14@(16)x6 15@(10)x1 23-30@(10)x8 31@(31)x1 32@(97)x1

鋁材開料清單 X85793(灰)

窗號	編號(用料狀況)	實用長度(長料開數)	需要支數	開料支數	長料支數	餘料支數	編號(剩餘長度)
X85793-01-03G	1-8	2283.0	15	15	8	0	1-7@(1406)x7 8@(3693)x1
X85793-01-16G	9-15	2143.0	15	14	7	0	9-15@(1686)x7
X85793-01-16G	(餘料)8	2143.0		1	0	1	8@(1546)x1
X85793-01-05G	16-25	1933.0	29	29	10	0	16-24@(169)x9 25@(2106)x1
X85793-01-09G	26-35	1923.0	29	28	10	0	26-34@(199)x9 35@(4053)x1
X85793-01-09G	(餘料)25	1923.0		1	0	1	25@(179)x1
X85793-01-07G	36-69	1913.0	104	102	34	0	36-69@(229)x34
X85793-01-07G	(餘料)35	1913.0		2	0	1	35@(219)x1
X85793-01-04G	70-88	649.0	193	163	19	0	70-87@(103)x18 88@(5327)x1
X85793-01-04G	(餘料)1-15	649.0		30	0	15	1-7@(100)x7 8@(240)x1 9-15@(380)x7
X85793-01-10G	89	449.0	15	4	1	0	89@(4168)x1
X85793-01-10G	(餘料)88	449.0		11	0	1	88@(344)x1
X85793-01-08G	90-91	229.0	60	34	2	0	90@(155)x1 91@(3883)x1
X85793-01-08G	(餘料)8-15, 88-89	229.0		26	0	10	8@(7)x1 9-15@(147)x7 88@(111)x1 89@(207)x1
X85793-01-06G	(餘料)9-69, 89-91	129.0	74	74	0	64	9-15@(14)x7 16-24@(36)x9 25@(46)x1 26-34@(66)x9 35@(86)x1 36-69@(96)x34 89@(74)x1 90@(22)x1 91@(2420)x1
X85793-01-01G	(餘料)1-7, 16-31	29.0	43	43	0	23	1-7@(1)x7 16-24@(3)x9 25@(13)x1 26-31@(0)x6

鋁材開料清單 X85792

窗號	編號(用料狀況)	實用長度(長料開數)	需要支數	開料支數	長料支數	餘料支數	編號(剩餘長度)
X85792-01-03	1-15	2283.0	30	30	15	0	1-15@(1406)x15
X85792-01-16	16-23	2143.0	15	15	8	0	16-22@(1686)x7 23@(3833)x1
X85792-01-11	24-30	1993.0	14	13	7	0	24-29@(1986)x6 30@(3983)x1
X85792-01-11	(餘料)23	1993.0		1	0	1	23@(1836)x1
X85792-01-05	31-47	1933.0	58	50	17	0	31-46@(169)x16 47@(2106)x1
X85792-01-05	(餘料)24-30	1933.0		8	0	7	24-29@(49)x6 30@(109)x1
X85792-01-09	48-57	1923.0	29	28	10	0	48-56@(199)x9 57@(4053)x1
X85792-01-09	(餘料)47	1923.0		1	0	1	47@(179)x1
X85792-01-07	58-131	1913.0	224	222	74	0	58-131@(229)x74
X85792-01-07	(餘料)57	1913.0		2	0	1	57@(219)x1
X85792-01-14	132-136	1876.0	15	15	5	0	132-136@(340)x5
X85792-01-13	137-141	1773.5	15	14	5	0	137-140@(647.5)x4 141@(2425)x1
X85792-01-13	(餘料)23	1773.5		1	0	1	23@(58.5)x1
X85792-01-12	(餘料)1-22, 141	679.0	45	45	0	23	1-15@(40)x15 16-22@(320)x7 141@(1742)x1
X85792-01-04	142-182	649.0	370	368	41	0	142-181@(103)x40 182@(756)x1
X85792-01-04	(餘料)141	649.0		2	0	1	141@(436)x1
X85792-01-10	183-184	449.0	29	24	2	0	183@(91)x1 184@(997)x1
X85792-01-10	(餘料)137-140, 182	449.0		5	0	5	137-140@(194.5)x4 182@(303)x1
X85792-01-08	185-190	229.0	150	132	6	0	185-189@(155)x5 190@(4349)x1
X85792-01-08	(餘料)16-22, 132-136, 141, 182, 184	229.0		18	0	15	16-22@(87)x7 132-136@(107)x5 141@(203)x1 182@(70)x1 184@(65)x1
X85792-01-15	(餘料)31-45	149.0	15	15	0	15	31-45@(16)x15
X85792-01-06	(餘料)46-119	129.0	74	74	0	74	46@(36)x1 47@(46)x1 48-56@(66)x9 57@(86)x1 58-119@(96)x62
X85792-01-01	(餘料)1-30, 46-70	29.0	87	87	0	55	1-15@(7)x15 16-22@(21)x7 23@(25.5)x1 24-29@(16)x6 30@(10)x1 46@(3)x1 47@(13)x1 48-56@(0)x9 57@(20)x1 58-70@(30)x13

鋁材開料清單 X85794(白)

窗號	編號(用料狀況)	實用長度(長料開數)	需要支數	開料支數	長料支數	餘料支數	編號(剩餘長度)
X85794-02-01W	1-8	2418.5	15	15	8	0	1-7@(1135)x7 8@(3557.5)x1
X85794-02-05W	9-15	2128.5	14	13	7	0	9-14@(1715)x6 15@(3847.5)x1
X85794-02-05W	(餘料)8	2128.5		1	0	1	8@(1425)x1
X85794-02-02W	16-29	2068.5	29	28	14	0	16-29@(1835)x14
X85794-02-02W	(餘料)15	2068.5		1	0	1	15@(1775)x1
X85794-02-03W	30-89	2048.5	120	120	60	0	30-89@(1875)x60
X85794-03-02W	90-97	2019.5	15	15	8	0	90-96@(1933)x7 97@(3956.5)x1
X85794-03-01W	98-104	2009.5	15	14	7	0	98-104@(1953)x7
X85794-03-01W	(餘料)97	2009.5		1	0	1	97@(1943)x1
X85794-01L-06W, X85794-01R-02W	(餘料)1-45	989.5	45	45	0	45	1-7@(141.5)x7 8@(431.5)x1 9-14@(721.5)x6 15@(781.5)x1 16-29@(841.5)x14 30-45@(881.5)x16
X85794-01L-05W, X85794-01R-01W	105-122	959.5	177	103	18	0	105-121@(199)x17 122@(5016.5)x1
X85794-01L-05W	(餘料)46-104	959.5		74	0	59	46-89@(911.5)x44 90-96@(6)x7 97@(16)x1 98-104@(26)x7
X85794-01L-04W	(餘料)15-28	759.5	14	14	0	14	15@(18)x1 16-28@(78)x13
X85794-01R-05W	123-124	539.5	90	14	2	0	123@(1.5)x1 124@(4349.5)x1
X85794-01L-03W, X85794-01R-05W	(餘料)9-14, 29-89, 122	539.5		76	0	68	9-14@(178)x6 29@(298)x1 30-45@(338)x16 46-89@(368)x44 122@(125)x1
X85794-01R-06W	125	459.5	15	6	1	0	125@(3199)x1
X85794-01R-06W	(餘料)124	459.5		9	0	1	124@(178)x1
X85794-01L-01W, X85794-01R-03W	(餘料)8, 46-88	339.5	44	44	0	44	8@(88)x1 46-88@(24.5)x43

鋁材開料清單 X85794(灰)

窗號	編號(用料狀況)	實用長度(長料開數)	需要支數	開料支數	長料支數	餘料支數	編號(剩餘長度)
X85794-02-01G	1-8	2418.5	15	15	8	0	1-7@(1135)x7 8@(3557.5)x1
X85794-02-06G	9-15	2218.5	15	14	7	0	9-15@(1535)x7
X85794-02-06G	(餘料)8	2218.5		1	0	1	8@(1335)x1
X85794-02-02G	16-30	2068.5	29	29	15	0	16-29@(1835)x14 30@(3907.5)x1
X85794-02-04G	31-44	2058.5	29	28	14	0	31-44@(1855)x14
X85794-02-04G	(餘料)30	2058.5		1	0	1	30@(1845)x1
X85794-02-03G	45-96	2048.5	104	104	52	0	45-96@(1875)x52
X85794-01L-05G, X85794-01R-01G	97-113	959.5	193	93	17	0	97@(199)x1 98@(4053)x1 99-112@(199)x14 113@(5016.5)x1
X85794-01L-05G, X85794-01R-01G	(餘料)1-96, 98	959.5		100	0	97	1-7@(171.5)x7 8@(371.5)x1 9-15@(571.5)x7 16-29@(871.5)x14 30@(881.5)x1 31-44@(891.5)x14 45-96@(911.5)x52 98@(199)x1
X85794-01R-07G	(餘料)16-30	759.5	15	15	0	15	16-29@(108)x14 30@(118)x1
X85794-01L-03G, X85794-01R-05G	(餘料)9-15, 31-83	539.5	60	60	0	60	9-15@(28)x7 31-44@(348)x14 45-83@(368)x39
X85794-01R-04G	114-116	439.5	74	37	3	0	114-115@(214.5)x2 116@(1101.5)x1
X85794-01L-02G, X85794-01R-04G	(餘料)84-96, 113, 113	439.5		37	0	15	84-96@(24.5)x13 113@(3686)x1 113@(138)x1
X85794-01L-01G, X85794-01R-03G	(餘料)8, 31-72	339.5	43	43	0	43	8@(28)x1 31-44@(4.5)x14 45-72@(24.5)x28

鋁材開料清單 X85800(白)

窗號	編號(用料狀況)	實用長度(長料開數)	需要支數	開料支數	長料支數	餘料支數	編號(剩餘長度)
X85800-02-01W	1-8	2411.0	15	15	8	0	1-7@(1150)x7 8@(3565)x1
X85800-02-05W	9-15	2121.0	14	13	7	0	9-14@(1730)x6 15@(3855)x1
X85800-02-05W	(餘料)8	2121.0		1	0	1	8@(1440)x1
X85800-02-02W	16-29	2061.0	29	28	14	0	16-29@(1850)x14
X85800-02-02W	(餘料)15	2061.0		1	0	1	15@(1790)x1
X85800-02-03W	30-89	2041.0	120	120	60	0	30-89@(1890)x60
X85800-04-01W	90-97	2032.0	15	15	8	0	90-96@(1908)x7 97@(3944)x1
X85800-03-01W	(餘料)30-44	1882.5	15	15	0	15	30-44@(3.5)x15
X85800-01L-06W, X85800-01R-02W	(餘料)1-29, 45-60	1002.5	45	45	0	45	1-7@(143.5)x7 8@(433.5)x1 9-14@(723.5)x6 15@(783.5)x1 16-29@(843.5)x14 45-60@(883.5)x16
X85800-01L-05W	98-108	972.5	104	64	11	0	98-107@(121)x10 108@(2074)x1
X85800-01L-05W	(餘料)61-97	972.5		40	0	37	61-89@(913.5)x29 90-96@(931.5)x7 97@(38)x1
X85800-01R-01W, X85800-01R-08W	109-120	967.5	73	66	12	0	109-115@(151)x7 116@(5008.5)x1 117-119@(151)x3 120@(1122.5)x1
X85800-01R-01W, X85800-01R-08W	(餘料)108, 116	967.5		7	0	2	108@(131)x1 116@(151)x1
X85800-01L-04W	(餘料)15-28	772.5	14	14	0	14	15@(7)x1 16-28@(67)x13
X85800-01R-05W	121-123	577.5	90	30	3	0	121-123@(165)x3
X85800-01L-03W, X85800-01R-05W	(餘料)9-14, 29, 45-96, 120	577.5		60	0	60	9-14@(142)x6 29@(262)x1 45-60@(302)x16 61-89@(332)x29 90-96@(350)x7 120@(541)x1
X85800-01R-06W	124-125	497.5	15	14	2	0	124@(463.5)x1 125@(4475.5)x1
X85800-01R-06W	(餘料)120	497.5		1	0	1	120@(39.5)x1
X85800-01L-01W, X85800-01R-03W	126-128	377.5	44	18	3	0	126@(5217)x1 127@(257.5)x1 128@(5598.5)x1
X85800-01L-01W, X85800-01R-03W	(餘料)8, 124-126	377.5		26	0	4	8@(52)x1 124@(82)x1 125@(279)x1 126@(257.5)x1
X85800-05-01W	(餘料)29, 45-58	167.5	15	15	0	15	29@(90.5)x1 45-58@(130.5)x14



工程號碼: J851, 工程名稱: 青衣

開料長度: 6000, 總長料支數: 120, 總開料支數: 577

鋸片厚度(mm): 4, 料頭尾總切除(mm): 20, 浪費率(%): 3.93

**鋁材開料清單 X85800(灰)**

窗號	編號(用料狀況)	實用長度(長料開數)	需要支數	開料支數	長料支數	餘料支數	編號(剩餘長度)
X85800-02-01G	1-8	2411.0	15	15	8	0	1-7@(1150)x7 8@(3565)x1
X85800-02-06G	9-15	2271.0	15	14	7	0	9-15@(1430)x7
X85800-02-06G	(餘料)8	2271.0		1	0	1	8@(1290)x1
X85800-02-02G	16-30	2061.0	29	29	15	0	16-29@(1850)x14 30@(3915)x1
X85800-02-04G	31-44	2051.0	29	28	14	0	31-44@(1870)x14
X85800-02-04G	(餘料)30	2051.0		1	0	1	30@(1860)x1
X85800-02-03G	45-96	2041.0	104	104	52	0	45-96@(1890)x52
X85800-01L-05G, X85800-01R-01G	97-105	972.5	149	49	9	0	97@(121)x1 98@(4027)x1 99-104@(121)x6 105@(1097.5)x1
X85800-01L-05G, X85800-01R-01G	(餘料)1-96, 98	972.5		100	0	97	1-7@(173.5)x7 8@(313.5)x1 9-15@(453.5)x7 16-29@(873.5)x14 30@(883.5)x1 31-44@(893.5)x14 45-96@(913.5)x52 98@(121)x1
X85800-01R-08G	106-113	967.5	44	43	8	0	106-112@(151)x7 113@(5008.5)x1
X85800-01R-08G	(餘料)105	967.5		1	0	1	105@(126)x1
X85800-01R-07G	(餘料)16-30	772.5	15	15	0	15	16-29@(97)x14 30@(107)x1
X85800-01L-03G, X85800-01R-05G	(餘料)31-90	577.5	60	60	0	60	31-44@(312)x14 45-90@(332)x46
X85800-01L-02G, X85800-01R-04G	114-118	477.5	74	47	5	0	114@(202)x1 115@(5498.5)x1 116-117@(202)x2 118@(1165)x1
X85800-01L-02G, X85800-01R-04G	(餘料)91-96, 113, 115	477.5		27	0	8	91-96@(432)x6 113@(193.5)x1 115@(202)x1
X85800-01L-01G, X85800-01R-03G	119-120	377.5	43	25	2	0	119@(1020.5)x1 120@(1402)x1
X85800-01L-01G, X85800-01R-03G	(餘料)9-15, 91-96, 118-119	377.5		18	0	15	9-15@(72)x7 91-96@(50.5)x6 118@(20.5)x1 119@(257.5)x1

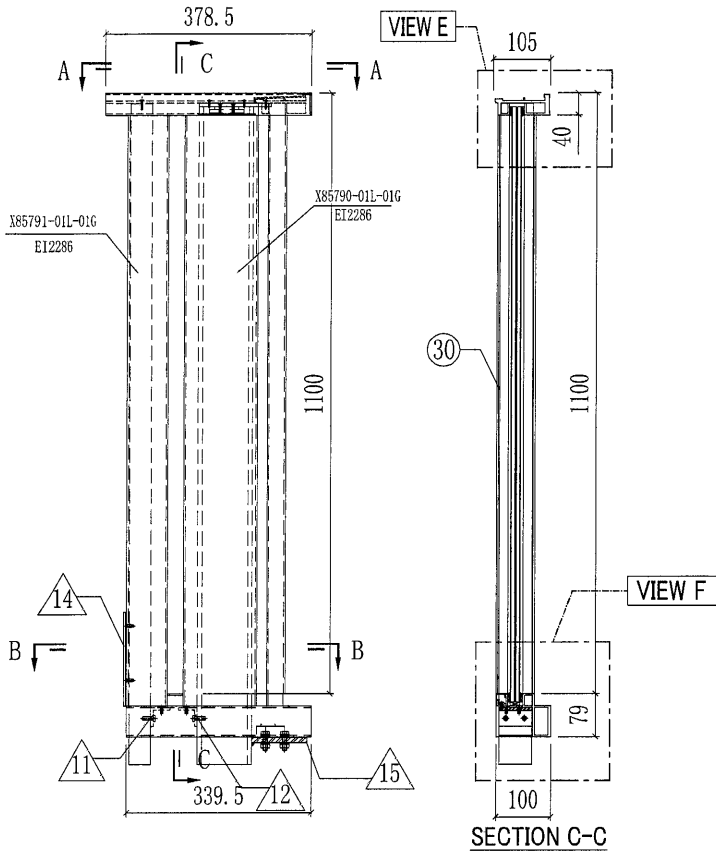
圖則登記表  
DRAWING REGISTER

工程名稱 Project Title:		接收日期 Receiving Date (適用於客戶圖則)							
玻璃欄河		年	20						
18/F-33/F		月	11						
工程編號 Project No: J851		日	3						
圖則編號 Drg. No.	圖則名稱 Drawing Title	修訂編號 Revision No.							
GB-01G	組裝圖	1	-						
GB-01W	組裝圖	2	-						
GB-03G	組裝圖	3	-						
GB-03W	組裝圖	4	-						
GB-03aG	組裝圖	5	-						
GB-03aW	組裝圖	6	-						
GB-05G	組裝圖	7	-						
GB-07G	組裝圖	8	-						
GB07W	組裝圖	9	-						
GB-09W	組裝圖	10	-						
GB-11W	組裝圖	11							
GB-12W	組裝圖	12							
GB-14G	組裝圖	13	-						
GB-14W	組裝圖	14	-						
GB-14aG	組裝圖	15	-						
GB-14aW	組裝圖	16	-						
GB-15G	組裝圖	17	-						
GB-15W	組裝圖	18	-						
GB-16G	組裝圖	19	-						
GB-17G	組裝圖	20	-						
GB-17W	組裝圖	21	-						
GB-18W	組裝圖	22	-						
GB-19W	組裝圖	23	-						
GB-20G	組裝圖	24	-						
GB-02G	組裝圖 (鋁料散出)	25	-						
GB-02W	組裝圖 (鋁料散出)	26	-						
GB-04G	組裝圖 (鋁料散出)	27	-						
GB-04W	組裝圖 (鋁料散出)	28	-						
GB-06G	組裝圖 (鋁料散出)	29	-						
GB-06W	組裝圖 (鋁料散出)	30	-						

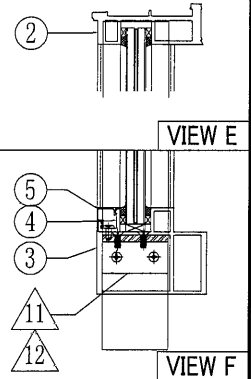
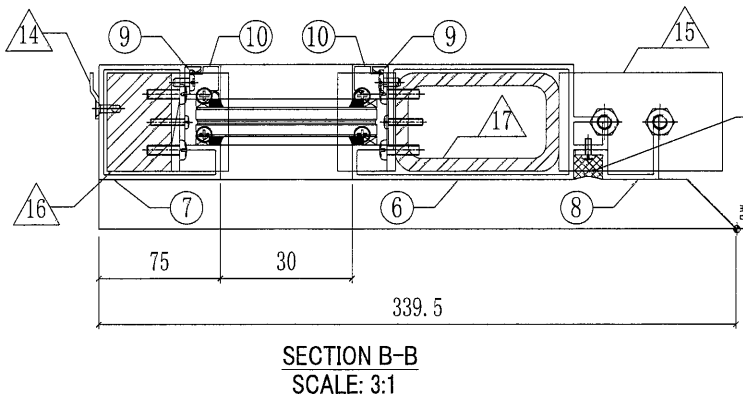
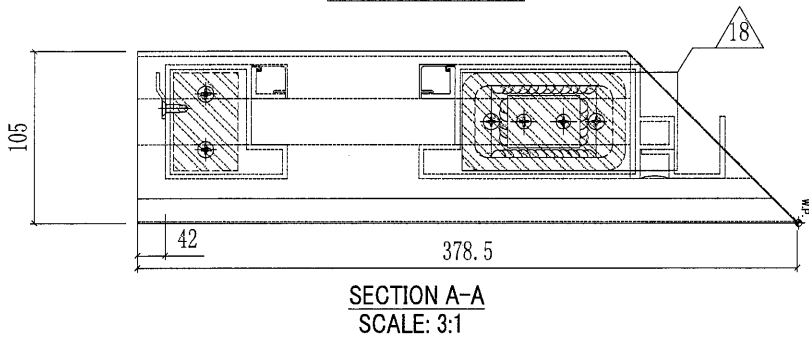
圖則登記表  
DRAWING REGISTER

工程名稱 Project Title:		玻璃欄河		接收日期 Receiving Date (適用於客戶圖則)													
工程編號 Project No:		J851		年	20												
		18/F-33/F		月	11												
				日	3												
圖則編號 Drg. No.	圖則名稱 Drawing Title			修訂編號 Revision No.													
GB-08G	組裝圖 (鋁料散出)	31	-														
GB-10W	組裝圖 (鋁料散出)	32	-														
GB-13W	組裝圖 (鋁料散出)	33	-														
GB-21G	組裝圖 (鋁料散出)	34	-														
X85800-01L	頂橫料加工圖	35	-														
X85800-01R	頂橫料加工圖	36	-														
X85800-02	頂橫料加工圖	37	-														
X85800-03	頂橫料加工圖	38	-														
X85800-04	頂橫料加工圖	39	-														
X85800-05	頂橫料加工圖	40	-														
X85795-01L	底橫料加工圖	41	-														
X85794-01R	底橫料加工圖	42	-														
X85794-02	底橫料加工圖	43	-														
X85794-03	底橫料加工圖	44	-														
X85792-01	玻璃線骨加工圖	45	-														
X85793-01	玻璃線加工圖	46	-														
/	T1 位置圖	47	-														
/	T1 位置圖	48	-														
/	T1A 位置圖	49	-														
/	T1A 位置圖	50	-														
/	T2 位置圖	51	-														
/	T2 位置圖	52	-														
/	T2A 位置圖	53	-														
/	T2A 位置圖	54	-														

美特鋁質有限公司 MIDI Aluminium Fabricator Ltd.		工程號 J851 地盘 青衣190	類別 制圖 W. E. X	物料號 - 2020-07-29	圖號 GB-01G 數量 29
修改 - 日期 -	採用工廠 材料颜色 深灰色	地盤 ✓ 图纸名称 GB拦河组裝图	復核 - 批准 -	單件重量 - (KG)	



此幅工厂组裝



跟此幅安装出货  
地盘拆开裝玻璃

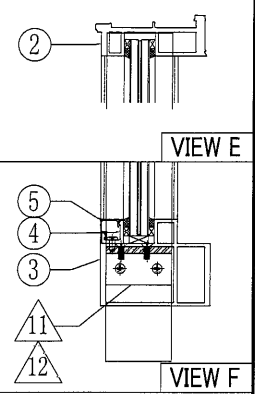
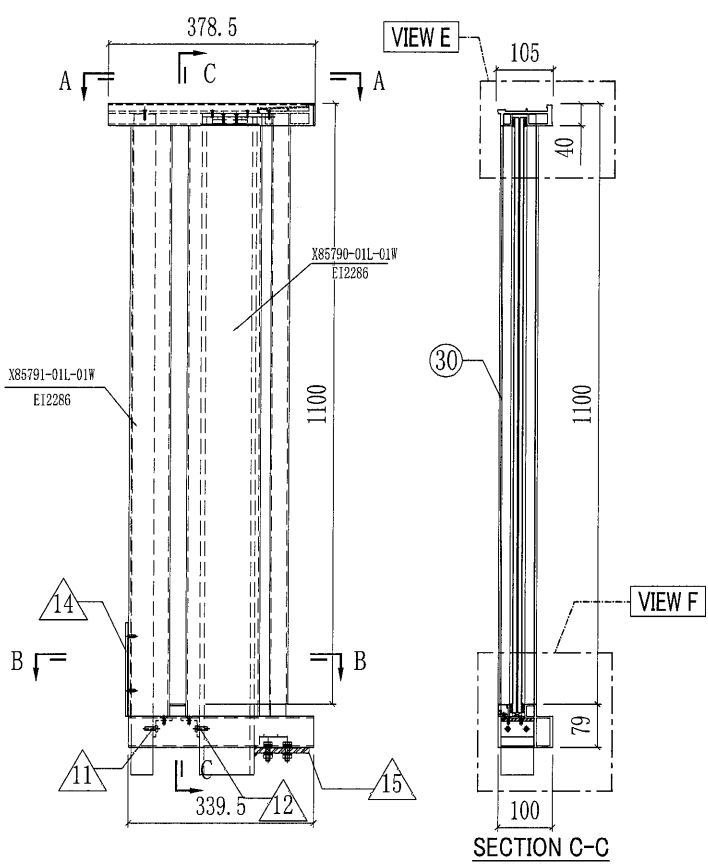
跟此幅安装出货  
地盘拆开裝玻璃

○ ALUM. EXTRUSION			
ITEM	FAB. DWG NO.	LENGTH	QTY
2	X85800-01L-01G	377.5	1
3	X85794-01L-01G	339.5	1
4	X85792-01-01	29	1
5	X85793-01-01G	29	1
6	X85790-01L-01G	1139	1
7	X85791-01L-01G	1139	1
8	X85801-01L-01G	1082	1
9	X85792-01-02	1081	2
10	X85793-01-02G	1081	2
◇ OTHERS (ALUM. & G.M.S. PARTS)			
ITEM	FAB. DWG NO.	LENGTH (MM)	QTY
11	AA-01L	60	1
	35x35x5mm铝角		
12	AA-01R	60	1
	35x35x5mm铝角		
13			
14	BS-Q2L	167	1
	X84589		
15	ST-GB02	60	1
	100x60x6mm铁巴		
16	ST-GB05L	1286	1
	60x40mm实心方铁		
17	ST-GB06	1280	1
	100x60x8mm铁通		
18	ST-GB01		1
	132x60x6mm厚铁巴		

工厂打胶

GLASS				
ITEM	GLASS NO.	W(mm) X H(mm)	QTY	
散出地盘	30	GL-01	60x1090	1

美特铝质有限公司 MIDI Aluminium Fabricator Ltd.		工程號 J851 地盘 青衣190	類別 制圖 W. E. X	物料號 - 2020-07-29	圖號 GB-01W 數量 15
修改 A 日期 24/09	採用工廠 材料颜色 白色	地盘 ✓ 图纸名称 GB拦河组裝图	復核 - 批准 -	單件重量 - (KG)	

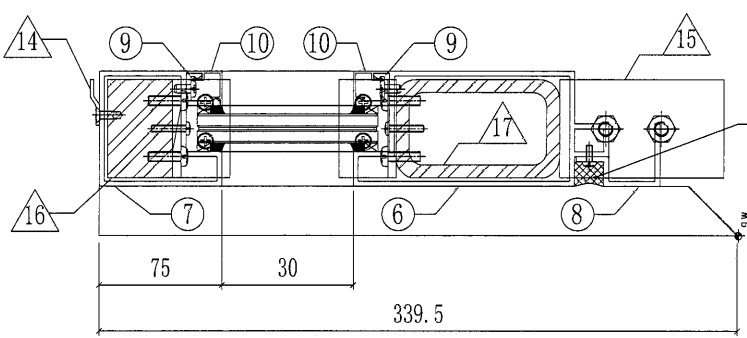
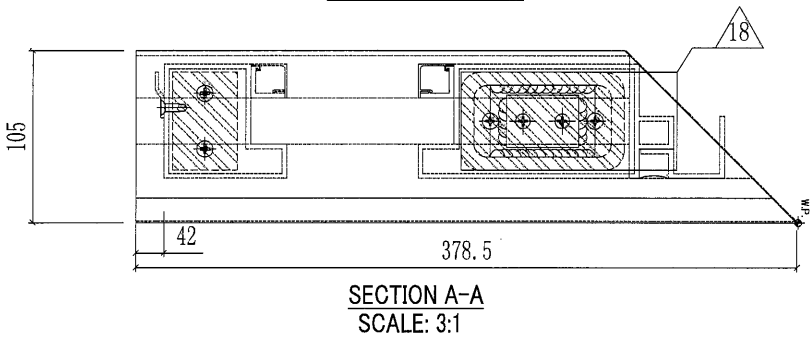


跟此幅安装出货  
地盘拆开裝玻璃

跟此幅安装出货  
地盘拆开裝玻璃

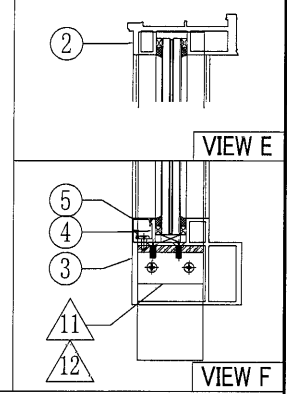
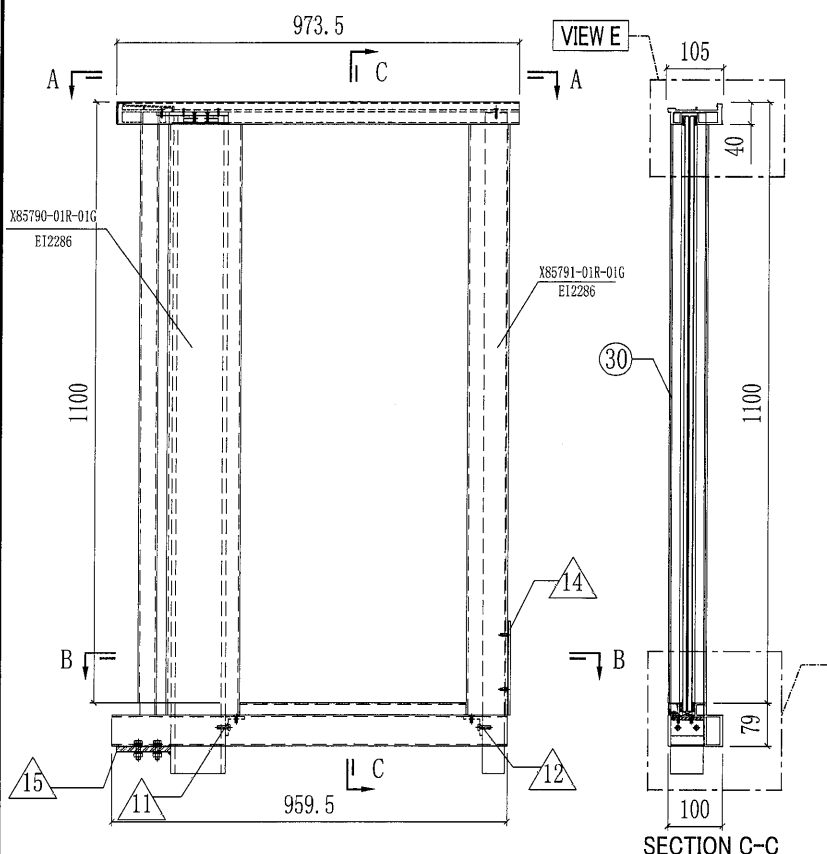
○ ALUM. EXTRUSION			
ITEM	FAB. DWG NO.	LENGTH	QTY
2	X85800-01L-01W	377.5	1
3	X85794-01L-01W	339.5	1
4	X85792-01-01	29	1
5	X85793-01-01W	29	1
6	X85790-01L-01W	1139	1
7	X85791-01L-01W	1139	1
8	X85801-01L-01W	1082	1
9	X85792-01-02	1081	2
10	X85793-01-02W	1081	2
◇ OTHERS (ALUM. & G.M.S. PARTS)			
ITEM	FAB. DWG NO.	LENGTH (MM)	QTY
11	AA-01L 35x35x5mm铝角	60	1
12	AA-01R 35x35x5mm铝角	60	1
13			1
14	BS-02L X84589	167	1
15	ST-GB02 100x60x6mm铁巴	60	1
16	ST-GB05L 60x40mm实心方铁	1286	1
17	ST-GB06 100x60x8mm铁通	1280	1
18	ST-GB01 132x60x6mm厚铁巴		1

此幅工厂组裝

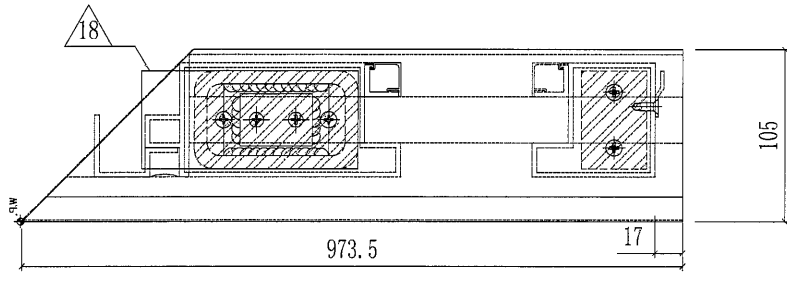


GLASS			
ITEM	GLASS NO.	W(mm) X H(mm)	QTY
散出地盘	30	GL-01 60x1090	1

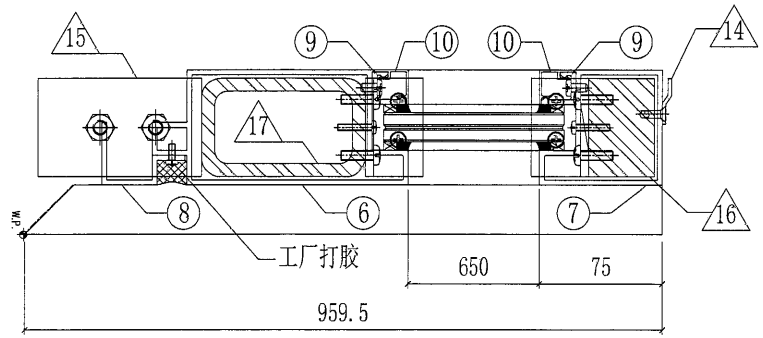
美特鋁質有限公司 MIDI Aluminium Fabricator Ltd.		工程號 J851 地盘 青衣190	類別 制圖 W. E. X	物料號 - 2020-07-29	圖號 GB-03G 數量 45
修改 A 日期 24/09	採用工廠 材料颜色 深灰色	地盤 材料 -	图纸名称 GB拦河组裝图 復核 - 批准 -	數量 45 單件重量 - (KG)	



此幅工厂组装



SECTION A-A  
SCALE: 3:1



SECTION B-B  
SCALE: 3:1

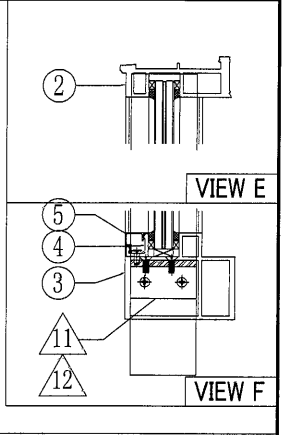
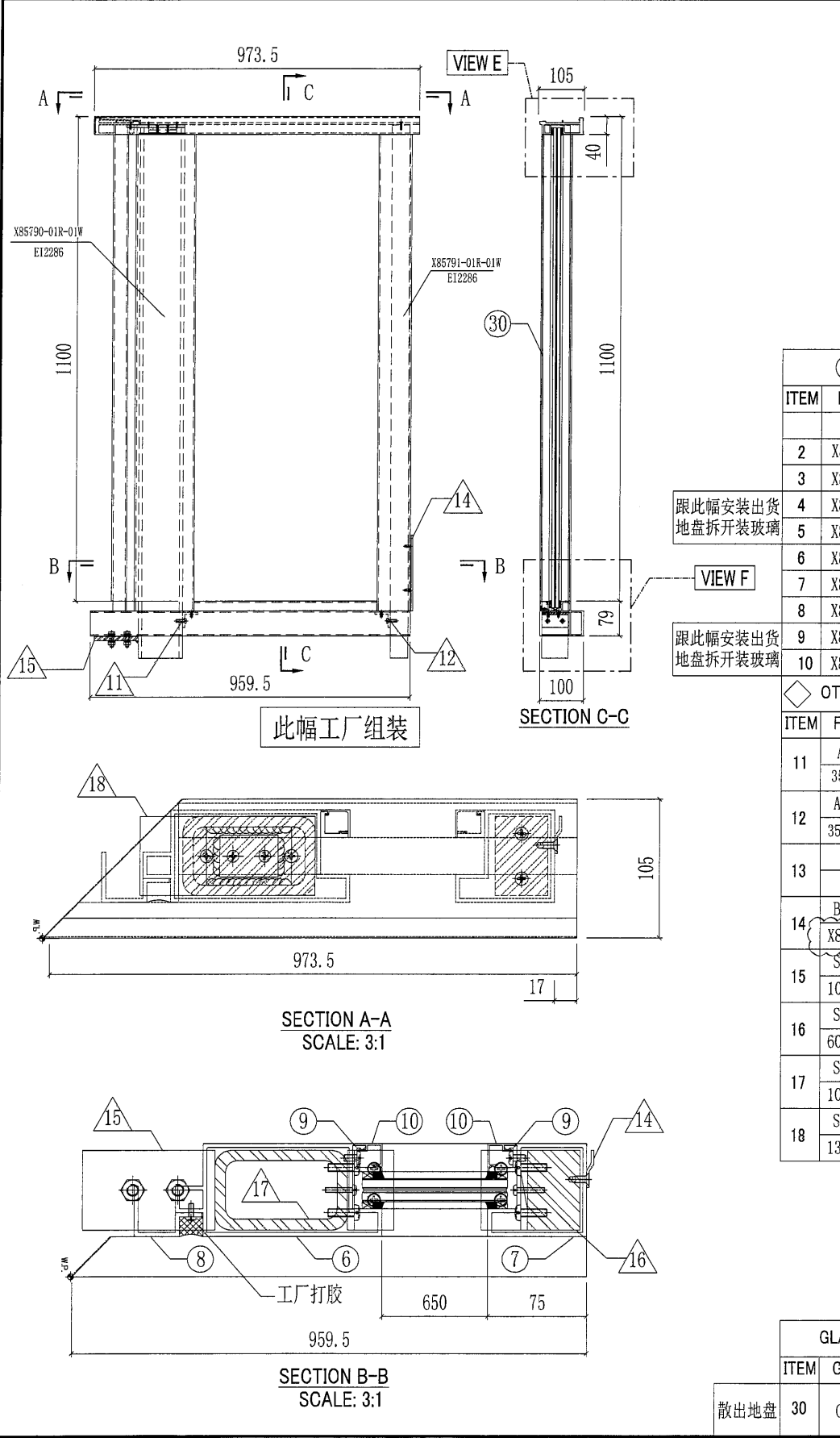
跟此幅安装出货  
地盘拆开装玻璃

跟此幅安装出货  
地盘拆开装玻璃

○ ALUM. EXTRUSION			
ITEM	FAB. DWG NO.	LENGTH	QTY
2	X85800-01R-01G	972.5	1
3	X85794-01R-01G	959.5	1
4	X85792-01-04	649	1
5	X85793-01-04G	649	1
6	X85790-01R-01G	1139	1
7	X85791-01R-01G	1139	1
8	X85801-01R-01G	1082	1
9	X85792-01-02	1081	2
10	X85793-01-02G	1081	2
◇ OTHERS (ALUM. & G.M.S. PARTS)			
ITEM	FAB. DWG NO.	LENGTH (MM)	QTY
11	AA-01L 35x35x5mm铝角	60	1
12	AA-01R 35x35x5mm铝角	60	1
13			
14	BS-02R X84589	167	1
15	ST-GB02 100x60x6mm铁巴	60	1
16	ST-GB05R 60x40mm实心方铁	1286	1
17	ST-GB06 100x60x8mm铁通	1280	1
18	ST-GB01 132x60x6mm厚铁巴		1

GLASS			
ITEM	GLASS NO.	W(mm) X H(mm)	QTY
散出地盘	30	GL-03 680x1090	1

美特鋁質有限公司 MIDI Aluminium Fabricator Ltd.		工程號 J851 地盘 青衣190	類別 制圖 W. E. X	物料號 - 2020-07-29	圖號 GB-03W 數量 45
修改 - 日期 -	採用工廠 材料颜色 白色	图纸名称 GB拦河组装机 材料 -	復核 - 批准 -	單件重量 - (KG)	



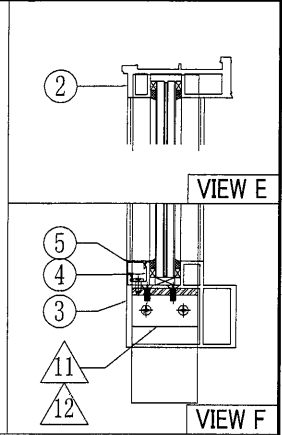
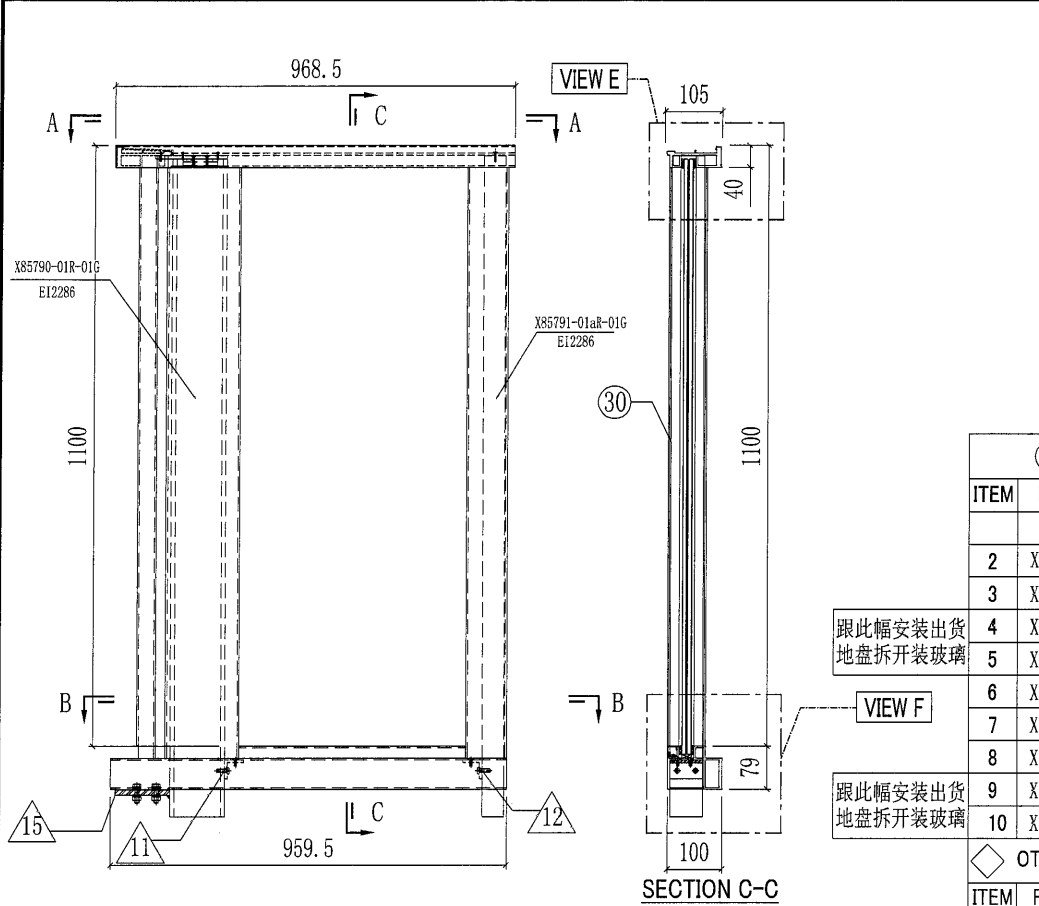
○ ALUM. EXTRUSION			
ITEM	FAB. DWG NO.	LENGTH	QTY
2	X85800-01R-01W	972.5	1
3	X85794-01R-01W	959.5	1
4	X85792-01-04	649	1
5	X85793-01-04W	649	1
6	X85790-01R-01W	1139	1
7	X85791-01R-01W	1139	1
8	X85801-01R-01W	1082	1
9	X85792-01-02	1081	2
10	X85793-01-02W	1081	2
◇ OTHERS (ALUM. & G.M.S. PARTS)			
ITEM	FAB. DWG NO.	LENGTH (MM)	QTY
11	AA-01L 35x35x5mm铝角	60	1
12	AA-01R 35x35x5mm铝角	60	1
13			
14	BS-Q2R X84589	167	1
15	ST-GB02 100x60x6mm铁巴	60	1
16	ST-GB05R 60x40mm实心方铁	1286	1
17	ST-GB06 100x60x8mm铁通	1280	1
18	ST-GB01 132x60x6mm厚铁巴		1

跟此幅安装出货  
地盘拆开发玻璃

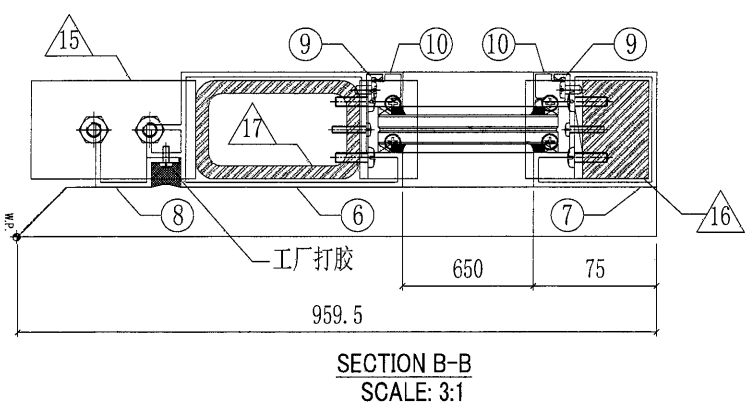
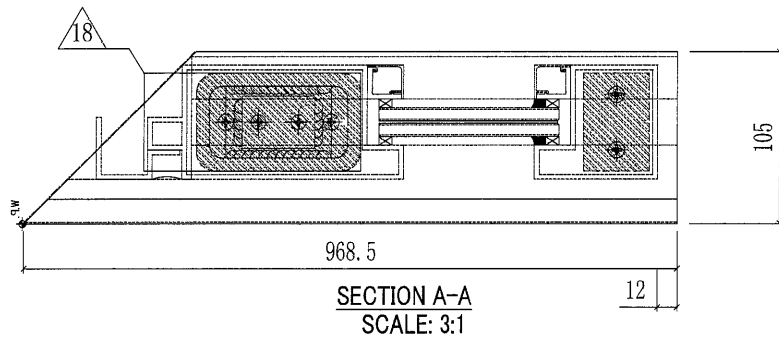
跟此幅安装出货  
地盘拆开发玻璃

GLASS			
ITEM	GLASS NO.	W(mm) X H(mm)	QTY
散出地盘	30	GL-03 680x1090	1

美特鋁質有限公司 MIDI Aluminium Fabricator Ltd.		工程號 J851 地盤 青衣190 圖紙名稱 GB拦河組裝圖 材料 -	類別 制圖 W. E. X 復核 - 批准 -	物料號 - 2020-07-29 - -	圖號 GB-03aG 數量 43 單件重量 - (KG)
修改 - 日期 -	採用工廠 材料顏色 深灰色	地盤 ✓ 材料			



此幅工厂组装



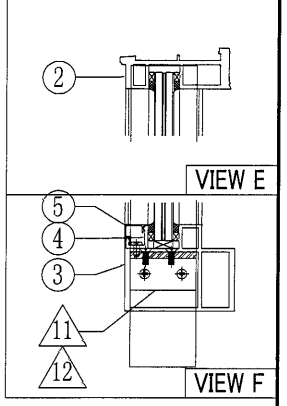
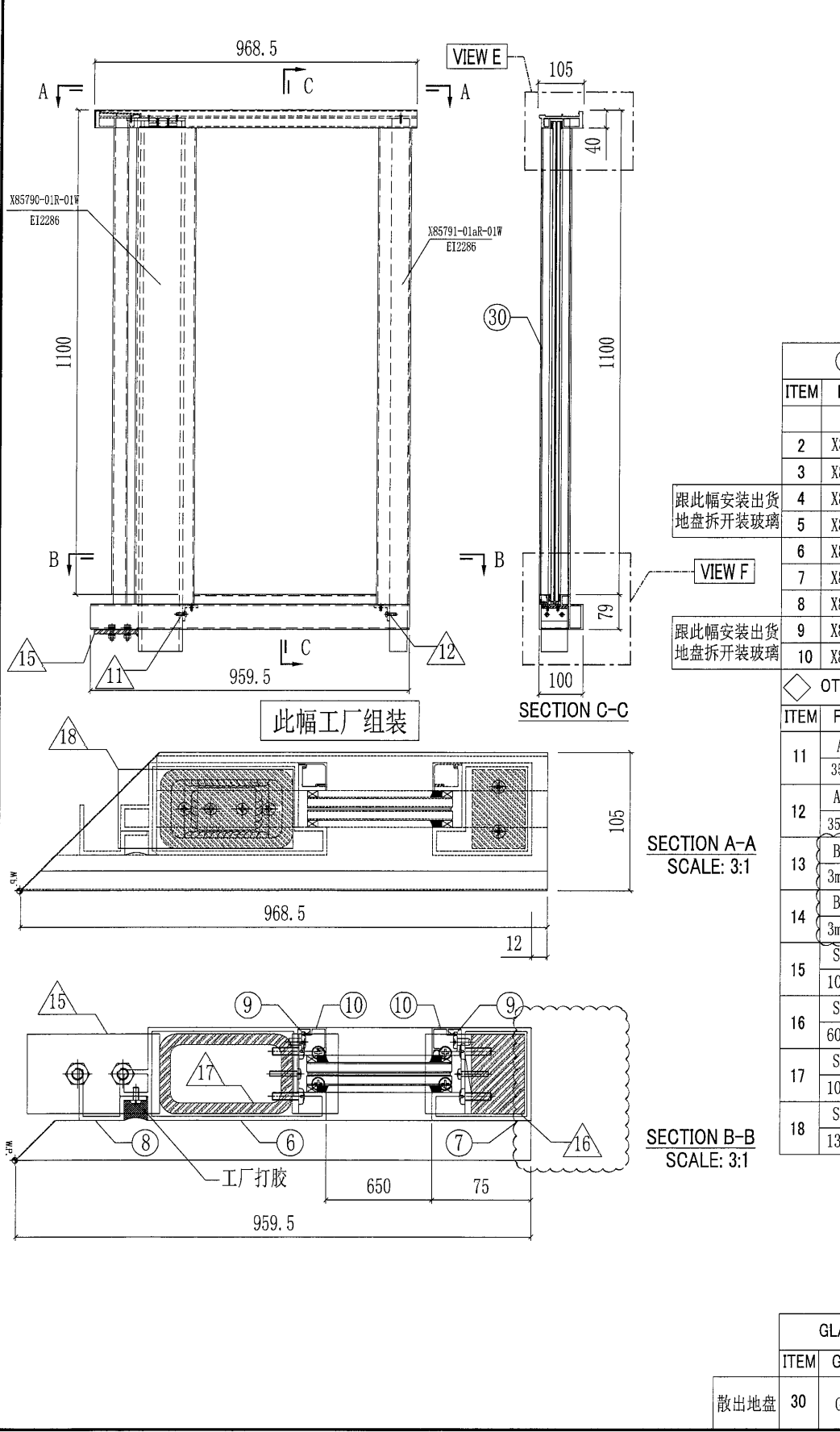
跟此幅安装出货  
地盤拆開裝玻璃

跟此幅安装出货  
地盤拆開裝玻璃

○ ALUM. EXTRUSION			
ITEM	FAB. DWG NO.	LENGTH	QTY
2	X85800-01R-01G	967.5	1
3	X85794-01R-01G	959.5	1
4	X85792-01-04	649	1
5	X85793-01-04G	649	1
6	X85790-01R-01G	1139	1
7	X85791-01aR-01G	1139	1
8	X85801-01R-01G	1082	1
9	X85792-01-02	1081	2
10	X85793-01-02G	1081	2
◇ OTHERS (ALUM. & G.M.S. PARTS)			
ITEM	FAB. DWG NO.	LENGTH (MM)	QTY
11	AA-01L 35x35x5mm鋁角	60	1
12	AA-01R 35x35x5mm鋁角	60	1
13	BS-01-W 3mm鋁折	229	1
14	BS-02R 3mm鋁折	223	1
15	ST-GB02 100x60x6mm鐵巴	60	1
16	ST-GB05R 60x40mm实心方鉄	1286	1
17	ST-GB06 100x60x8mm鐵通	1280	1
18	ST-GB01 132x60x6mm厚鐵巴		1
19	AP-GB01R-W 3mm THK. ALUM. PLATE	105	1

GLASS			
ITEM	GLASS NO.	W(mm) X H(mm)	QTY
散出地盤	30	GL-03 680x1090	1

美特鋁質有限公司 MIDI Aluminium Fabricator Ltd.		工程號 J851 地盘 青衣190 图纸名称 GB拦河组装机 材料 -	類別 制圖 W. E. X 復核 - 批准 -	物料號 - 2020-07-29 數量 29 單件重量 - (KG)	圖號 GB-03aW 日期 -
修改 - 日期 -	採用工廠 材料颜色 白色	地盤 ✓			



○ ALUM. EXTRUSION			
ITEM	FAB. DWG NO.	LENGTH	QTY
2	X85800-01R-08W	967.5	1
3	X85794-01R-01W	959.5	1
4	X85792-01-04	649	1
5	X85793-01-04W	649	1
6	X85790-01R-01W	1139	1
7	X85791-01aR-01W	1139	1
8	X85801-01R-01W	1082	1
9	X85792-01-02	1081	2
10	X85793-01-02W	1081	2

◇ OTHERS (ALUM. & G.M.S. PARTS)			
ITEM	FAB. DWG NO.	LENGTH (MM)	QTY
11	AA-01L 35x35x5mm铝角	60	1
12	AA-01R 35x35x5mm铝角	60	1
13	BS-01-G 3mm铝折	229	1
14	BS-02R 3mm铝折	223	1
15	ST-GB02 100x60x6mm铁巴	60	1
16	ST-GB05R 60x40mm实心方铁	1286	1
17	ST-GB06 100x60x8mm铁通	1280	1
18	ST-GB01 132x60x6mm厚铁巴		1

跟此幅安装出货  
地盘拆开装玻璃

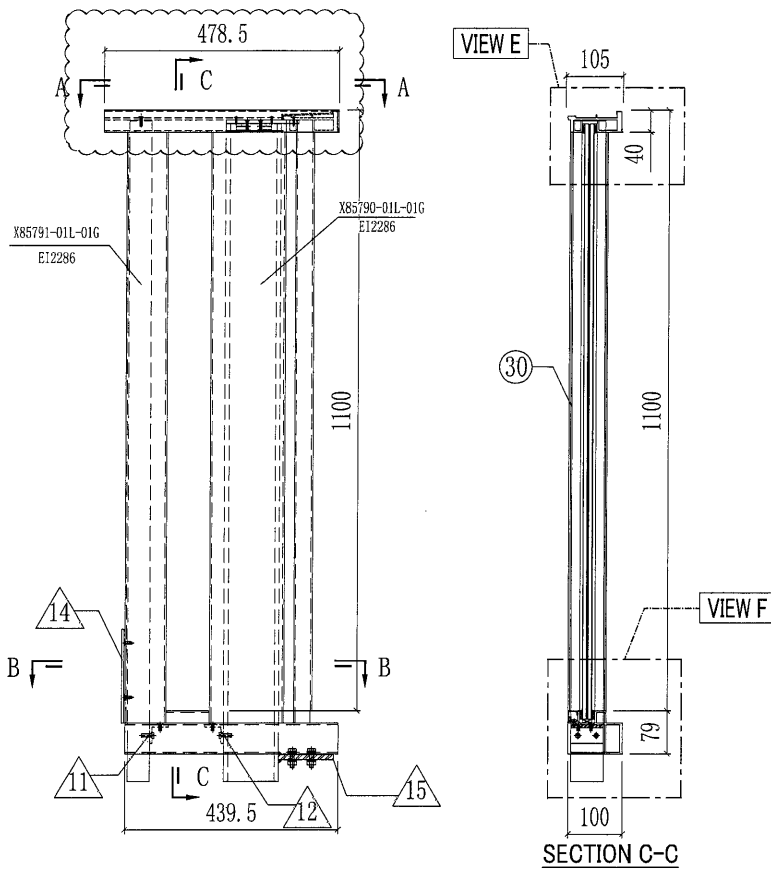
跟此幅安装出货  
地盘拆开装玻璃

SECTION A-A  
SCALE: 3:1

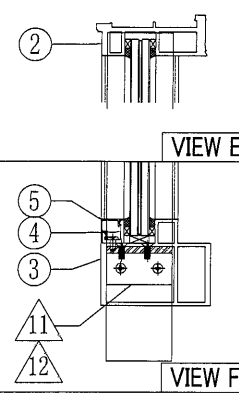
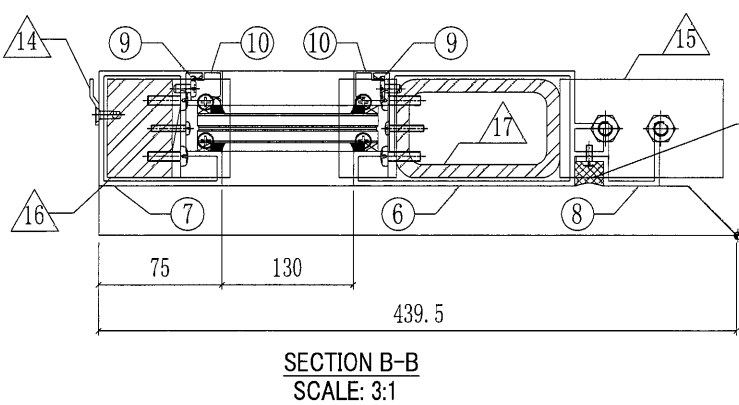
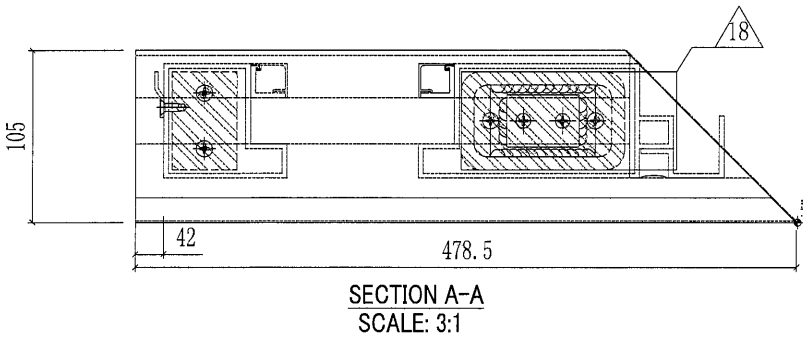
SECTION B-B  
SCALE: 3:1

GLASS				
ITEM	GLASS NO.	W(mm) X H(mm)	QTY	
散出地盘	30	GL-03	680x1090	1

美特铝质有限公司 MIDI Aluminium Fabricator Ltd.		工程號 J851 地盘 青衣190	類別 制圖 W. E. X	物料號 - 2020-07-29	圖號 GB-05G 數量 29
修改 A 日期 24/09	採用 工廠 材料颜色 深灰色	地盤 ✓ 图纸名称 GB拦河组裝图	復核 - 批准 -	數量 29 單件重量 - (KG)	



此幅工厂组裝



跟此幅安装出货  
地盘拆开裝玻璃

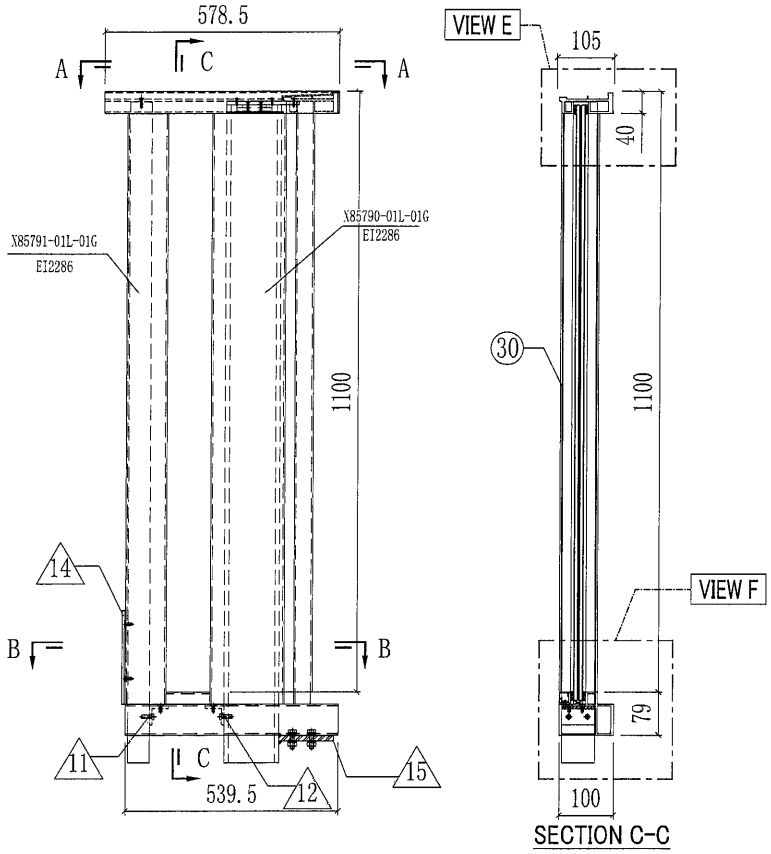
跟此幅安装出货  
地盘拆开裝玻璃

○ ALUM. EXTRUSION			
ITEM	FAB. DWG NO.	LENGTH	QTY
1			
2	X85800-01L-02G	477.5	1
3	X85794-01L-02G	439.5	1
4	X85792-01-06	129	1
5	X85793-01-06G	129	1
6	X85790-01L-01G	1139	1
7	X85791-01L-01G	1139	1
8	X85801-01L-01G	1082	1
9	X85792-01-02	1081	2
10	X85793-01-02G	1081	2
◇ OTHERS (ALUM. & G.M.S. PARTS)			
ITEM	FAB. DWG NO.	LENGTH (MM)	QTY
11	AA-01L 35x35x5mm铝角	60	1
12	AA-01R 35x35x5mm铝角	60	1
13			
14	BS-02L X84589	167	1
15	ST-GB02 100x60x6mm铁巴	60	1
16	ST-GB05L 60x40mm实心方铁	1286	1
17	ST-GB06 100x60x8mm铁通	1280	1
18	ST-GB01 132x60x6mm厚铁巴		1

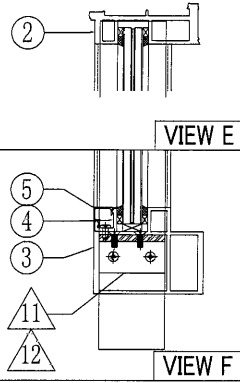
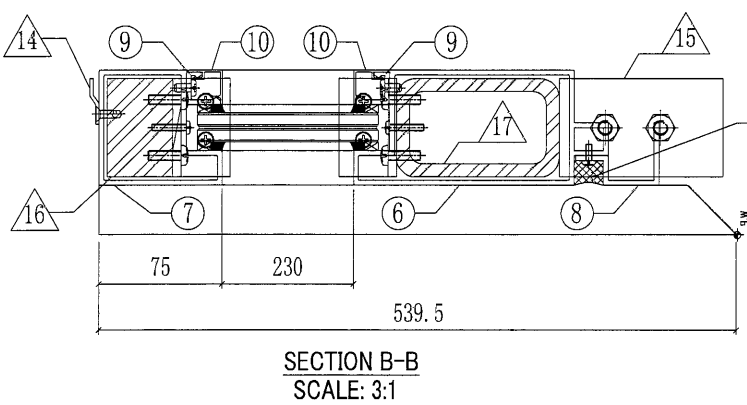
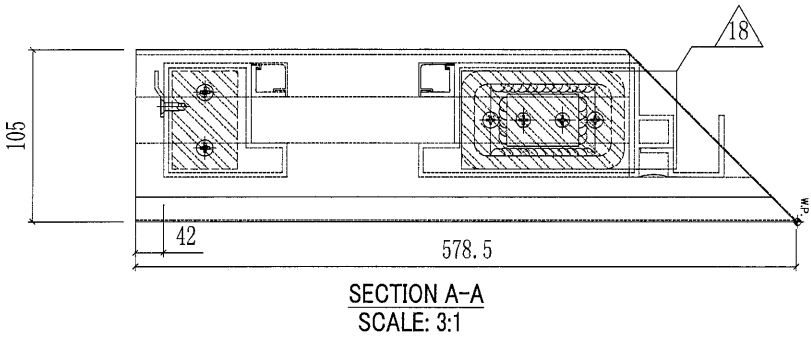
GLASS			
ITEM	GLASS NO.	W(mm) X H(mm)	QTY
散出地盘	30	GL-05 160x1090	1

18

美特铝质有限公司 MIDI Aluminium Fabricator Ltd.		工程號 J851 地盘 青衣190	類別 制圖 W. E. X	物料號 - 2020-07-29	圖號 GB-07G 數量 30
修改 A - - 日期 24/09 - -	採用工廠 材料颜色 深灰色	地盤 ✓ 图纸名称 GB拦河组装机	復核 - - 批准 - -	單件重量 - (KG)	



此幅工厂组装

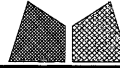


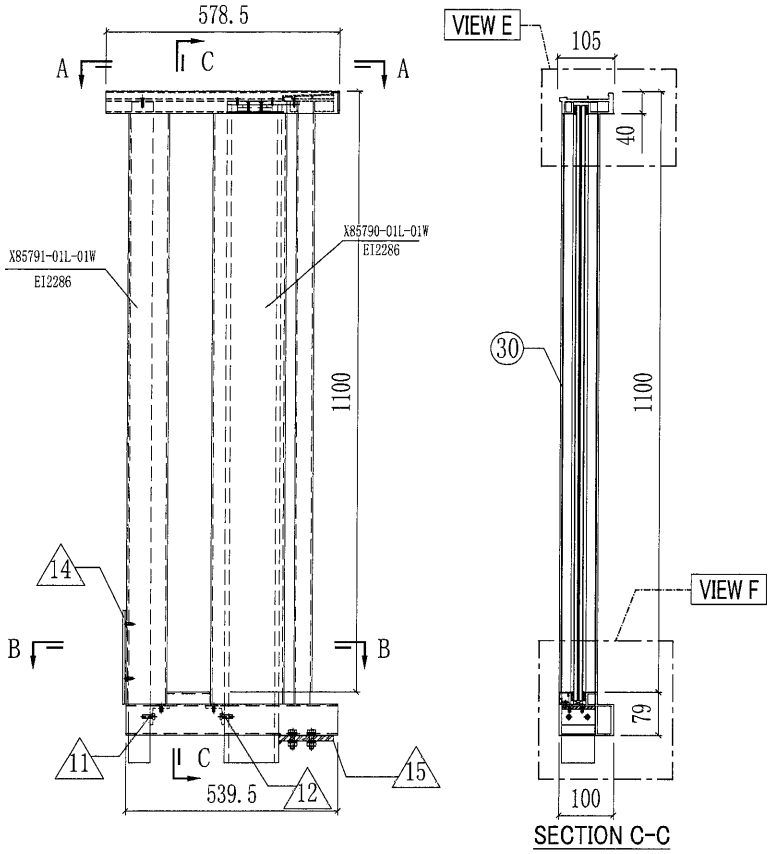
跟此幅安装出货  
地盘拆开装玻璃

跟此幅安装出货  
地盘拆开装玻璃

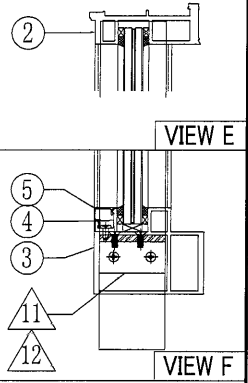
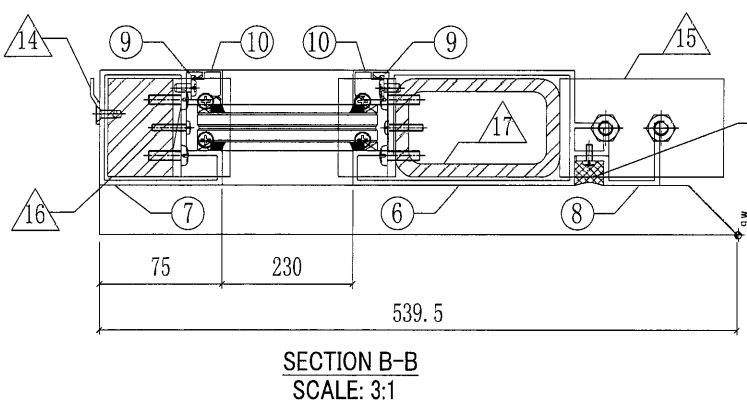
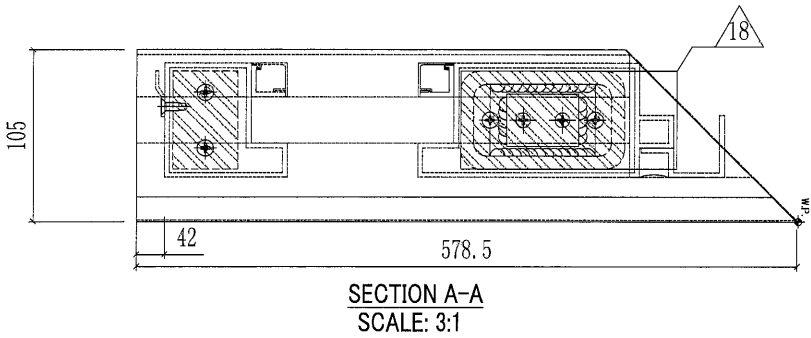
○ ALUM. EXTRUSION			
ITEM	FAB. DWG NO.	LENGTH	QTY
2	X85800-01L-03G	577.5	1
3	X85794-01L-03G	539.5	1
4	X85792-01-08	229	1
5	X85793-01-08G	229	1
6	X85790-01L-01G	1139	1
7	X85791-01L-01G	1139	1
8	X85801-01L-01G	1082	1
9	X85792-01-02	1081	2
10	X85793-01-02G	1081	2
◇ OTHERS (ALUM. & G.M.S. PARTS)			
ITEM	FAB. DWG NO.	LENGTH (MM)	QTY
11	AA-01L 35x35x5mm铝角	60	1
12	AA-01R 35x35x5mm铝角	60	1
13			
14	BS-02L X84589	167	1
15	ST-GB02 100x60x6mm铁巴	60	1
16	ST-GB05L 60x40mm实心方铁	1286	1
17	ST-GB06 100x60x8mm铁通	1280	1
18	ST-GB01 132x60x6mm厚铁巴		1

GLASS				
ITEM	GLASS NO.	W(mm) X H(mm)	QTY	
散出地盘	30	GL-07	260x1090	1

 <b>美特铝质有限公司</b> MIDI Aluminium Fabricator Ltd.		工程號 J851 地盘 青衣190	類別 制圖 W. E. X	物料號 - 2020-07-29	圖號 GB-07W 數量 <b>30</b>
修改 A - - 日期 24/09 - -	採用工廠 材料颜色 白色	地盤 <input checked="" type="checkbox"/> 图纸名称 GB拦河组装图 材料 -	復核 - - 批准 - -	單件重量 - (KG)	



此幅工厂组装



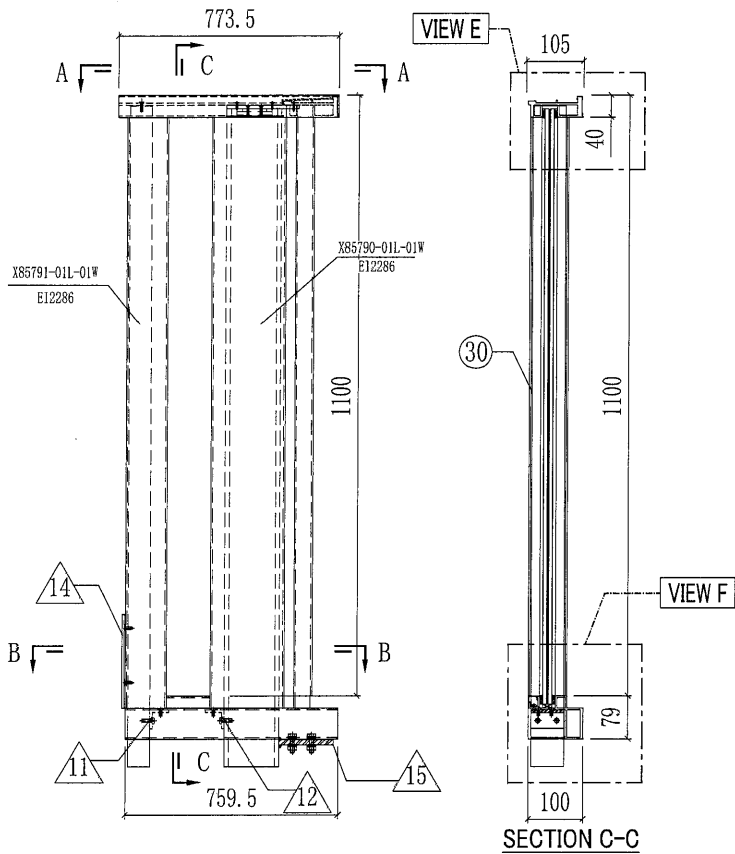
跟此幅安装出货  
地盘拆开装玻璃

跟此幅安装出货  
地盘拆开装玻璃

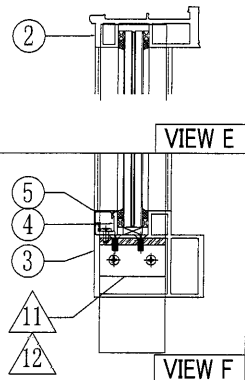
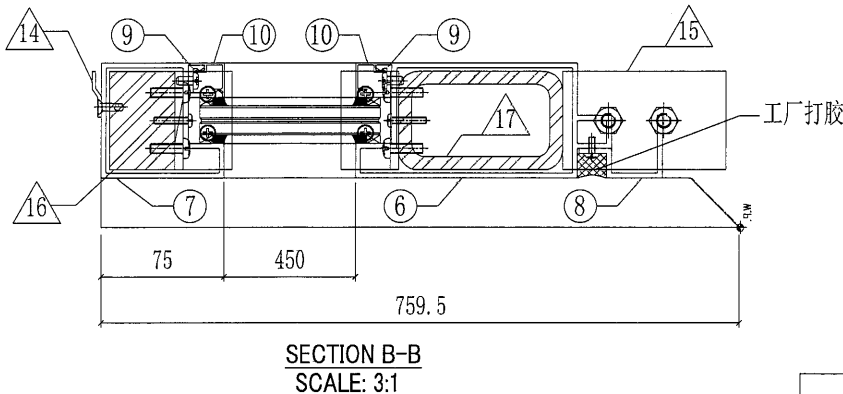
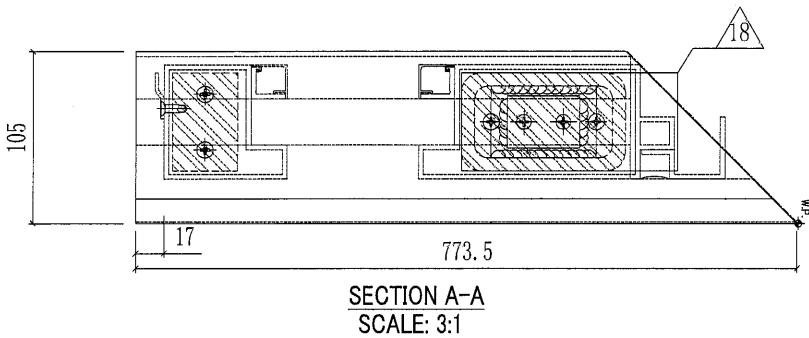
ALUM. EXTRUSION			
ITEM	FAB. DWG NO.	LENGTH	QTY
2	X85800-01L-03W	577.5	1
3	X85794-01L-03W	539.5	1
4	X85792-01-08	229	1
5	X85793-01-08W	229	1
6	X85790-01L-01W	1139	1
7	X85791-01L-01W	1139	1
8	X85801-01L-01W	1082	1
9	X85792-01-02	1081	2
10	X85793-01-02W	1081	2
OTHERS (ALUM. & G.M.S. PARTS)			
ITEM	FAB. DWG NO.	LENGTH (MM)	QTY
11	AA-01L 35x35x5mm铝角	60	1
12	AA-01R 35x35x5mm铝角	60	1
13			1
14	BS-02L X84589	167	1
15	ST-GB02 100x60x6mm铁巴	60	1
16	ST-GB05L 60x40mm实心方铁	1286	1
17	ST-GB06 100x60x8mm铁通	1280	1
18	ST-GB01 132x60x6mm厚铁巴		1

GLASS			
ITEM	GLASS NO.	W(mm) X H(mm)	QTY
散出地盘	30	GL-07 260x1090	1

美特铝质有限公司 MIDI Aluminium Fabricator Ltd.		工程號 J851 地盘 青衣190 图纸名称 GB拦河组裝图	類別 制圖 W. E. X 復核 - 批准 -	物料號 - 圖號 GB-09W 數量 14 單件重量 (KG)
修改 - 日期 -	採用工廠 材料颜色 白色	地盤 ✓ 材料 -		



此幅工厂组裝



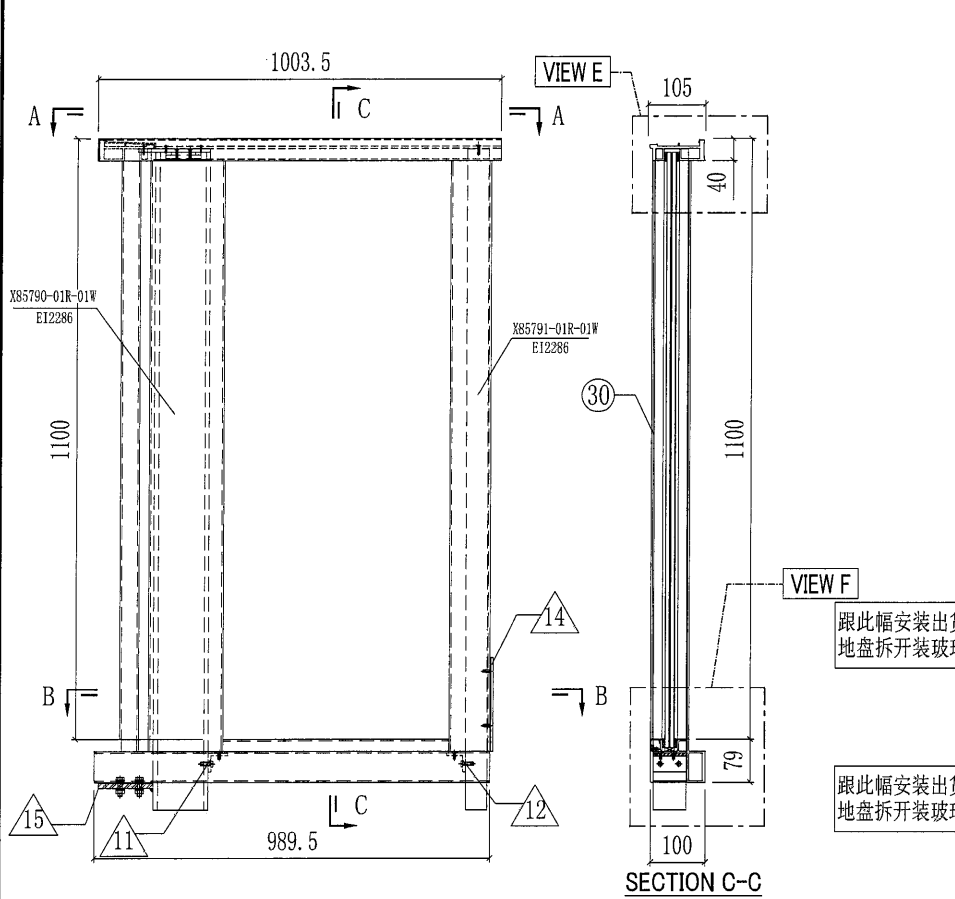
跟此幅安装出货  
地盘拆开裝玻璃

跟此幅安装出货  
地盘拆开裝玻璃

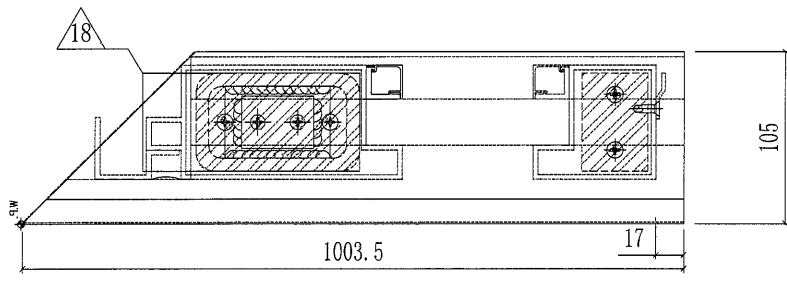
○ ALUM. EXTRUSION			
ITEM	FAB. DWG NO.	LENGTH	QTY
2	X85800-01L-04W	772.5	1
3	X85794-01L-04W	759.5	1
4	X85792-01-10	449	1
5	X85793-01-10W	449	1
6	X85790-01L-01W	1139	1
7	X85791-01L-01W	1139	1
8	X85801-01L-01W	1082	1
9	X85792-01-02	1081	2
10	X85793-01-02W	1081	2
◇ OTHERS (ALUM. & G.M.S. PARTS)			
ITEM	FAB. DWG NO.	LENGTH (MM)	QTY
11	AA-01L 35x35x5mm铝角	60	1
12	AA-01R 35x35x5mm铝角	60	1
13			
14	BS-02L X84589	167	1
15	ST-GB02 100x60x6mm铁巴	60	1
16	ST-GB05L 60x40mm实心方铁	1286	1
17	ST-GB06 100x60x8mm铁通	1280	1
18	ST-GB01 132x60x6mm厚铁巴		1

GLASS			
ITEM	GLASS NO.	W(mm) X H(mm)	QTY
散出地盘	30	GL-09 480x1090	1

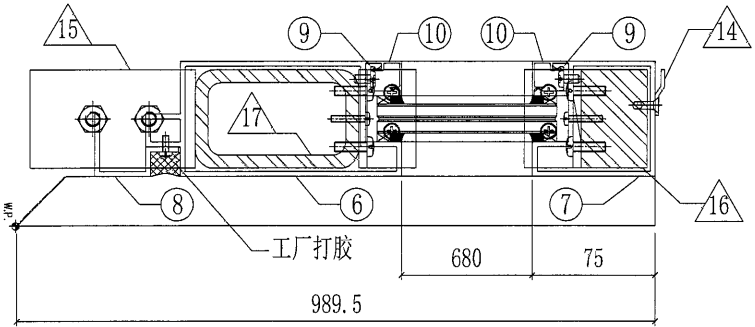
美特鋁質有限公司 MIDI Aluminium Fabricator Ltd.		工程號 J851 地盘 青衣190	類別 制圖 W. E. X	物料號 - 2020-07-29	圖號 GB-11W 數量 30
修改 - 日期 -	採用工廠 材料颜色 白色	地盤 ✓ 图纸名称 GB拦河组裝图	復核 - 批准 -	單件重量 - (KG)	



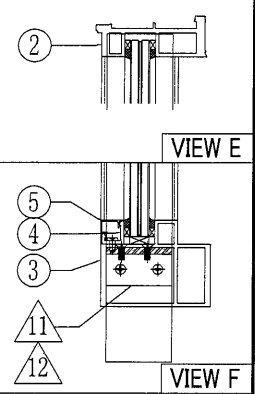
此幅工厂组装



SECTION A-A  
SCALE: 3:1



SECTION B-B  
SCALE: 3:1



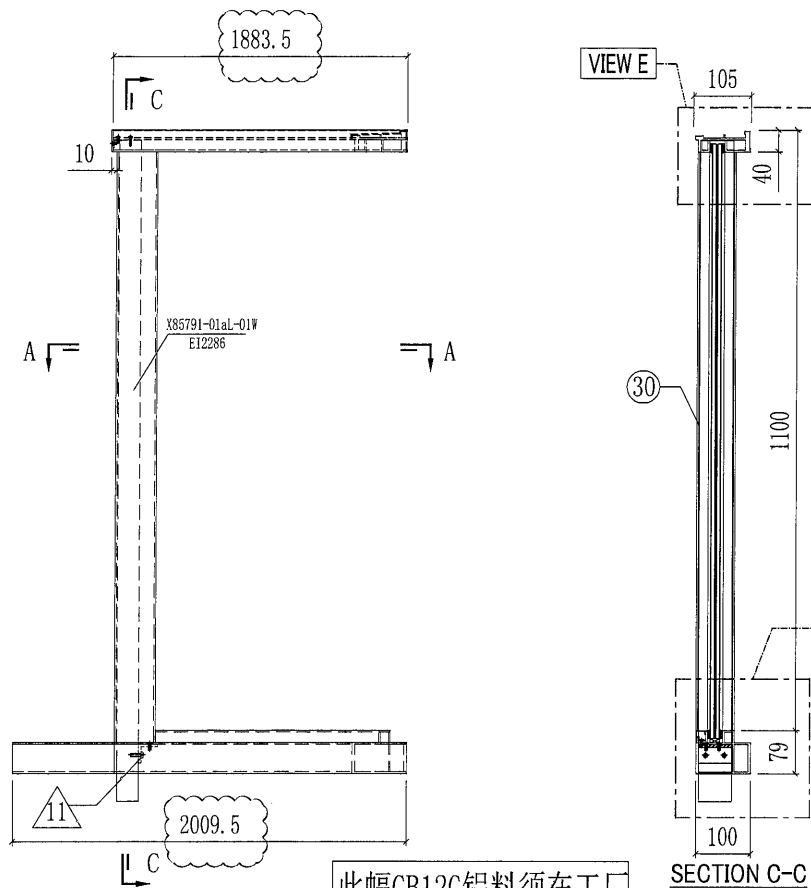
ALUM. EXTRUSION			
ITEM	FAB. DWG NO.	LENGTH	QTY
1			
2	X85800-01R-02W	1002.5	1
3	X85794-01R-02W	989.5	1
4	X85792-01-12	679	1
5	X85793-01-12W	679	1
6	X85790-01R-01W	1139	1
7	X85791-01R-01W	1139	1
8	X85801-01R-01W	1082	1
9	X85792-01-02	1081	2
10	X85793-01-02W	1081	2
OTHERS (ALUM. & G.M.S. PARTS)			
ITEM	FAB. DWG NO.	LENGTH (MM)	QTY
11	AA-01L 35x35x5mm铝角	60	1
12	AA-01R 35x35x5mm铝角	60	1
13			
14	BS-Q2R X84589	167	1
15	ST-GB02 100x60x6mm铁巴	60	1
16	ST-GB05R 60x40mm实心方铁	1286	1
17	ST-GB06 100x60x8mm铁通	1280	1
18	ST-GB01 132x60x6mm厚铁巴		1

跟此幅安装出货  
地盘拆开发玻璃

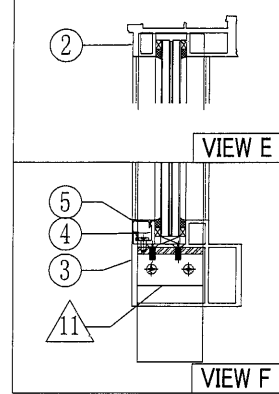
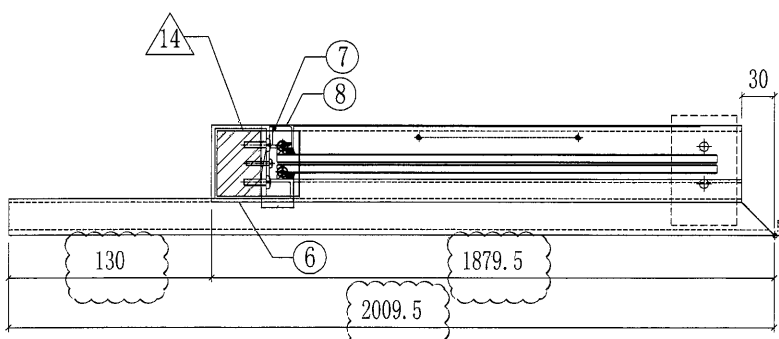
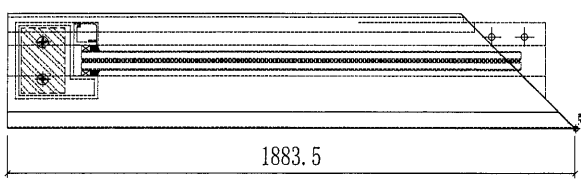
跟此幅安装出货  
地盘拆开发玻璃

GLASS				
ITEM	GLASS NO.	W(mm) X H(mm)	QTY	
散出地盘	30	GL-11	710x1090	1

美特铝质有限公司 MIDI Aluminium Fabricator Ltd.				工程號 J851 地盘 青衣190	類別 制圖 W. E. X	物料號 - 2020-07-29	圖號 GB-12W 數量 15
修改 A - - 日期 24/09 - -	採用工廠 材料颜色 白色	地盤 材料 -	图纸名称 GB拦河组装图	復核 - - 批准 - -	單件重量 - (KG)		




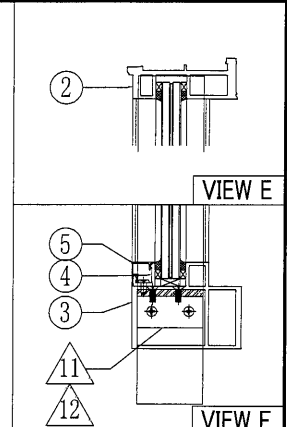
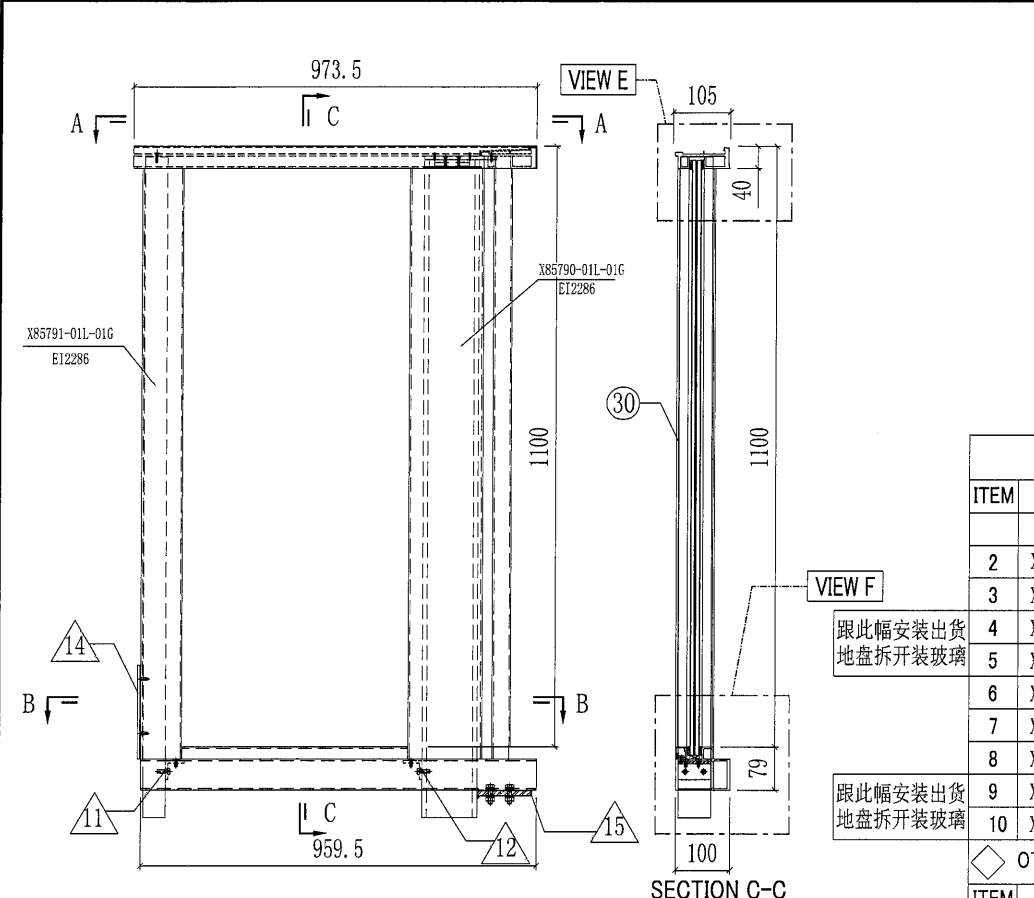
此幅GB12G铝料须在工厂  
组装配件后再散出地盘



位置	数量
T2A-B19	26
T2A-B24	2

○ ALUM. EXTRUSION				
ITEM	FAB. DWG NO.	LENGTH (MM)	QTY	
工厂组装 捆綁散出	1			
	2	X85800-03-01W 1882.5	1	
工厂组装 捆綁散出	3	X85794-03-01W 2009.5	1	
	4	X85792-01-13 1773.5	1	
	5	X85793-01-13W 1773.5	1	
工厂组装 捆綁散出	6	X85791-01aL-01W 1139	1	
	7	X85792-01-02 1081	1	
	8	X85793-01-02W 1081	1	
◇ OTHERS (ALUM. & G.M.S. PARTS)				
ITEM	FAB. DWG NO.	LENGTH (MM)	QTY	
此配件在 工厂跟企 横料, 铁 柱组装后 再散出货	11	AA-01L 60	1	
		35x35x5mm铝角		
	12	BS-01-G 229	1	
		3mm铝折		
	13	BS-02L 223	1	
		3mm铝折		
	14	ST-GB05L 1286	1	
		60x40mm实心方铁		
	15	AP-GB01L-G 105	1	
		3mm THK. ALUM. PLATE		
	16	AA-GB01	1	
		15x15x2mm铝角		
	17			
	GLASS			
	ITEM	GLASS NO.	W(mm) X H(mm)	QTY
	散出地盘	30	GL-12 1767x1090	1

 <b>美特铝质有限公司</b> MIDI Aluminium Fabricator Ltd.				工程號	J851	類別		物料號	-				
修改	A	-	-	採用工廠	地盤	✓	圖紙名稱	GB拦河组裝圖	復核	-	-	圖號	GB-14G
日期	24/09	-	-	材料顏色	深灰色		材料	-	批准	-	-	數量	45
											單件重量	-	(KG)



○ ALUM. EXTRUSION

ITEM	FAB. DWG NO.	LENGTH	QTY
2	X85800-01L-05G	972.5	1
3	X85794-01L-05G	959.5	1
4	X85792-01-04	649	1
5	X85793-01-04G	649	1
6	X85790-01L-01G	1139	1
7	X85791-01L-01G	1139	1
8	X85801-01L-01G	1082	1
9	X85792-01-02	1081	2
10	X85793-01-02G	1081	2

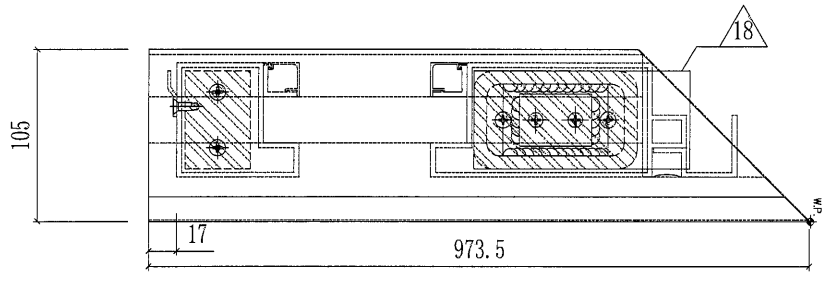
跟此幅安裝出貨  
地盤拆開裝玻璃

跟此幅安裝出貨  
地盤拆開裝玻璃

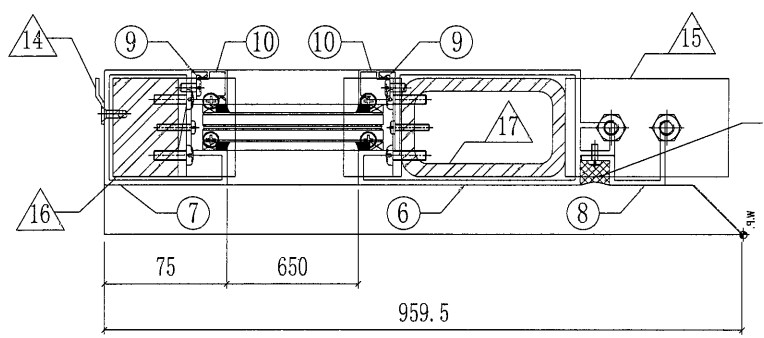
◇ OTHERS (ALUM. & G.M.S. PARTS)

ITEM	FAB. DWG NO.	LENGTH (MM)	QTY
11	AA-01L	60	1
	35x35x5mm鋁角		
12	AA-01R	60	1
	35x35x5mm鋁角		
13			
14	BS-02L X84589	167	1
15	ST-GB02	60	1
	100x60x6mm鐵巴		
16	ST-GB05L	1286	1
	60x40mm實心方鐵		
17	ST-GB06	1280	1
	100x60x8mm鐵通		
18	ST-GB01		1
	132x60x6mm厚鐵巴		

此幅工廠組裝



SECTION A-A  
SCALE: 3:1

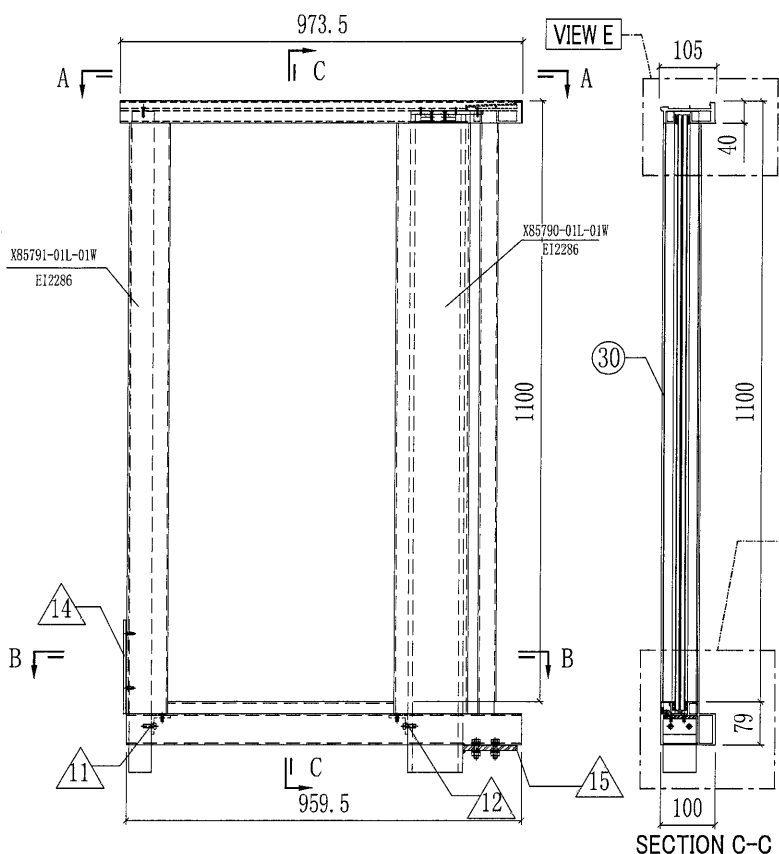


SECTION B-B  
SCALE: 3:1

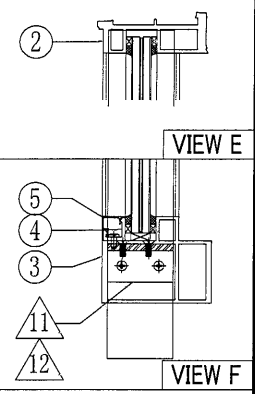
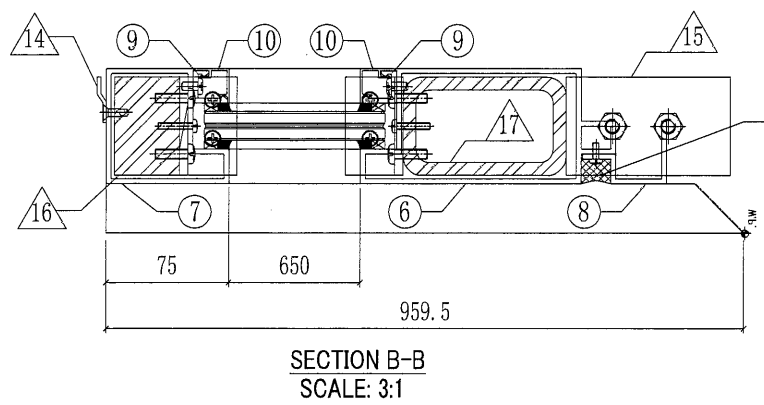
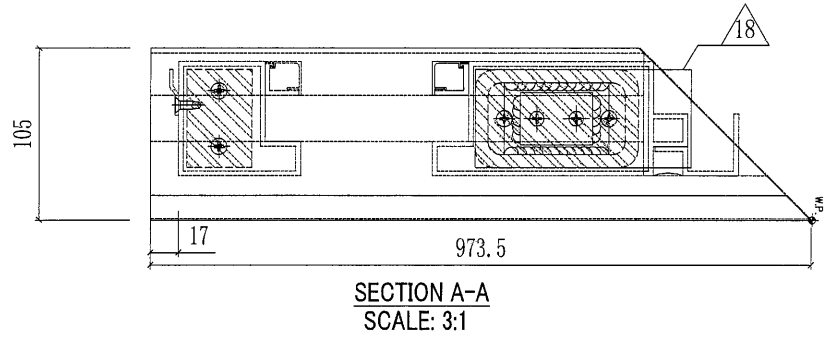
GLASS

ITEM	GLASS NO.	W(mm) X H(mm)	QTY	
散出地盤	30	GL-03	680x1090	1

美特铝质有限公司 MIDI Aluminium Fabricator Ltd.		工程號 J851 地盘 青衣190	類別 制圖 W. E. X	物料號 - 2020-07-29	圖號 GB-14W 數量 75
修改 A - - 日期 24/09 - -	採用工廠 材料颜色 白色	地盘 ✓ 图纸名称 GB拦河组装图	復核 - - 批准 - -	單件重量 - (KG)	



此幅工厂组装



跟此幅安装出货  
地盘拆开装玻璃

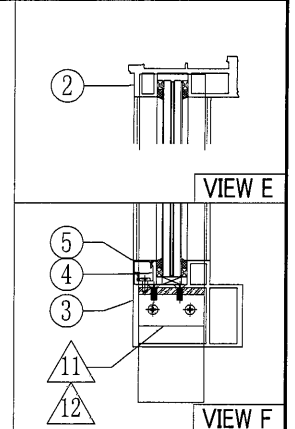
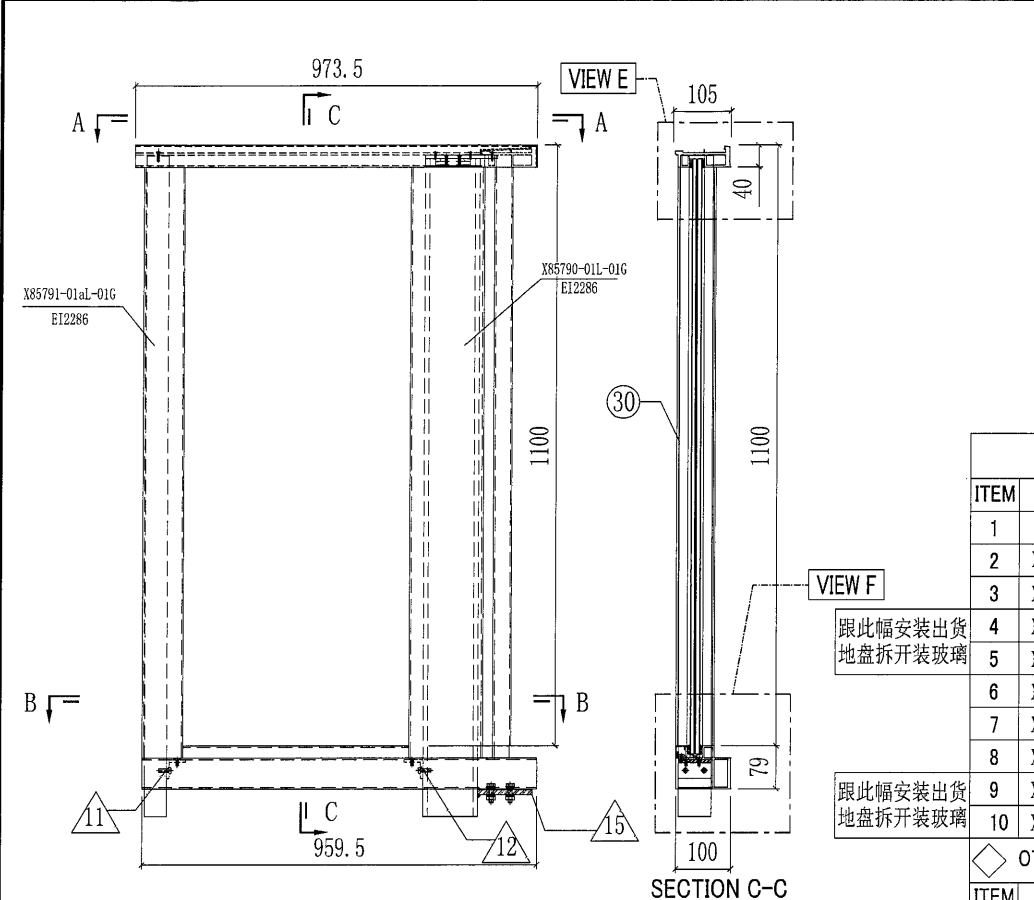
跟此幅安装出货  
地盘拆开装玻璃

○ ALUM. EXTRUSION			
ITEM	FAB. DWG NO.	LENGTH	QTY
2	X85800-01L-05W	972.5	1
3	X85794-01L-05W	959.5	1
4	X85792-01-04	649	1
5	X85793-01-04W	649	1
6	X85790-01L-01W	1139	1
7	X85791-01L-01W	1139	1
8	X85801-01L-01W	1082	1
9	X85792-01-02	1081	2
10	X85793-01-02W	1081	2
◇ OTHERS (ALUM. & G.M.S. PARTS)			
ITEM	FAB. DWG NO.	LENGTH (MM)	QTY
11	AA-01L	60	1
	35x35x5mm铝角		
12	AA-01R	60	1
	35x35x5mm铝角		
13			
14	BS-02L X84589	167	1
15	ST-GB02 100x60x6mm铁巴	60	1
16	ST-GB05L 60x40mm实心方铁	1286	1
17	ST-GB06 100x60x8mm铁通	1280	1
18	ST-GB01 132x60x6mm厚铁巴		1

GLASS				
ITEM	GLASS NO.	W(mm) X H(mm)	QTY	
散出地盘	30	GL-03	680x1090	1

25

美特铝质有限公司 MIDI Aluminium Fabricator Ltd.		工程號 J851 地盘 青衣190 图纸名称 GB拦河组装图	類別 制圖 W. E. X 復核 批准	物料號 - 2020-07-29 - -	圖號 GB-14aG 數量 59 單件重量 (KG)
修改 A 日期 24/09	採用工廠 材料颜色 深灰色	地盤 材料	圖紙名稱 材料	圖號 數量 單件重量	圖號 GB-14aG 數量 59 單件重量 (KG)



○ ALUM. EXTRUSION

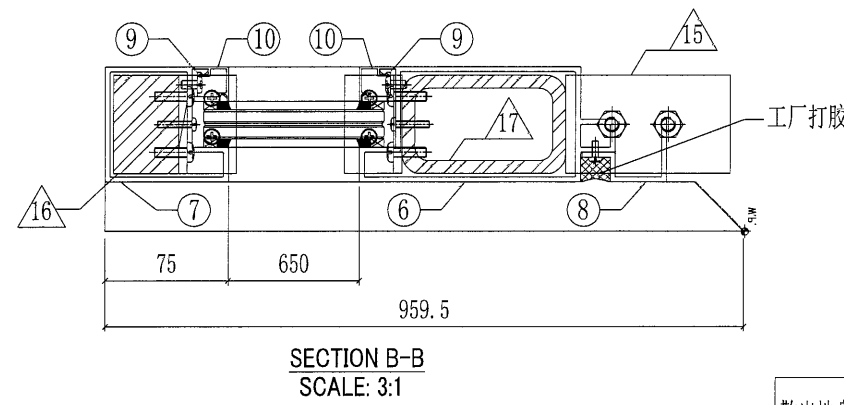
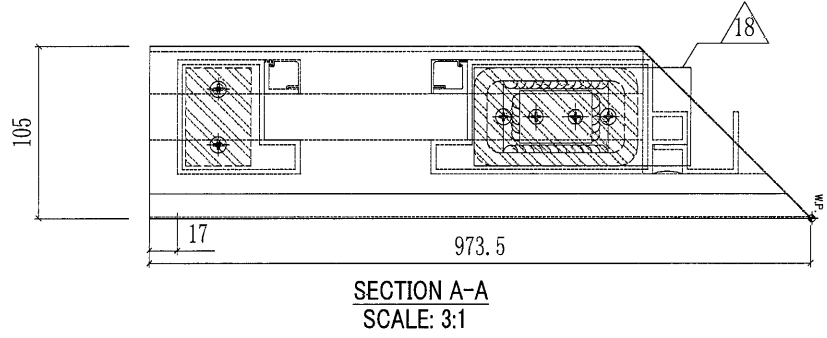
ITEM	FAB. DWG NO.	LENGTH	QTY
1			
2	X85800-01L-05G	972.5	1
3	X85794-01L-05G	959.5	1
4	X85792-01-04	649	1
5	X85793-01-04G	649	1
6	X85790-01L-01G	1139	1
7	X85791-01aL-01G	1139	1
8	X85801-01L-01G	1082	1
9	X85792-01-02	1081	2
10	X85793-01-02G	1081	2

跟此幅安装出货  
地盘拆开装玻璃

◇ OTHERS (ALUM. & G.M.S. PARTS)

ITEM	FAB. DWG NO.	LENGTH (MM)	QTY
11	AA-01L 35x35x5mm铝角	60	1
12	AA-01R 35x35x5mm铝角	60	1
13			
14			
15	ST-GB02 100x60x6mm铁巴	60	1
16	ST-GB05L 60x40mm实心方铁	1286	1
17	ST-GB06 100x60x8mm铁通	1280	1
18	ST-GB01 132x60x6mm厚铁巴		1

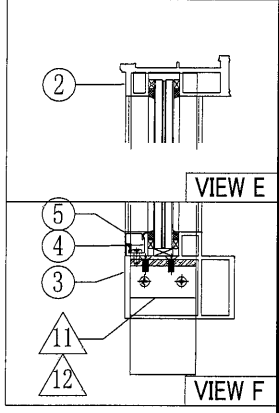
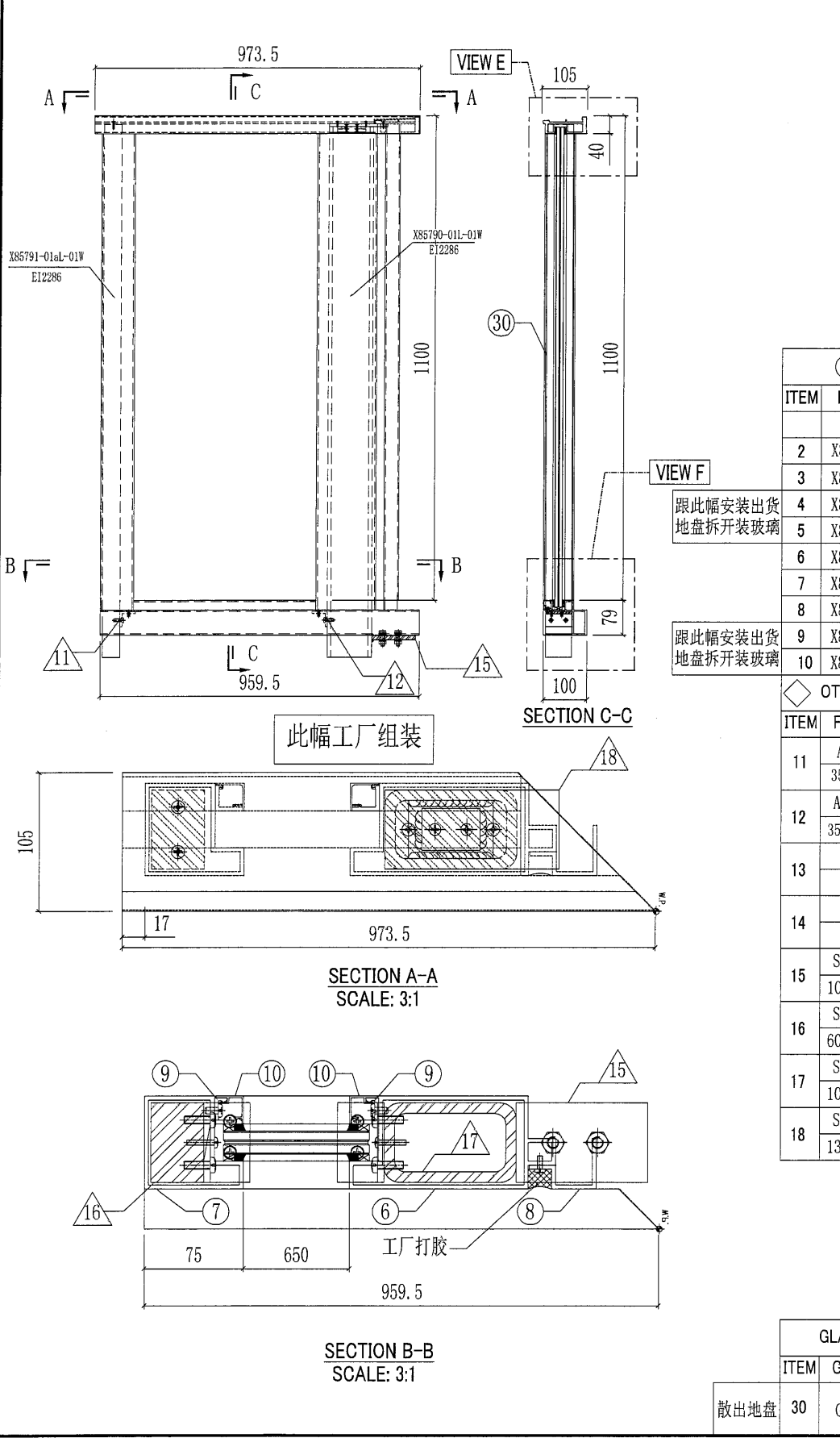
此幅工厂组装



GLASS

ITEM	GLASS NO.	W(mm) X H(mm)	QTY	
散出地盘	30	CL-03	680x1090	1

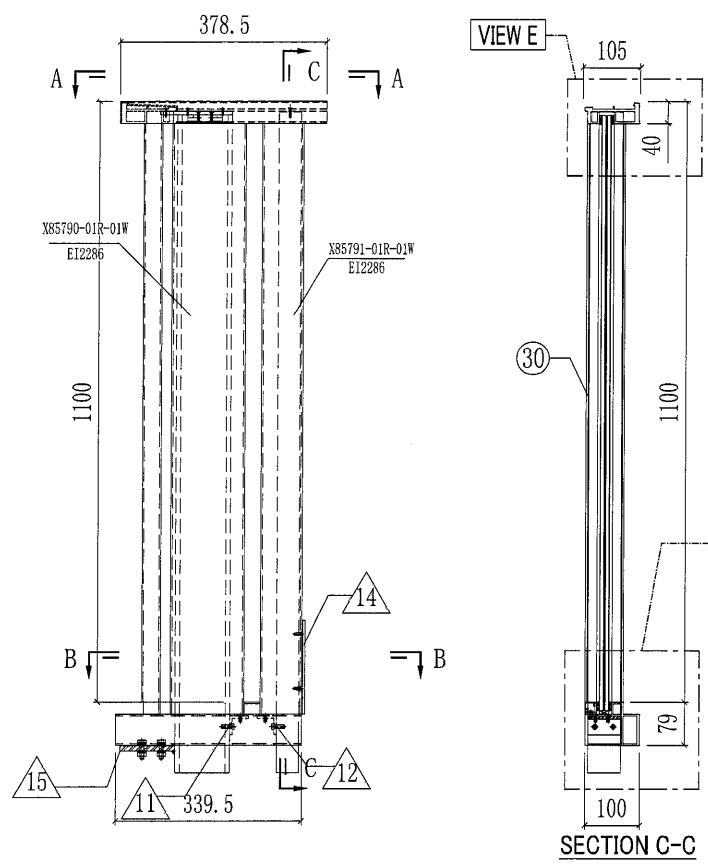
<b>美特铝质有限公司</b> MIDI Aluminium Fabricator Ltd.		工程號	J851	類別		物料號	-	
		地盘	青衣190	制圖	W. E. X	2020-07-29	圖號	GB-14aW
修改	-	採用工廠	地盘	✓	图纸名称	GB拦河组装机	數量	29
日期	-	材料颜色	白色		材料	-	單件重量	- (KG)



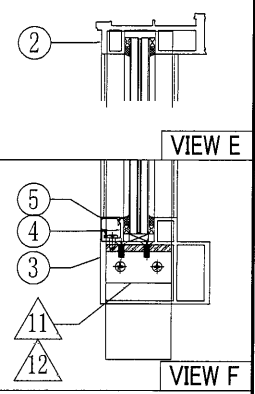
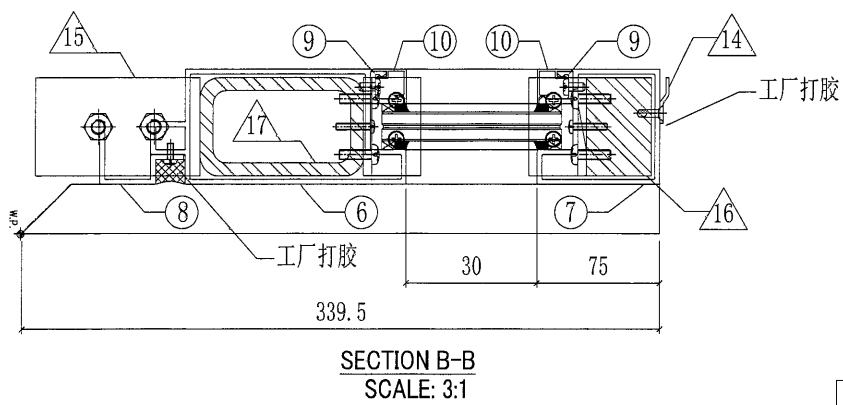
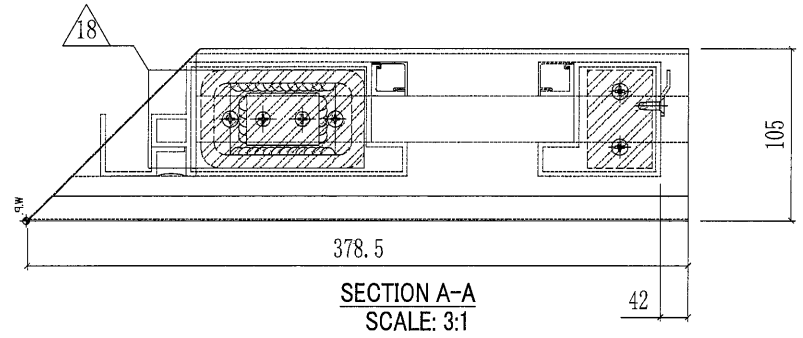
○ ALUM. EXTRUSION			
ITEM	FAB. DWG NO.	LENGTH	QTY
2	X85800-01L-05W	972.5	1
3	X85794-01L-05W	959.5	1
4	X85792-01-04	649	1
5	X85793-01-04W	649	1
6	X85790-01L-01W	1139	1
7	X85791-01aL-01W	1139	1
8	X85801-01L-01W	1082	1
9	X85792-01-02	1081	2
10	X85793-01-02W	1081	2
◇ OTHERS (ALUM. & G.M.S. PARTS)			
ITEM	FAB. DWG NO.	LENGTH (MM)	QTY
11	AA-01L 35x35x5mm铝角	60	1
12	AA-01R 35x35x5mm铝角	60	1
13			
14			
15	ST-GB02 100x60x6mm铁巴	60	1
16	ST-GB05L 60x40mm实心方铁	1286	1
17	ST-GB06 100x60x8mm铁通	1280	1
18	ST-GB01 132x60x6mm厚铁巴		1

GLASS			
ITEM	GLASS NO.	W(mm) X H(mm)	QTY
散出地盘	30	GL-03 680x1090	1

美特鋁質有限公司 MIDI Aluminium Fabricator Ltd.		工程號 J851 地盘 青衣190	類別 制圖 W. E. X	物料號 - 2020-07-29	圖號 GB-15W 數量 29
修改 A 日期 24/09	採用工廠 材料颜色 白色	地盘 ✓ 图纸名称 GB拦河组裝图 材料 -	復核 - 批准 -	單件重量 - (KG)	



此幅工厂组裝

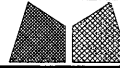


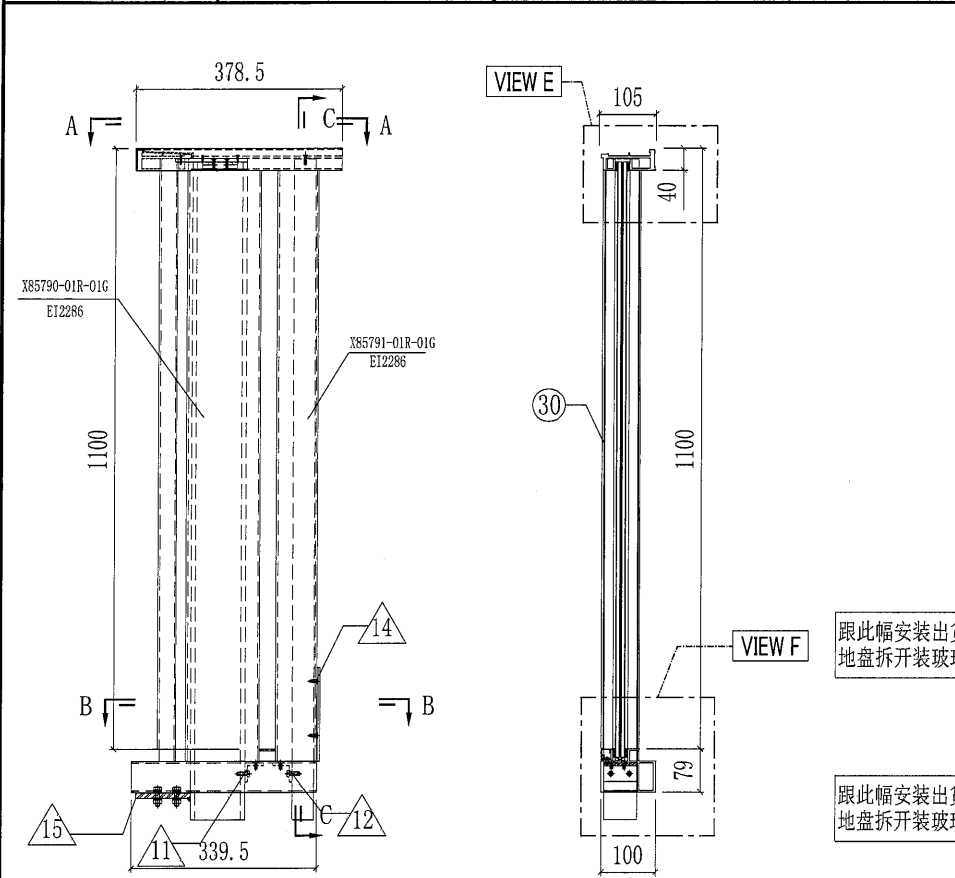
ALUM. EXTRUSION			
ITEM	FAB. DWG NO.	LENGTH	QTY
2	X85800-01R-03W	377.5	1
3	X85794-01R-03W	339.5	1
4	X85792-01-01	29	1
5	X85793-01-01W	29	1
6	X85790-01R-01W	1139	1
7	X85791-01R-01W	1139	1
8	X85801-01R-01W	1082	1
9	X85792-01-02	1081	2
10	X85793-01-02W	1081	2
OTHERS (ALUM. & G.M.S. PARTS)			
ITEM	FAB. DWG NO.	LENGTH (MM)	QTY
11	AA-01L 35x35x5mm铝角	60	1
12	AA-01R 35x35x5mm铝角	60	1
13			
14	BS-02R X84589	167	1
15	ST-GB02 100x60x6mm铁巴	60	1
16	ST-GB05R 60x40mm实心方铁	1286	1
17	ST-GB06 100x60x8mm铁通	1280	1
18	ST-GB01 132x60x6mm厚铁巴		1

跟此幅安装出货  
地盘拆开装玻璃

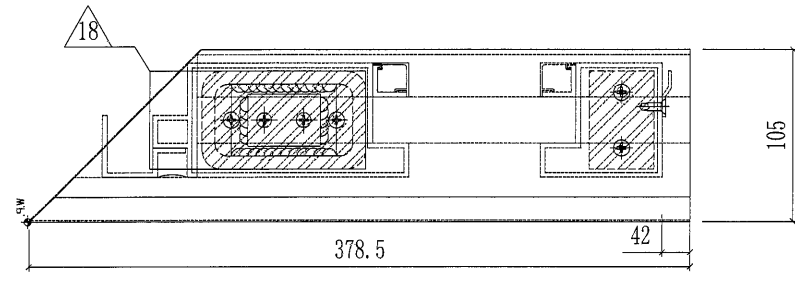
跟此幅安装出货  
地盘拆开装玻璃

GLASS			
ITEM	GLASS NO.	W(mm) X H(mm)	QTY
散出地盘	GL-01	60x1090	1

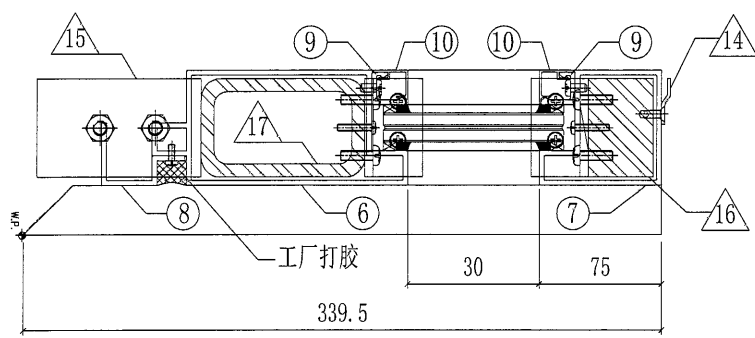
 美特铝质有限公司 MIDI Aluminium Fabricator Ltd.		工程號	J851	類別		物料號	-		
修改	A	-	-	採用工廠	地盤	✓	圖號	GB-15G	
日期	24/09	-	-	材料颜色	深灰色		數量	14	
				图纸名称	GB拦河组装图	復核	-	單件重量	- (KG)



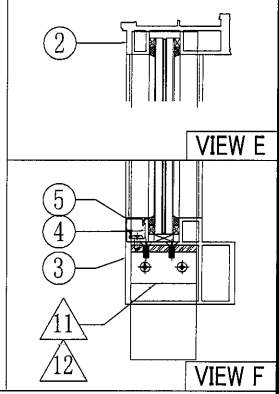
此幅工厂组装



SECTION A-A  
SCALE: 3:1



SECTION B-B  
SCALE: 3:1



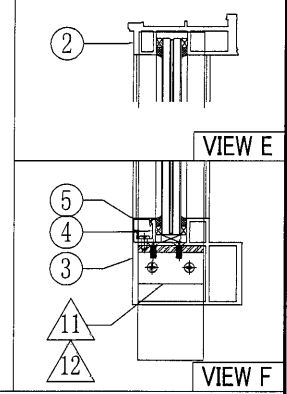
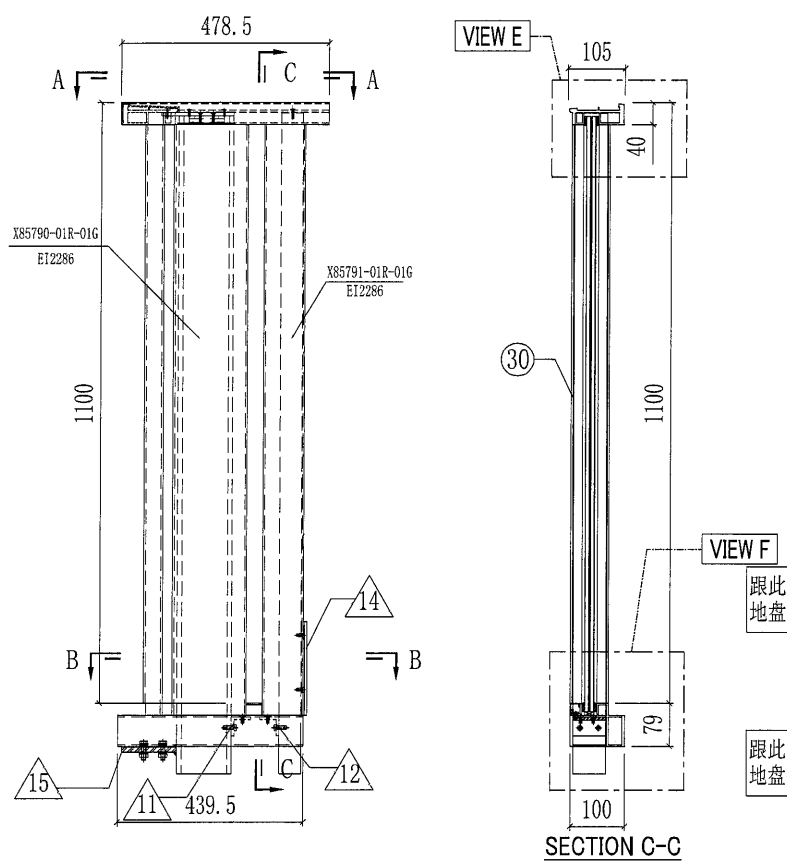
ALUM. EXTRUSION			
ITEM	FAB. DWG NO.	LENGTH	QTY
1			
2	X85800-01R-03G	377.5	1
3	X85794-01R-03G	339.5	1
4	X85792-01-01	29	1
5	X85793-01-01G	29	1
6	X85790-01R-01G	1139	1
7	X85791-01R-01G	1139	1
8	X85801-01R-01G	1082	1
9	X85792-01-02	1081	2
10	X85793-01-02G	1081	2
OTHERS (ALUM. & G.M.S. PARTS)			
ITEM	FAB. DWG NO.	LENGTH (MM)	QTY
11	AA-01L	60	1
	35x35x5mm铝角		
12	AA-01R	60	1
	35x35x5mm铝角		
13			
14	BS-02R	167	1
	X84589		
15	ST-GB02	60	1
	100x60x6mm铁巴		
16	ST-GB05R	1286	1
	60x40mm实心方铁		
17	ST-GB06	1280	1
	100x60x8mm铁通		
18	ST-GB01		1
	132x60x6mm厚铁巴		

跟此幅安装出货地盤拆开装玻璃

跟此幅安装出货地盤拆开装玻璃

GLASS				
ITEM	GLASS NO.	W(mm) X H(mm)	QTY	
散出地盤	30	GL-01	60x1090	1

 <b>美特铝质有限公司</b> MIDI Aluminium Fabricator Ltd.		工程號 J851 地盘 青衣190	類別 制圖 W. E. X	物料號 - 2020-07-29	圖號 GB-16G 數量 <b>45</b>
修改 A - - 日期 24/09 - -	採用工廠 材料颜色 深灰色	地盤 ✓ 图纸名称 GB拦河组装机	復核 - - 批准 - -	單件重量 - (KG)	



○ ALUM. EXTRUSION

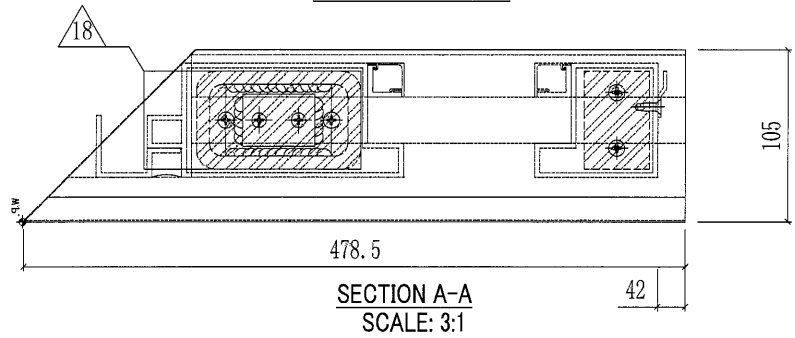
ITEM	FAB. DWG NO.	LENGTH	QTY
2	X85800-01R-04G	477.5	1
3	X85794-01R-04G	439.5	1
4	X85792-01-06	129	1
5	X85793-01-06G	129	1
6	X85790-01R-01G	1139	1
7	X85791-01R-01G	1139	1
8	X85801-01R-01G	1082	1
9	X85792-01-02	1081	2
10	X85793-01-02G	1081	2

跟此幅安装出货  
地盘拆开装玻璃

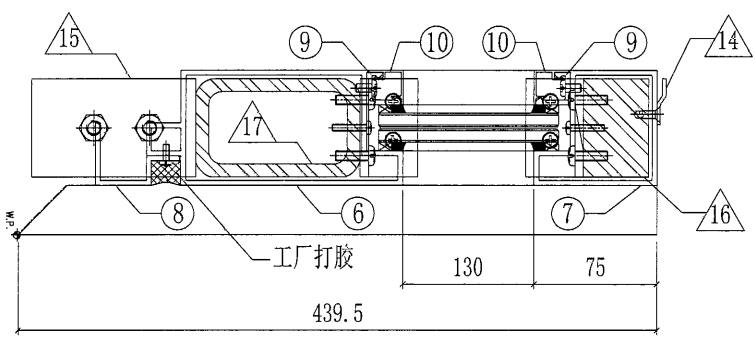
◇ OTHERS (ALUM. & G.M.S. PARTS)

ITEM	FAB. DWG NO.	LENGTH (MM)	QTY
11	AA-01L 35x35x5mm铝角	60	1
12	AA-01R 35x35x5mm铝角	60	1
13			
14	BS-02R X84589	167	1
15	ST-GB02 100x60x6mm铁巴	60	1
16	ST-GB05R 60x40mm实心方铁	1286	1
17	ST-GB06 100x60x8mm铁通	1280	1
18	ST-GB01 132x60x6mm厚铁巴		1

此幅工厂组装



SECTION A-A  
SCALE: 3:1

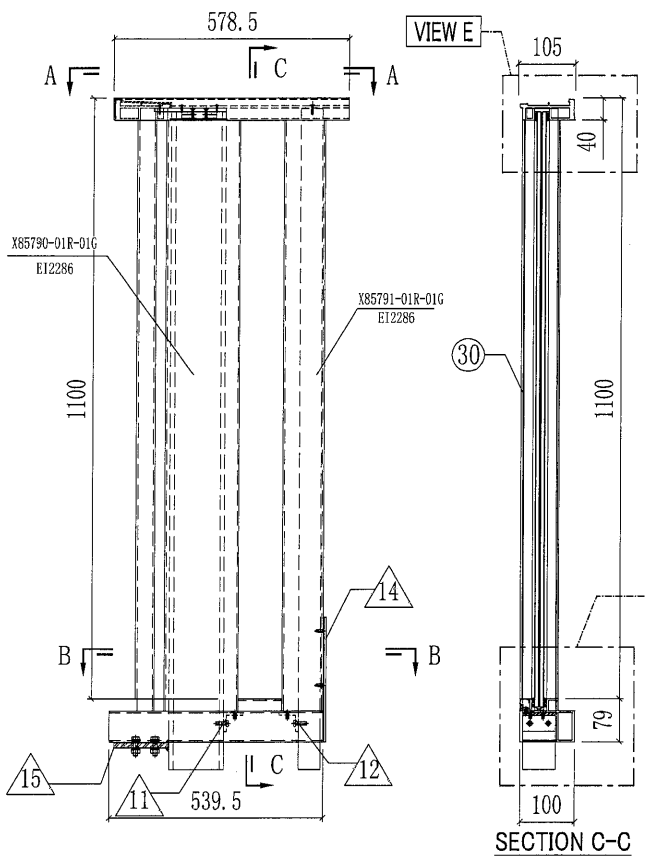


SECTION B-B  
SCALE: 3:1

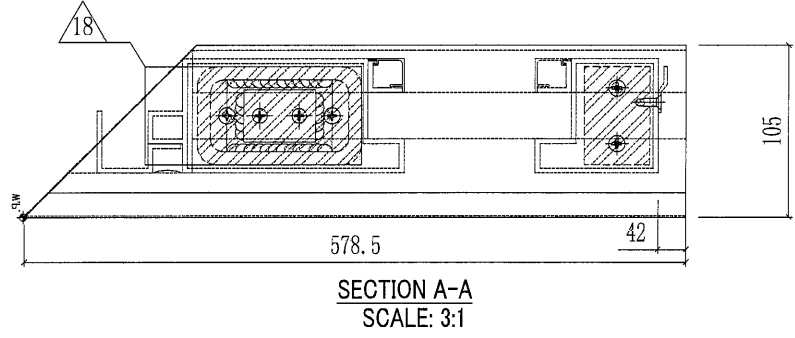
GLASS

ITEM	GLASS NO.	W(mm) X H(mm)	QTY
散出地盘	30	GL-05 160x1090	1

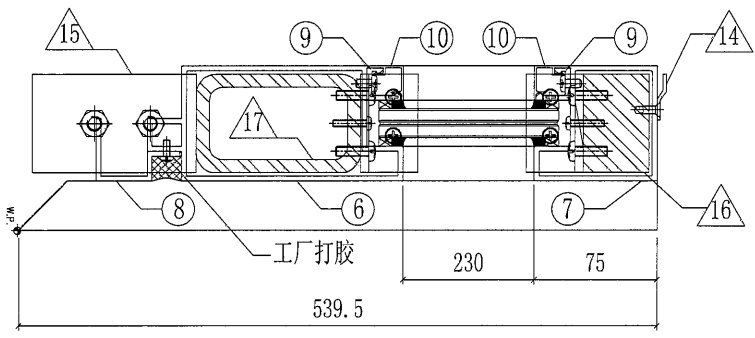
 美特铝质有限公司 MIDI Aluminium Fabricator Ltd.		工程號 J851 地盘 青衣190 图纸名称 GB拦河组裝图 材料 -	類別 制圖 W. E. X 復核 - 批准 -	物料號 - 2020-07-29 圖號 GB-17G 數量 30 單件重量 - (KG)
修改 A 日期 24/09	採用 工廠 材料颜色 深灰色	地盤 ✓	復核 - 批准 -	數量 30 單件重量 - (KG)



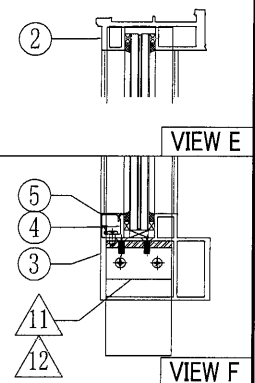
此幅工厂组裝



SECTION A-A  
SCALE: 3:1



SECTION B-B  
SCALE: 3:1



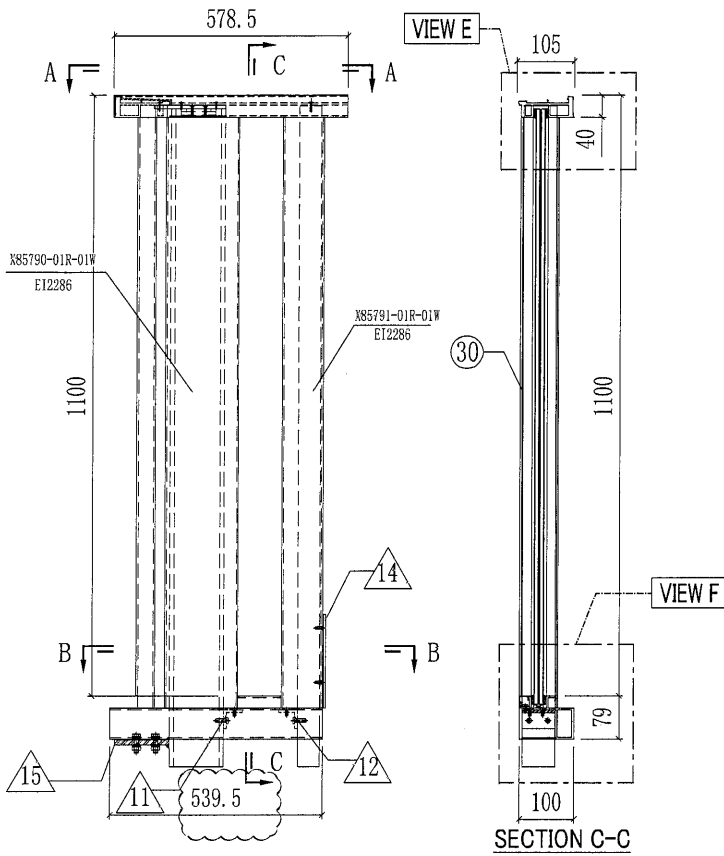
○ ALUM. EXTRUSION			
ITEM	FAB. DWG NO.	LENGTH	QTY
2	X85800-01R-05G	577.5	1
3	X85794-01R-05G	539.5	1
4	X85792-01-08	229	1
5	X85793-01-08G	229	1
6	X85790-01R-01G	1139	1
7	X85791-01R-01G	1139	1
8	X85801-01R-01G	1082	1
9	X85792-01-02	1081	2
10	X85793-01-02G	1081	2
◇ OTHERS (ALUM. & G.M.S. PARTS)			
ITEM	FAB. DWG NO.	LENGTH (MM)	QTY
11	AA-01L 35x35x5mm铝角	60	1
12	AA-01R 35x35x5mm铝角	60	1
13			
14	BS-02R X84589	167	1
15	ST-CB02 100x60x6mm铁巴	60	1
16	ST-CB05R 60x40mm实心方铁	1286	1
17	ST-CB06 100x60x8mm铁通	1280	1
18	ST-CB01 132x60x6mm厚铁巴		1

跟此幅安装出货  
地盘拆开裝玻璃

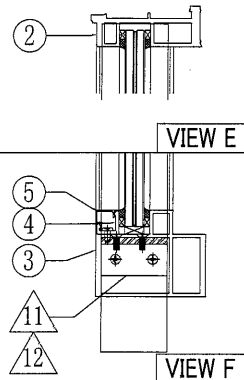
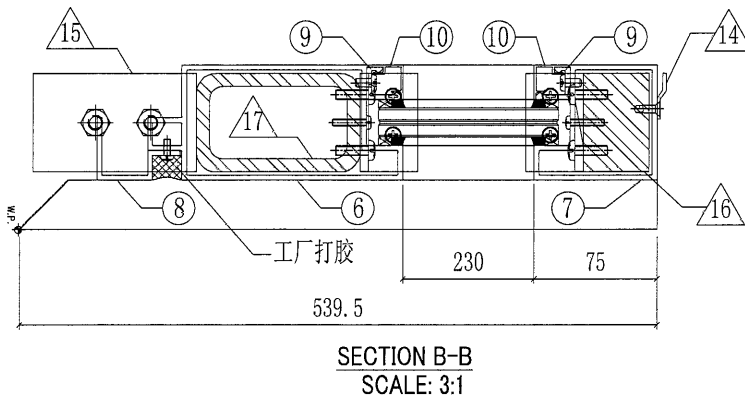
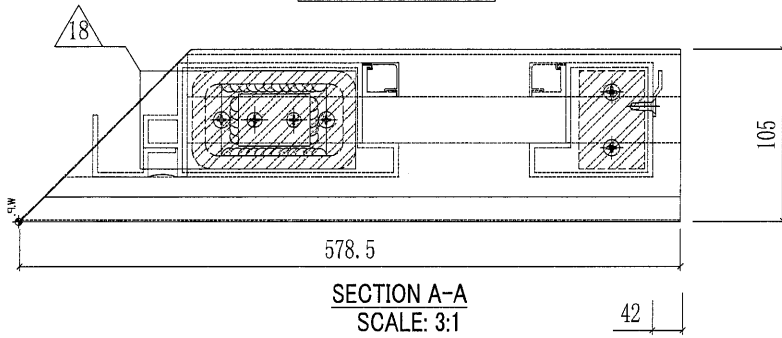
跟此幅安装出货  
地盘拆开裝玻璃

GLASS			
ITEM	GLASS NO.	W(mm) X H(mm)	QTY
散出地盘	30	GL-07 260x1090	1

美特鋁質有限公司 MIDI Aluminium Fabricator Ltd.		工程號 J851 地盘 青衣190	類別 制圖 W. E. X	物料號 - 2020-07-29	圖號 GB-17W 數量 60
修改 A 日期 24/09	採用工廠 材料颜色 白色	地盤 材料 -	图纸名称 GB拦河组裝图 復核 - 批准 -	單件重量 - (KG)	



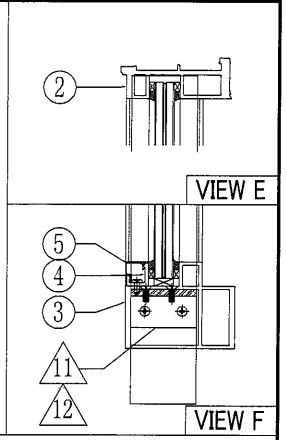
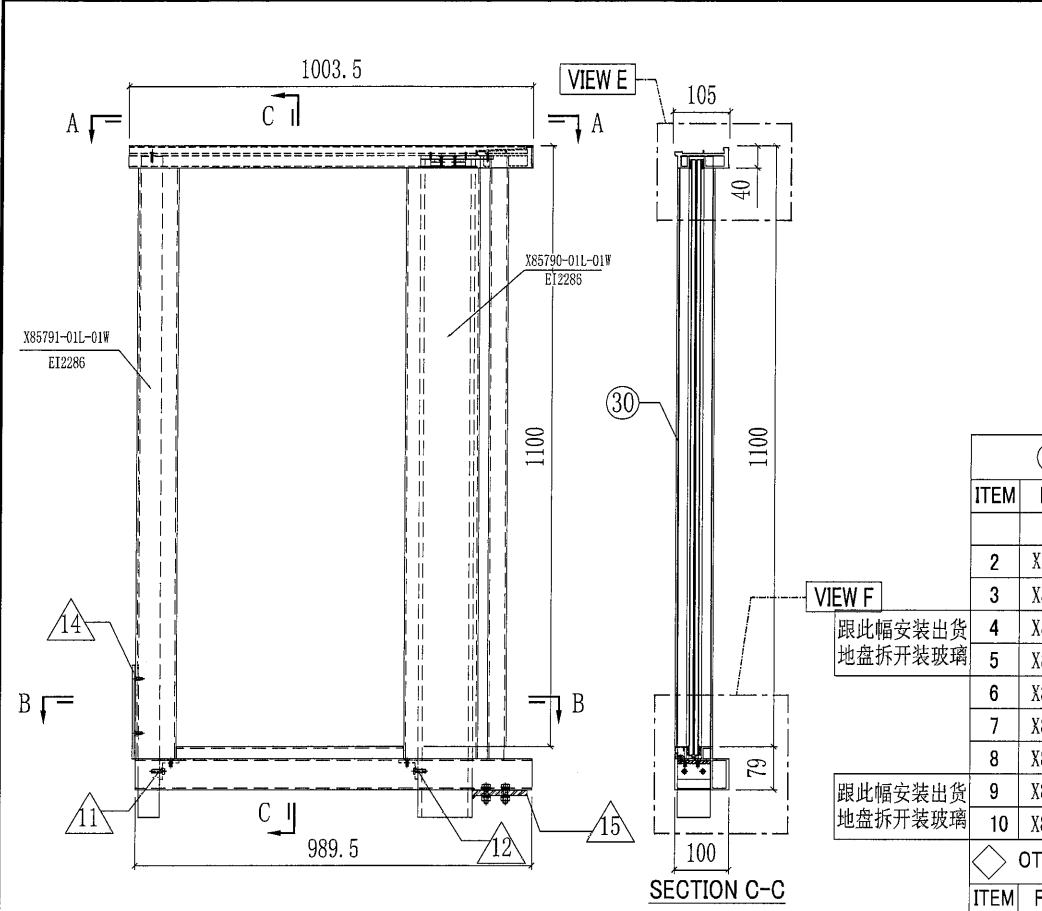
此幅工厂组装



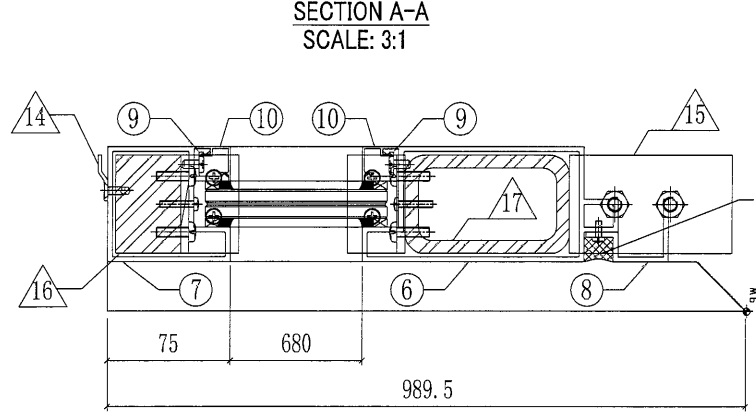
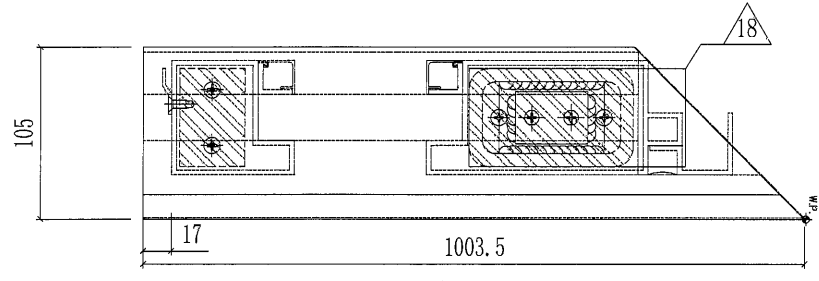
ALUM. EXTRUSION			
ITEM	FAB. DWG NO.	LENGTH	QTY
2	X85800-01R-05W	577.5	1
3	X85794-01R-05W	539.5	1
4	X85792-01-08	229	1
5	X85793-01-08W	229	1
6	X85790-01R-01W	1139	1
7	X85791-01R-01W	1139	1
8	X85801-01R-01W	1082	1
9	X85792-01-02	1081	2
10	X85793-01-02W	1081	2
OTHERS (ALUM. & G.M.S. PARTS)			
ITEM	FAB. DWG NO.	LENGTH (MM)	QTY
11	AA-01L 35x35x5mm铝角	60	1
12	AA-01R 35x35x5mm铝角	60	1
13			
14	BS-Q2R X84589	167	1
15	ST-GB02 100x60x6mm铁巴	60	1
16	ST-GB05R 60x40mm实心方铁	1286	1
17	ST-GB06 100x60x8mm铁通	1280	1
18	ST-GB01 132x60x6mm厚铁巴		1

GLASS			
ITEM	GLASS NO.	W(mm) X H(mm)	QTY
散出地盘	30	GL-07 260x1090	1

 <b>美特铝质有限公司</b> MIDI Aluminium Fabricator Ltd.		工程號 J851 地盘 青衣190	類別 制圖 W. E. X 復核 - 批准 -	物料號 - 圖號 GB-18W 數量 15 單件重量 - (KG)
修改 - 日期 -	採用工廠 材料颜色 白色	地盤 ✓ 图纸名称 GB拦河组裝图 材料 -		



此幅工厂组裝



○ ALUM. EXTRUSION			
ITEM	FAB. DWG NO.	LENGTH	QTY
2	X85800-01L-06W	1002.5	1
3	X85794-01L-06W	989.5	1
4	X85792-01-12	679	1
5	X85793-01-12W	679	1
6	X85790-01L-01W	1139	1
7	X85791-01L-01W	1139	1
8	X85801-01L-01W	1082	1
9	X85792-01-02	1081	2
10	X85793-01-02W	1081	2
◇ OTHERS (ALUM. & G.M.S. PARTS)			
ITEM	FAB. DWG NO.	LENGTH (MM)	QTY
11	AA-01L 35x35x5mm铝角	60	1
12	AA-01R 35x35x5mm铝角	60	1
13			
14	BS-02L X84589	167	1
15	ST-CB02 100x60x6mm铁巴	60	1
16	ST-CB05L 60x40mm实心方铁	1286	1
17	ST-CB06 100x60x8mm铁通	1280	1
18	ST-CB01 132x60x6mm厚铁巴		1

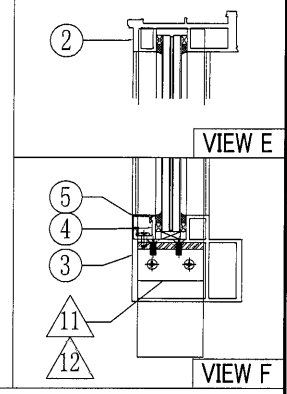
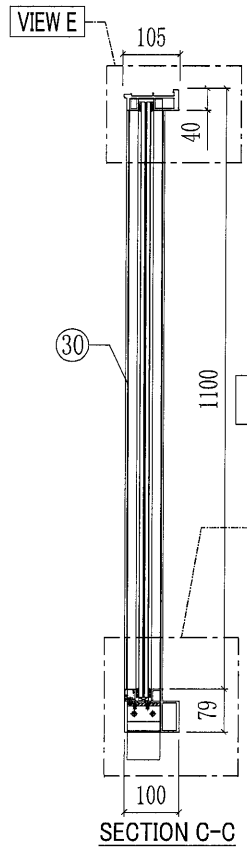
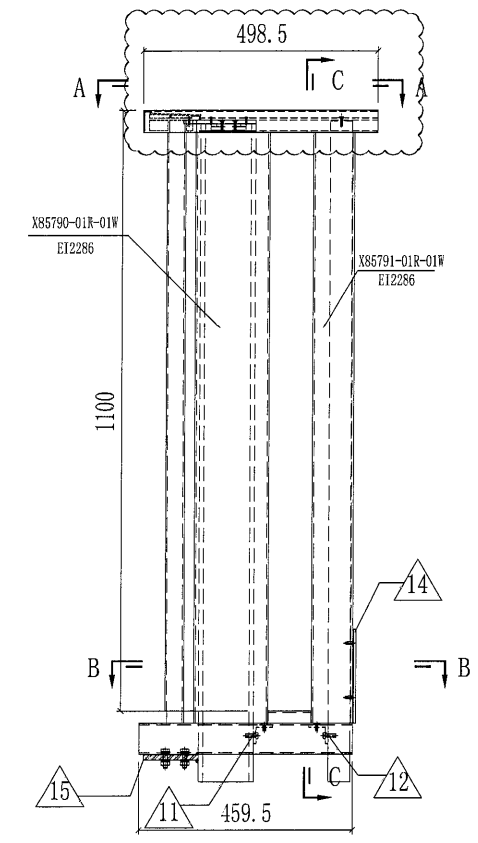
跟此幅安装出货  
地盘拆开装玻璃

跟此幅安装出货  
地盘拆开装玻璃

工厂打胶

GLASS				
ITEM	GLASS NO.	W(mm) X H(mm)	QTY	
散出地盘	30	GL-11	710x1090	1

 <b>美特铝质有限公司</b> MIDI Aluminium Fabricator Ltd.		工程號 J851 地盘 青衣190	類別 制圖 W. E. X 復核 - 批准 -	物料號 - 2020-07-29 圖號 GB-19W 數量 15 單件重量 - (KG)
修改 A - - 採用工廠 日期 24/09 - - 材料颜色 白色	地盤 ✓ 图纸名称 GB拦河组装图 材料 -			



此幅工厂组装

跟此幅安装出货  
地盘拆开装玻璃

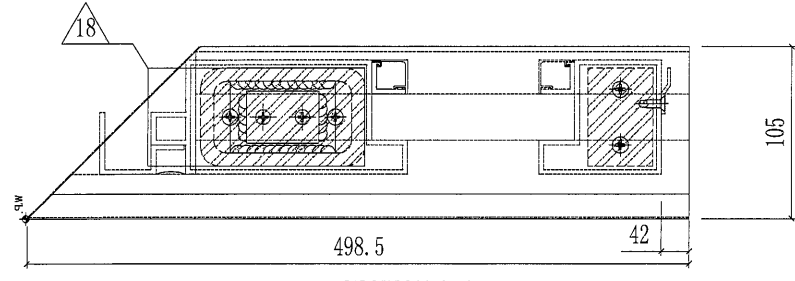
跟此幅安装出货  
地盘拆开装玻璃

ALUM. EXTRUSION

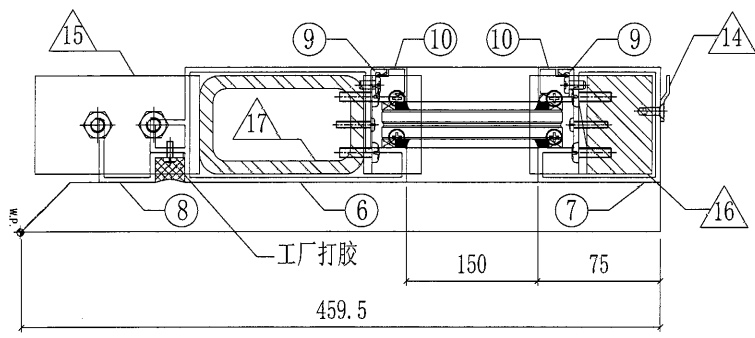
ITEM	FAB. DWG NO.	LENGTH	QTY
2	X85800-01R-06W	497.5	1
3	X85794-01R-06W	459.5	1
4	X85792-01-15	149	1
5	X85793-01-15W	149	1
6	X85790-01R-01W	1139	1
7	X85791-01R-01W	1139	1
8	X85801-01R-01W	1082	1
9	X85792-01-02	1081	2
10	X85793-01-02W	1081	2

OTHERS (ALUM. & G.M.S. PARTS)

ITEM	FAB. DWG NO.	LENGTH (MM)	QTY
11	AA-01L 35x35x5mm铝角	60	1
12	AA-01R 35x35x5mm铝角	60	1
13			
14	BS-02R X84589	167	1
15	ST-CB02 100x60x6mm铁巴	60	1
16	ST-CB05R 60x40mm实心方铁	1286	1
17	ST-CB06 100x60x8mm铁通	1280	1
18	ST-CB01 132x60x6mm厚铁巴		1



SECTION A-A  
SCALE: 3:1



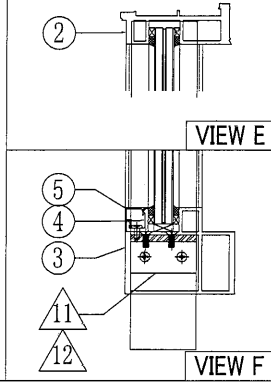
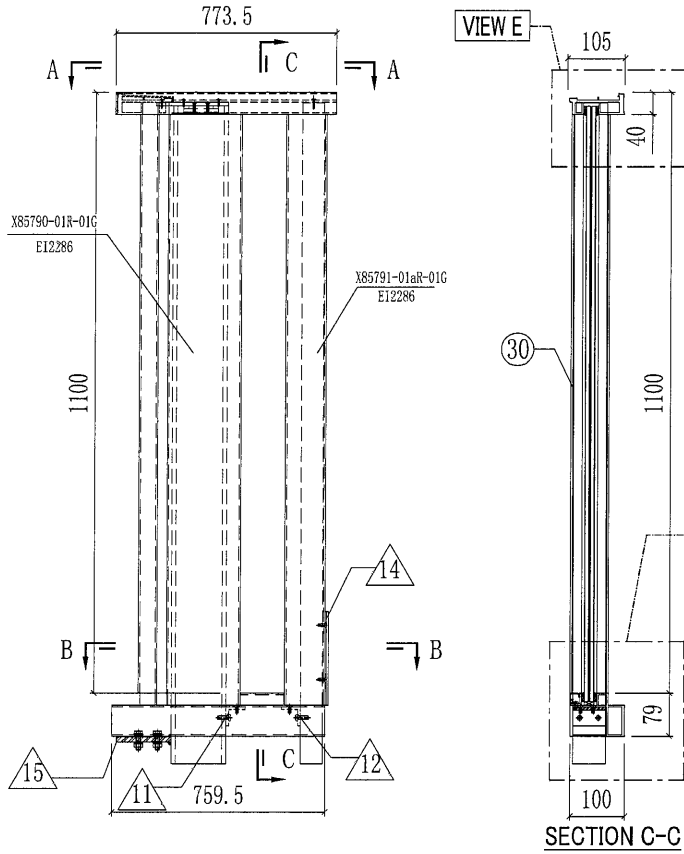
SECTION B-B  
SCALE: 3:1

GLASS

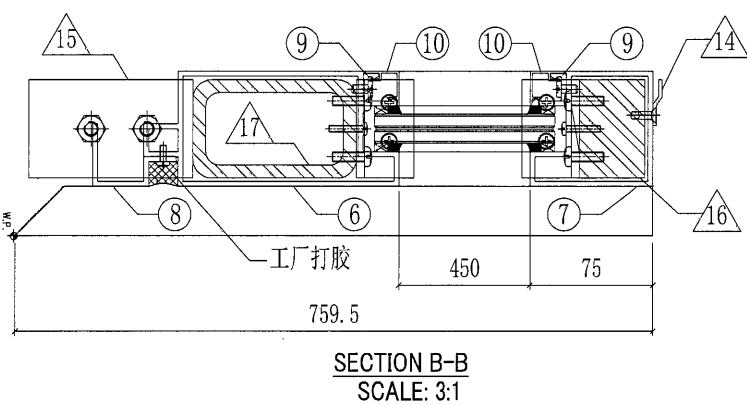
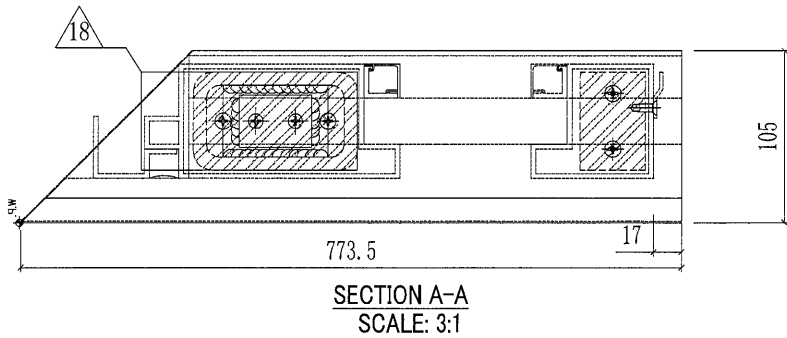
ITEM	GLASS NO.	W(mm) X H(mm)	QTY
30	GL-14	180x1090	1

散出地盘

美特鋁質有限公司 MIDI Aluminium Fabricator Ltd.		工程號 J851 地盘 青衣190	類別 制圖 W. E. X	物料號 - 2020-07-29	圖號 GB-20G 數量 15
修改 - 日期 -	採用工廠 材料颜色 深灰色	地盘 ✓ 图纸名称 GB拦河组裝图	復核 - 批准 -	單件重量 - (KG)	



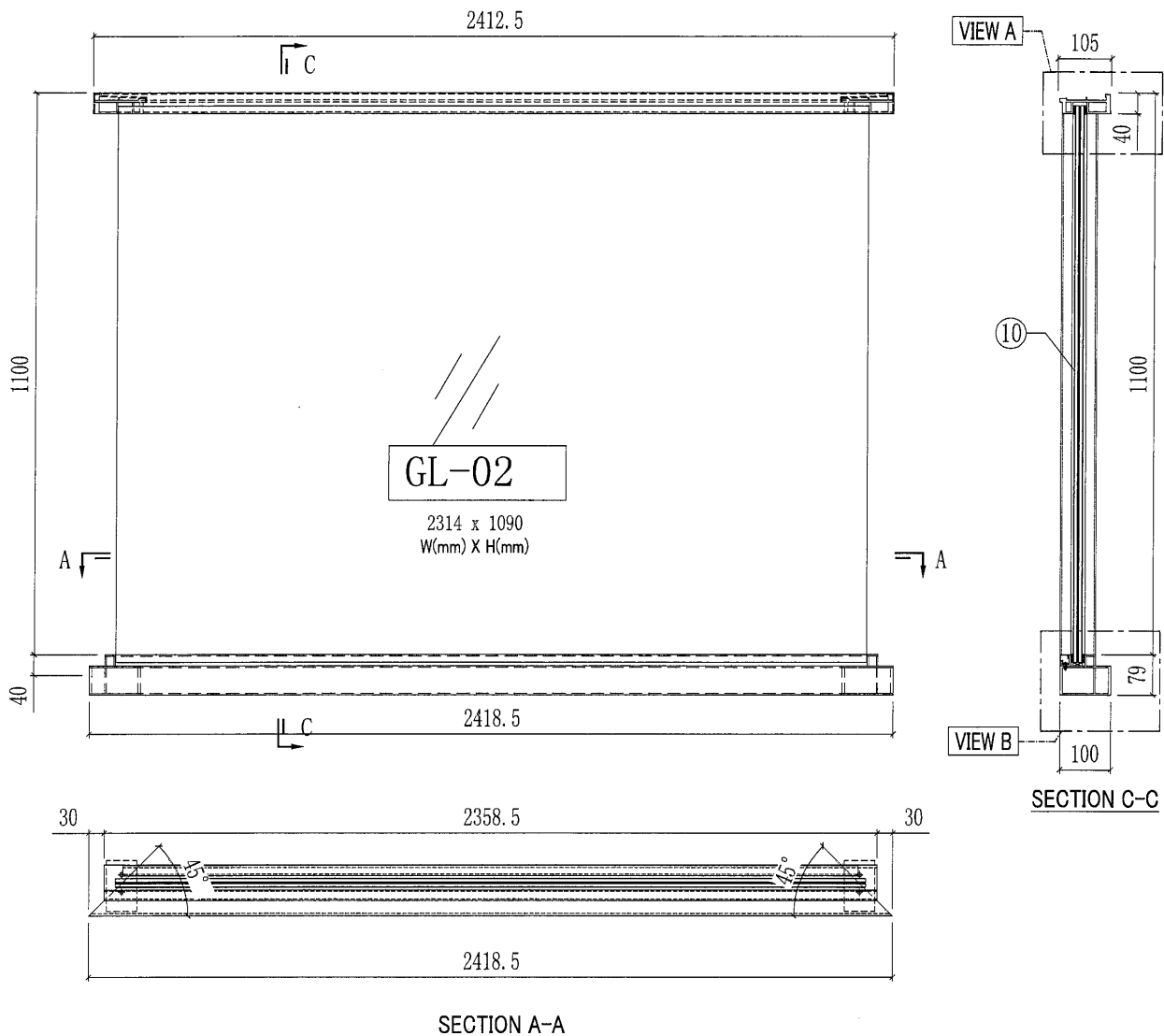
○ ALUM. EXTRUSION			
ITEM	FAB. DWG NO.	LENGTH	QTY
2	X85800-01R-07G	772.5	1
3	X85794-01R-07G	759.5	1
4	X85792-01-10	449	1
5	X85793-01-10G	449	1
6	X85790-01R-01G	1139	1
7	X85791-01aR-01G	1139	1
8	X85801-01R-01G	1082	1
9	X85792-01-02	1081	2
10	X85793-01-02G	1081	2
◇ OTHERS (ALUM. & G.M.S. PARTS)			
ITEM	FAB. DWG NO.	LENGTH (MM)	QTY
11	AA-01L 35x35x5mm铝角	60	1
12	AA-01R 35x35x5mm铝角	60	1
13			
14	BS-02R X84589	167	1
15	ST-GB02 100x60x6mm铁巴	60	1
16	ST-GB05R 60x40mm实心方铁	1286	1
17	ST-GB06 100x60x8mm铁通	1280	1
18	ST-GB01 132x60x6mm厚铁巴		1



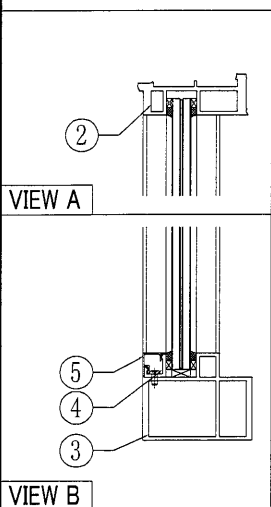
GLASS				
ITEM	GLASS NO.	W(mm) X H(mm)	QTY	
散出地盘	30	GL-09	480x1090	1

35

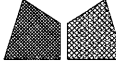
 美特鋁質有限公司 MIDI Aluminium Fabricator Ltd.				工程號 J851 地盘 青衣190	類別 制圖 W. E. X	物料號 - 圖號 GB-02G
修改 - 日期 -	採用工廠 材料颜色 深灰色	地盘 ✓ 图纸名称 GB拦河组装图	復核 - 批准 -	數量 15 單件重量 - (KG)		

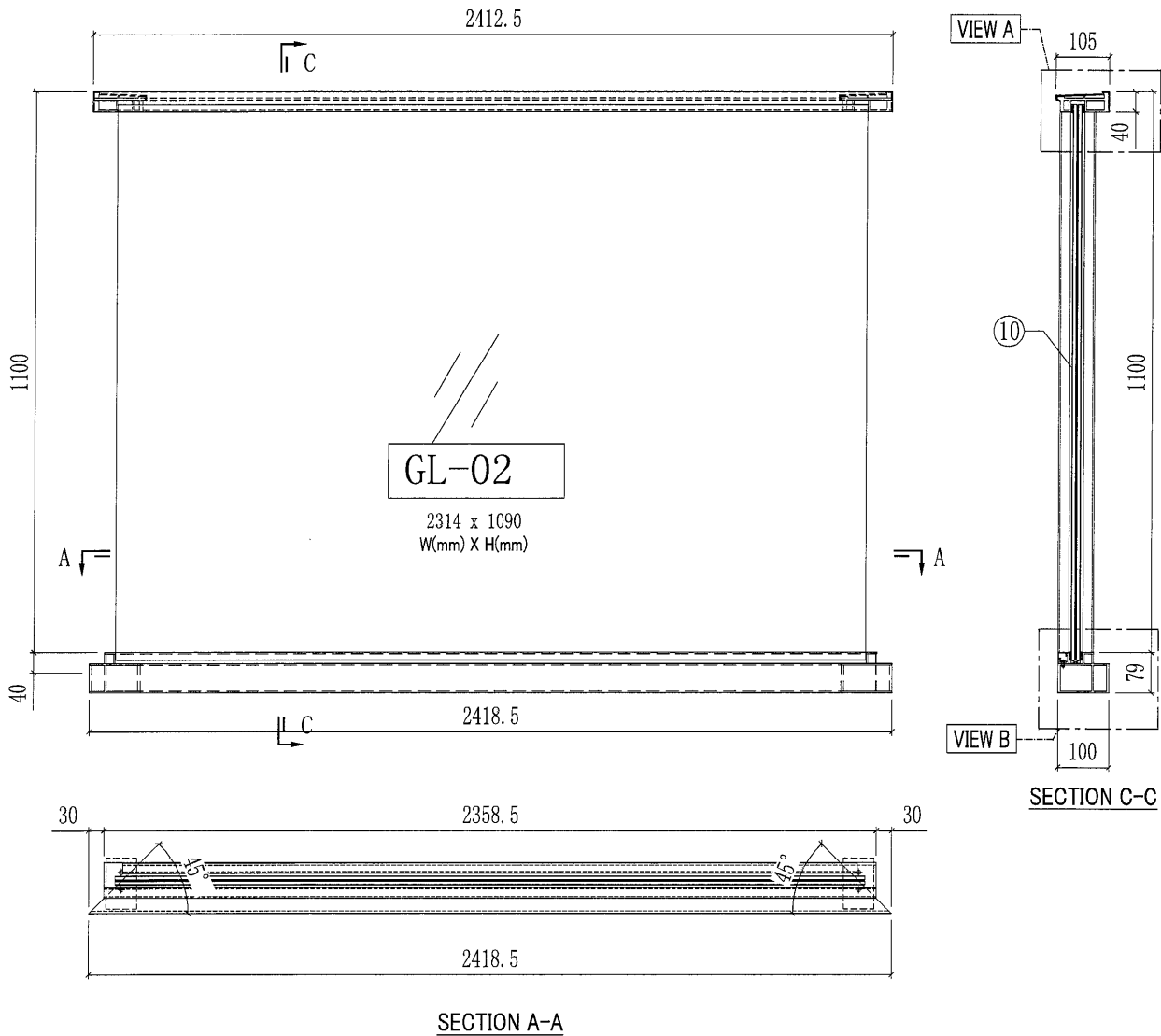


此幅铝料散出  
地盘现场安装

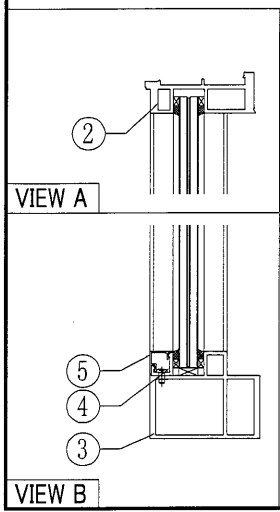


○ ALUM. EXTRUSION				
ITEM	FAB. DWG NO.	LENGTH	QTY	
散出地盘	2	X85800-02-01G	2411	1
散出地盘	3	X85794-02-01G	2418.5	1
廠裝	4	X85792-01-03	2283	1
廠裝	5	X85793-01-03G	2283	1
6				
7				
GLASS				
ITEM	GLASS NO.	W(mm) X H(mm)	QTY	
散出地盘	10	GL-02	2314x1090	1

 美特鋁質有限公司 MIDI Aluminium Fabricator Ltd.		工程號 J851 地盤 青衣190	類別 制圖 W. E. X	物料號 - 2020-07-29	圖號 GB-02W 數量 15
修改 - 日期 -	採用 工廠 材料顏色 白色	地盤 <input checked="" type="checkbox"/> 图纸名称 GB拦河组裝图 材料 -	復核 - 批准 -	單件重量 - (KG)	



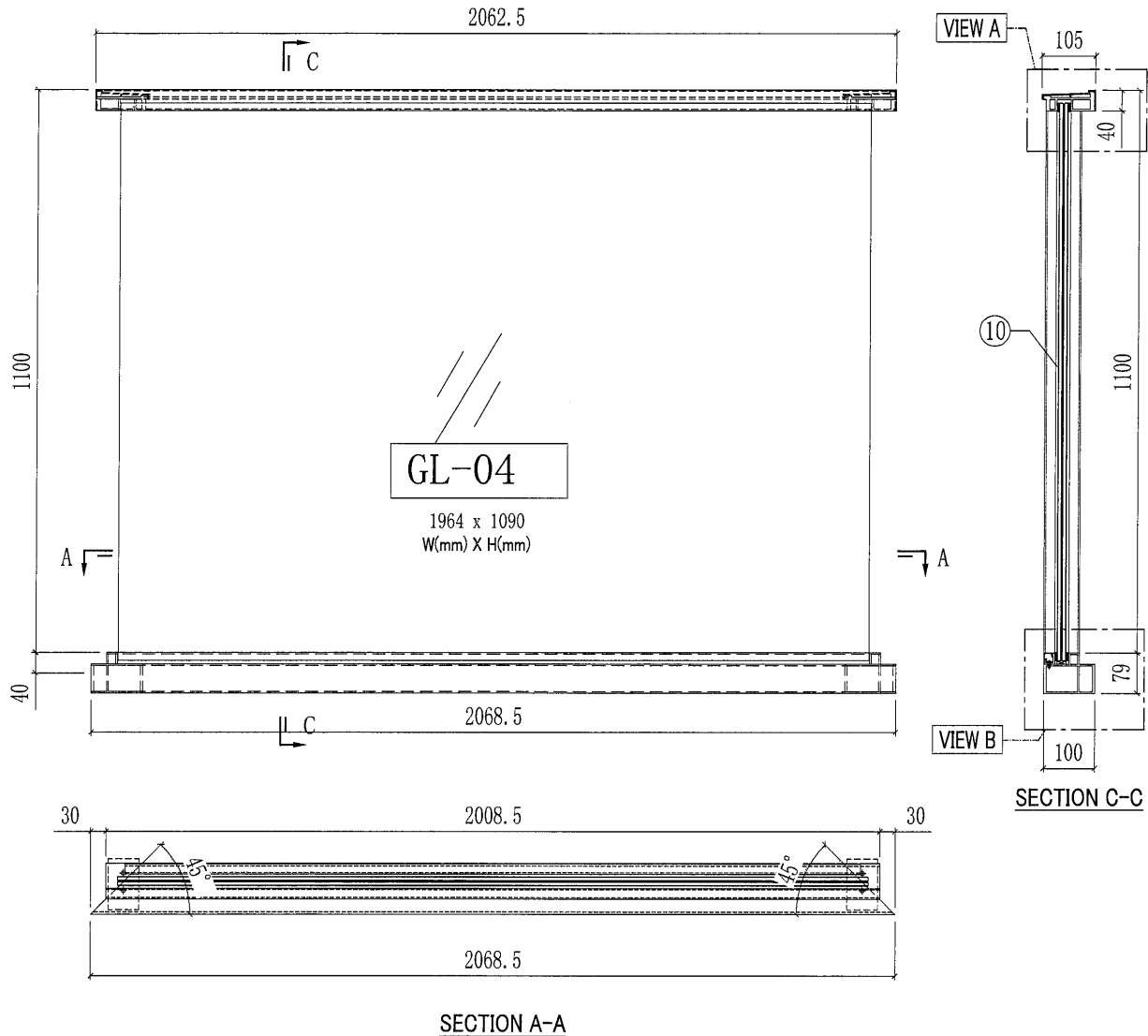
此幅铝料散出  
地盘现场安装



○ ALUM. EXTRUSION				
ITEM	FAB. DWG NO.	LENGTH	QTY	
散出地盘	2	X85800-02-01W	2411	1
散出地盘	3	X85794-02-01W	2418.5	1
廠裝	4	X85792-01-03	2283	1
廠裝	5	X85793-01-03W	2283	1
	6			
	7			
GLASS				
ITEM	GLASS NO.	W(mm) X H(mm)	QTY	
散出地盘	10	GL-02	2314x1090	1

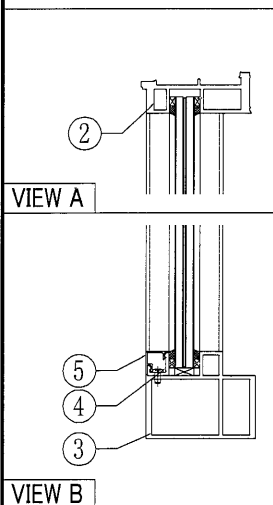
37

 美特鋁質有限公司 MIDI Aluminium Fabricator Ltd.		工程號 J851 地盘 青衣190	類別 制圖 W. E. X	物料號 - 圖號 GB-04G
修改 - 日期 -	採用工廠 材料颜色 深灰色	图纸名称 GB拦河组裝图 材料 -	復核 - 批准 -	數量 29 單件重量 - (KG)



SECTION A-A

SECTION C-C

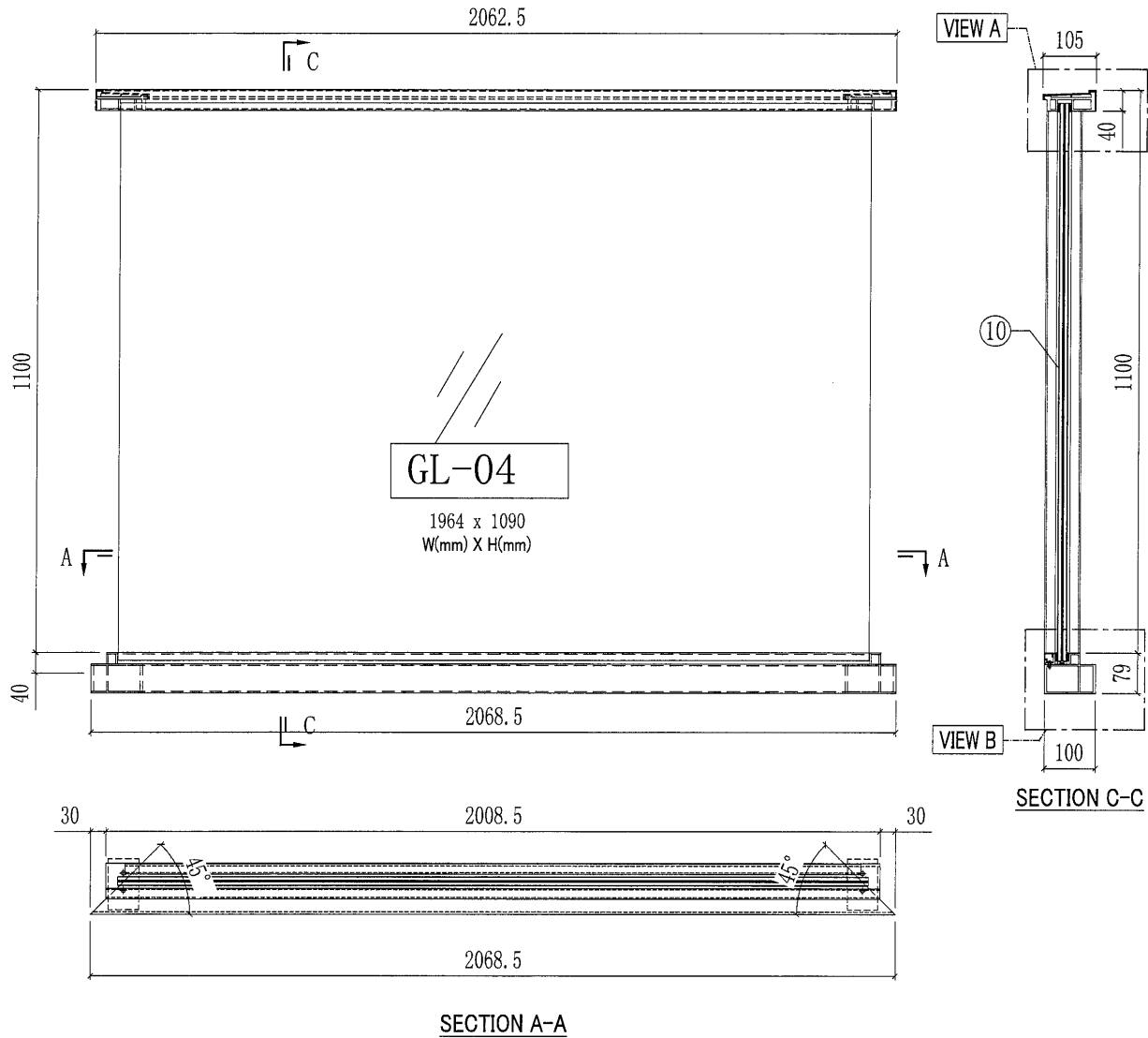


此幅铝料散出  
地盘现场安装

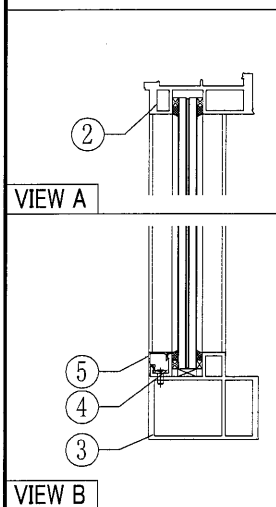
○ ALUM. EXTRUSION				
ITEM	FAB. DWG NO.	LENGTH	QTY	
散出地盘	2	X85800-02-02G	2061	1
散出地盘	3	X85794-02-02G	2068.5	1
廠裝	4	X85792-01-05	1933	1
廠裝	5	X85793-01-05G	1933	1
	6			
	7			
GLASS				
ITEM	GLASS NO.	W(mm) X H(mm)	QTY	
散出地盘	10	GL-04	1964x1090	1

38


 美特鋁質有限公司 MIDI Aluminium Fabricator Ltd.		工程號 J851 地盤 青衣190	類別 制圖 W. E. X	物料號 - 2020-07-29	圖號 GB-04W 數量 29
修改 - 日期 -	採用工廠 材料顏色 白色	地盤 <input checked="" type="checkbox"/> 图纸名称 GB拦河组裝图 材料 -	復核 - 批准 -	單件重量 - (KG)	

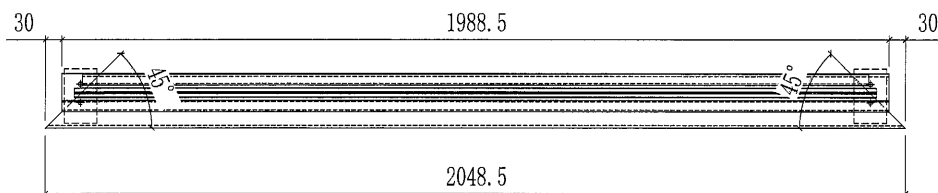
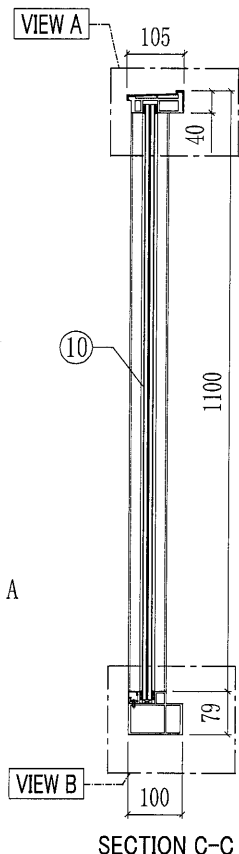
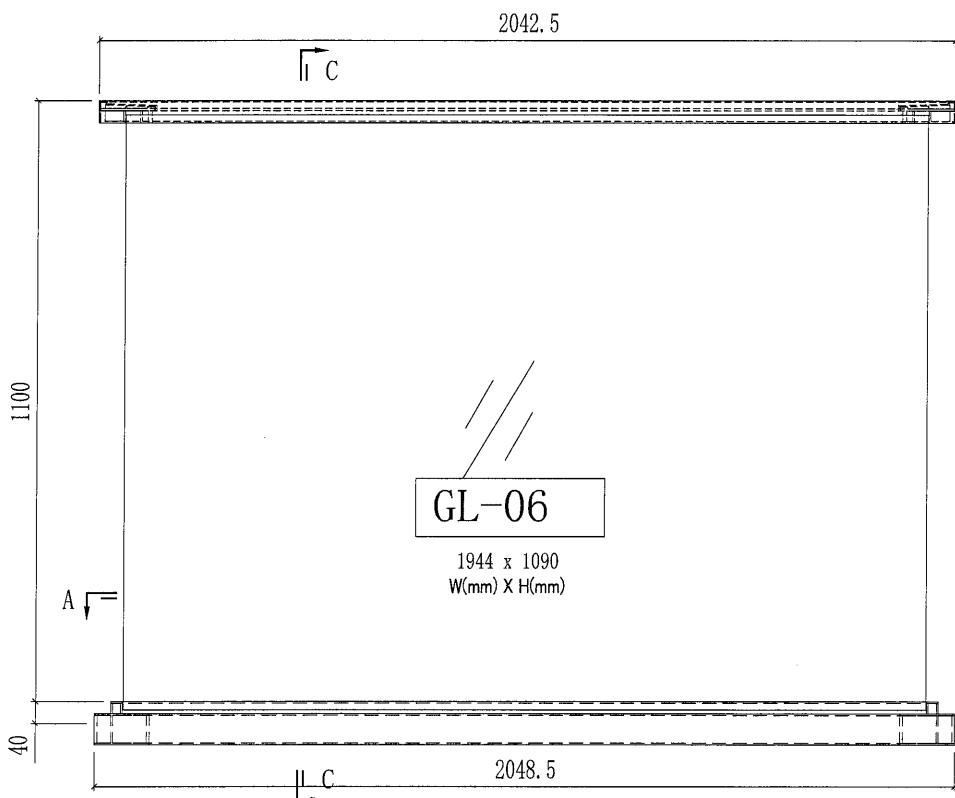


此幅铝料散出  
地盤现场安装



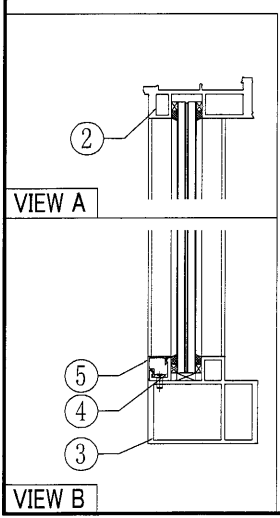
○ ALUM. EXTRUSION			
ITEM	FAB. DWG NO.	LENGTH	QTY
散出地盤	2 X85800-02-02W	2061	1
散出地盤	3 X85794-02-02W	2068.5	1
廠裝	4 X85792-01-05	1933	1
廠裝	5 X85793-01-05W	1933	1
6			
7			
GLASS			
ITEM	GLASS NO.	W(mm) X H(mm)	QTY
散出地盤	10 GL-04	1964x1090	1

 美特鋁質有限公司 MIDI Aluminium Fabricator Ltd.		工程號 J851 地盤 青衣190	類別 制圖 W. E. X	物料號 - 2020-07-29	圖號 GB-06G 數量 104
修改 - 日期 -	採用工廠 材料顏色 深灰色	地盤 ✓ 图纸名称 GB拦河组裝图	復核 - 批准 -	單件重量 - (KG)	



SECTION A-A

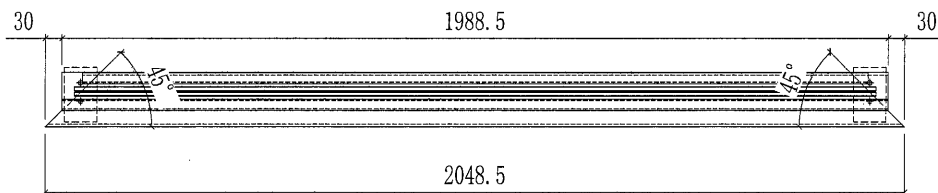
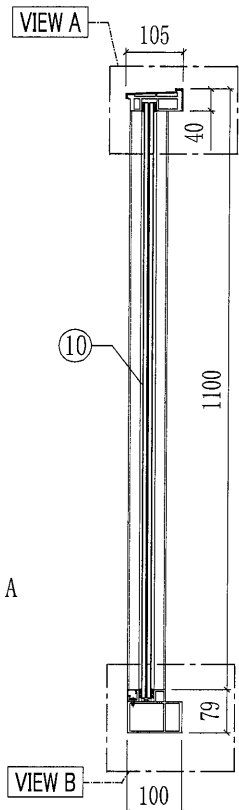
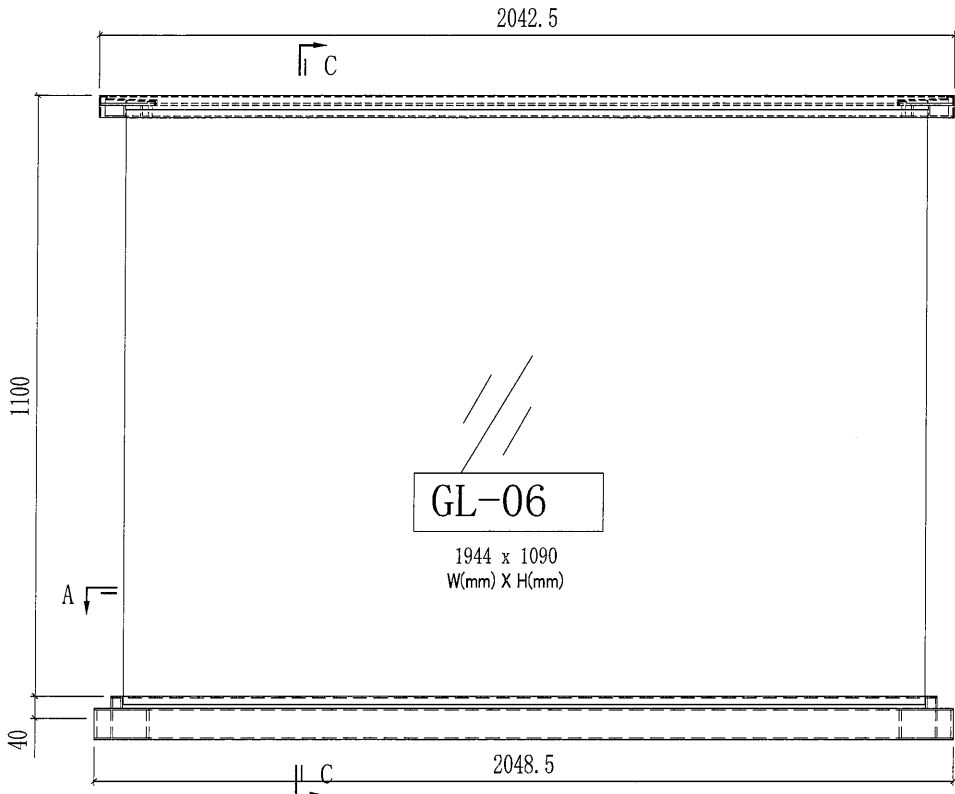
此幅铝料散出  
地盤现场安装



○ ALUM. EXTRUSION			
ITEM	FAB. DWG NO.	LENGTH	QTY
1			
散出地盤	2 X85800-02-03G	2041	1
散出地盤	3 X85794-02-03G	2048.5	1
廠裝	4 X85792-01-07G	1913	1
廠裝	5 X85793-01-07G	1913	1
6			
7			
GLASS			
ITEM	GLASS NO.	W(mm) X H(mm)	QTY
散出地盤	10 GL-06	1944x1090	1

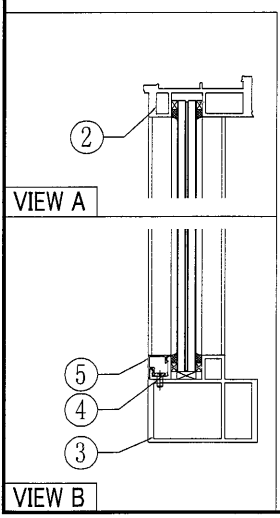
40

 美特鋁質有限公司 MIDI Aluminium Fabricator Ltd.		工程號 J851 地盘 青衣190	類別 制圖 W. E. X	物料號 - 圖號 GB-06W
修改 - 日期 -	採用工廠 材料颜色 白色	地盘 ✓ 图纸名称 GB拦河组装图	復核 - 批准 -	數量 120 單件重量 - (KG)



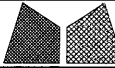
SECTION A-A

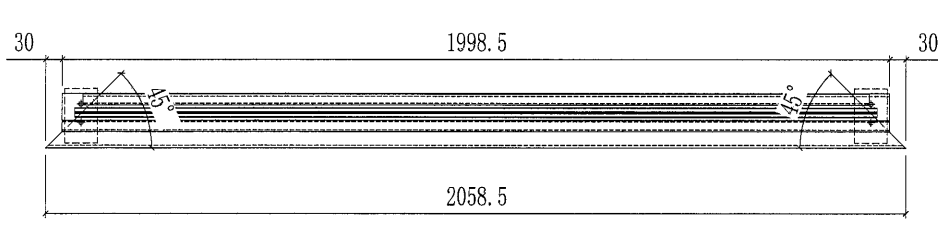
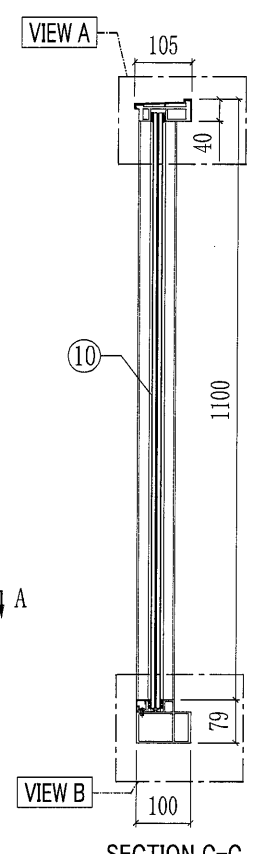
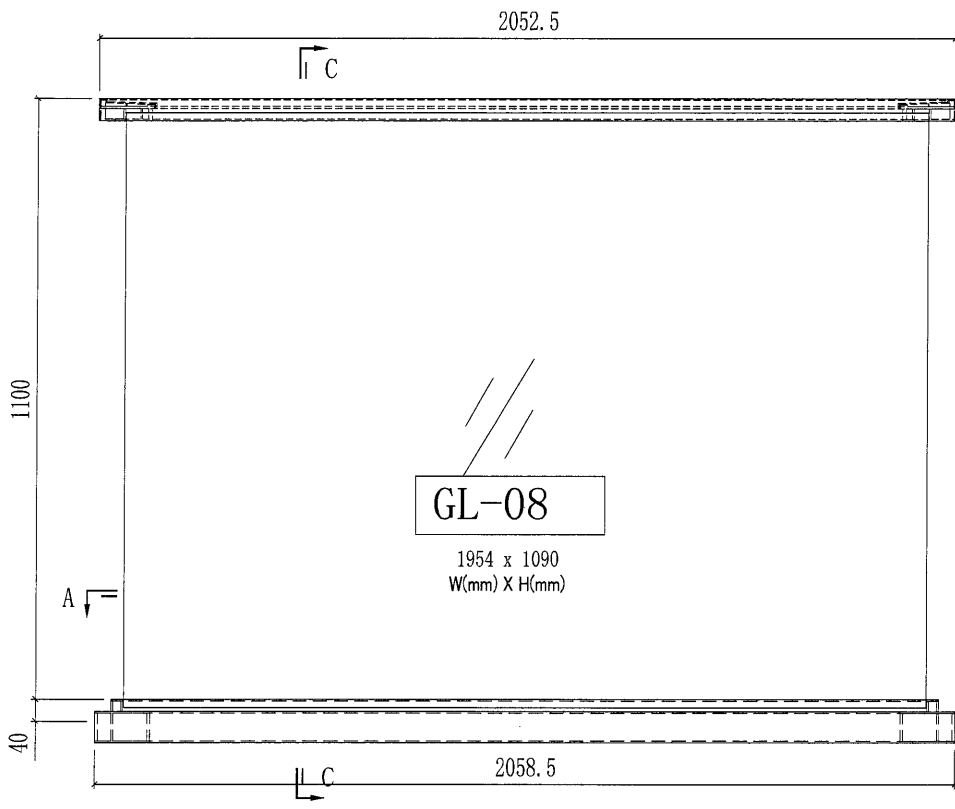
此幅铝料散出  
地盘现场安装



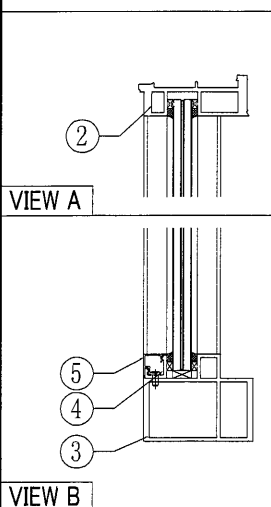
○ ALUM. EXTRUSION				
ITEM	FAB. DWG NO.	LENGTH	QTY	
散出地盘	2	X85800-02-03W	2041	1
散出地盘	3	X85794-02-03W	2048.5	1
廠裝	4	X85792-01-07W	1913	1
廠裝	5	X85793-01-07W	1913	1
6				
7				
GLASS				
ITEM	GLASS NO.	W(mm) X H(mm)	QTY	
散出地盘	10	GL-06	1944x1090	1

41

 美特鋁質有限公司 MIDI Aluminium Fabricator Ltd.				工程號 J851 地盘 青衣190	類別 制圖 W. E. X	物料號 - 2020-07-29	圖號 GB-08G 數量 29
修改 - 日期 -	採用 工廠 材料 颜色 深灰色	地盘 ✓ 图纸名称 GB拦河组装图	材料 -	復核 - 批准 -	單件重量 - (KG)		



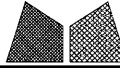
SECTION A-A

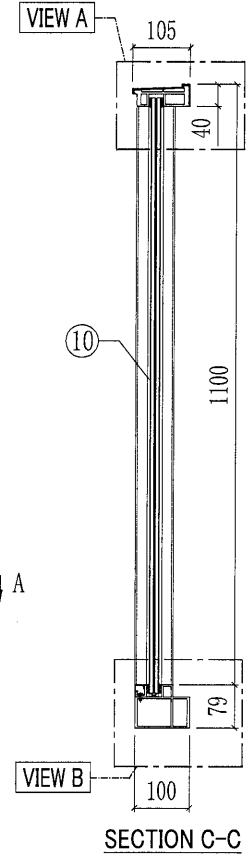
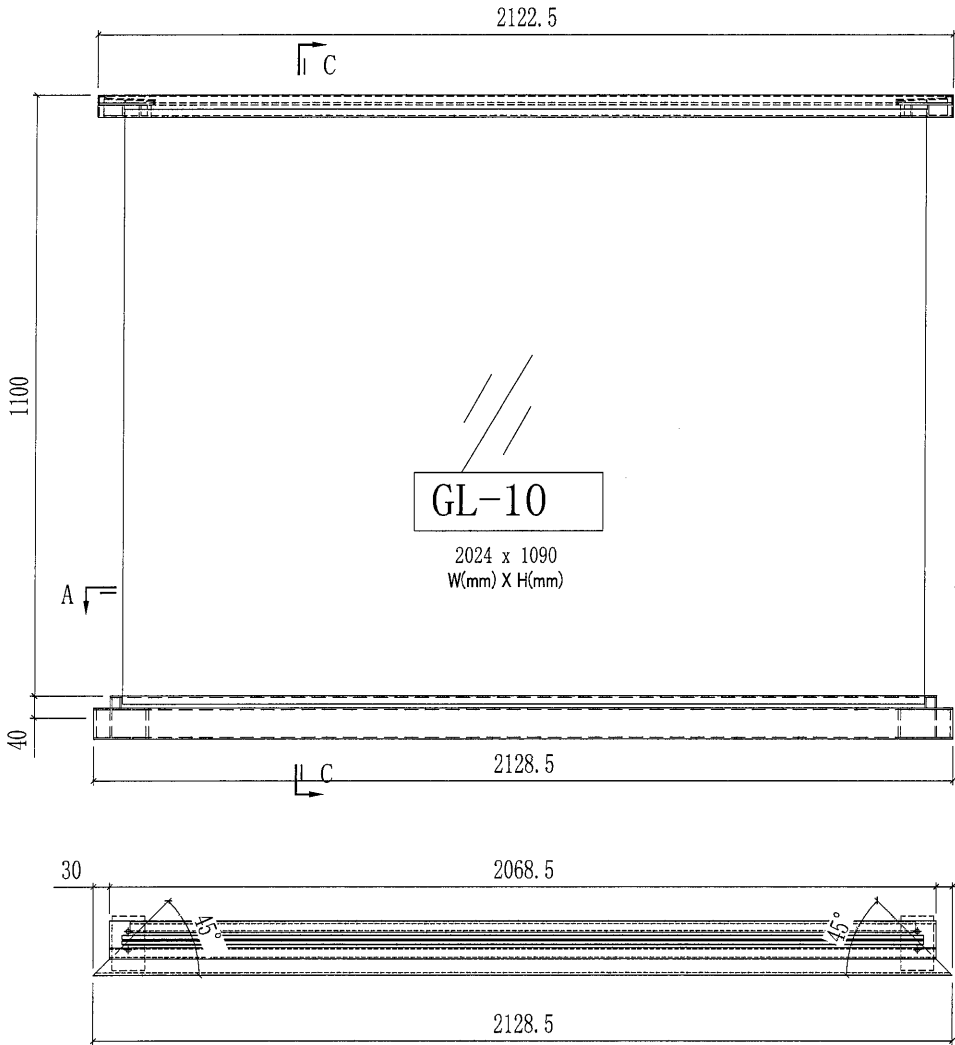


此幅铝料散出  
地盘现场安装

○ ALUM. EXTRUSION			
ITEM	FAB. DWG NO.	LENGTH	QTY
散出地盘	2 X85800-02-04G	2051	1
散出地盘	3 X85794-02-04G	2058.5	1
廠裝	4 X85792-01-09	1923	1
廠裝	5 X85793-01-09G	1923	1
6			
7			
GLASS			
ITEM	GLASS NO.	W(mm) X H(mm)	QTY
散出地盘	10 GL-08	1954x1090	1

42

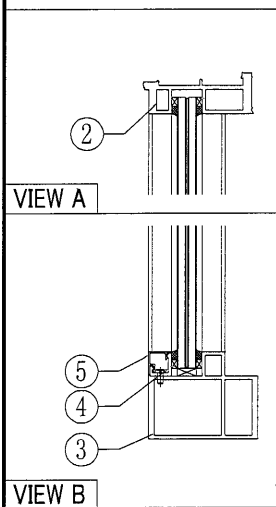
 美特鋁質有限公司 MIDI Aluminium Fabricator Ltd.				工程號 J851	類別 -	物料號 -	
修改 - - 採用工廠 地盤 ✓				地盤 青衣190	制圖 W. E. X	2020-07-29	圖號 GB-10W
日期 - -	材料顏色 白色			图纸名称 GB拦河组裝图	復核 - -	數量 14	單件重量 - (KG)
				材料 -	批准 - -		



SECTION A-A

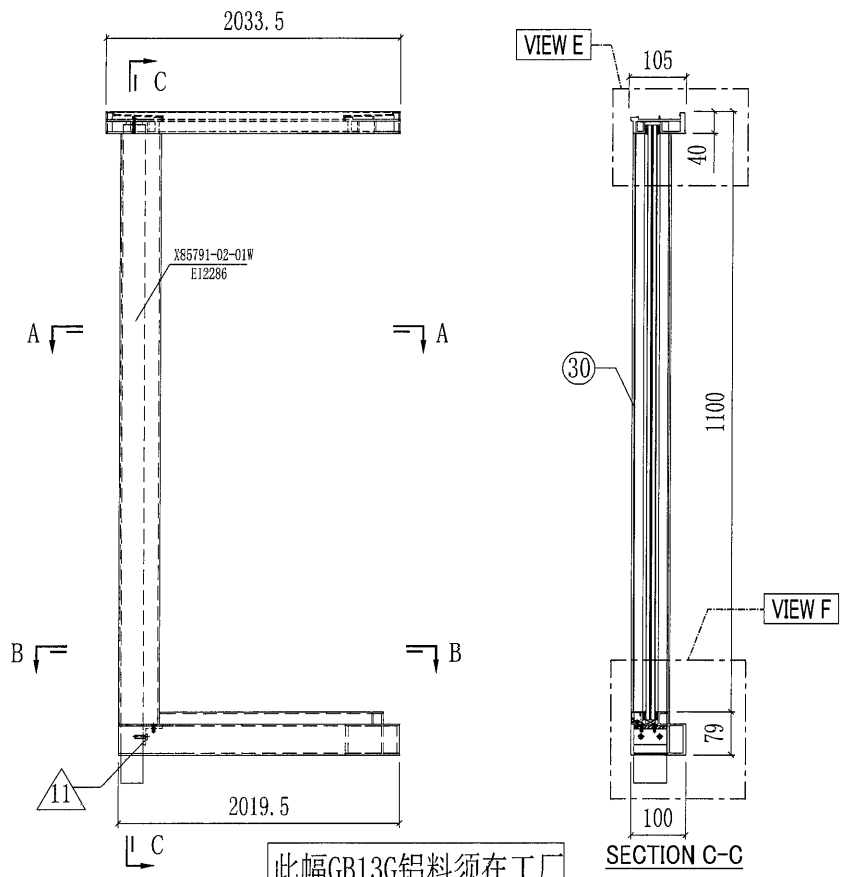
SECTION C-C

此幅铝料散出  
地盤现场安装

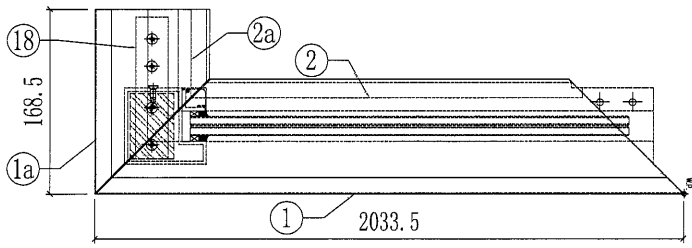


○ ALUM. EXTRUSION				
ITEM	FAB. DWG NO.	LENGTH	QTY	
散出地盤	2	X85800-02-05W	2121	1
散出地盤	3	X85794-02-05W	2128.5	1
廠裝	4	X85792-01-11	1993	1
廠裝	5	X85793-01-11W	1993	1
	6			
	7			
GLASS				
ITEM	GLASS NO.	W(mm) X H(mm)	QTY	
散出地盤	10	GL-10	2024x1090	1

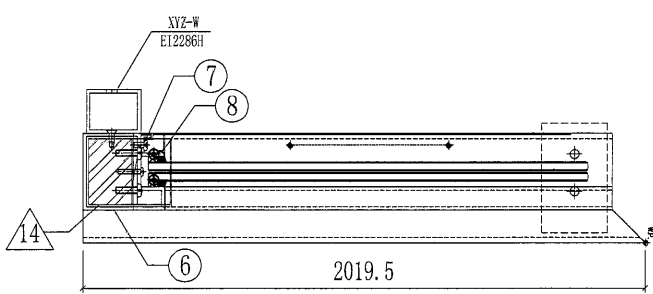
 <b>美特鋁質有限公司</b> MIDI Aluminium Fabricator Ltd.		工程號 J851 地盘 青衣190	類別 制圖 W. E. X	物料號 - 2020-07-29	圖號 GB-13W 數量 15
修改 A - - 日期 24/09 - -	採用工廠 材料颜色 白色	图纸名称 GB拦河组装机 材料 -	復核 - - 批准 - -	單件重量 - (KG)	



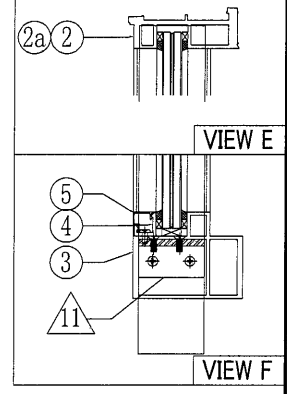
此幅GB13G铝料须在工厂  
组装配件后再散出地盘



SECTION A-A  
SCALE: 2:1

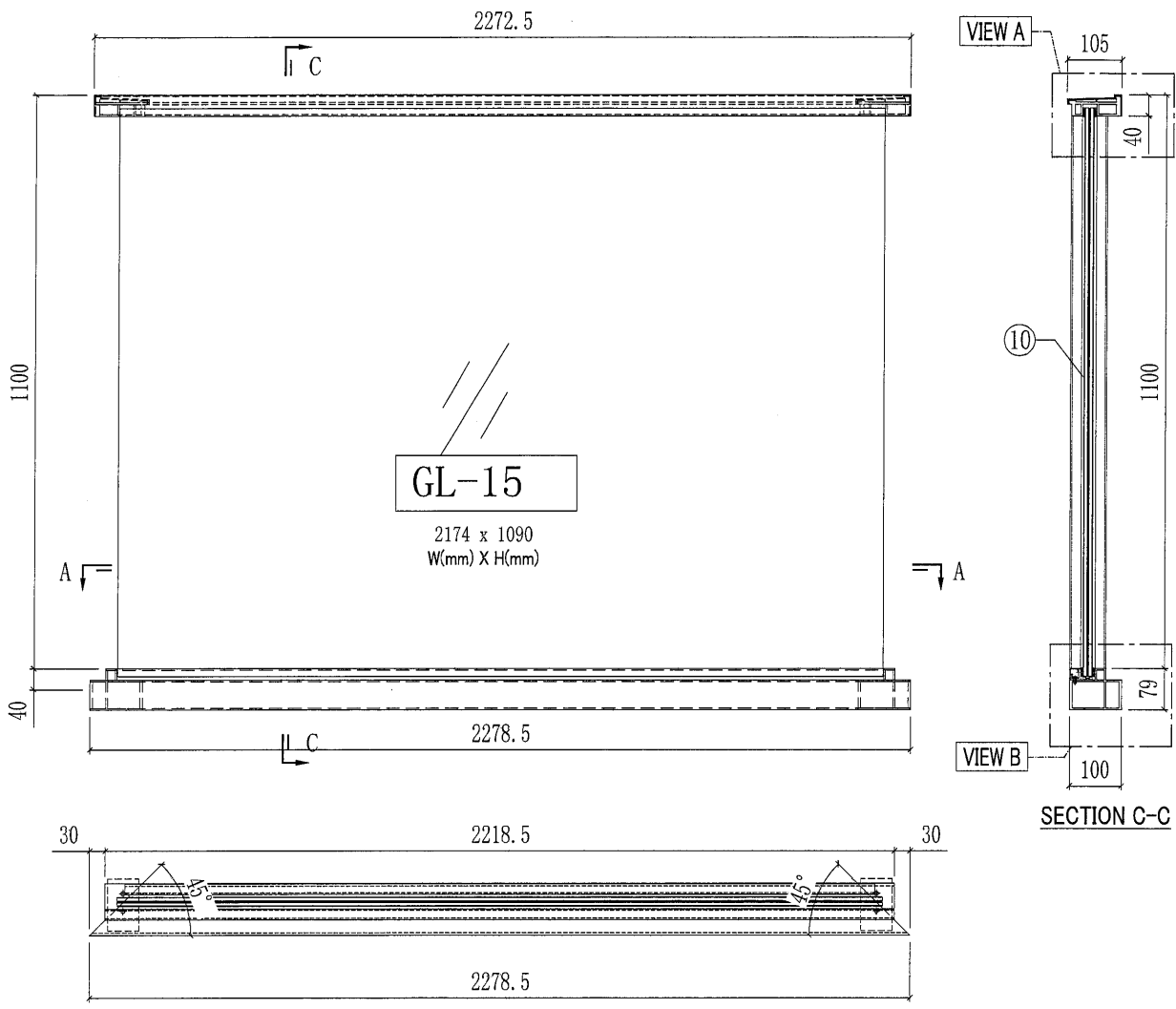


SECTION B-B  
SCALE: 2:1



○ ALUM. EXTRUSION				
ITEM	FAB. DWG NO.	LENGTH	QTY	
1				
工厂组装				
捆綁散出				
1a	X85797-01L-09W	167.5	1	
2	X85800-04-01W	2031.5	1	
2a	X85800-05-01W	166.5	1	
工厂组装				
捆綁散出				
3	X85794-03-02W	2019.5	1	
4	X85792-01-14	1876	1	
5	X85793-01-14W	1876	1	
工厂组装				
捆綁散出				
6	X85791-02-01W	1139	1	
7	X85792-01-02	1081	1	
8	X85793-01-02W	1081	1	
◇ OTHERS (ALUM. & G.M.S. PARTS)				
ITEM	FAB. DWG NO.	LENGTH (MM)	QTY	
11	AA-01L 35x35x5mm铝角	60	1	
12				
12a				
13				
14	ST-GB05b 60x40mm实心方铁	1286	1	
15	AP-GB01L-G 3mm THK. ALUM. PLATE	105	1	
16	AA-GB01 15x15x2mm铝角		1	
17				
18	ST-GB05 130x30x6mm厚铁巴		1	
GLASS				
ITEM	GLASS NO.	W(mm) X H(mm)	QTY	
散出地盘	30	GL-13 1907x1090	1	

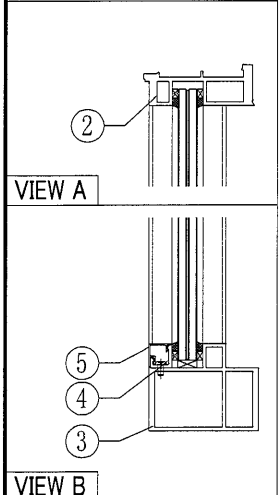
 <b>美特铝质有限公司</b> MIDI Aluminium Fabricator Ltd.				工程號 J851 地盘 青衣190	類別 制圖 W. E. X	物料號 - 2020-07-29	圖號 GB-21G 數量 15
修改 - 日期 -	採用 工廠 材料颜色 深灰色	地盘 ✓ 图纸名称 GB拦河组装图	材料 -	復核 - 批准 -	單件重量 - (KG)		



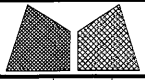
SECTION A-A

SECTION C-C

此幅铝料散出  
地盘现场安装



○ ALUM. EXTRUSION			
ITEM	FAB. DWG NO.	LENGTH	QTY
1			
散出地盘	2 X85800-02-06G	2271	1
散出地盘	3 X85794-02-06G	2278.5	1
廠裝	4 X85792-01-16	2143	1
廠裝	5 X85793-01-16G	2143	1
6			
7			
GLASS			
ITEM	GLASS NO.	W(mm) X H(mm)	QTY
散出地盘	10 GL-15	2174x1090	1

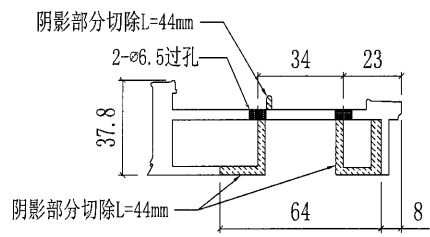
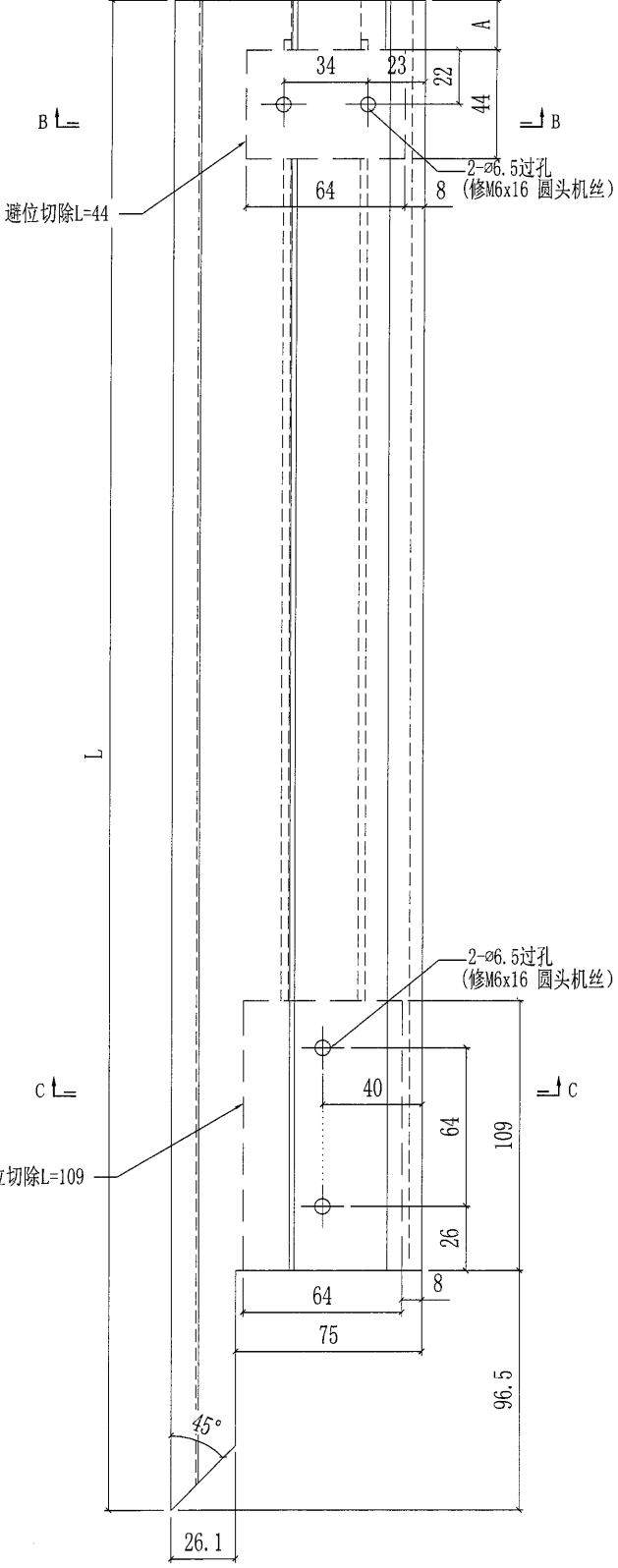


美特鋁質有限公司  
MIDI Aluminium Fabricator Ltd.

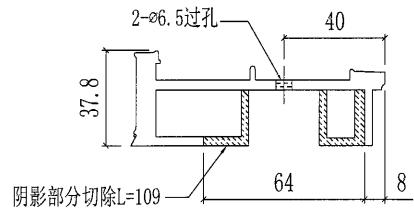
工程號	J851	類別		物料號	-
地盘	青衣190	制圖	W. E. X	2020-07-29	圖號 X85800-01L
修改 A	-	採用工廠	✓	地盤	
日期	24/09	材料	X85800	批准	-
		图纸名称	顶横料加工图	復核	-
		材料颜色	-	數量	-
				單件重量	- (KG)

45

部件编号	L	A	颜色	颜色编号	数量
X85800-01L-01G	377.5	42	深灰色	UCT534193SC-3	29
X85800-01L-01W	377.5	42	白色	TUC43350SC(ZH)-3	15
X85800-01L-02G	477.5	42	深灰色	UCT534193SC-3	29
X85800-01L-03G	577.5	42	深灰色	UCT534193SC-3	30
X85800-01L-03W	577.5	42	白色	TUC43350SC(ZH)-3	30
X85800-01L-04W	772.5	17	白色	TUC43350SC(ZH)-3	14
X85800-01L-05G	972.5	17	深灰色	UCT534193SC-3	104
X85800-01L-05W	972.5	17	白色	TUC43350SC(ZH)-3	104
X85800-01L-06W	1002.5	17	白色	TUC43350SC(ZH)-3	15

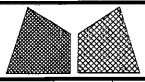


SECTION B-B



SECTION C-C

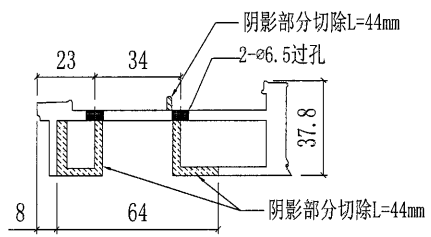
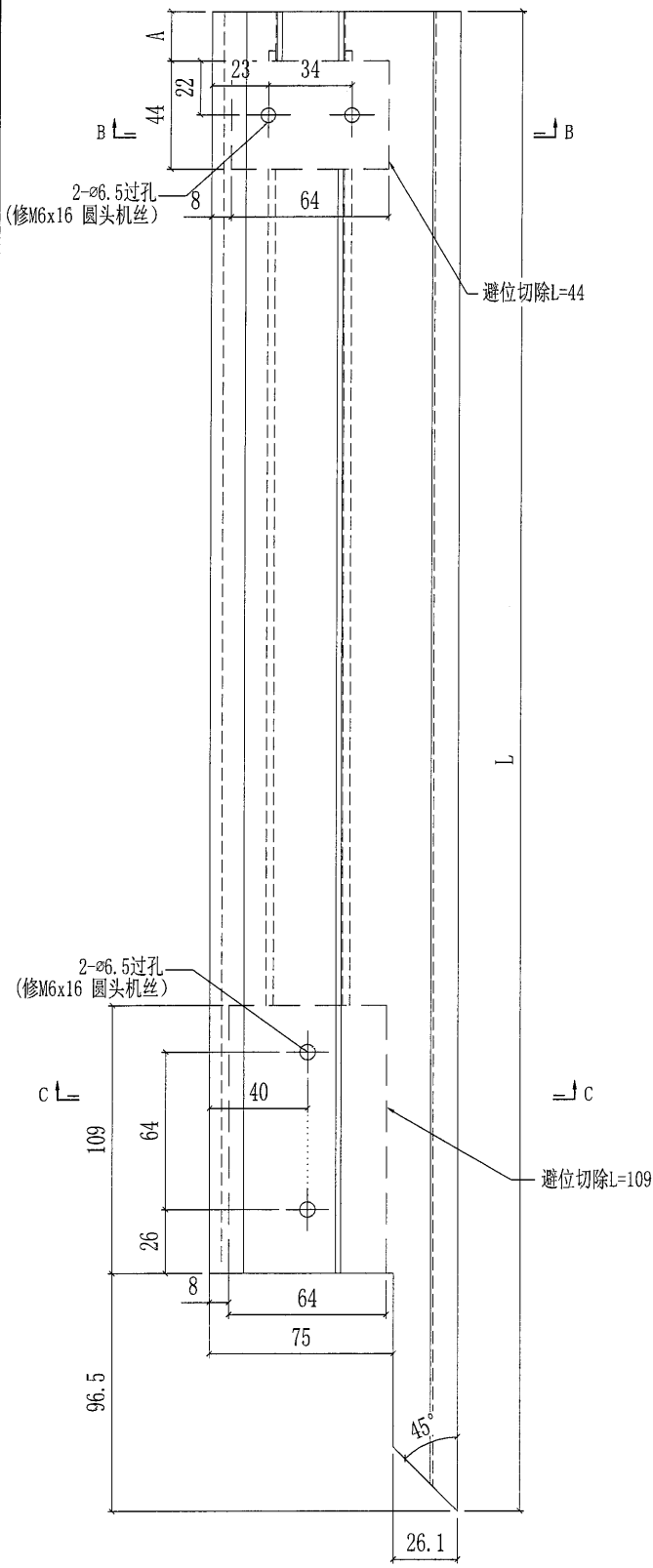
工厂组装用



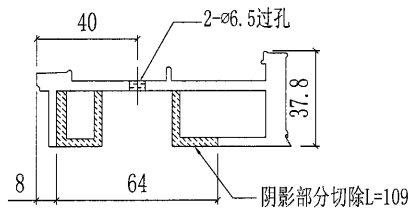
美特铝质有限公司  
MIDI Aluminium Fabricator Ltd.

工程號	J851	類別		物料號	-
地盘	青衣190	制圖	W. E. X	2020-07-29	圖號 X85800-01R
修改 A	-	採用工廠	✓	地盤	
日期	24/09	材料颜色	-	图纸名称	顶横料加工图
		材料	X85800	復核	-
				批准	-
				數量	-
				單件重量	- (KG)

部件编号	L	A	颜色	颜色编号	数量
X85800-01R-01G	972.5	17	深灰色	UCT534193SC-3	45
X85800-01R-01W	967.5	12	白色	TUC43350SC(ZH)-3	45
X85800-01R-02W	1002.5	17	白色	TUC43350SC(ZH)-3	30
X85800-01R-03G	377.5	42	深灰色	UCT534193SC-3	14
X85800-01R-03W	377.5	42	白色	TUC43350SC(ZH)-3	29
X85800-01R-04G	477.5	42	深灰色	UCT534193SC-3	45
X85800-01R-05G	577.5	42	深灰色	UCT534193SC-3	30
X85800-01R-05W	577.5	42	白色	TUC43350SC(ZH)-3	60
X85800-01R-06W	497.5	42	白色	TUC43350SC(ZH)-3	15
X85800-01R-07G	772.5	17	深灰色	UCT534193SC-3	15
X85800-01R-08G	967.5	12	深灰色	UCT534193SC-3	44
X85800-01R-08W	967.5	12	白色	TUC43350SC(ZH)-3	28

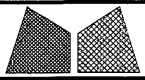


SECTION B-B



SECTION C-C

工厂组装用

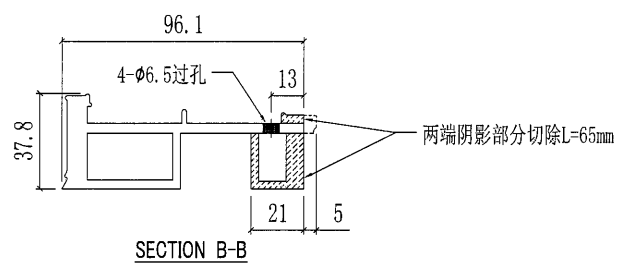
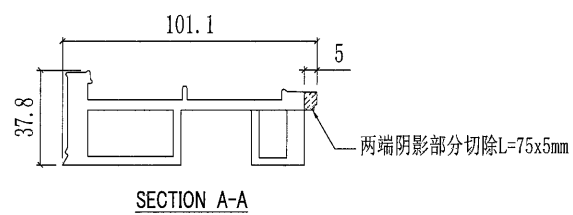
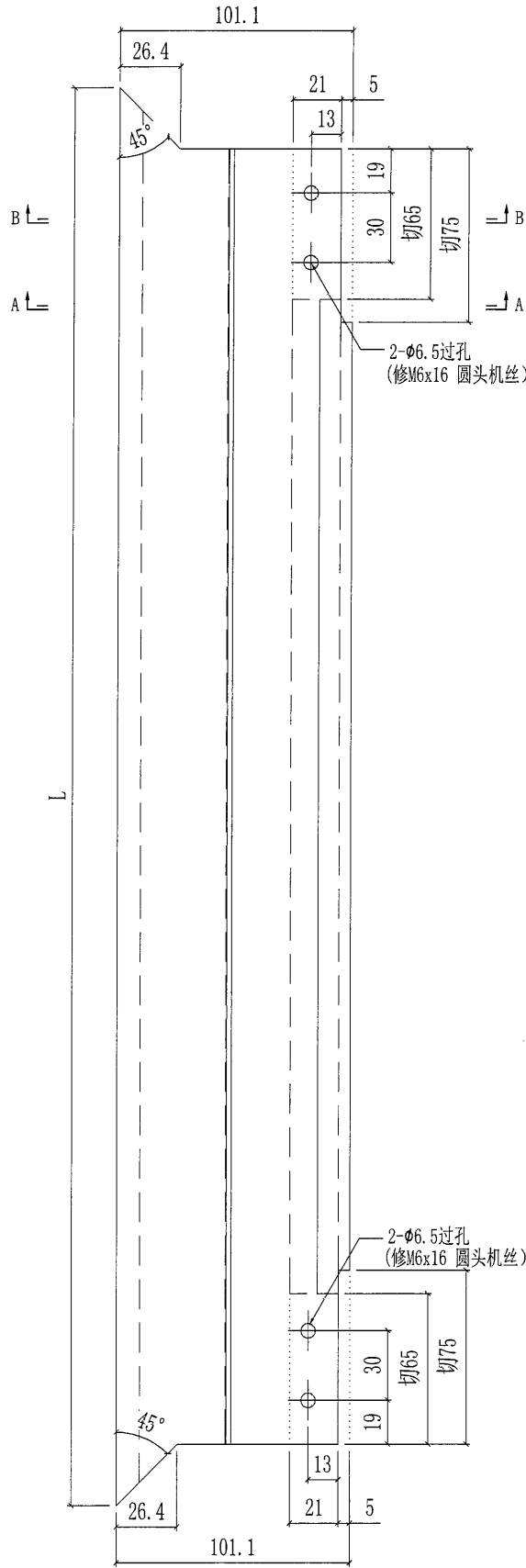


美特鋁質有限公司  
MIDI Aluminium Fabricator Ltd.

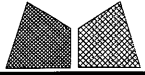
工程號	J851	類別		物料號	-
地盘	青衣190	制圖	W. E. X	2020-07-29	圖號 X85800-02
修改	-	採用工廠	✓	圖紙名稱	顶横料加工图
日期	-	材料颜色	-	復核	-
		材料	X85800	批准	-
				數量	-
				單件重量	- (KG)

47

部件编号	L	颜色	颜色编号	数量
X85800-02-01G	2411	深灰色	UCT534193SC-3	15
X85800-02-01W	2411	白色	TUC43350SC(ZH)-3	15
X85800-02-02G	2061	深灰色	UCT534193SC-3	29
X85800-02-02W	2061	白色	TUC43350SC(ZH)-3	29
X85800-02-03G	2041	深灰色	UCT534193SC-3	104
X85800-02-03W	2041	白色	TUC43350SC(ZH)-3	120
X85800-02-04G	2051	深灰色	UCT534193SC-3	29
X85800-02-05W	2121	白色	TUC43350SC(ZH)-3	14
X85800-02-06G	2271	深灰色	UCT534193SC-3	15



散出地盘

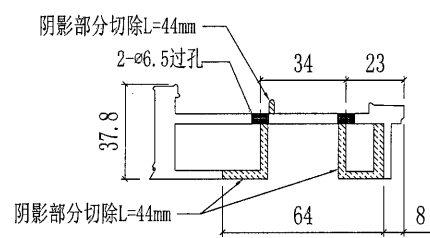
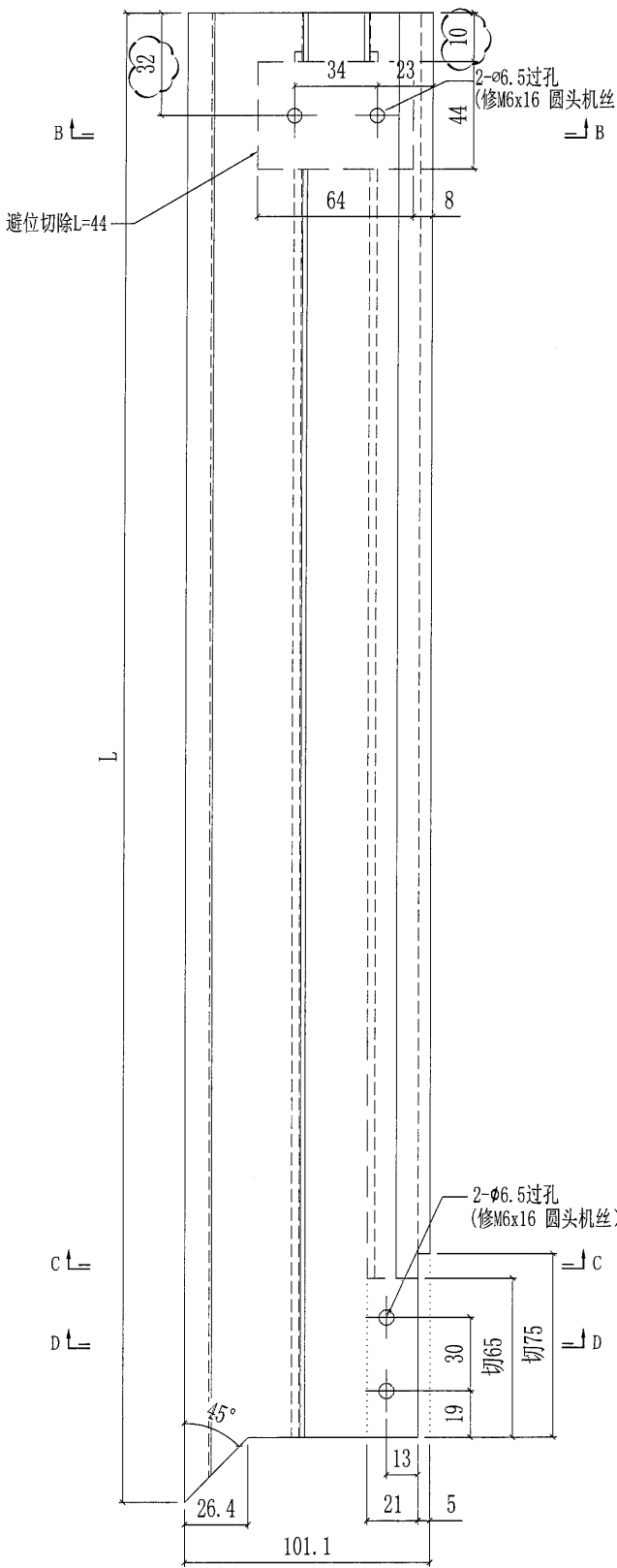


美特鋁質有限公司  
MIDI Aluminium Fabricator Ltd.

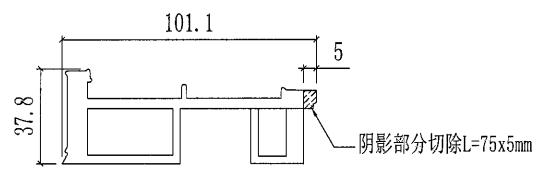
工程號	J851	類別		物料號	-
地盘	青衣190	制圖	W. E. X	2020-07-29	圖號 X85800-03
修改 A	-	採用工廠	✓	地盤	
日期 24/09	-	材料颜色	-	图纸名称	顶横料加工图
				復核	-
				批准	-
				數量	-
				單件重量	- (KG)

18

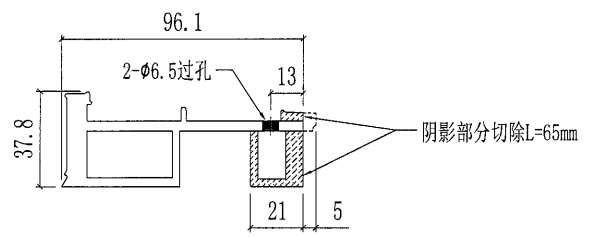
部件编号	L	颜色	颜色编号	数量
X85800-03-01W	1882.5	白色	TUC43350SC(ZH)-3	15



SECTION B-B

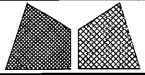


SECTION C-C



SECTION D-D

工厂组装用

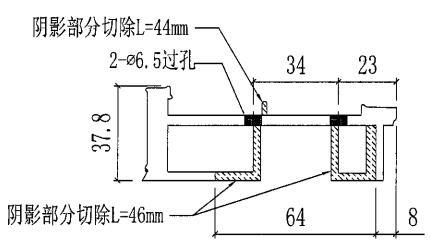
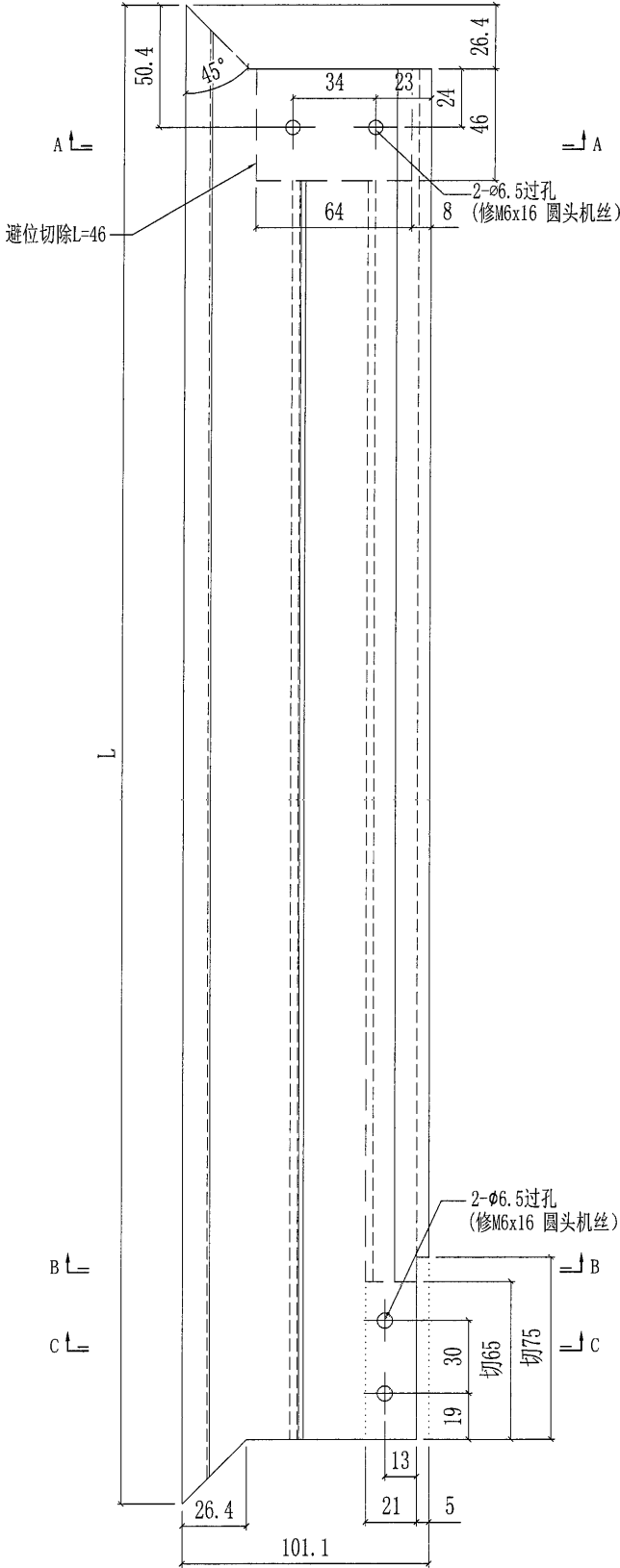


美特铝质有限公司  
MIDI Aluminium Fabricator Ltd.

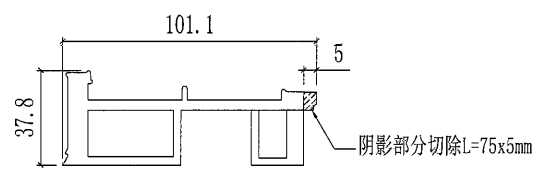
工程号	J851	类别		物料号	-
地盘	青衣190	制图	W. E. X	2020-07-29	图号 X85800-04
修改 A	-	采用工厂	✓	地盘	
日期 24/09	-	材料颜色	-	图纸名称	顶横料加工图
				材料	X85800
				复核	-
				批准	-
				数量	-
				单件重量	- (KG)

49

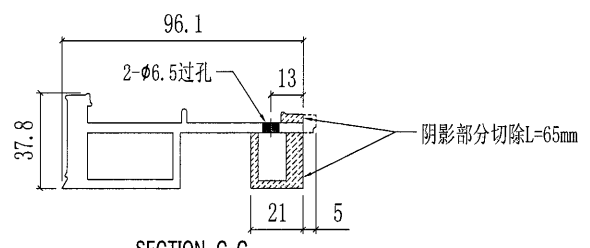
部件编号	L	颜色	颜色编号	数量
X85800-04-01W	2032	白色	TUC43350SC(ZH)-3	15



SECTION A-A

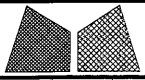


SECTION B-B



SECTION C-C

工厂组装用

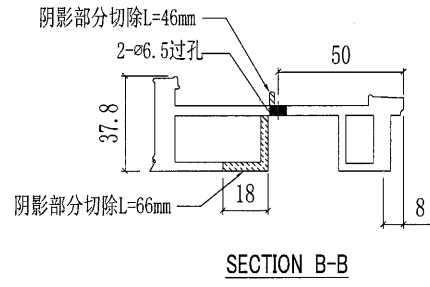
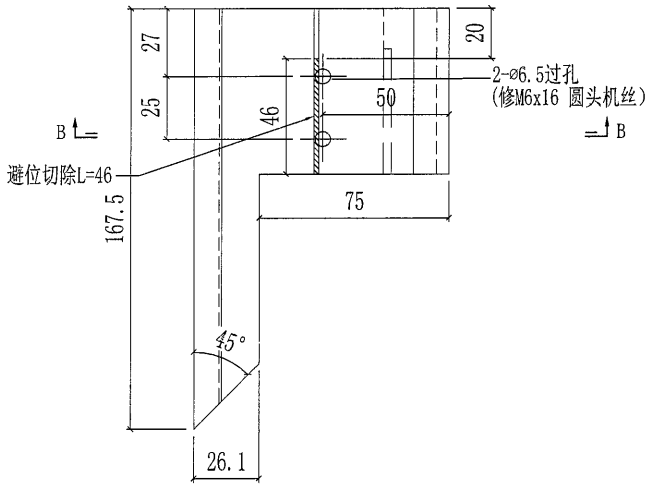


美特鋁質有限公司  
MIDI Aluminium Fabricator Ltd.

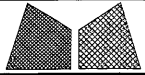
工程號	J851	類別		物料號	-
地盘	青衣190	制圖	W. E. X	2020-07-29	圖號 X85800-05
修改 A	-	採用工廠	✓	地盤	
日期 24/09	-	材料颜色	-	图纸名称	顶横料加工图
		材料	X85800	復核	-
				批准	-
				數量	-
				單件重量	- (KG)

50

部件编号	L	颜色	颜色编号	数量
X85800-05-01W	167.5	白色	TUC43350SC(ZH)-3	15



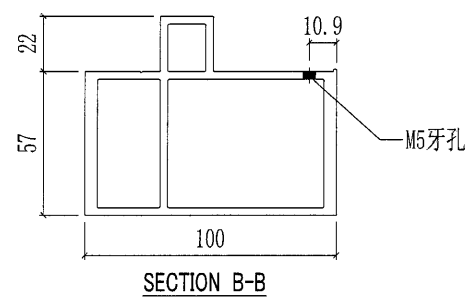
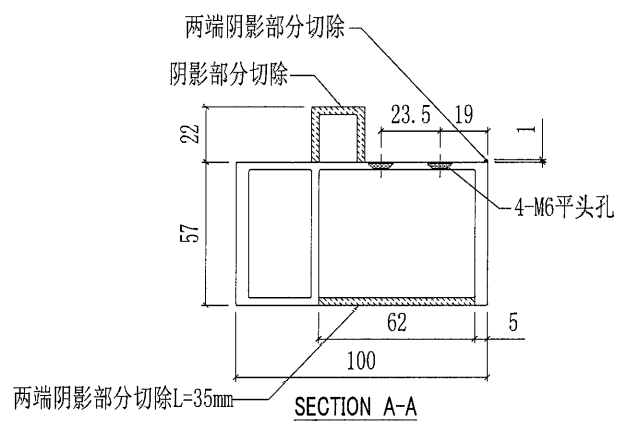
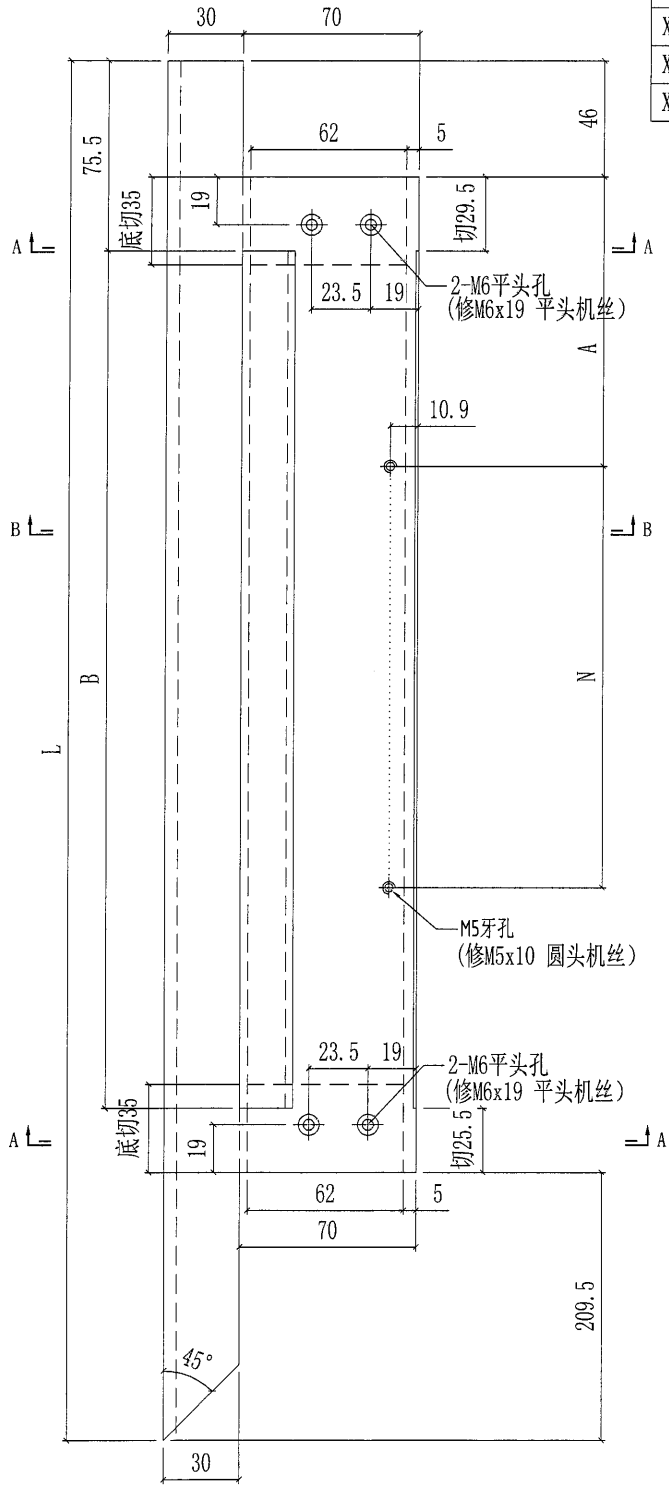
工厂组装用



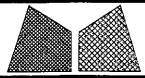
美特铝质有限公司  
MIDI Aluminium Fabricator Ltd.

工程號	J851	類別		物料號	-
地盘	青衣190	制圖	W. E. X	2020-07-29	圖號 X85794-01L
修改	A - -	採用工廠	✓	地盤	
日期	24/09 - -	材料顏色	-	材料	X85794
图纸名称	底橫料加工圖	復核	-	-	數量 -
		批准	-	-	單件重量 - (KG)

部件编号	L	A	N	B	颜色	部件编号	数量
X85794-01L-01G	339.5	34.5	19	29	深灰色	UCT534193SC-3	29
X85794-01L-01W	339.5	34.5	19	29	白色	TUC43350SC(ZH)-3	15
X85794-01L-02G	439.5	44.5	99	129	深灰色	UCT534193SC-3	29
X85794-01L-03G	539.5	44.5	199	229	深灰色	UCT534193SC-3	30
X85794-01L-03W	539.5	44.5	199	229	白色	TUC43350SC(ZH)-3	30
X85794-01L-04W	759.5	104	300	449	白色	TUC43350SC(ZH)-3	14
X85794-01L-05G	959.5	54	@2X300	649	深灰色	UCT534193SC-3	104
X85794-01L-05W	959.5	54	@2X300	649	白色	TUC43350SC(ZH)-3	104
X85794-01L-06W	989.5	69	@2x300	679	白色	TUC43350SC(ZH)-3	15



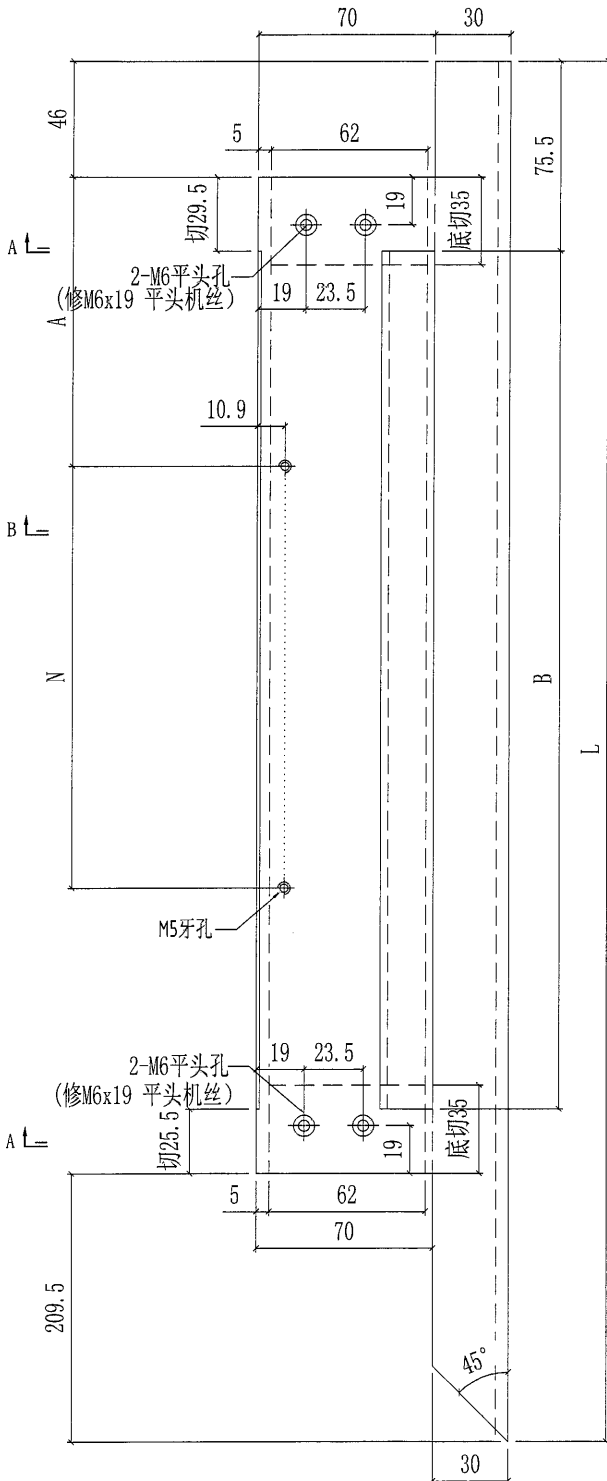
工厂组装用



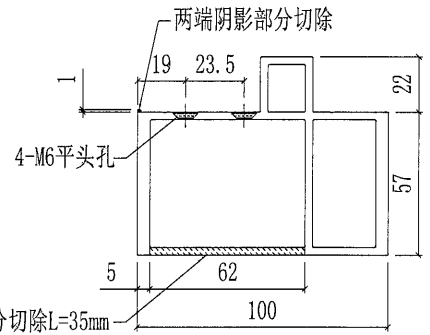
美特铝质有限公司  
MIDI Aluminium Fabricator Ltd.

工程號	J851	類別		物料號	-
地盘	青衣190	制圖	W. E. X	2020-07-29	圖號 X85794-01R
修改 A	-	採用工廠	✓	地盤	
日期	24/09	材料颜色	-	图纸名称	底横料加工图
				復核	-
				批准	-
				數量	-
				單件重量	- (KG)

部件编号	L	A	N	B	颜色	部件编号	数量
X85794-01R-01G	959.5	54	@2x300	649	深灰色	UCT534193SC-3	89
X85794-01R-01W	959.5	54	@2x300	649	白色	TUC43350SC(ZH)-3	73
X85794-01R-02W	989.5	69	@2x300	679	白色	TUC43350SC(ZH)-3	30
X85794-01R-03G	339.5	34.5	19	29	深灰色	UCT534193SC-3	14
X85794-01R-03W	339.5	34.5	19	29	白色	TUC43350SC(ZH)-3	29
X85794-01R-04G	439.5	44.5	99	129	深灰色	UCT534193SC-3	45
X85794-01R-05G	539.5	44.5	199	229	深灰色	UCT534193SC-3	30
X85794-01R-05W	539.5	44.5	199	229	白色	TUC43350SC(ZH)-3	60
X85794-01R-06W	459.5	44.5	119	149	白色	TUC43350SC(ZH)-3	15
X85794-01R-07G	759.5	104	300	449	深灰色	UCT534193SC-3	15



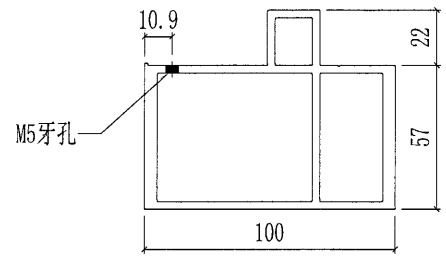
→ A



→ B

两端阴影部分切除L=35mm

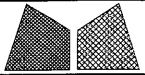
SECTION A-A



→ A

SECTION B-B

工厂组装用

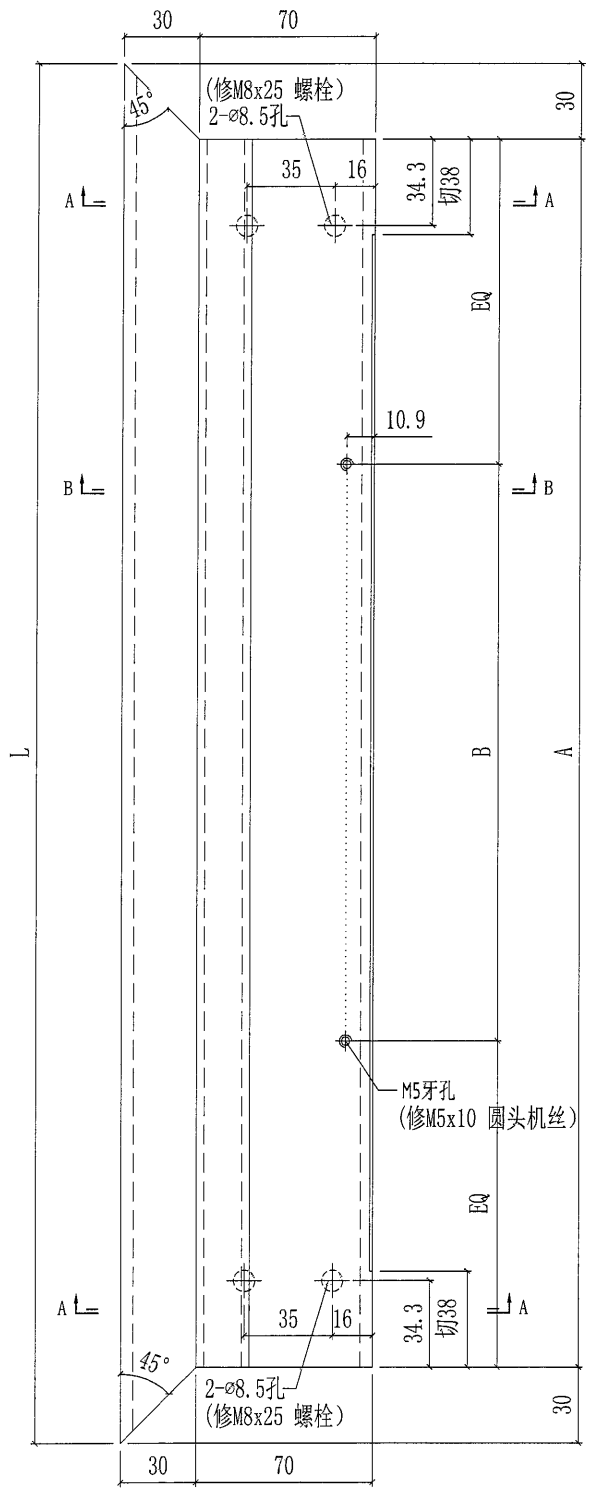


美特铝质有限公司  
MIDI Aluminium Fabricator Ltd.

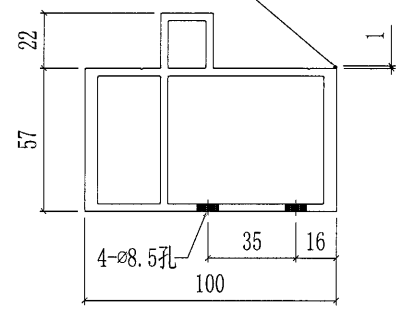
工程號	J851	類別		物料號	-
地盤	青衣190	制圖	W. E. X	2020-07-29	圖號 X85794-02
修改	-	採用工廠	地盤	✓	圖紙名稱 底橫料加工圖
日期	-	材料顏色	-		復核 -
					數量 -
					單件重量 - (KG)
		材料	X85794	批准	-

53

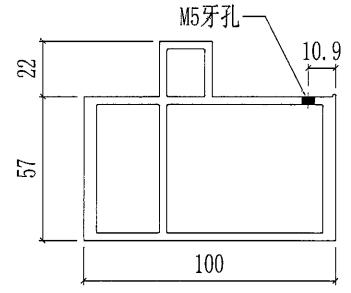
部件编号	L	A	B	颜色	颜色编号	数量
X85794-02-01G	2418.5	2358.5	@7X300	深灰色	UCT534193SC-3	15
X85794-02-01W	2418.5	2358.5	@7X300	白色	TUC43350SC(ZH)-3	15
X85794-02-02G	2068.5	2008.5	@6X300	深灰色	UCT534193SC-3	29
X85794-02-02W	2068.5	2008.5	@6X300	白色	TUC43350SC(ZH)-3	29
X85794-02-03G	2048.5	1988.5	@6X300	深灰色	UCT534193SC-3	104
X85794-02-03W	2048.5	1988.5	@6X300	白色	TUC43350SC(ZH)-3	120
X85794-02-04G	2058.5	1998.5	@6X300	深灰色	UCT534193SC-3	29
X85794-02-05W	2128.5	2068.5	@6X300	白色	TUC43350SC(ZH)-3	14
X85794-02-06G	2278.5	2218.5	@7X300	深灰色	UCT534193SC-3	15



两端阴影部分切除L=38mm

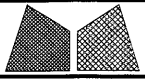


SECTION A-A



SECTION B-B

散出地盘

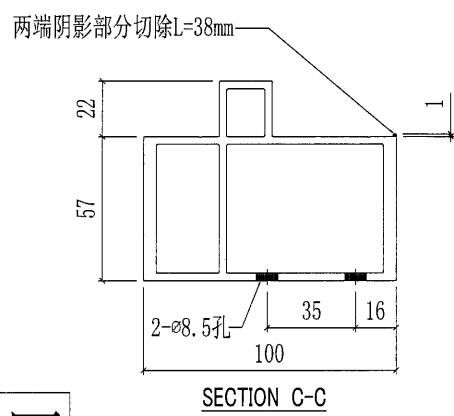
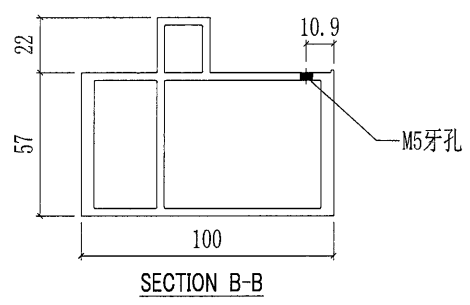
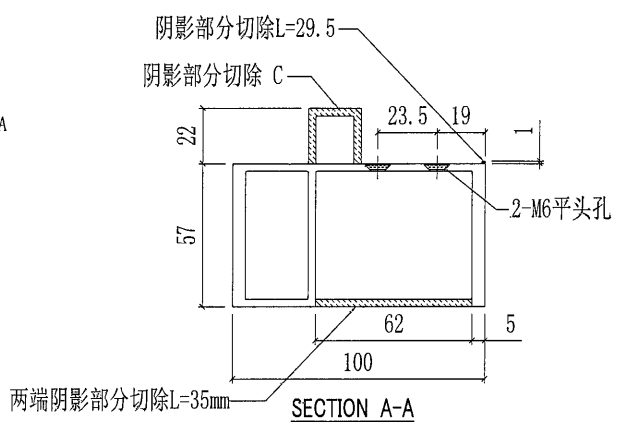
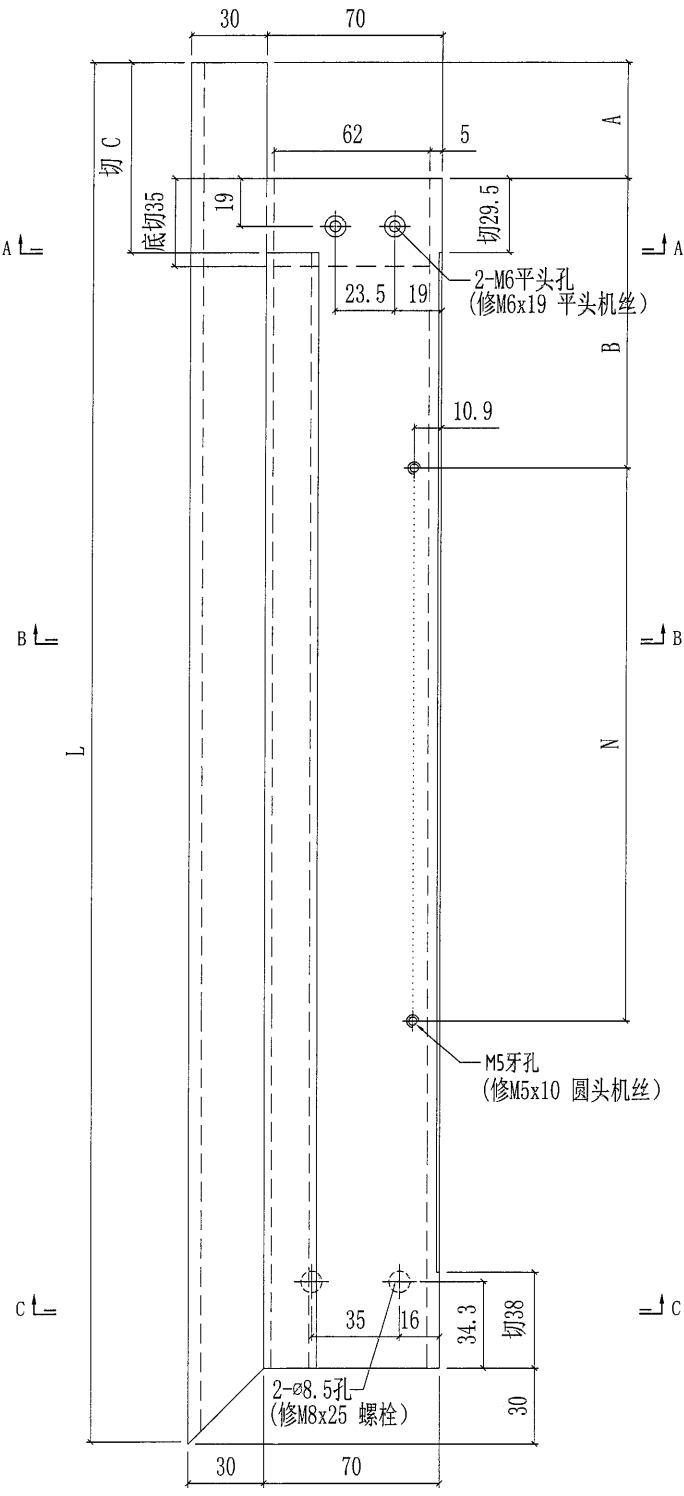


美特铝质有限公司  
MIDI Aluminium Fabricator Ltd.

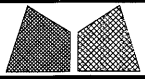
工程号	J851	类别		物料号	-	
地盘	青衣190	制图	W. E. X	2020-07-29	图号	X85794-03
修改	A - -	采用	工厂	✓	地盘	
日期	24/09 - -	材料颜色	-			
图纸名称	底横料加工图	复核	-	-	数量	-
材料	X85794	批准	-	-	单件重量	- (KG)

54

部件编号	L	A	B	C	N	颜色	部件编号	数量
X85794-03-01W	2009.5	176	147.5	205.5	@5X300	白色	TUC43350SC(ZH)-3	15
X85794-03-02W	2019.5	46	67.5	75.5	@6X300	白色	TUC43350SC(ZH)-3	15



工厂组装用

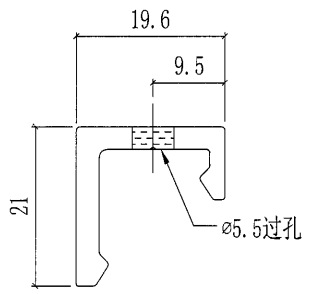
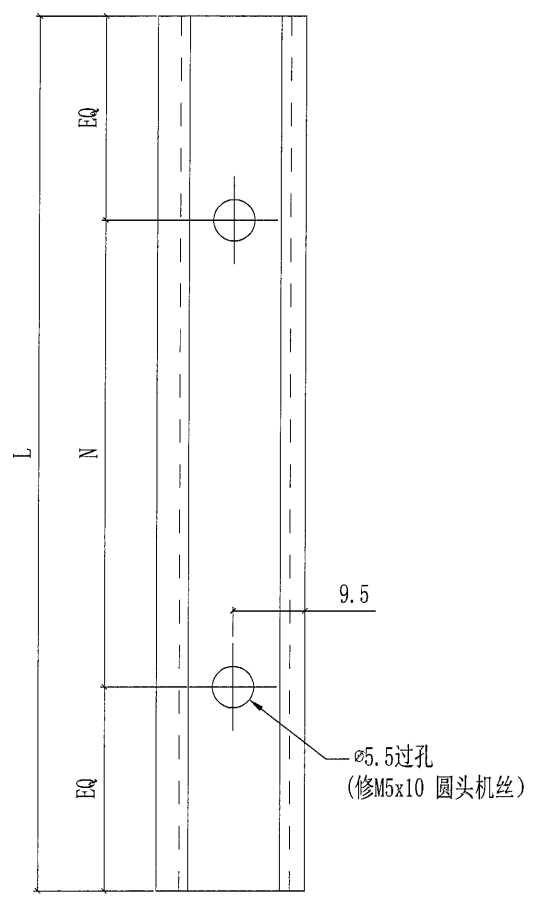


美特鋁質有限公司  
MIDI Aluminium Fabricator Ltd.

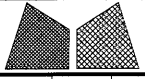
工程號	J851	類別		物料號	-
地盤	青衣190	制圖	W. E. X	2020-07-29	圖號 X85792-01
修改	A - -	採用工廠	✓	地盤	
日期	24/09 - -	材料顏色	CHROMATE	材料	X85792
圖紙名稱	鋁型材加工圖	復核	-	-	數量 -
		批准	-	-	單件重量 - (KG)

55

部件编号	L	N	数量
X85792-01-01	29	19	87
X85792-01-03	2283	@7X300	30
X85792-01-04	649	@2X300	370
X85792-01-05	1933	@6X300	58
X85792-01-06	129	99	74
X85792-01-07	1913	@6X300	224
X85792-01-08	229	199	150
X85792-01-09	1923	@6X300	29
X85792-01-10	449	300	29
X85792-01-11	1993	@6X300	14
X85792-01-12	679	@2X300	45
X85792-01-13	1773.5	@5X300	15
X85792-01-14	1876	@6X300	15
X85792-01-15	149	119	15
X85792-01-16	2143	@7X300	15



工厂组装用

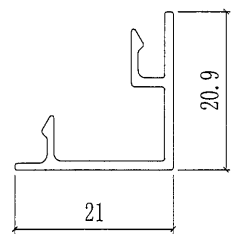
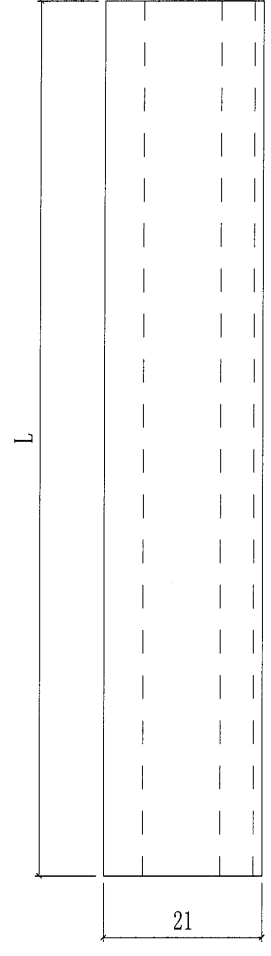


美特鋁質有限公司  
MIDI Aluminium Fabricator Ltd.

工程號	J851	類別		物料號	-
地盘	青衣190	制圖	W. E. X	2020-07-29	圖號 X85793-01
修改	A	-	-	採用工廠	✓
日期	24/09	-	-	材料颜色	-
图纸名称	铝型材加工图	復核	-	-	數量 -
材料	X85793	批准	-	-	單件重量 - (KG)



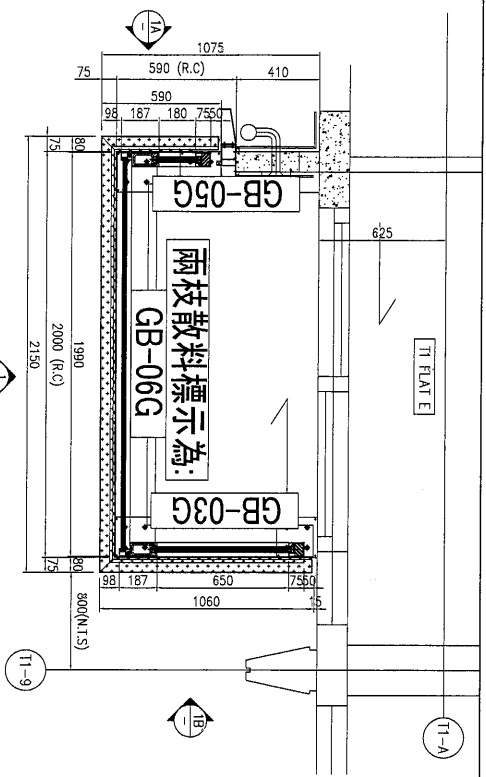
部件编号	L	颜色	颜色编号	数量
X85793-01-01G	29	深灰色	UCT534193SC-3	43
X85793-01-01W	29	白色	TUC43350SC (ZH)-3	44
X85793-01-03G	2283	深灰色	UCT534193SC-3	15
X85793-01-03W	2283	白色	TUC43350SC (ZH)-3	15
X85793-01-04G	649	深灰色	UCT534193SC-3	193
X85793-01-04W	649	白色	TUC43350SC (ZH)-3	177
X85793-01-05G	1933	深灰色	UCT534193SC-3	29
X85793-01-05W	1933	白色	TUC43350SC (ZH)-3	29
X85793-01-06G	129	深灰色	UCT534193SC-3	74
X85793-01-07G	1913	深灰色	UCT534193SC-3	104
X85793-01-07W	1913	白色	TUC43350SC (ZH)-3	120
X85793-01-08G	229	深灰色	UCT534193SC-3	60
X85793-01-08W	229	白色	TUC43350SC (ZH)-3	90
X85793-01-09G	1923	深灰色	UCT534193SC-3	29
X85793-01-10G	449	深灰色	UCT534193SC-3	15
X85793-01-10W	449	白色	TUC43350SC (ZH)-3	14
X85793-01-11W	1993	白色	TUC43350SC (ZH)-3	14
X85793-01-12W	679	白色	TUC43350SC (ZH)-3	45
X85793-01-13W	1773.5	白色	TUC43350SC (ZH)-3	15
X85793-01-14W	1876	白色	TUC43350SC (ZH)-3	15
X85793-01-15W	149	白色	TUC43350SC (ZH)-3	15
X85793-01-16G	2143	深灰色	UCT534193SC-3	15



工厂组装用



85



兩枝散料標示為:

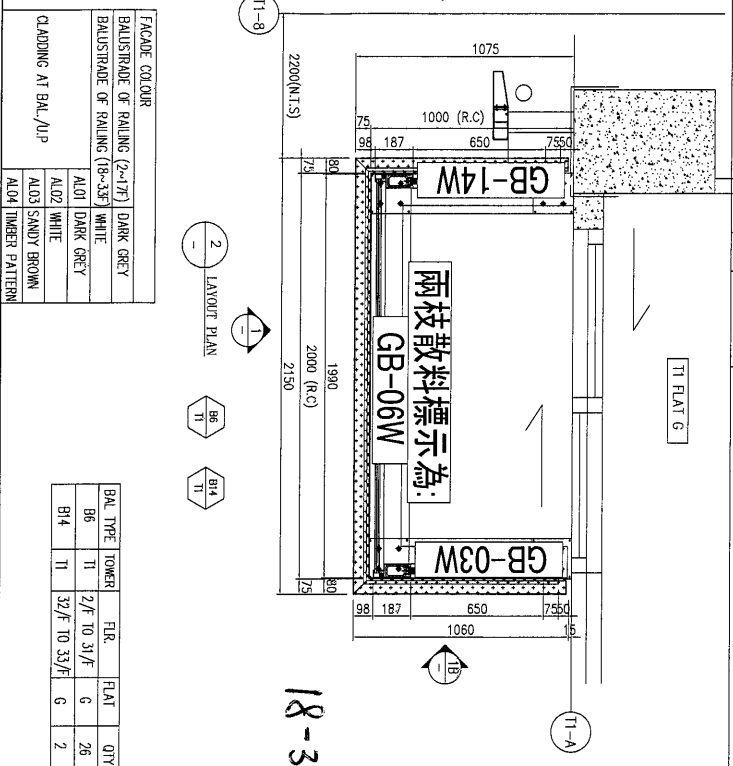
18-33/F

FACADE COLOUR	
BAULSTRADE OF RAILING (2~17F)	WHITE
BAULSTRADE OF RAILING (18~33F)	DARK GREY
AL01	DARK GREY
AL02	WHITE
AL03	SANDY BROWN
AL04	TIMBER PATTERN

BAL TYPE	TOWER	F/LR	FLAT	QTY
B4	T1	2/F TO 31/F	E	26
B12	T1	32/F TO 33/F	E	2
				26

2 LAYOUT PLAN

B4 T1 B12 T1



兩枝散料標示為:

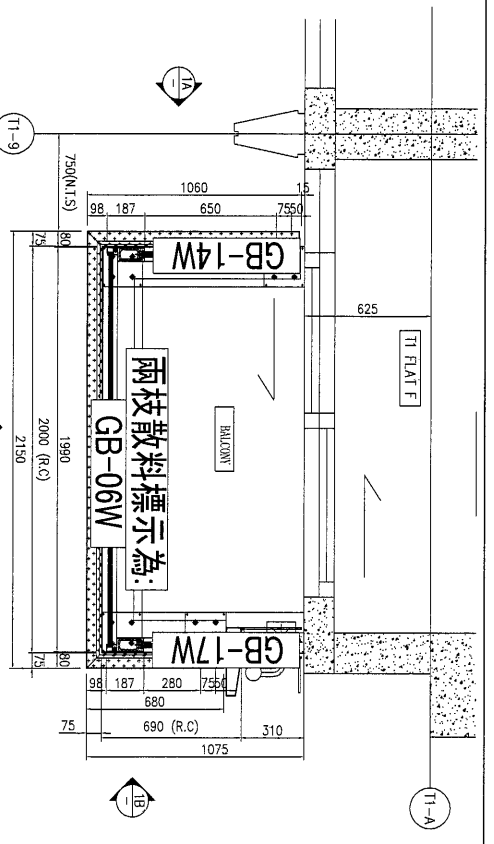
18-33/F

FACADE COLOUR	
BAULSTRADE OF RAILING (2~17F)	DARK GREY
BAULSTRADE OF RAILING (18~33F)	WHITE
AL01	DARK GREY
AL02	WHITE
AL03	SANDY BROWN
AL04	TIMBER PATTERN

BAL TYPE	TOWER	F/LR	FLAT	QTY
B6	T1	2/F TO 31/F	G	26
B14	T1	32/F TO 33/F	G	2

2 LAYOUT PLAN

B6 T1 B14 T1



兩枝散料標示為:

18-33/F

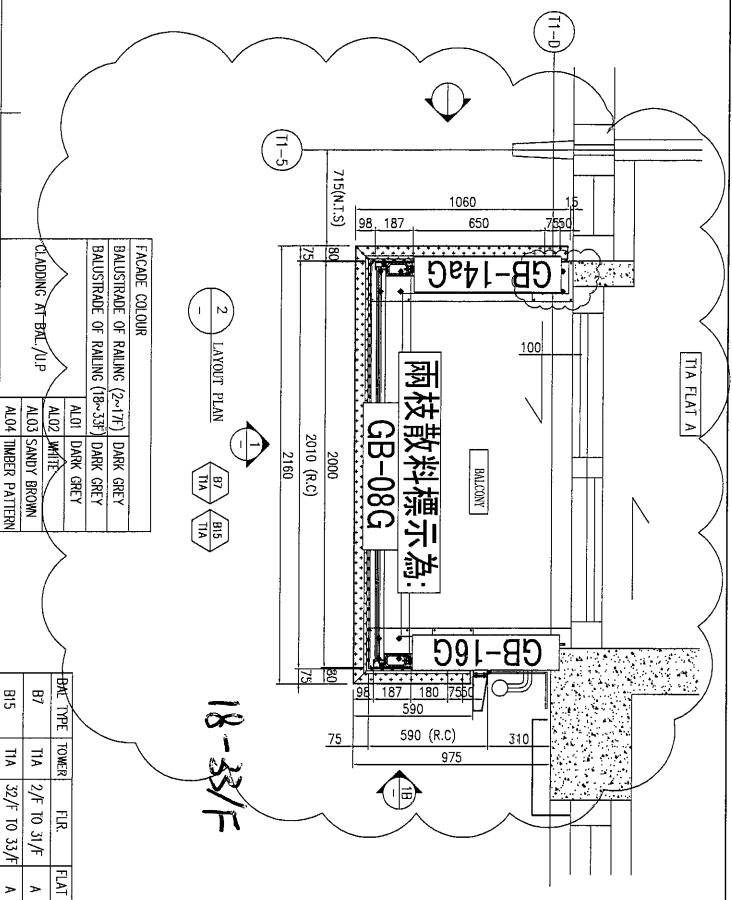
FACADE COLOUR	
BAULSTRADE OF RAILING (2~17F)	WHITE
BAULSTRADE OF RAILING (18~33F)	WHITE
AL01	DARK GREY
AL02	WHITE
AL03	SANDY BROWN
AL04	TIMBER PATTERN

BAL TYPE	TOWER	F/LR	FLAT	QTY
B5	T1	2/F TO 31/F	F	26
B13	T1	32/F TO 33/F	F	2

2 LAYOUT PLAN

B5 T1 B13 T1

65



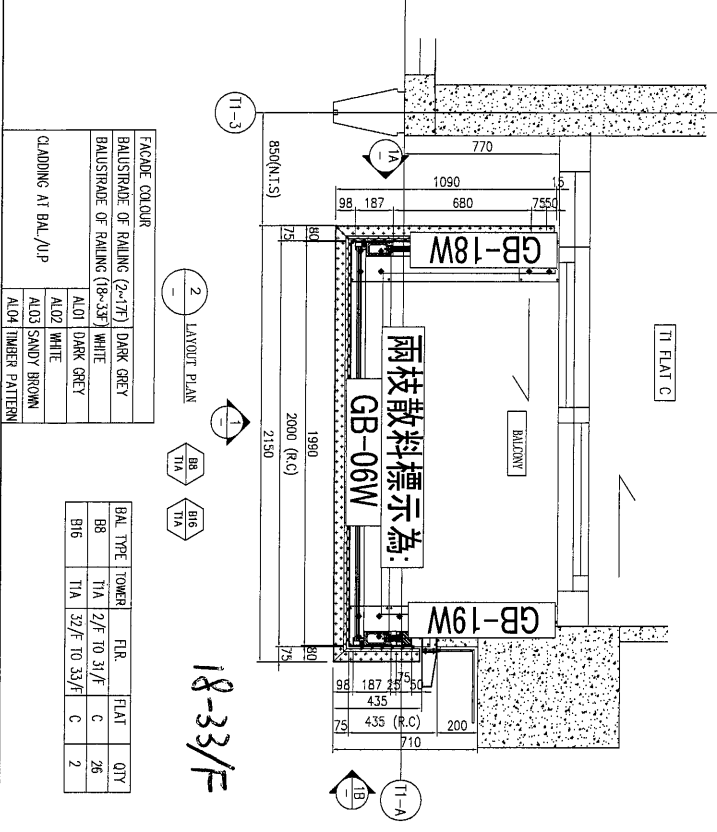
2 LAYOUT PLAN

CLADDING AT BAL./U/P	A1	A2	A3	A4
BALESTRADE OF RAILING (2-17T)	DARK GREY			
BALESTRADE OF RAILING (8-33F)	DARK GREY			
CLADDING AT BAL./U/P	A1	A2	A3	A4
BALESTRADE OF RAILING (2-17T)	DARK GREY			
BALESTRADE OF RAILING (8-33F)	WHITE			
CLADDING AT BAL./U/P	A1	A2	A3	A4
BALESTRADE OF RAILING (2-17T)	DARK GREY			
BALESTRADE OF RAILING (8-33F)	WHITE			

BAL. TYPE TOWER FLR. FLAT QTY

B7	T1A	2/F TO 31/F	A	26
B15	T1A	32/F TO 33/F	A	2

18-33/F



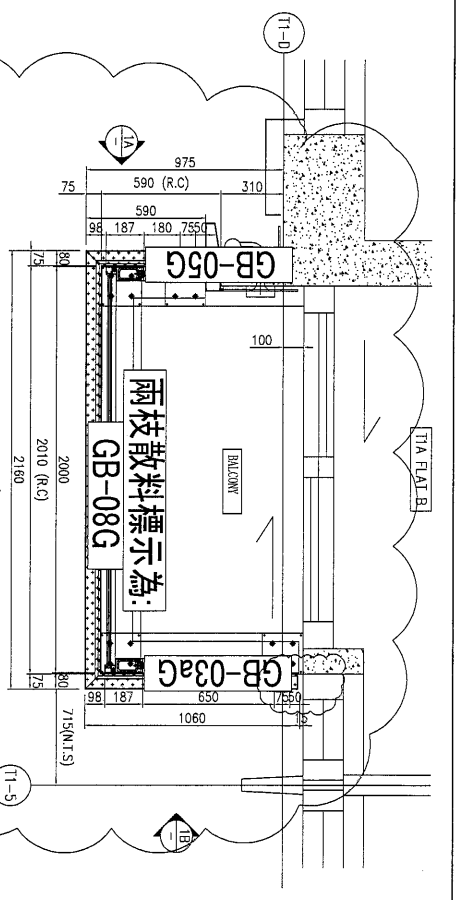
2 LAYOUT PLAN

CLADDING AT BAL./U/P	A1	A2	A3	A4
BALESTRADE OF RAILING (2-17T)	DARK GREY			
BALESTRADE OF RAILING (8-33F)	WHITE			
CLADDING AT BAL./U/P	A1	A2	A3	A4
BALESTRADE OF RAILING (2-17T)	DARK GREY			
BALESTRADE OF RAILING (8-33F)	WHITE			

BAL. TYPE TOWER FLR. FLAT QTY

B8	T1A	2/F TO 31/F	C	26
B16	T1A	32/F TO 33/F	C	2

18-33/F



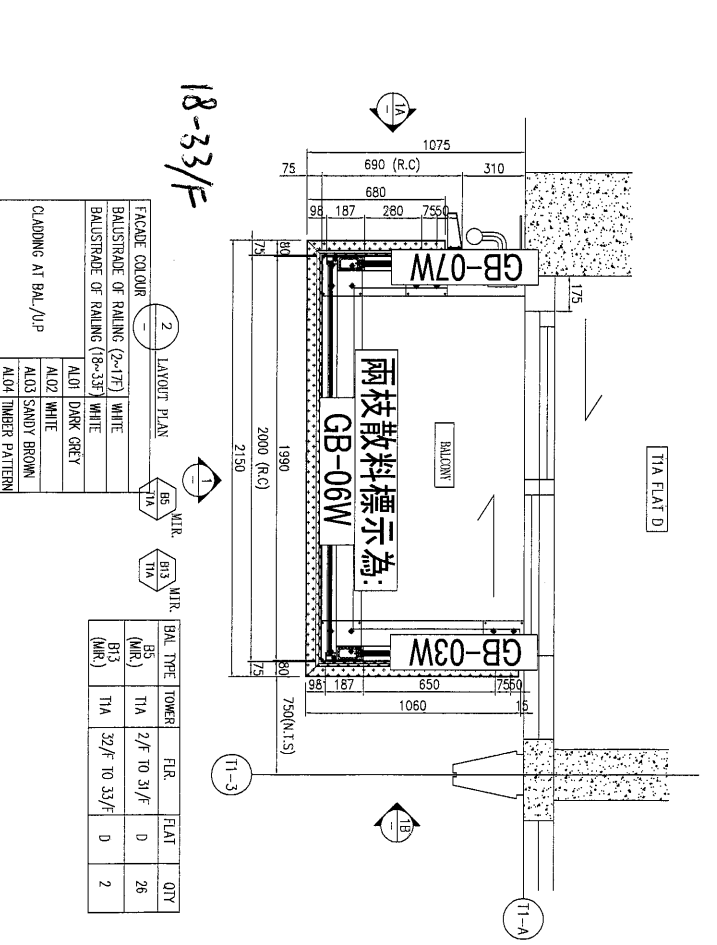
18-32/F

2 LAYOUT PLAN

CLADDING AT BAL./U/P	A1	A2	A3	A4
BALESTRADE OF RAILING (2-17T)	DARK GREY			
BALESTRADE OF RAILING (8-33F)	DARK GREY			
CLADDING AT BAL./U/P	A1	A2	A3	A4
BALESTRADE OF RAILING (2-17T)	DARK GREY			
BALESTRADE OF RAILING (8-33F)	WHITE			

BAL. TYPE TOWER FLR. FLAT QTY

B7	(MIR)	T1A	3/F TO 31/F	B	25
B15	(MIR)	T1A	32/F	B	1



18-33/F

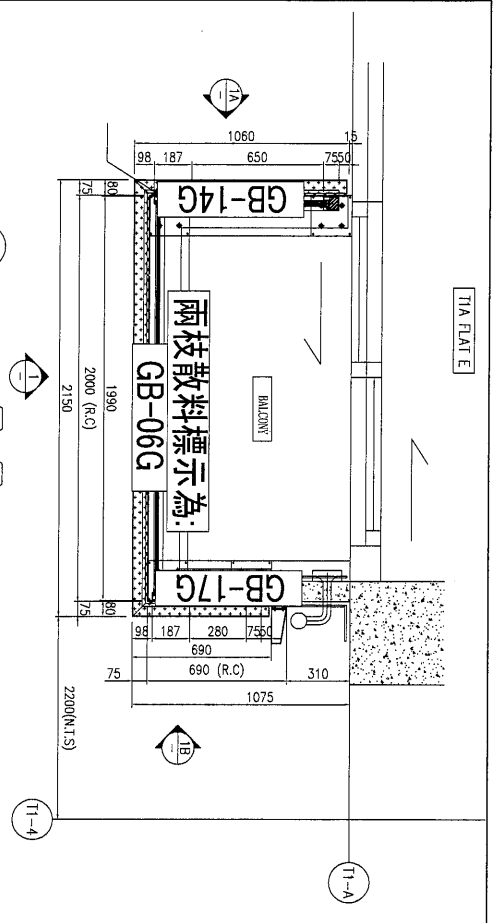
2 LAYOUT PLAN

CLADDING AT BAL./U/P	A1	A2	A3	A4
BALESTRADE OF RAILING (2-17T)	WHITE			
BALESTRADE OF RAILING (8-33F)	WHITE			
CLADDING AT BAL./U/P	A1	A2	A3	A4
BALESTRADE OF RAILING (2-17T)	WHITE			
BALESTRADE OF RAILING (8-33F)	WHITE			

BAL. TYPE TOWER FLR. FLAT QTY

B13	(MIR)	T1A	2/F TO 31/F	D	26
B13	(MIR)	T1A	32/F TO 33/F	D	2

18-33/F



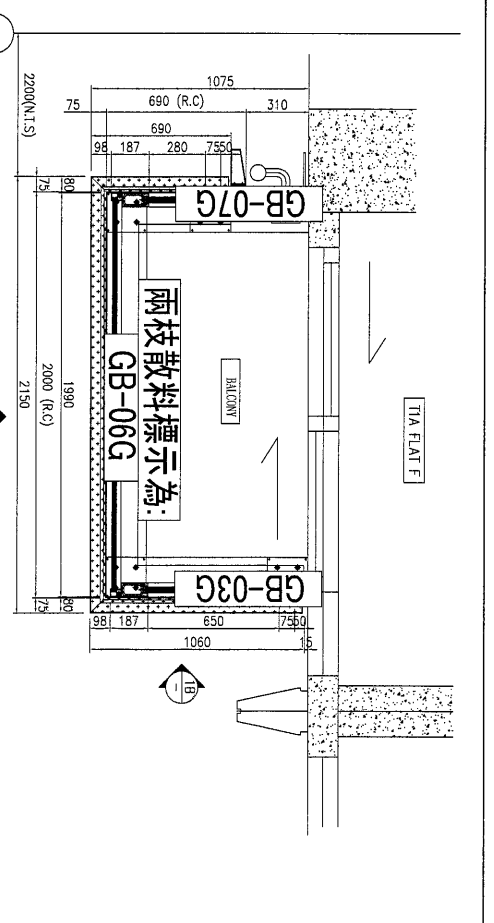
2 LAYOUT PLAN

FACADE COLOUR	
BAULSTRADE OF RAILING (2~17F)	WHITE
BAULSTRADE OF RAILING (18~33F)	DARK GREY
CLADDING AT BAL./U/P	AL01 DARK GREY AL02 WHITE AL03 SANDY BROWN AL04 TIMBER PATTERN

BAL. TYPE	TOWER	F.L.R.	FLAT	QTY
B5	T1A	2/F TO 31/F	E	26
B13	T1A	32/F TO 33/F	E	2

TIA FLAT G

18-33/F



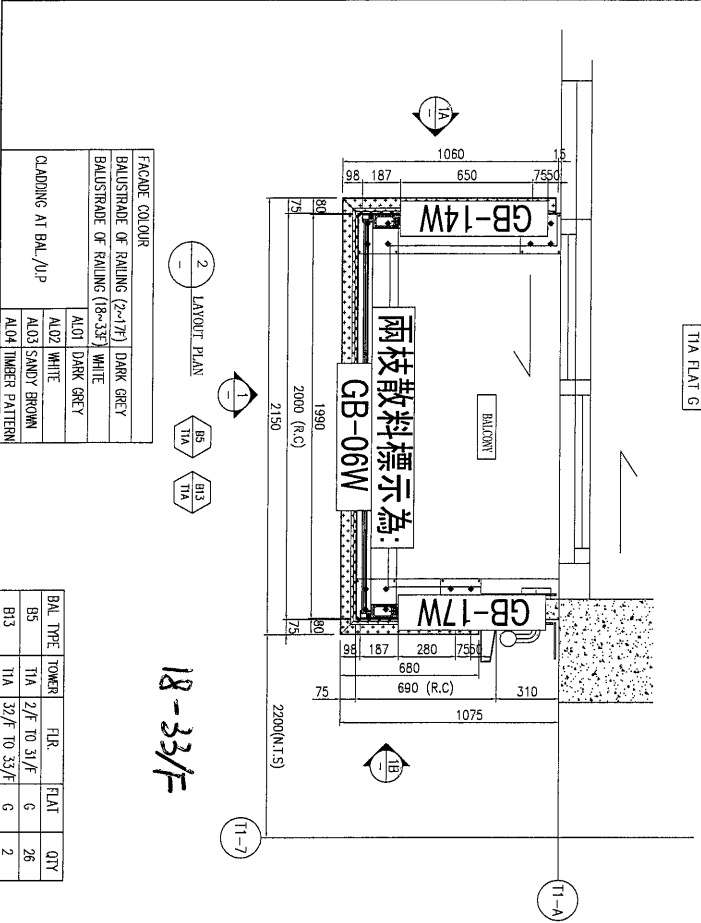
2 LAYOUT PLAN

FACADE COLOUR	
BAULSTRADE OF RAILING (2~17F)	WHITE
BAULSTRADE OF RAILING (18~33F)	DARK GREY
CLADDING AT BAL./U/P	AL01 DARK GREY AL02 WHITE AL03 SANDY BROWN AL04 TIMBER PATTERN

BAL. TYPE	TOWER	F.L.R.	FLAT	QTY
B5 (MR)	T1A	2/F TO 31/F	F	26
B13 (MR)	T1A	32/F TO 33/F	F	2

18-33/F

18-33/F



2 LAYOUT PLAN

FACADE COLOUR	
BAULSTRADE OF RAILING (2~17F)	DARK GREY
BAULSTRADE OF RAILING (18~33F)	WHITE
CLADDING AT BAL./U/P	AL01 DARK GREY AL02 WHITE AL03 SANDY BROWN AL04 TIMBER PATTERN

BAL. TYPE	TOWER	F.L.R.	FLAT	QTY
B5	T1A	2/F TO 31/F	G	26
B13	T1A	32/F TO 33/F	G	2

19

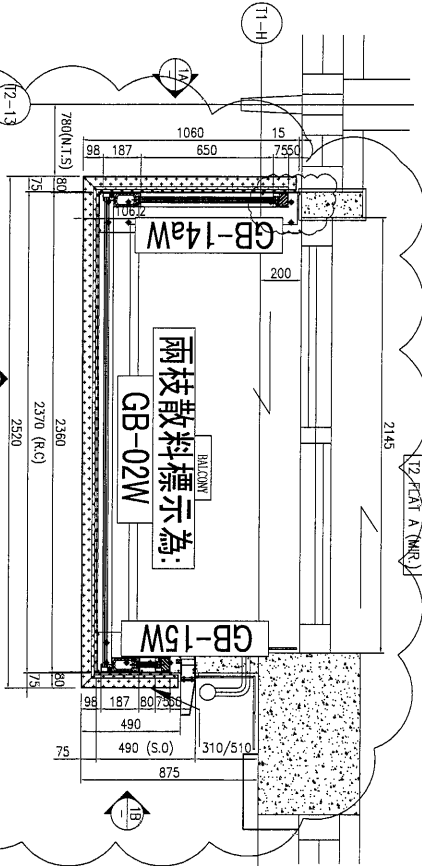
18-33/F

2 LAYOUT PLAN

FACADE COLOUR	
BALUSTRADE OF RAILING (1~17F)	DARK GREY
BALUSTRADE OF RAILING (18~32F)	WHITE
AL01	DARK GREY
AL02	WHITE
AL03	SANDY BROWN
AL04	TIMBER PATTERN

BAL TYPE	TOWER	F.LR.	FLAT	QTY
B1 (MR.)	T2	1/F	A	1
B9 (MR.)	T2	2/F TO 31/F	A	26
B9 (MR.)	T2	32/F	A	1
B9 (MR.)	T2	33/F	A	1

14G+13W  
2W



2 LAYOUT PLAN

B1	MIR.	B2	MIR.
T2		T2	
T2		T2	

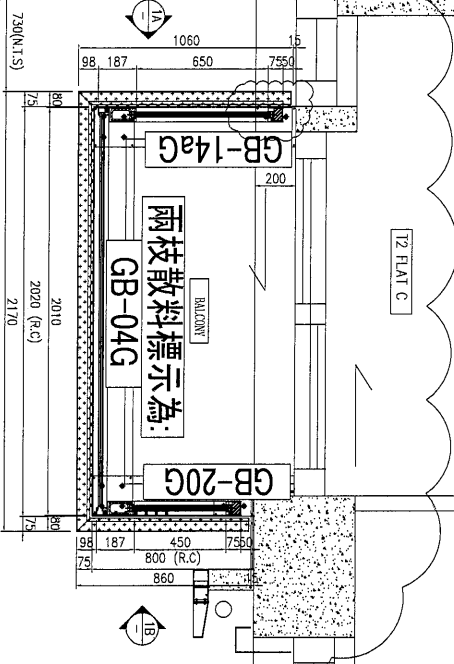
2 LAYOUT PLAN

FACADE COLOUR	
BALUSTRADE OF RAILING (1~17F)	WHITE
BALUSTRADE OF RAILING (18~32F)	DARK GREY
AL01	DARK GREY
AL02	WHITE
AL03	SANDY BROWN
AL04	TIMBER PATTERN

BAL TYPE	TOWER	F.LR.	FLAT	QTY
B17	T2	1/F	C	1
B17	T2	2/F TO 31/F	C	26
B22	T2	32/F	C	1

14G+13G  
1C

18-33/F



2 LAYOUT PLAN

B17	T2	B22	T2
T2		T2	
T2		T2	

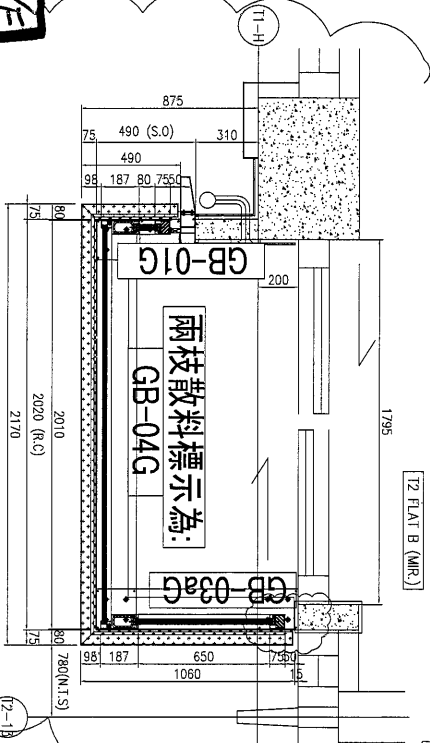
18-32/F

2 LAYOUT PLAN

FACADE COLOUR	
BALUSTRADE OF RAILING (1~17F)	WHITE
BALUSTRADE OF RAILING (18~32F)	DARK GREY
AL01	DARK GREY
AL02	WHITE
AL03	SANDY BROWN
AL04	TIMBER PATTERN

BAL TYPE	TOWER	F.LR.	FLAT	QTY
B2	T2	1/F	B	1
B10 (MR.)	T2	2/F TO 31/F	B	26
B10 (MR.)	T2	32/F	B	1

14G+13G  
1B



DECKING AREA

B2 <th>MIR.</th> <th>B10 <th>MIR.</th> </th>	MIR.	B10 <th>MIR.</th>	MIR.
T2		T2	
T2		T2	

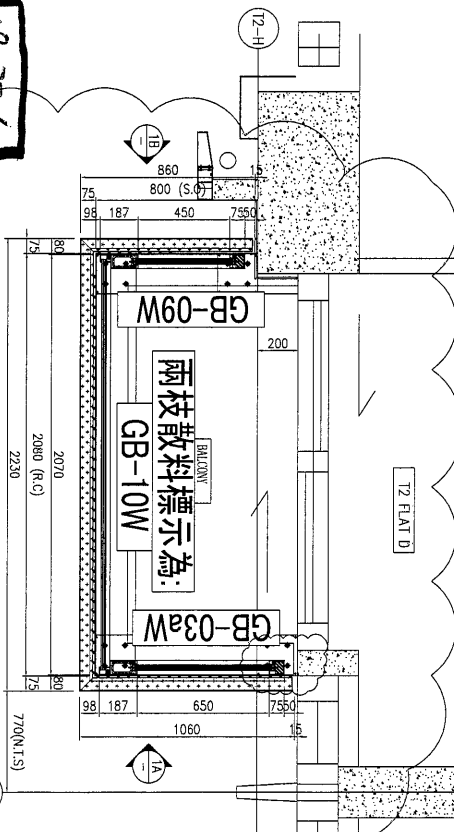
2 LAYOUT PLAN

FACADE COLOUR	
BALUSTRADE OF RAILING (1~17F)	DARK GREY
BALUSTRADE OF RAILING (18~32F)	WHITE
AL01	DARK GREY
AL02	WHITE
AL03	SANDY BROWN
AL04	TIMBER PATTERN

BAL TYPE	TOWER	F.LR.	FLAT	QTY
B18	T2	1/F	D	1
B18	T2	2/F TO 31/F	D	26
B23	T2	32/F	D	1

14G+13W  
1W

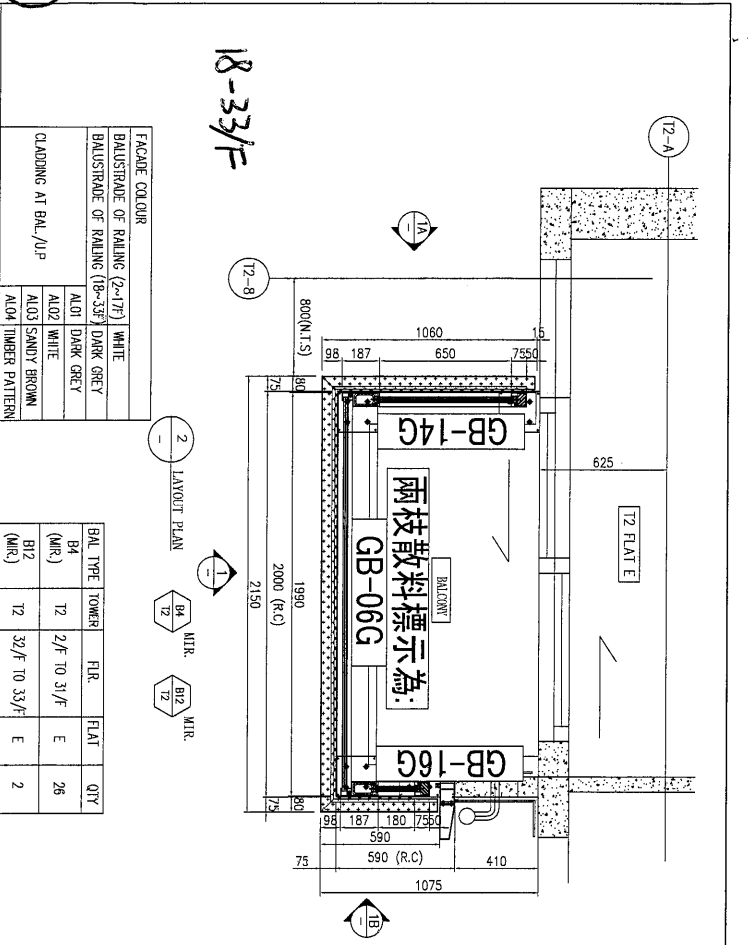
18-32/F



2 LAYOUT PLAN

B18	T2	B23	T2
T2		T2	
T2		T2	

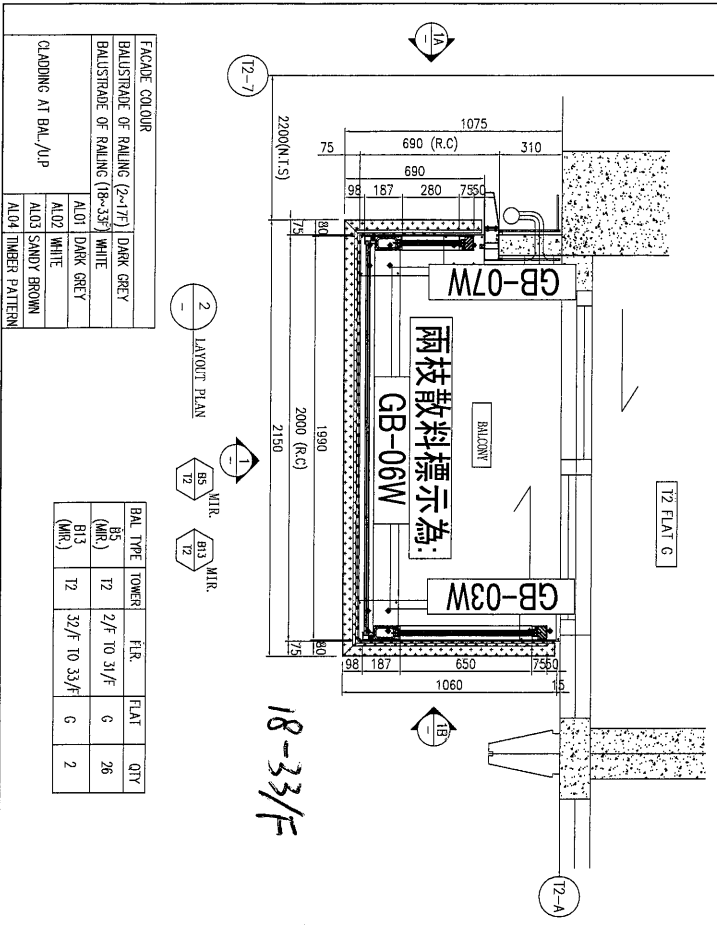
62



18-33/F

FACADE COLOUR	
BALUSTRADE OF RAILING (2~17F)	WHITE
BALUSTRADE OF RAILING (18~33F)	DARK GREY
CLADDING AT BAL./U/P	AL01 DARK GREY AL02 WHITE AL03 SANDY BROWN AL04 TIMBER PATTERN

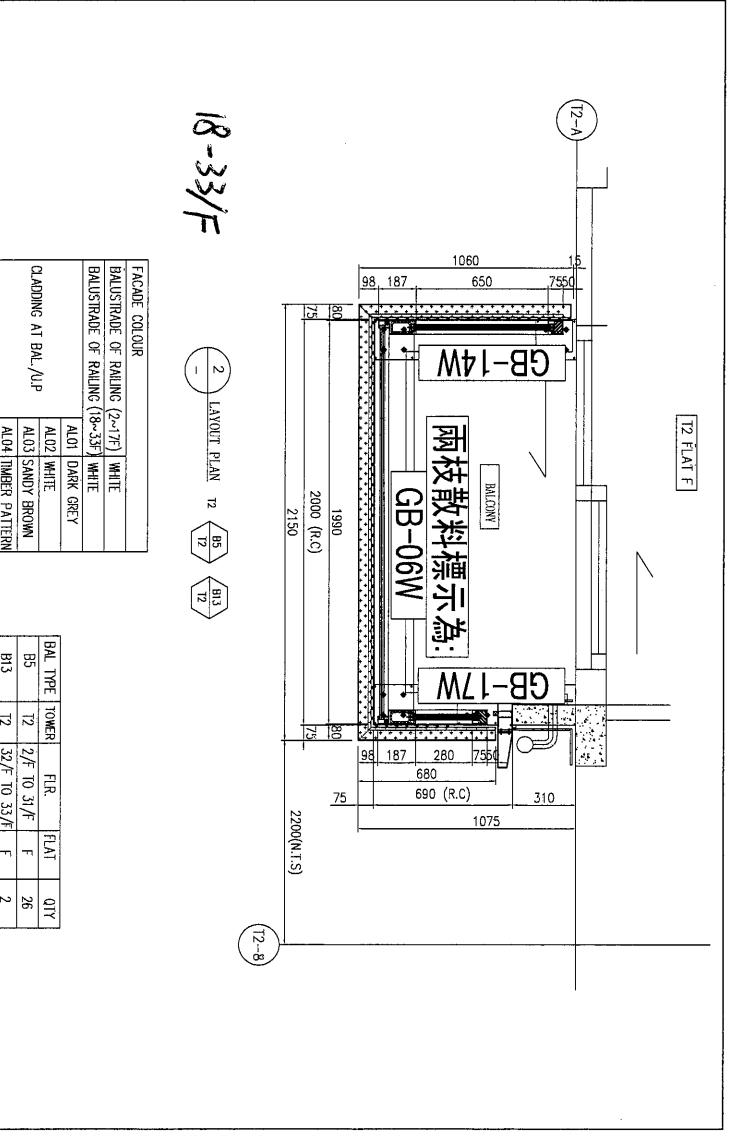
BAL TYPE	TOWER	F.L.R.	FLAT	QTY
B4 (MR)	T2	2/F TO 31/F	E	26
B12 (MR)	T2	32/F TO 33/F	E	2



18-33/F

FACADE COLOUR	
BALUSTRADE OF RAILING (2~17F)	DARK GREY
BALUSTRADE OF RAILING (18~33F)	WHITE
CLADDING AT BAL./U/P	AL01 DARK GREY AL02 WHITE AL03 SANDY BROWN AL04 TIMBER PATTERN

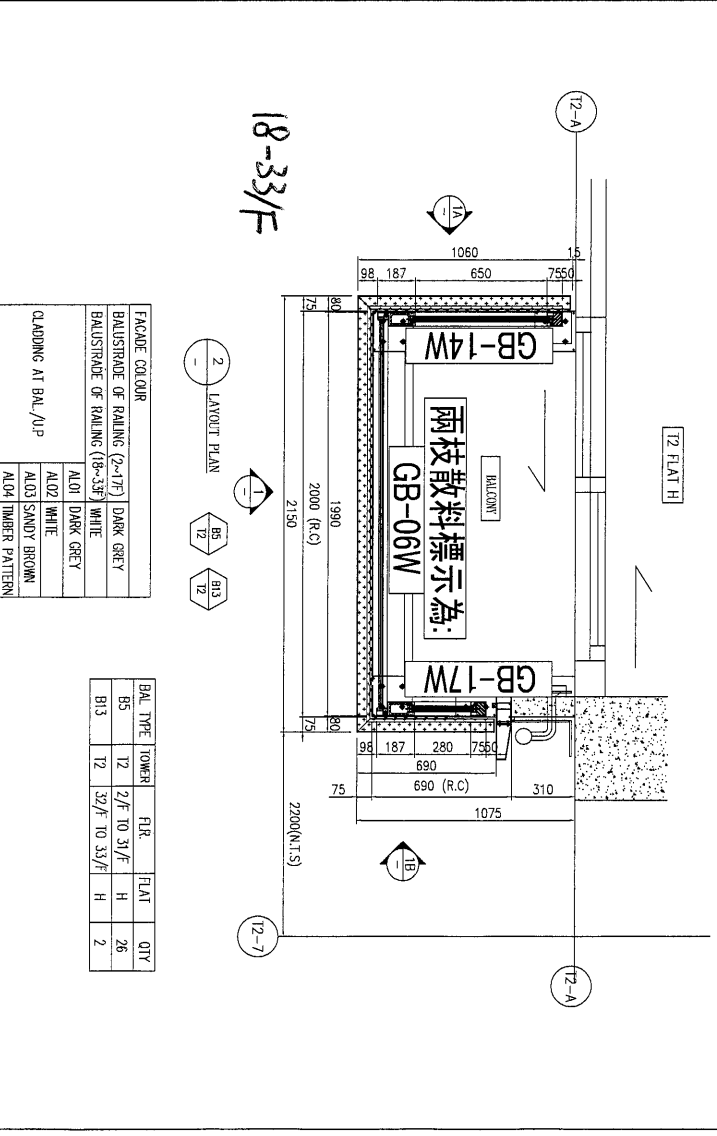
BAL TYPE	TOWER	F.L.R.	FLAT	QTY
B5 (MR)	T2	2/F TO 31/F	G	26
B13 (MR)	T2	32/F TO 33/F	G	2



18-33/F

FACADE COLOUR	
BALUSTRADE OF RAILING (2~17F)	WHITE
BALUSTRADE OF RAILING (18~33F)	WHITE
CLADDING AT BAL./U/P	AL01 DARK GREY AL02 WHITE AL03 SANDY BROWN AL04 TIMBER PATTERN

BAL TYPE	TOWER	F.L.R.	FLAT	QTY
B5	T2	2/F TO 31/F	F	26
B13	T2	32/F TO 33/F	F	2

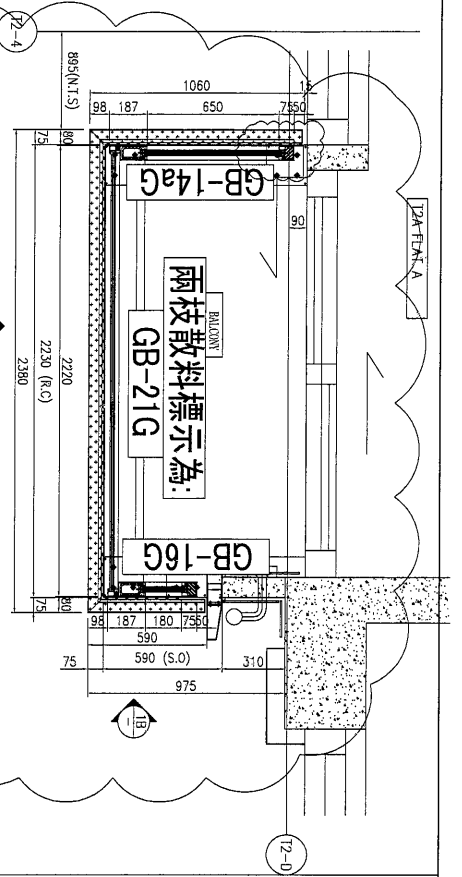


18-33/F

FACADE COLOUR	
BALUSTRADE OF RAILING (2~17F)	DARK GREY
BALUSTRADE OF RAILING (18~33F)	WHITE
CLADDING AT BAL./U/P	AL01 DARK GREY AL02 WHITE AL03 SANDY BROWN AL04 TIMBER PATTERN

BAL TYPE	TOWER	F.L.R.	FLAT	QTY
B5	T2	2/F TO 31/F	H	26
B13	T2	32/F TO 33/F	H	2

33

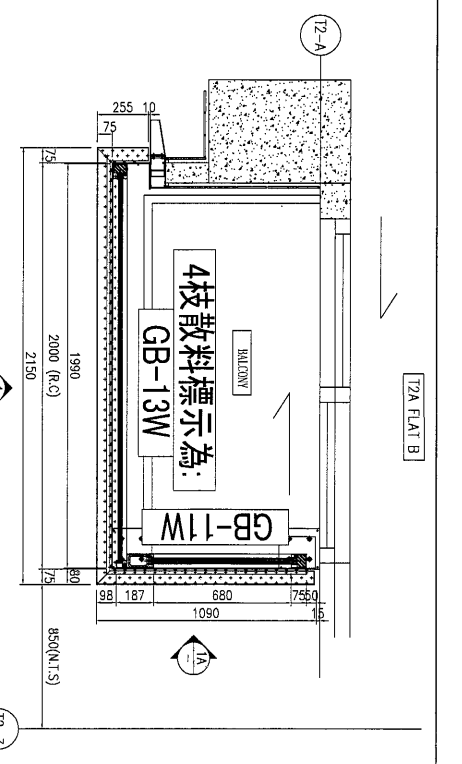


2 LAYOUT PLAN  
B2  
B2  
T2  
T2

FACADE COLOUR	
BALUSTRADE OF RAILING (1-17F)	DARK GREY
BALUSTRADE OF RAILING (18-33F)	DARK GREY
AL01	DARK GREY
AL02	WHITE
AL03	SANDY BROWN
AL04	TIMBER PATTERN

BAL. TYPE	TOWER	F.L.R.	FLAT	QTY
B21	T2A	1/F	A	1
B21	T2A	2/F TO 31/F	A	26
B25	T2A	32/F TO 33/F	A	2

18-33/F

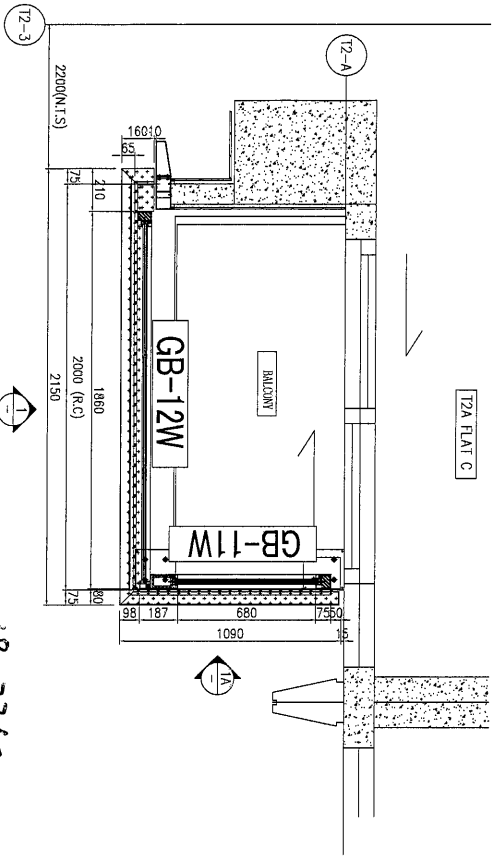


2 LAYOUT PLAN  
B20  
B20  
T2A  
T2A

FACADE COLOUR	
BALUSTRADE OF RAILING (2-17F)	DARK GREY
BALUSTRADE OF RAILING (18-33F)	WHITE
AL01	DARK GREY
AL02	WHITE
AL03	SANDY BROWN
AL04	TIMBER PATTERN

BAL. TYPE	TOWER	F.L.R.	FLAT	QTY
B20	T2A	2/F TO 31/F	B	26
B25	T2A	32/F TO 33/F	B	2

18-33/F

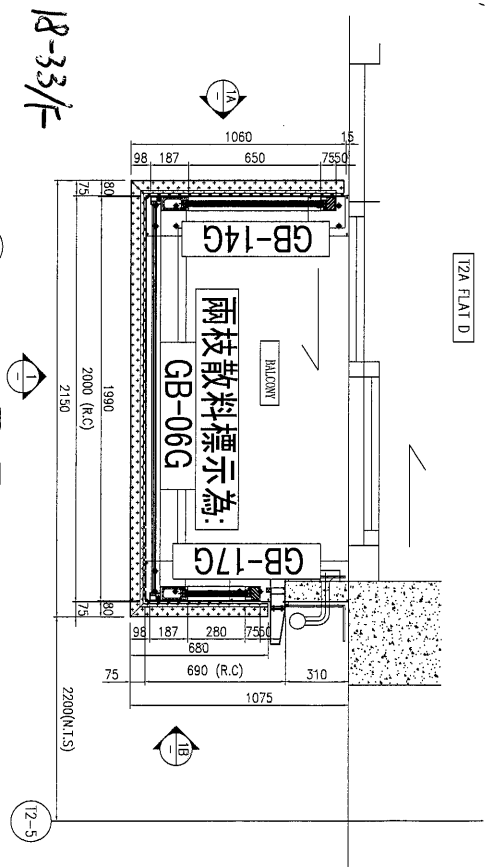


2 LAYOUT PLAN  
B19  
B19  
T2A  
T2A

FACADE COLOUR	
BALUSTRADE OF RAILING (2-17F)	WHITE
BALUSTRADE OF RAILING (18-33F)	WHITE
AL01	DARK GREY
AL02	WHITE
AL03	SANDY BROWN
AL04	TIMBER PATTERN

BAL. TYPE	TOWER	F.L.R.	FLAT	QTY
B19	T2A	2/F TO 31/F	C	26
B24	T2A	32/F TO 33/F	C	2

18-33/F



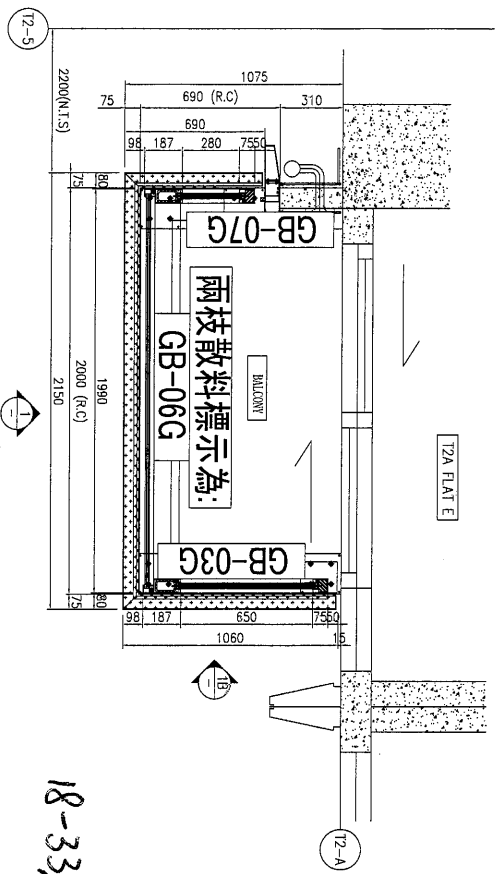
2 LAYOUT PLAN  
B5  
B5  
T2A  
T2A

FACADE COLOUR	
BALUSTRADE OF RAILING (2-17F)	WHITE
BALUSTRADE OF RAILING (18-33F)	DARK GREY
AL01	DARK GREY
AL02	WHITE
AL03	SANDY BROWN
AL04	TIMBER PATTERN

BAL. TYPE	TOWER	F.L.R.	FLAT	QTY
B5	T2A	2/F TO 31/F	D	26
B13	T2A	32/F TO 33/F	D	2

18-33/F

64



18-33/F

2 LAYOUT PLAN

FACADE COLOUR	
BALUSTRADE OF RAILING (2-17F)	WHITE
BALUSTRADE OF RAILING (18-33F)	DARK GREY
AL01	DARK GREY
AL02	WHITE
AL03	SANDY BROWN
AL04	TIMBER PATTERN

BAL. TYPE (MR.)	TOWER	F/R	FLAT	QTY
B5	T2A	2/F TO 31/F	E	26
B13	T2A	32/F TO 33/F	E	2







68

座號		T2A				
	單位	T2A-A	T2A-B	T2A-C	T2A-D	T2A-E
18/F	主企橫	GB-14aG	GB11W	GB-11W	GB-14G	GB-07G
		GB-16G	GB-13W	GB-12W	GB-17G	GB-03G
		GB-21G	/	/	GB-06G	GB-06G
19/F	主企橫	GB-14aG	GB11W	GB-11W	GB-14G	GB-07G
		GB-16G	GB-13W	GB-12W	GB-17G	GB-03G
		GB-21G	/	/	GB-06G	GB-06G
20/F	主企橫	GB-14aG	GB11W	GB-11W	GB-14G	GB-07G
		GB-16G	GB-13W	GB-12W	GB-17G	GB-03G
		GB-21G	/	/	GB-06G	GB-06G
21/F	主企橫	GB-14aG	GB11W	GB-11W	GB-14G	GB-07G
		GB-16G	GB-13W	GB-12W	GB-17G	GB-03G
		GB-21G	/	/	GB-06G	GB-06G
22/F	主企橫	GB-14aG	GB11W	GB-11W	GB-14G	GB-07G
		GB-16G	GB-13W	GB-12W	GB-17G	GB-03G
		GB-21G	/	/	GB-06G	GB-06G
23/F	主企橫	GB-14aG	GB11W	GB-11W	GB-14G	GB-07G
		GB-16G	GB-13W	GB-12W	GB-17G	GB-03G
		GB-21G	/	/	GB-06G	GB-06G
25/F	主企橫	GB-14aG	GB11W	GB-11W	GB-14G	GB-07G
		GB-16G	GB-13W	GB-12W	GB-17G	GB-03G
		GB-21G	/	/	GB-06G	GB-06G
26/F	主企橫	GB-14aG	GB11W	GB-11W	GB-14G	GB-07G
		GB-16G	GB-13W	GB-12W	GB-17G	GB-03G
		GB-21G	/	/	GB-06G	GB-06G
27/F	主企橫	GB-14aG	GB11W	GB-11W	GB-14G	GB-07G
		GB-16G	GB-13W	GB-12W	GB-17G	GB-03G
		GB-21G	/	/	GB-06G	GB-06G
28/F	主企橫	GB-14aG	GB11W	GB-11W	GB-14G	GB-07G
		GB-16G	GB-13W	GB-12W	GB-17G	GB-03G
		GB-21G	/	/	GB-06G	GB-06G
29/F	主企橫	GB-14aG	GB11W	GB-11W	GB-14G	GB-07G
		GB-16G	GB-13W	GB-12W	GB-17G	GB-03G
		GB-21G	/	/	GB-06G	GB-06G
30/F	主企橫	GB-14aG	GB11W	GB-11W	GB-14G	GB-07G
		GB-16G	GB-13W	GB-12W	GB-17G	GB-03G
		GB-21G	/	/	GB-06G	GB-06G
31/F	主企橫	GB-14aG	GB11W	GB-11W	GB-14G	GB-07G
		GB-16G	GB-13W	GB-12W	GB-17G	GB-03G
		GB-21G	/	/	GB-06G	GB-06G
32/F	主企橫	GB-14aG	GB11W	GB-11W	GB-14G	GB-07G
		GB-16G	GB-13W	GB-12W	GB-17G	GB-03G
		GB-21G	/	/	GB-06G	GB-06G
33/F	主企橫	GB-14aG	GB11W	GB-11W	GB-14G	GB-07G
		GB-16G	GB-13W	GB-12W	GB-17G	GB-03G
		GB-21G	/	/	GB-06G	GB-06G