



工程指示 / 要求簡箋(E.I.)

工程指示編號：EI/2660 /20 修改版次：C
 工程編號：J851 工程名稱：青衣明翹滙
 工程項目：露台欄河(GB欄河)橫在料組裝(18-33/F)修改
 收件人：生統 發件人：Joe Chan 日期：18/11/2020

要求提供 / 確認 事項：

- | | | |
|------------------------------------|-------------------------------------|-------------------------------|
| <input type="checkbox"/> 初步鋁料 B.M. | <input type="checkbox"/> 加工拆圖，然後生產 | <input type="checkbox"/> 尺寸表 |
| <input type="checkbox"/> 正式鋁料 B.M. | <input type="checkbox"/> 技術上資料 / 指示 | <input type="checkbox"/> 報價 |
| <input type="checkbox"/> 配件 B.M. | <input type="checkbox"/> 樣辦或貨品說明書 | <input type="checkbox"/> 分判合約 |
| <input type="checkbox"/> 其他：_____ | | |

內容：

修改圖紙共4頁 + 1張位置圖
 (修改橫料數量)
 (附上 xls 檔)

請在 30/11/2020 前完成上列要求。

附有關圖紙 / 文件：

1+7頁

以上項目為：

- 原合約工程包 原合約工程加 / 減賬 新工程報價

原因：-

分發東莞各部門：

- () 生產技術總監 連附件 () 技術部 連附件 () 生產部 連附件 () 機械設計部 連附件
 () 採購部 連附件 () 生產統籌部 連附件 梅軍
 () 質檢部 連附件 () 會計部 連附件 () 報關組 連附件 () 其他 _____ 連附件

分發香港各部門：

- () 行政部 連附件 () 會計部 連附件 () 統籌部 連附件 () 工程部地盤科文 連附件
 () 採購部 連附件 () QS 部 連附件 () 維修部 連附件 () 其他 _____ 連附件

傳遞編號：HK2632/20

發件人簽署：
 項目經理簽署：P.P.



圖則登記表
DRAWING REGISTER

工程名稱 Project Title:		玻璃欄河		接收日期 Receiving Date (適用於客戶圖則)														
工程編號 Project No:		J851		年	20	20	20	20										
		18/F-33/F		月	11	11	11	11										
				日	3	5	7	18										
圖則編號 Drg. No.	圖則名稱 Drawing Title	修訂編號 Revision No.																
GB-01G	組裝圖	1	-	/	/	/	/											
GB-01W	組裝圖	2	-	/	/	/	/											
GB-03G	組裝圖	3	-	/	/	/	/											
GB-03W	組裝圖	4	-	/	/	/	/											
GB-03aG	組裝圖	5	-	/	/	/	/											
GB-03aW	組裝圖	6	-	/	/	/	/											
GB-05G	組裝圖	7	-	/	/	/	/											
GB-07G	組裝圖	8	-	/	/	/	/											
GB07W	組裝圖	9	-	/	/	/	/											
GB-09W	組裝圖	10	-	/	/	/	/											
GB-11W	組裝圖	11	/	/	/	/	/											
GB-12W	組裝圖	12	/	/	/	/	/											
GB-14G	組裝圖	13	-	/	/	/	/											
GB-14W	組裝圖	14	-	/	/	/	/											
GB-14aG	組裝圖	15	-	/	/	/	/											
GB-14aW	組裝圖	16	-	/	/	/	/											
GB-15G	組裝圖	17	-	/	/	/	/											
GB-15W	組裝圖	18	-	/	/	/	/											
GB-16G	組裝圖	19	-	/	/	/	/											
GB-17G	組裝圖	20	-	/	/	/	/											
GB-17W	組裝圖	21	-	/	/	/	/											
GB-18W	組裝圖	22	-	/	/	/	/											
GB-19W	組裝圖	23	-	/	/	/	/											
GB-20G	組裝圖	24	-	/	/	/	/											
GB-02G	組裝圖 (鋁料散出)	25	-	/	/	/	/											
GB-02W	組裝圖 (鋁料散出)	26	-	/	/	/	/											
GB-04G	組裝圖 (鋁料散出)	27	-	/	/	/	/											
GB-04W	組裝圖 (鋁料散出)	28	-	/	/	/	/											
GB-06G	組裝圖 (鋁料散出)	29	-	/	/	/	/											
GB-06W	組裝圖 (鋁料散出)	30	-	/	/	/	/											

2

圖則登記表 DRAWING REGISTER		接收日期 Receiving Date (適用於客戶圖則)									
工程名稱 Project Title:	玻璃欄河	年	20	20	20						
	18/F-33/F	月	11	11	11						
工程編號 Project No:	J851	日	3	5	7						
圖則編號 Drg. No.	圖則名稱 Drawing Title	修訂編號 Revision No.									
GB-08G	組裝圖 (鋁料散出)	31	-	/	/	/					
GB-10W	組裝圖 (鋁料散出)	32	-	/	/	/					
GB-13W	組裝圖 (鋁料散出)	33	-	/	/	/					
GB-21G	組裝圖 (鋁料散出)	34	-	/	/	/					
X85800-01L	頂橫料加工圖	35	-	/	/	/					
X85800-01R	頂橫料加工圖	36	-	/	/	/					
X85800-02	頂橫料加工圖	37	-	/	/	C					
X85800-03	頂橫料加工圖	38	-	/	/	/					
X85800-04	頂橫料加工圖	39	-	/	/	/					
X85800-05	頂橫料加工圖	40	-	/	/	/					
X85795-01L	底橫料加工圖	41	-	/	/	/					
X85794-01R	底橫料加工圖	42	-	/	/	/					
X85794-02	底橫料加工圖	43	-	A	/	C					
X85794-03	底橫料加工圖	44	-	/	B	/					
X85792-01	玻璃線骨加工圖	45	-	/	/	/					
X85793-01	玻璃線加工圖	46	-	/	/	/					
/	T1 位置圖	47	-	/	/	/					
/	T1 位置圖	48	-	/	/	/					
/	T1A 位置圖	49	-	/	/	/					
/	T1A 位置圖	50	-	/	/	/					
/	T2 位置圖	51	-	/	/	/					
/	T2 位置圖	52	-	/	/	/					
/	T2A 位置圖	53	-	/	/	/					
/	T2A 位置圖	54	-	/	/	/					
新增 GB-10G	組裝圖 (鋁料散出)	55	/	/	/	C					

13

美特鋁質有限公司 MIDI Aluminium Fabricator Ltd.				工程號	J851	類別		物料號	-		
				地盘	青衣190	制圖	W. E. X	2020-07-29	圖號	X85794-02	
修改	-	-	採用工廠	地盤	✓	图纸名称	底橫料加工图	復核	-	數量	-
日期	-	-	材料颜色	-		材料	X85794	批准	-	單件重量	- (KG)

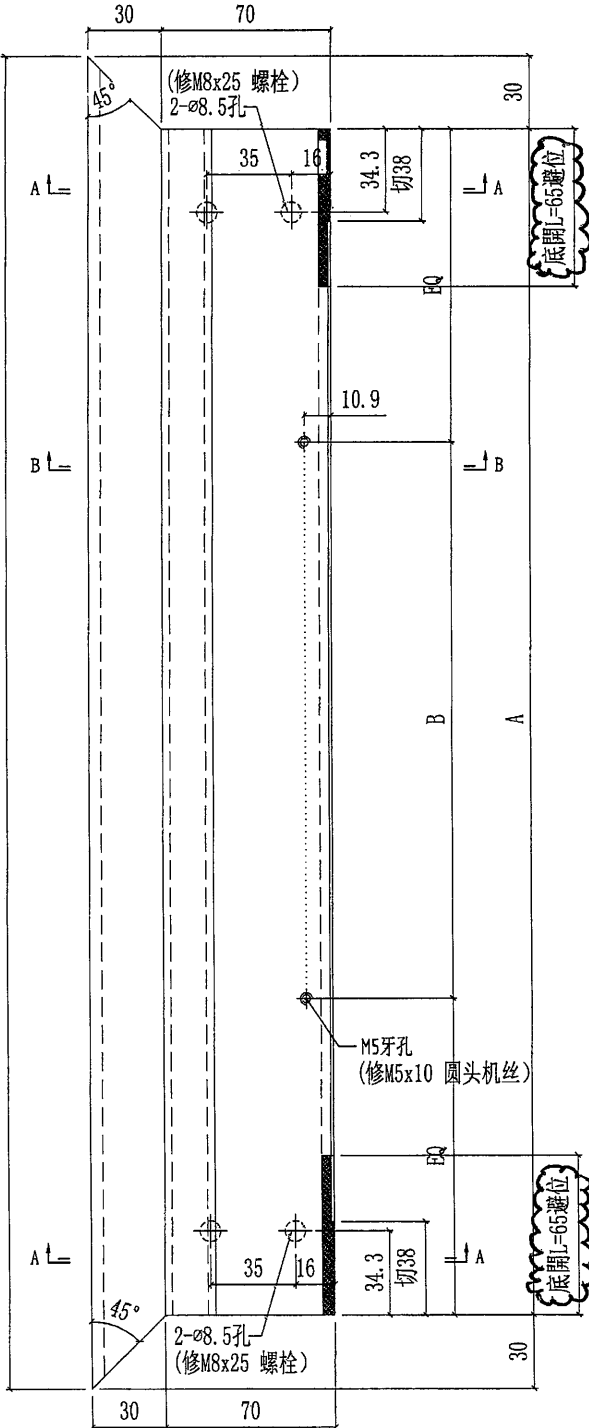
部件编号	L	A	B	颜色	颜色编号	数量
X85794-02-01G	2418.5	2358.5	@7X300	深灰色	UCT534193SC-3	15
X85794-02-01W	2418.5	2358.5	@7X300	白色	TUC43350SC(ZH)-3	15
X85794-02-02G	2068.5	2008.5	@6X300	深灰色	UCT534193SC-3	29
X85794-02-02W	2068.5	2008.5	@6X300	白色	TUC43350SC(ZH)-3	29
X85794-02-03G	2048.5	1988.5	@6X300	深灰色	UCT534193SC-3	90
X85794-02-03W	2048.5	1988.5	@6X300	白色	TUC43350SC(ZH)-3	120
X85794-02-04G	2058.5	1998.5	@6X300	深灰色	UCT534193SC-3	29
X85794-02-05W	2128.5	2068.5	@6X300	白色	TUC43350SC(ZH)-3	14
X85794-02-06G	2278.5	2218.5	@7X300	深灰色	UCT534193SC-3	15

減少數量

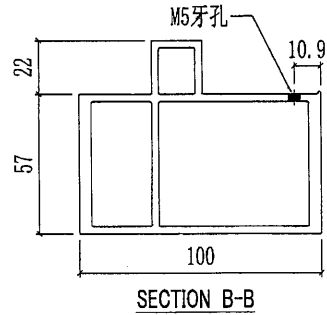
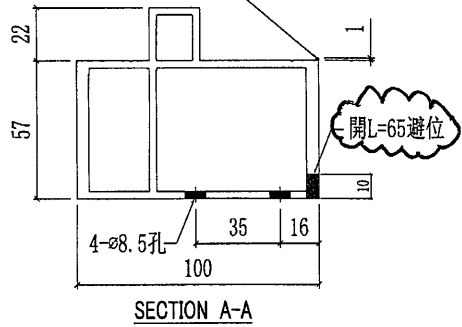
90

X85794-02-05G 2128.5 @6x300 深灰色 14枝

新增




两端阴影部分切除L=38mm



散出地盘

4

 美特铝质有限公司 MIDI Aluminium Fabricator Ltd.				工程號 J851	類別	物料號 -		
				地盘 青衣190	制圖 W. E. X	2020-07-29	圖號 X85800-02	
修改 -	-	採用工廠	地盘 ✓	图纸名称 顶横料加工图	復核 -	-	數量 -	
日期 -	-	材料颜色 -		材料 X85800	批准 -	-	單件重量 -	(KG)

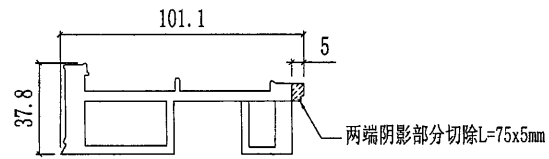
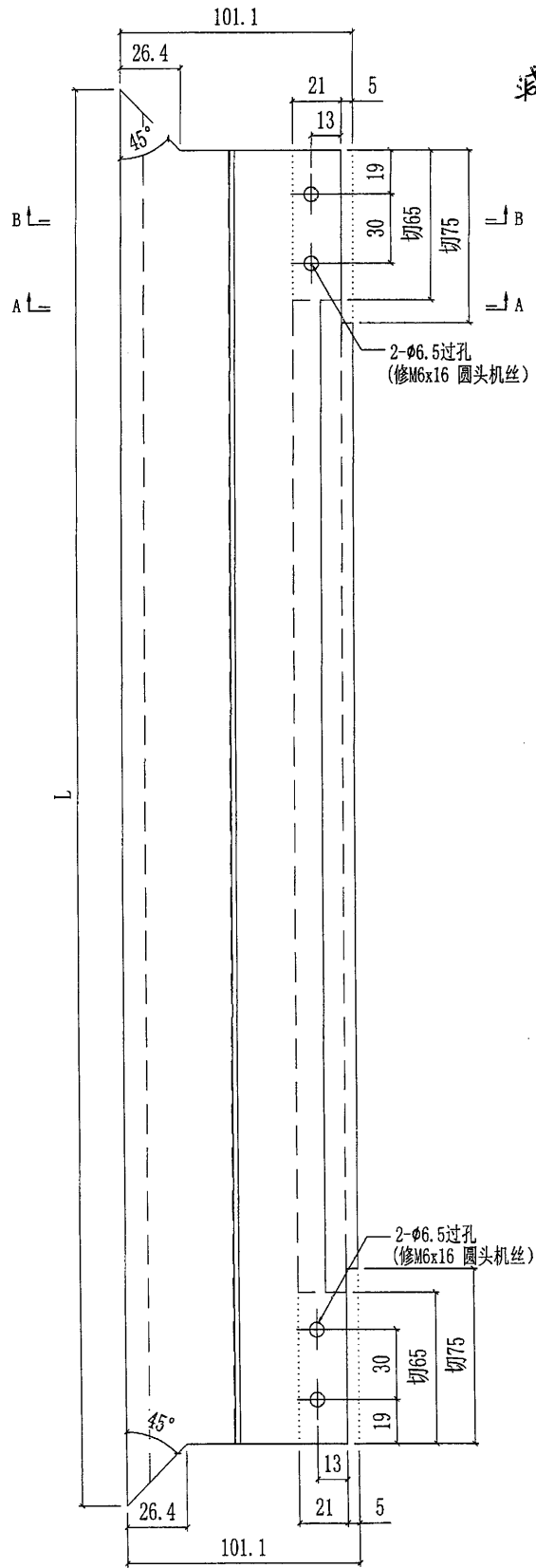
部件编号	L	颜色	颜色编号	数量
X85800-02-01G	2411	深灰色	UCT534193SC-3	15
X85800-02-01W	2411	白色	TUC43350SC(ZH)-3	15
X85800-02-02G	2061	深灰色	UCT534193SC-3	29
X85800-02-02W	2061	白色	TUC43350SC(ZH)-3	29
X85800-02-03G	2041	深灰色	UCT534193SC-3	90
X85800-02-03W	2041	白色	TUC43350SC(ZH)-3	120
X85800-02-04G	2051	深灰色	UCT534193SC-3	29
X85800-02-05W	2121	白色	TUC43350SC(ZH)-3	14
X85800-02-06G	2271	深灰色	UCT534193SC-3	15

减少数量

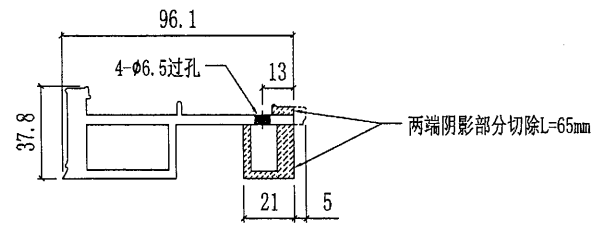
90

X85800-02-05G	2121	深灰色	14枝
---------------	------	-----	-----

新增



SECTION A-A

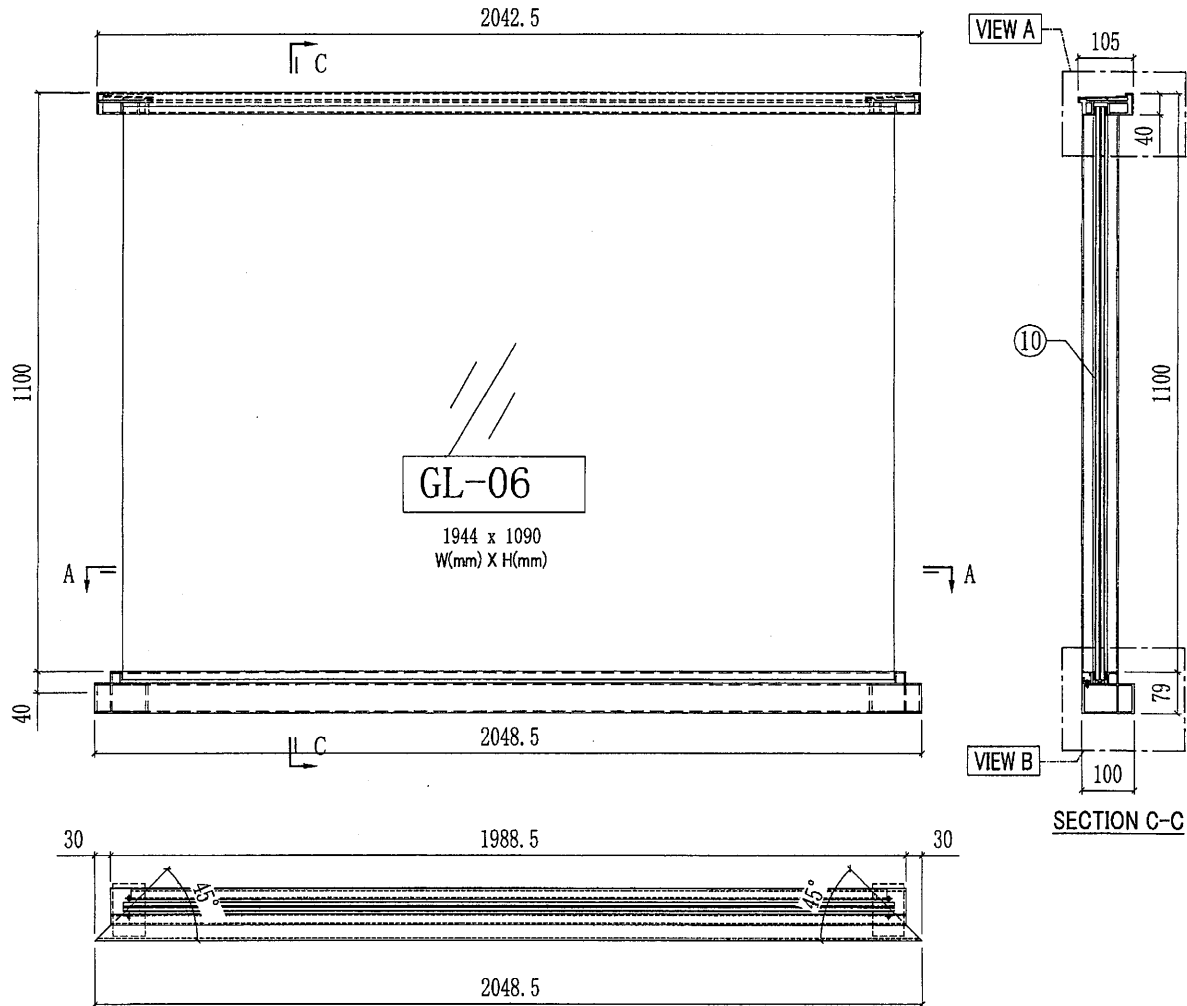


SECTION B-B

散出地盘

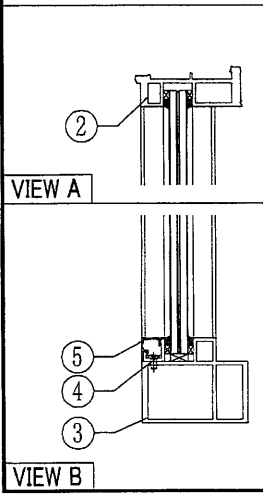
5

 美特鋁質有限公司 MIDI Aluminium Fabricator Ltd.		工程號 J851 地盘 青衣190	類別 制圖 W. E. X	物料號 - 2020-07-29	圖號 GB-06G 數量 90
修改 - 日期 -	採用工廠 材料颜色 深灰色	地盘 ✓ 图纸名称 GB拦河组裝圖	復核 - 批准 -	單件重量 - (KG)	

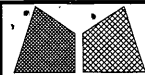


SECTION A-A

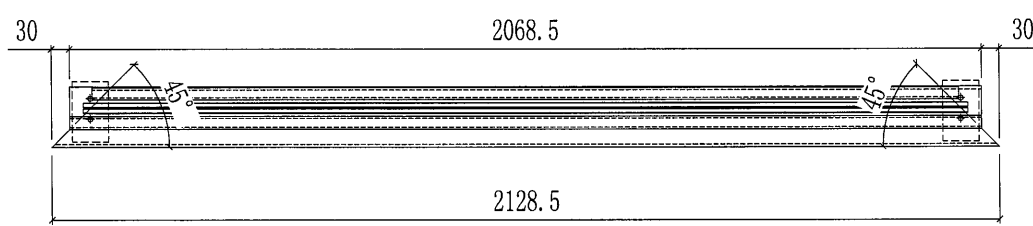
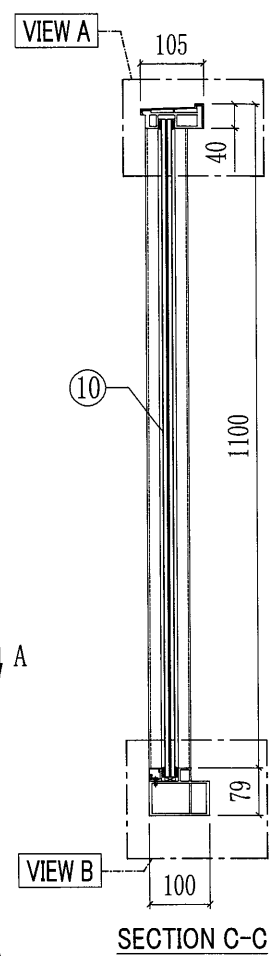
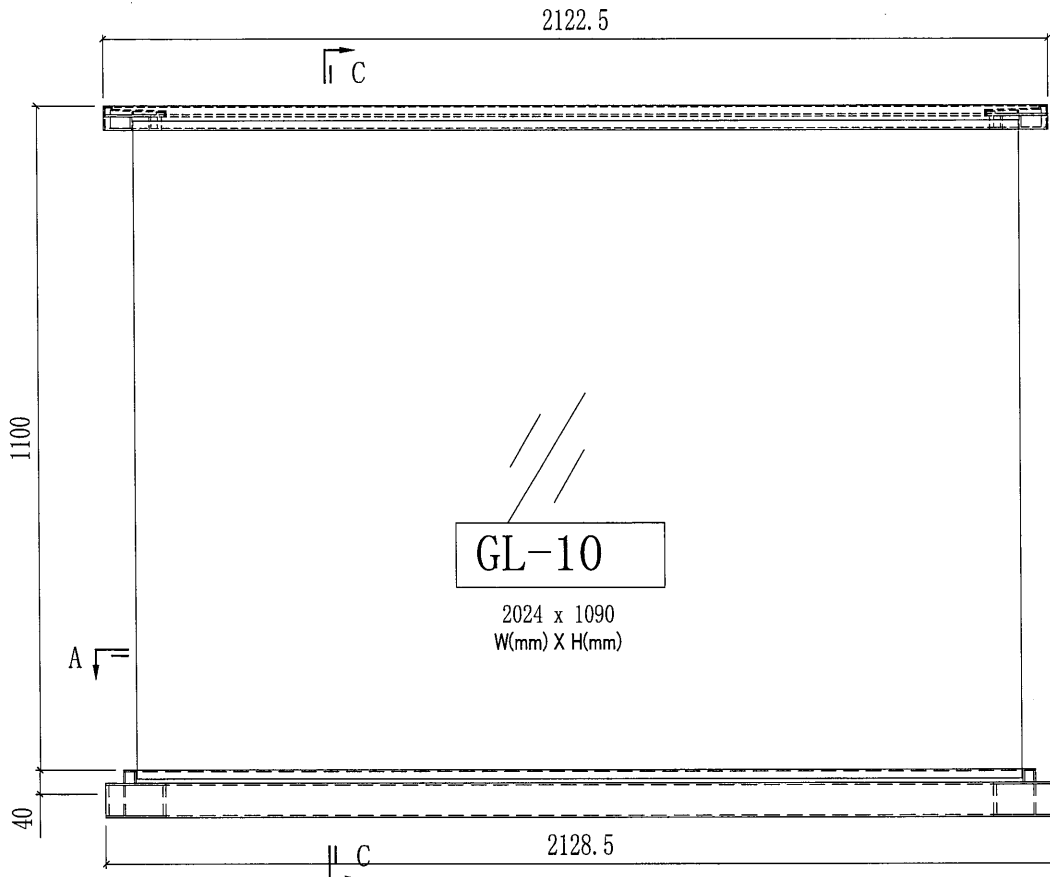
此幅铝料散出
地盘现场安装



○ ALUM. EXTRUSION				
ITEM	FAB. DWG NO.	LENGTH	QTY	
1				
散出地盘	2	X85800-02-03G	2041	1
散出地盘	3	X85794-02-03G	2048.5	1
廠裝	4	X85792-01-07G	1913	1
廠裝	5	X85793-01-07G	1913	1
6				
7				
GLASS				
ITEM	GLASS NO.	W(mm) X H(mm)	QTY	
散出地盘	10	GL-06	1944x1090	1

 美特铝质有限公司 MIDI Aluminium Fabricator Ltd.				工程號 J851 地盘 青衣190	類別 制圖 W. E. X	物料號 - 圖號 GB-10G	
修改 日期	-	採用工廠 材料颜色 深灰色	地盘 <input checked="" type="checkbox"/>	图纸名称 拦河组装图 材料 -	復核 - 批准 -	數量 14 單件重量 - (KG)	

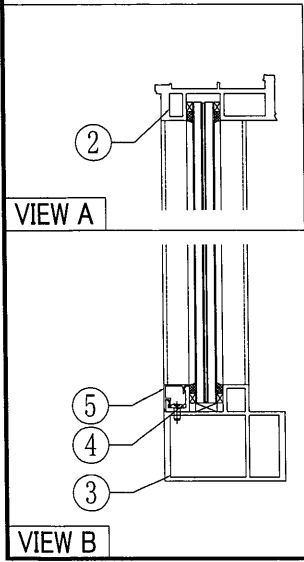
6



SECTION A-A

位置	数量
T2-B18	14
T1-B3	13
T1-B11	1

此幅铝料散出
地盘现场安装



ALUM. EXTRUSION			
ITEM	FAB. DWG NO.	LENGTH	QTY
散出地盘	X85797-02-05G	2122.5	1
散出地盘	X85800-02-05G	2121	1
散出地盘	X85794-02-05G	2128.5	1
廠裝	X85792-01-11	1993	1
廠裝	X85793-01-11G	1993	1
6			
7			
GLASS			
ITEM	GLASS NO.	W(mm) X H(mm)	QTY
散出地盘	GL-10	2024x1090	1

57

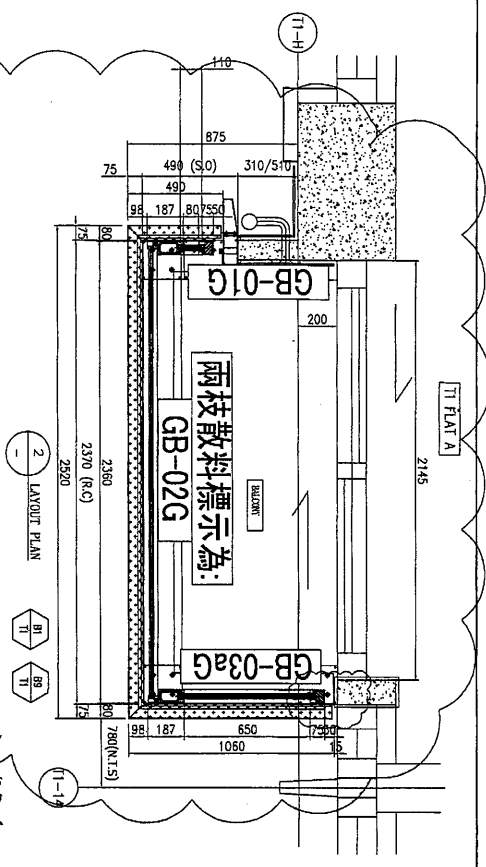
18-33/F

FACADE COLOUR	
BALUSTRADE OF RAILING (1-17F)	WHITE
BALUSTRADE OF RAILING (18-32F)	DARK GREY
AL01	DARK GREY
AL02	WHITE
AL03	SPOT BROWN
AL04	TIMBER PATTERN

18-33/F

BAL. TYPE	TOWER	FIR.	FLAT	QTY
B1	T1	1/F	A	1
B9	T1	2/F TO 31/F	A	26
B9a	T1	32/F	A	1
B9b	T1	33/F	A	1

14G+13W
16



18-33/F

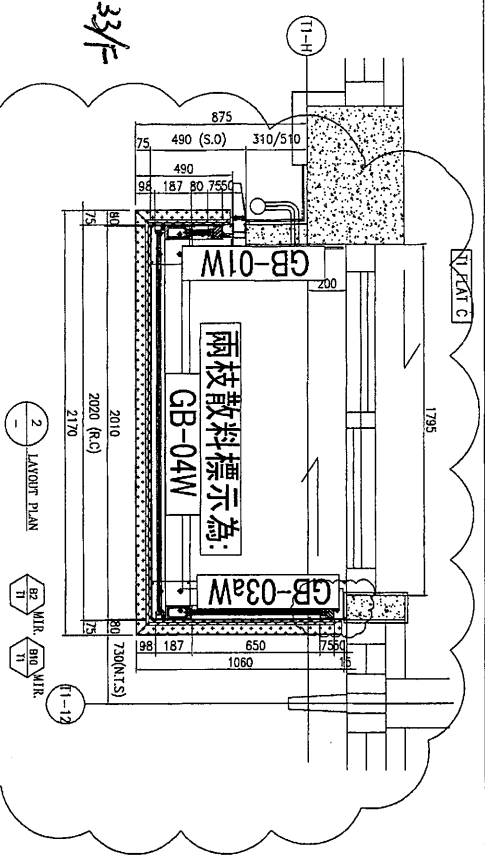
18-33/F

FACADE COLOUR	
BALUSTRADE OF RAILING (1-17F)	DARK GREY
BALUSTRADE OF RAILING (18-32F)	WHITE
AL01	DARK GREY
AL02	WHITE
AL03	SPOT BROWN
AL04	TIMBER PATTERN

18-33/F

BAL. TYPE	TOWER	FIR.	FLAT	QTY
B2	T1	1/F	C	1
B10	T1	2/F TO 31/F	C	26
B10a	T1	32/F	C	1
B10b	T1	33/F	C	1

14G+13W
1W



18-33/F

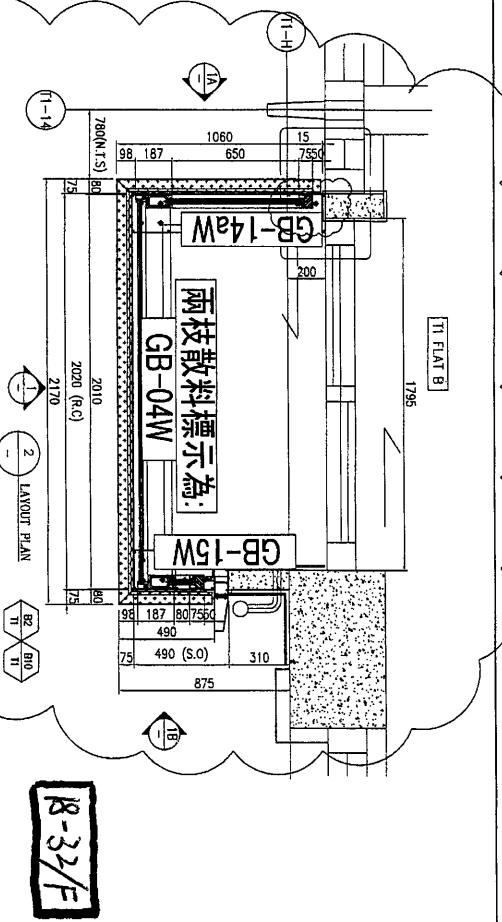
18-33/F

FACADE COLOUR	
BALUSTRADE OF RAILING (1-17F)	DARK GREY
BALUSTRADE OF RAILING (18-32F)	WHITE
AL01	TIMBER GREY
AL02	WHITE
AL03	SANDY BROWN
AL04	TIMBER PATTERN

18-33/F

BAL. TYPE	TOWER	FIR.	FLAT	QTY
B2	T1	1/F	B	1
B11	T1	2/F TO 31/F	B	26
B11a	T1	32/F	B	1

14G+13W
1W



18-33/F

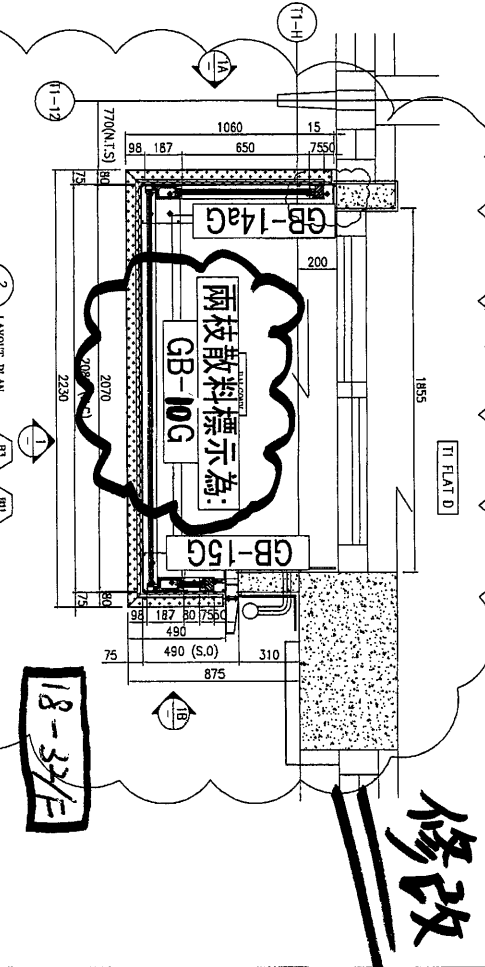
18-33/F

FACADE COLOUR	
BALUSTRADE OF RAILING (1-17F)	WHITE
BALUSTRADE OF RAILING (18-32F)	DARK GREY
AL01	TIMBER GREY
AL02	WHITE
AL03	SANDY BROWN
AL04	TIMBER PATTERN

18-33/F

BAL. TYPE	TOWER	FIR.	FLAT	QTY
B3	T1	1/F	D	1
B11	T1	2/F TO 31/F	D	26
B11a	T1	32/F	D	1

14G+13W
1C



18-33/F

修改