

工程指示編號：EI / 2653

修改版次：-

工程編號：J851

工程名稱：青衣 明翹匯

工程項目：鋁料加工圖(單元件幕牆牆身碼)

收件人：生統

發件人：Leung Hin Wai

日期：2/11-2020

要求提供 / 確認 事項：

() 初步鋁料 B.M.

() 加工拆圖，然後生產

() 尺寸表

() 正式鋁料 B.M.

() 技術上資料 / 指示

() 報價

() 配件 B.M.

() 樣辦或貨品說明書

() 分判合約

() 其他：_____

內容：

請按附頁資料加工。交香港青衣地盤

請在 11月中 前完成上列要求。

附：

以上項目為：

原合約工程包

原合約工程加 / 減賬

新工程報價

原因：-

分發東莞各部門：

() 生產技術總監 連附件 () 技術部 連附件 () 生產部 連附件 () 機械設計部 連附件

() 採購部 連附件 () 生產統籌部 連附件

() 質檢部 連附件 () 會計部 連附件 () 報關組 連附件 () 其他 _____ 連附件

分發香港各部門：

() 行政部 連附件 () 會計部 連附件 () 統籌部 連附件 () 工程部地盤科文 連附件

() 採購部 連附件 () QS 部 連附件 () 維修部 連附件 () 其他 _____ 連附件

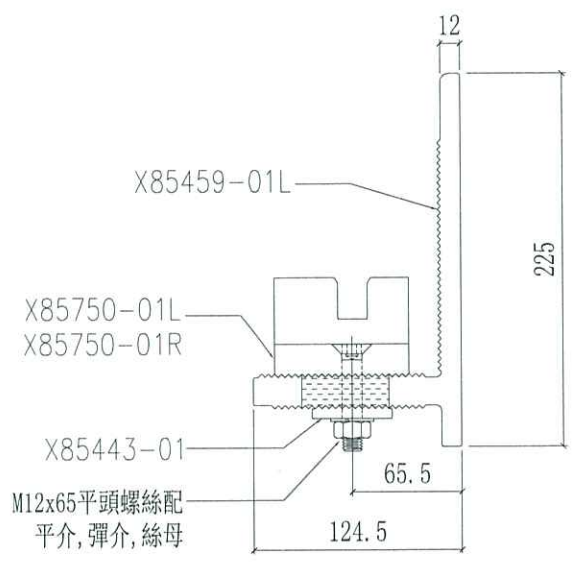
傳遞編號：

HR 2496

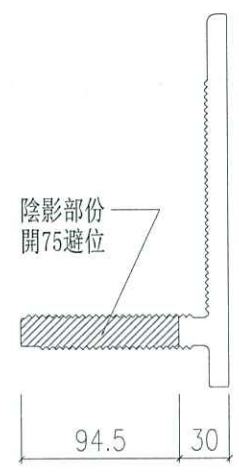
發件人簽署：

項目經理簽署：

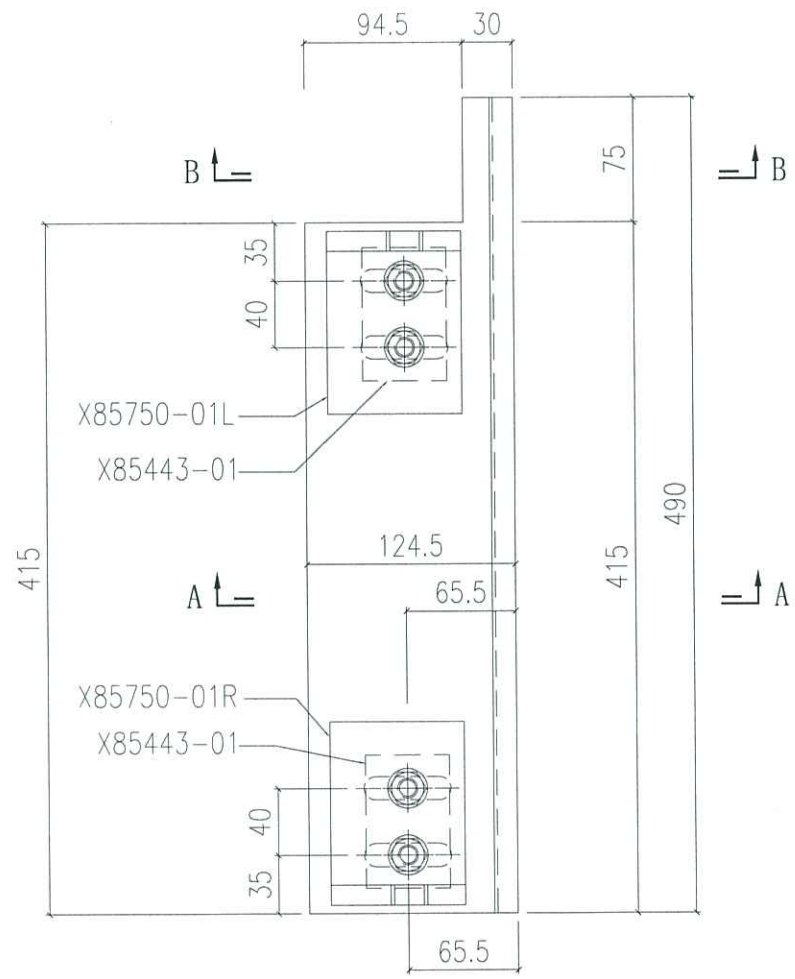
 美特鋁質有限公司 MIDI Aluminium Fabricator Ltd.				工程號 J851	類別 制圖 W. E. X	物料號 2020-04-16	-	
修改 - - - 採用工廠 地盤 ✓				地盤 青衣190	復核 -	圖號 BK-05A	-	
日期 - - - 材料顏色 -				图纸名称 牆身碼組裝圖	批准 -	數量 2	-	
				材料 -	單件重量 - (KG)			



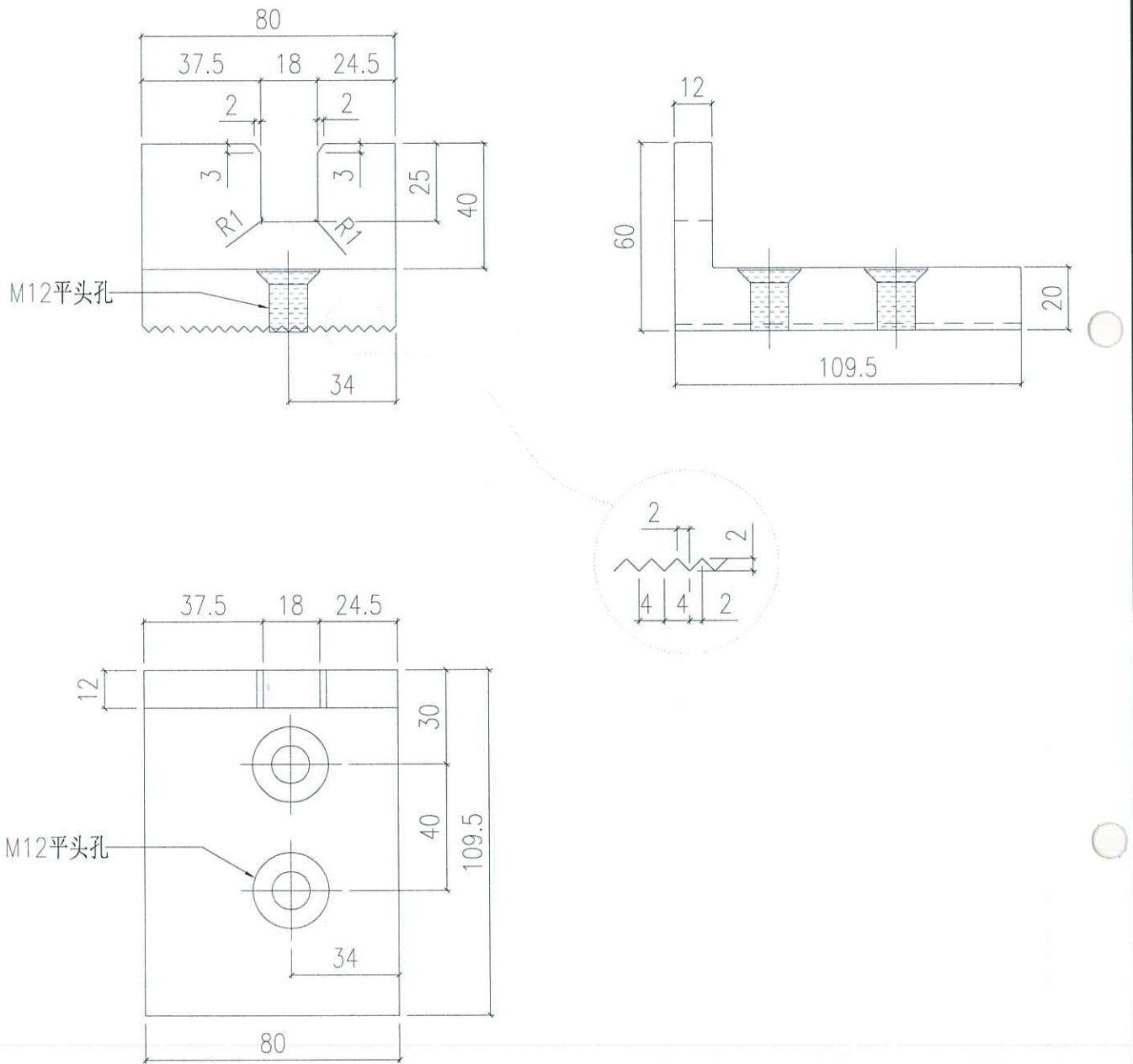
SECTION A-A

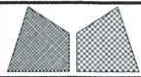


SECTION B-B



 美特鋁質有限公司 MIDI Aluminium Fabricator Ltd.			工程號	J851	類別		物料號	-	
			地盘	青衣190	制圖	W. E. X	2020-04-16	圖號	X85750-01L
修改	-	-	採用工廠	✓	地盤	-		數量	2
日期	-	-	材料颜色	CHROMATE	图纸名称	铝固定码加工图	復核	-	-
			材料	X85750	批准	-	-	單件重量	- (KG)





美特鋁質有限公司
MIDI Aluminium Fabricator Ltd.

工程號	J851	類別		物料號	-						
地盘	青衣190	制圖	W. E. X	2020-04-16	圖號	X85750-01R					
修改	-	採用工廠	✓	地盘	-	圖紙名稱	鋁固定碼加工圖	復核	-	數量	2
日期	-	材料顏色	CHROMATE	材料	X85750	批准	-	單件重量	-	(KG)	

