



工程指示 / 要求簡箋(E.I.)

工程指示編號：EI/2652/20 修改版次：-
 工程編號：J851 工程名稱：青衣 明翹匯
 工程項目：編林箱加工圖 (大樓標準層位置)
 收件人：生統 發件人：Leung Hin Wai 日期：31/10/2020

要求提供 / 確認 事項：

- | | | |
|------------------------------------|-------------------------------------|-------------------------------|
| <input type="checkbox"/> 初步鋁料 B.M. | <input type="checkbox"/> 加工拆圖，然後生產 | <input type="checkbox"/> 尺寸表 |
| <input type="checkbox"/> 正式鋁料 B.M. | <input type="checkbox"/> 技術上資料 / 指示 | <input type="checkbox"/> 報價 |
| <input type="checkbox"/> 配件 B.M. | <input type="checkbox"/> 樣辦或貨品說明書 | <input type="checkbox"/> 分判合約 |
| <input type="checkbox"/> 其他：_____ | | |

內容：

請按付頁資料加工，要加 15X1mm 厚黑色單面貼。
 用 2mm 鋁板
 要齊層才出貨。

請在 11 月尾 前完成上列要求。

附有關圖紙 / 文件： -

以上項目為：

- 原合約工程包 原合約工程加 / 減賬 新工程報價

原因：-

分發東莞各部門：

- 生產技術總監 連附件 技術部 連附件 生產部 連附件 機械設計部 連附件
 採購部 連附件 生產統籌部 連附件
 質檢部 連附件 會計部 連附件 報關組 連附件 其他 _____ 連附件

分發香港各部門：

- 行政部 連附件 會計部 連附件 統籌部 連附件 工程部地盤科文 連附件
 採購部 連附件 QS 部 連附件 維修部 連附件 其他 _____ 連附件

傳遞編號：

HK 2495

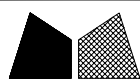
發件人簽署：

項目經理簽署：

 美特鋁質 有限公司 MIDI Aluminium Fabricator Ltd.		工程號: J-851	計算: 黃漢卿	日期: 23/10/2020		送呈: 施哥							
		地盤名稱: 青衣明耀匯	核對: 王禮秋	日期: 23/10/2020		副本:							
地盤用鋁板B.M.表		項目類別: 後裝窗	批准:	日期:									
BM編號:		修改版次:	A/C Code:	總V.F.: 0.000		總重量: 3234.71							
								此BM依據 資料計算					
序號	修改內容	鋁板圖號	鋁板名稱	顏色	實用	後備	總數	總重量	單件V.F.	總V.F.	單件展開面積	總展開面積	備註
									平方米	平方米	平方米	平方米	
1		T2-W2-LB1a	2mm厚鋁板	MILL	75	0	75	410.817	0.000	0.000	1.011	75.797	
2		T2-W2-LB1	2mm厚鋁板	MILL	50	0	50	273.878	0.000	0.000	1.011	50.531	
3		T2-W23-LB1	2mm厚鋁板	MILL	25	0	25	138.560	0.000	0.000	1.023	25.565	
4		T1-W2-LB1a	2mm厚鋁板	MILL	78	0	78	427.250	0.000	0.000	1.011	78.828	
5		T1-W2-LB1	2mm厚鋁板	MILL	78	0	78	427.250	0.000	0.000	1.011	78.828	
6		T1-W14-LB1	2mm厚鋁板	MILL	26	0	26	63.203	0.000	0.000	0.449	11.661	
7		T2-W13-LB1	2mm厚鋁板	MILL	25	0	25	88.045	0.000	0.000	0.650	16.245	
8		T1-L23-LB1	2mm厚鋁板	MILL	26	0	26	100.205	0.000	0.000	0.711	18.488	
9		T1-L26-LB1	2mm厚鋁板	MILL	26	0	26	121.801	0.000	0.000	0.864	22.473	
10		T2-L37A-LB1	2mm厚鋁板	MILL	26	0	26	100.205	0.000	0.000	0.711	18.488	
11		T2-L24-LB1	2mm厚鋁板	MILL	25	0	25	88.045	0.000	0.000	0.650	16.245	
12		T2-W10-LB1	2mm厚鋁板	MILL	25	0	25	88.045	0.000	0.000	0.650	16.245	
13		T1-L24-LB1	2mm厚鋁板	MILL	26	0	26	100.205	0.000	0.000	0.711	18.488	
14		T1-W13-LB1	2mm厚鋁板	MILL	26	0	26	82.929	0.000	0.000	0.588	15.300	
15		T2-W10-LB2	2mm厚鋁板	MILL	76	0	76	189.380	0.000	0.000	0.460	34.941	
16		T1-W10-LB1	2mm厚鋁板	MILL	78	0	78	194.364	0.000	0.000	0.460	35.861	
17		T2-W13-LB2	2mm厚鋁板	MILL	25	0	25	87.215	0.000	0.000	0.644	16.091	
18		T1-L21-LB1	2mm厚鋁板	MILL	26	0	26	101.933	0.000	0.000	0.723	18.807	
19		T2-L21-LB1	2mm厚鋁板	MILL	25	0	25	73.094	0.000	0.000	0.539	13.486	
20		T1-W14-LB1-A	2mm厚鋁板	MILL	26	0	26	26.792	0.000	0.000	0.190	4.943	
21		T1-W10-LB2-A	2mm厚鋁板	MILL	52	0	52	17.756	0.000	0.000	0.063	3.276	
22		T1-W10-LB2-B	2mm厚鋁板	MILL	26	0	26	7.990	0.000	0.000	0.057	1.474	
23		T2-W10-LB1-A	2mm厚鋁板	MILL	52	0	52	17.756	0.000	0.000	0.063	3.276	
24		T2-W10-LB1-B	2mm厚鋁板	MILL	26	0	26	7.990	0.000	0.000	0.057	1.474	
25							總重: 3234.709	總V.F.: 0.000	總展開: 596.810				

圖則登記表
DRAWING REGISTER

接收日期 Receiving Date (適用於客戶圖則)									
工程名稱 Project Title: 青衣明翹匯	年	月	日	年	月	日	年	月	日
工程編號 Project No: J-851									
分發予 Distributed To					發出日期 Issued Date				
	年	20							
	月	10							
	日	23							
圖則編號 Drg. No.	圖則名稱 Drawing Title			修訂編號 Revision No.					
T2-W2-LB1	鋁板加工圖			-					
T1-W14-LB1	鋁板加工圖			-					
T2-W13-LB1	鋁板加工圖			-					
T2-L37A-LB1	鋁板加工圖			-					
T1-L24-LB1	鋁板加工圖			-					
T2-W10-LB2	鋁板加工圖			-					
T2-W13-LB2	鋁板加工圖			-					
T1-L21-LB1	鋁板加工圖			-					
T2-L21-LB1	鋁板加工圖			-					
AA-01	鋁板加工圖			-					
J851-BLX-LP1	安裝位置圖			-					
J851-BLX-LP2	安裝位置圖			-					



美特鋁質有限公司
MIDI Aluminium Fabricator Ltd.

類別

物料號

制圖

黃漢卿

2020.10.12

圖號

T2-W2-LB1

修改

-

-

-

-

-

復核

王禮秋

2020.10.12

數量

見表

日期

-

-

-

-

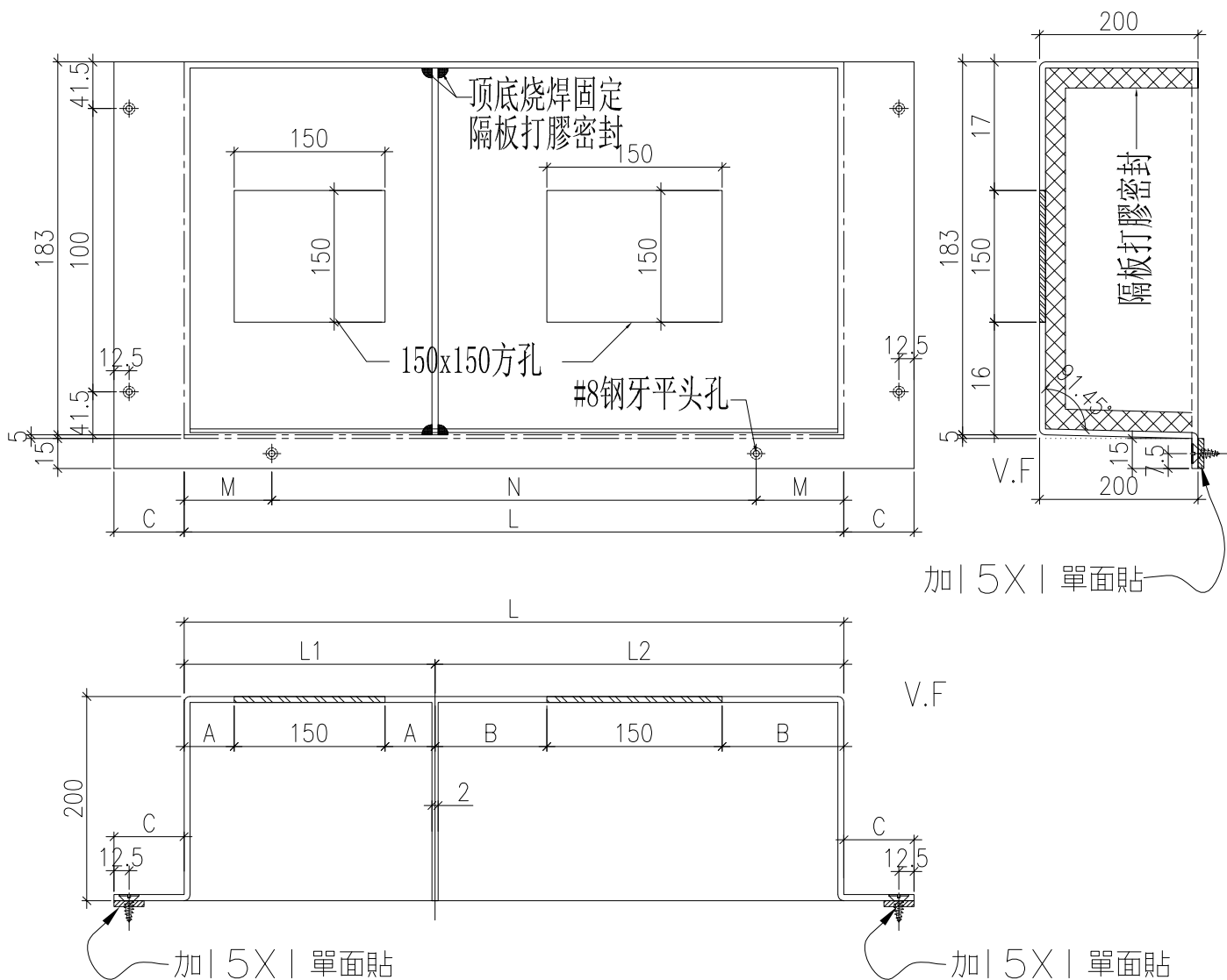
-

批准

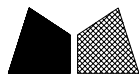
位置

-

铝板编号	数量	长度L	L1	L2	A	B	C		N		M
T2-W2-LB1a	75	1200	900	300	375	75	45	250	x	4	100
T2-W2-LB1	50	1200	300	900	75	375	45	250	x	4	100
T2-W23-LB1	25	1200	300	900	75	375	55	250	x	4	100
T1-W2-LB1a	78	1200	900	300	375	75	45	250	x	4	100
T1-W2-LB1	78	1200	300	900	75	375	45	250	x	4	100



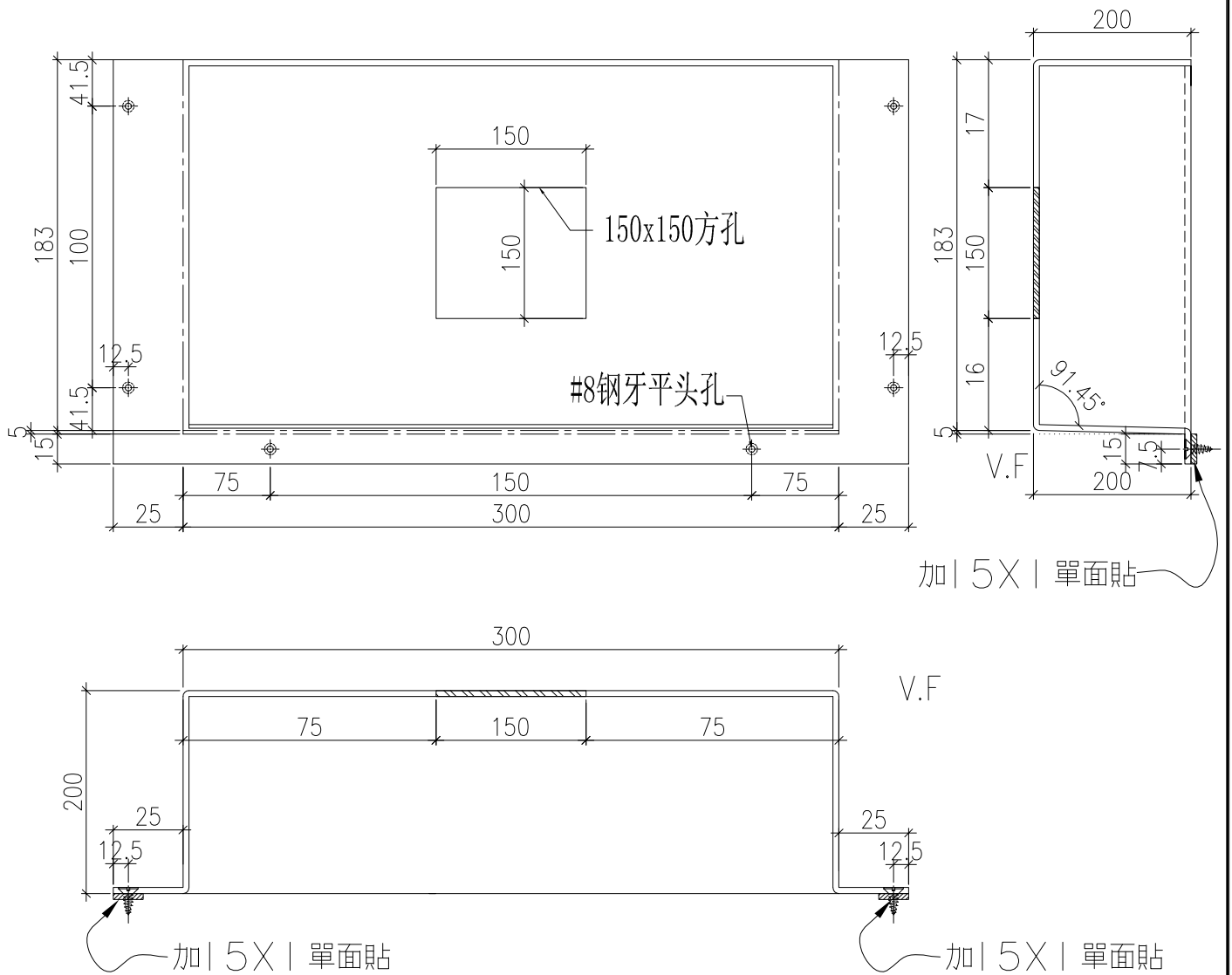
工程號	J-851	地盤	青衣明翹匯	附 件
名稱	編林箱加工圖		採用	
材料	2mm厚铝板		地盤	
顏色	MILL		工廠	



美特鋁質有限公司
MIDI Aluminium Fabricator Ltd.

類別		物料號	
制圖	黃漢卿	2020.10.12	圖號 T1-W14-LB1
修改	-	-	數量 見表
日期	-	-	位置 -
復核	王禮秋	2020.10.12	
批准			

铝板编号	数量
T1-W14-LB1	26



工程號	J-851	地盤	青衣明翹匯	附 件
名稱	編林箱加工圖		採用	
材料	2mm厚铝板		地盤	
顏色	MILL		工廠	

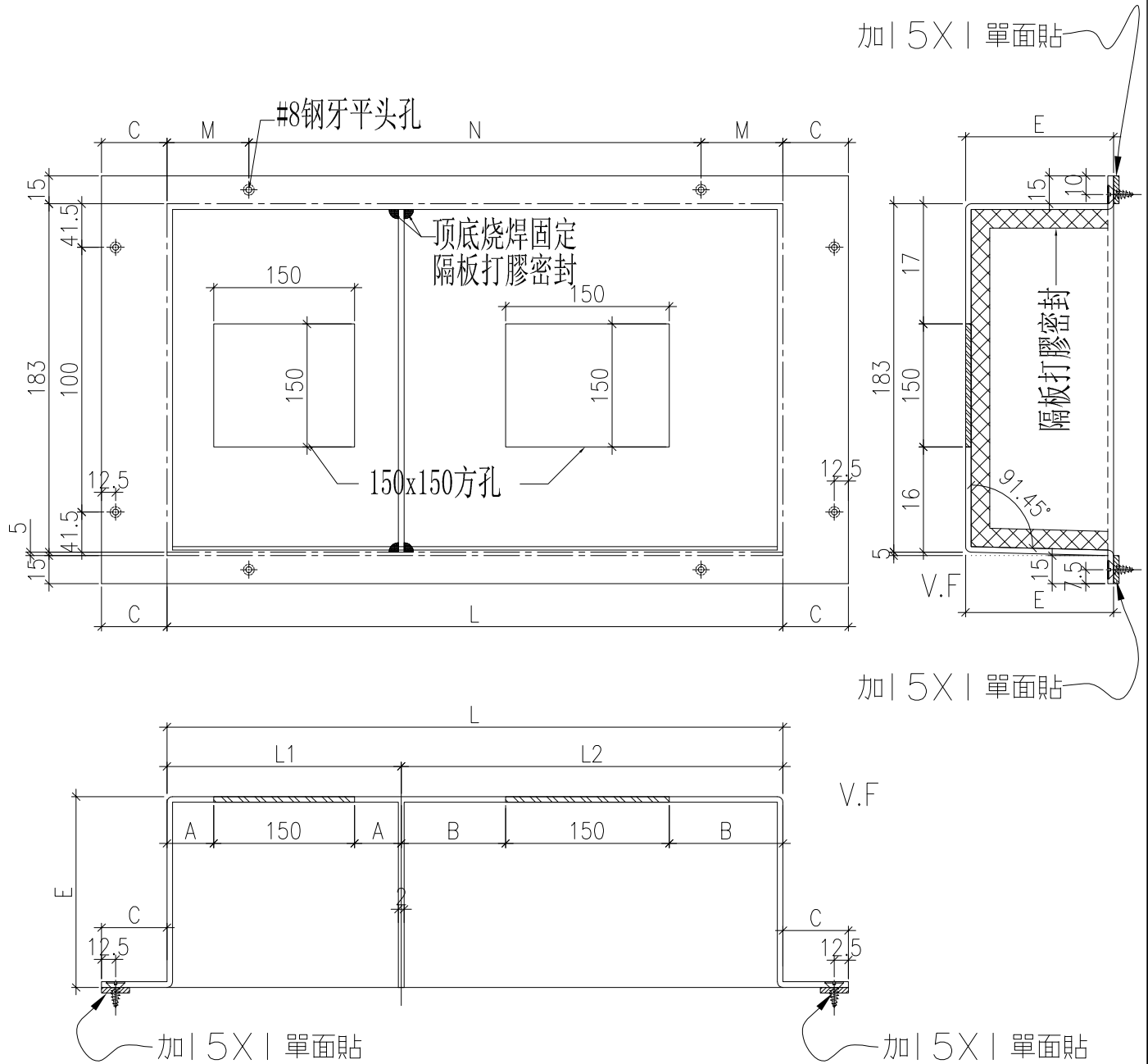


美特鋁質有限公司
MIDI Aluminium Fabricator Ltd.

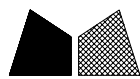
類別		物料號	
制圖	黃漢卿	2020.10.12	圖號 T2-W13-LB1
復核	王禮秋	2020.10.12	數量 見表
批准			位置 -

修改	-	-		
日期	-	-		

铝板编号	数量	长度L	L1	L2	A	B	C		N	M	E	
T2-W13-LB1	25	600	400	200	125	25	30	250	x	2	50	200
T1-L23-LB1	26	700	400	300	125	75	30	250	x	2	100	50
T1-L26-LB1	26	950	350	600	100	225	30	250	x	3	100	200



工程號	J-851	地盤	青衣明翹匯	附 件
名稱	編林箱加工圖		採用	
材料	2mm厚铝板		地盤	
顏色	MILL		工廠	

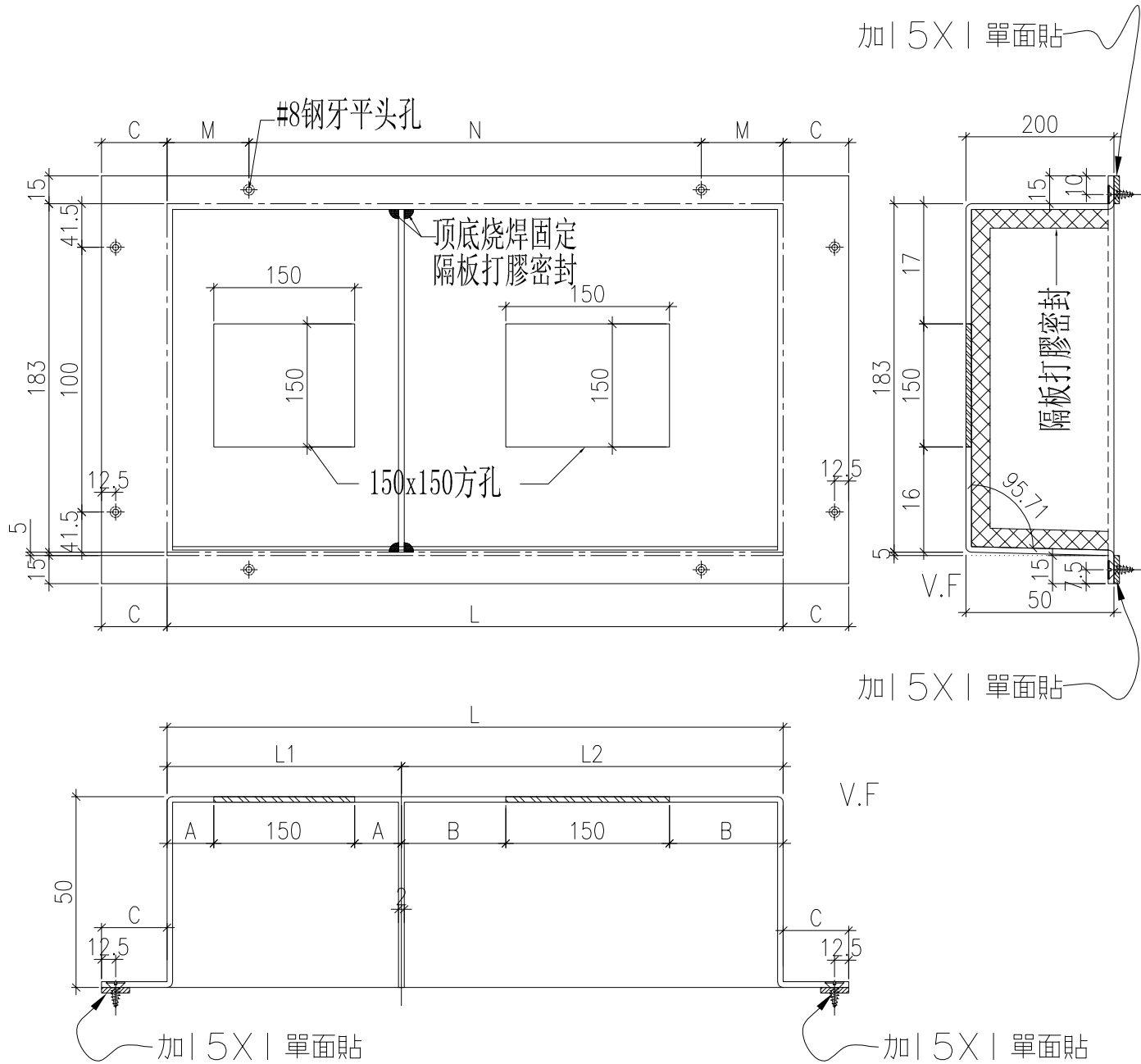


美特鋁質有限公司
MIDI Aluminium Fabricator Ltd.

類別		物料號	
制圖	黃漢卿	2020.10.12	圖號 T2-L37A-LB1
復核	王禮秋	2020.10.12	數量 見表
批准			位置 -

修改	-	-		
日期	-	-		

铝板编号	数量	长度L	L1	L2	A	B	C		N	M	
T2-L37A-LB1	26	600	300	300	75	75	80	250	x	2	50



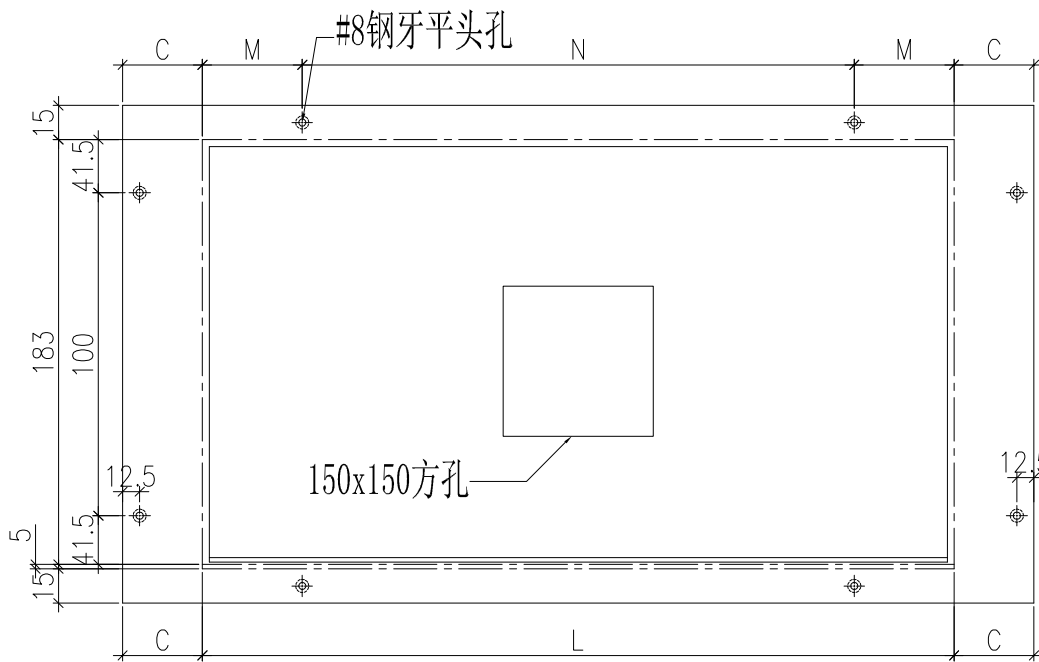
工程號	J-851	地盤	青衣明翹匯	附 件
名稱	編林箱加工圖		採用	
材料	2mm厚铝板		地盤	
顏色	MILL		工廠	



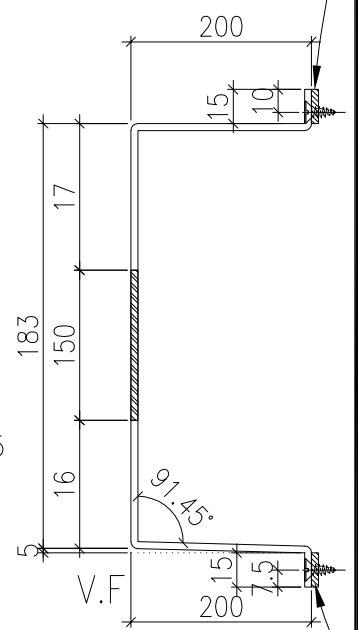
美特鋁質有限公司
MIDI Aluminium Fabricator Ltd.

類別		物料號	
制圖	黃漢卿	2020.10.12	圖號 T1-L24-LB1
修改	-	-	數量 見表
日期	-	-	位置 --
復核	王禮秋	2020.10.12	
批准			

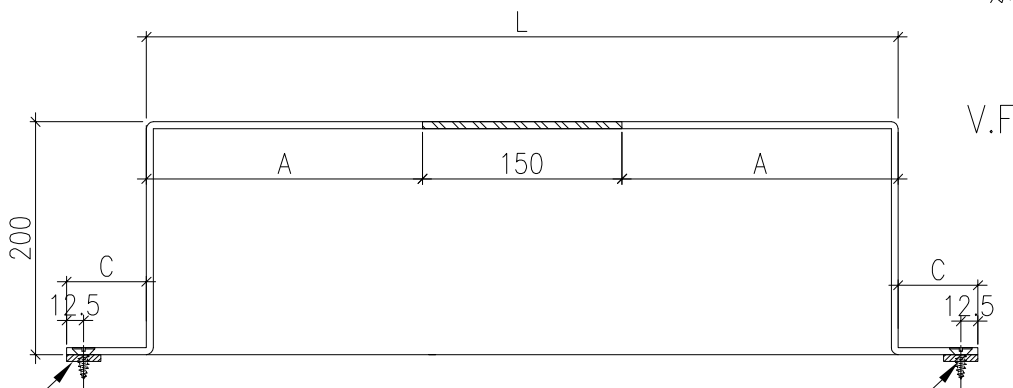
铝板编号	数量	长度L	A	C	N	M
T2-L24-LB1	25	600	225	30	250	x 2 50
T2-W10-LB1	25	600	225	30	250	x 2 50
T1-L24-LB1	26	700	275	30	250	x 2 100
T1-W13-LB1	26	500	175	67.5	300	x 1 100



加 5X1 單面貼



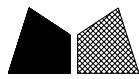
加 5X1 單面貼



加 5X1 單面貼

加 5X1 單面貼

工程號	J-851	地盤	青衣明翹匯	附 件
名稱	編林箱加工圖		採用	
材料	2mm厚铝板		地盤	
顏色	MILL		工廠	

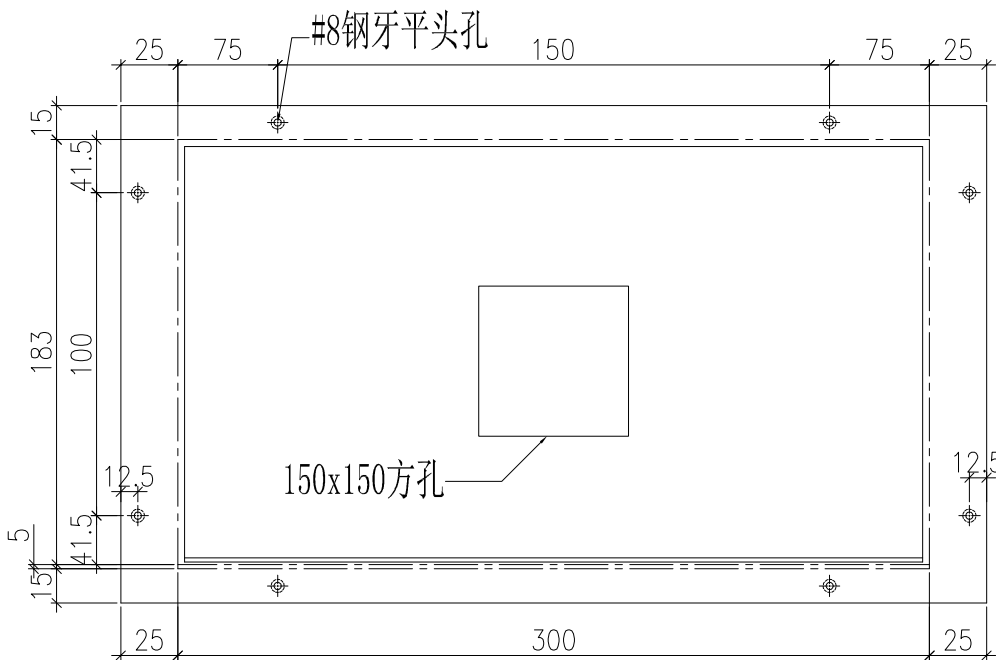


美特鋁質有限公司
MIDI Aluminium Fabricator Ltd.

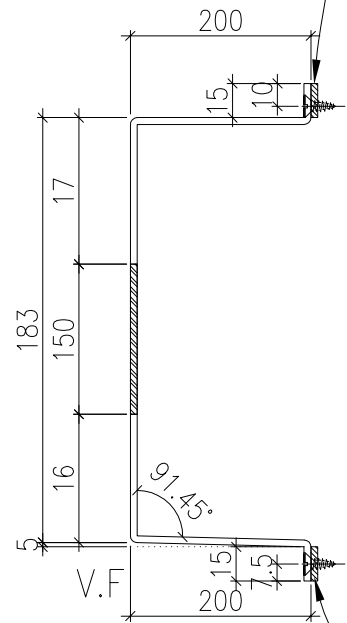
類別		物料號	
制圖	黃漢卿	2020.10.12	圖號 T2-W10-LB2
復核	王禮秋	2020.10.12	數量 見表
批准			位置 --

修改	-	-	
日期	-	-	

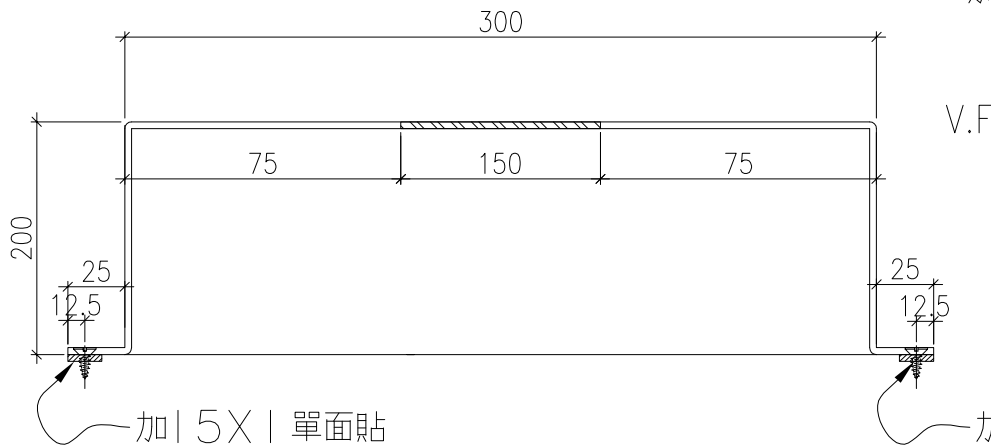
铝板编号	数量
T2-W10-LB2	76
T1-W10-LB1	78



加 | 5X | 單面貼



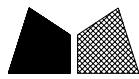
加 | 5X | 單面貼



加 | 5X | 單面貼

加 | 5X | 單面貼

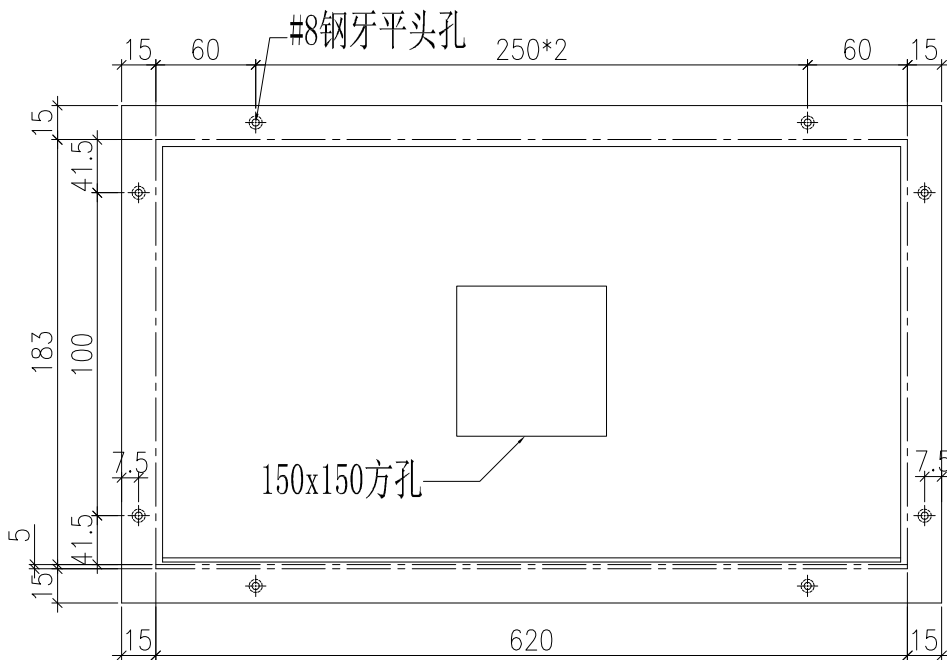
工程號	J-851	地盤	青衣明翹匯	附 件
名稱	編林箱加工圖		採用	
材料	2mm厚铝板		地盤	
顏色	MILL		工廠	



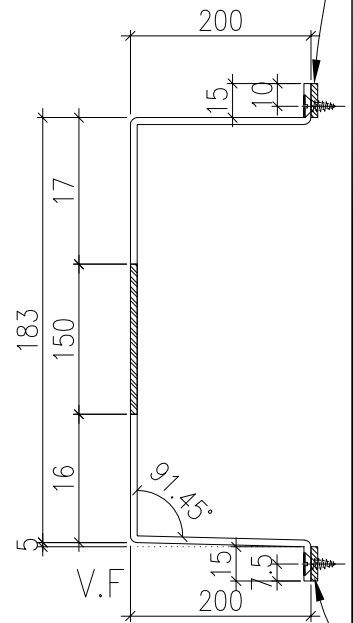
美特鋁質有限公司
MIDI Aluminium Fabricator Ltd.

類別		物料號	
制圖	黃漢卿	2020.10.12	圖號 T2-W13-LB2
復核	王禮秋	2020.10.12	數量 見表
批准			位置 --

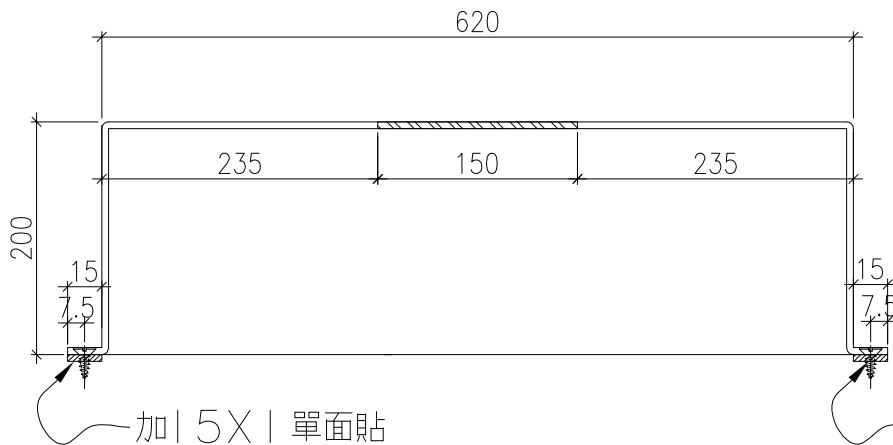
铝板编号	数量						
T2-W13-LB2	25						



加 | 5X | 單面貼



加 | 5X | 單面貼




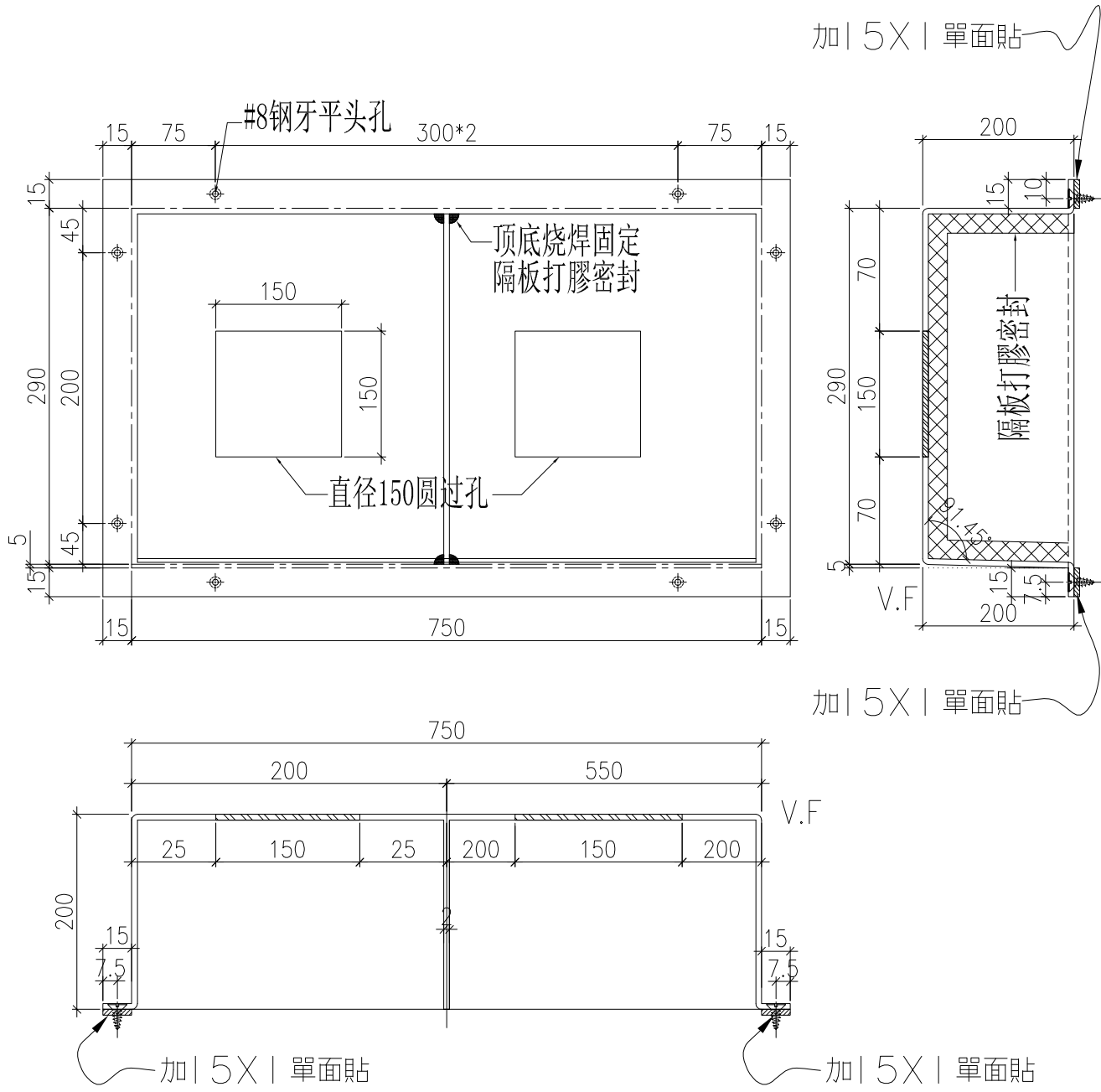
V.F

加 | 5X | 單面貼


加 | 5X | 單面貼

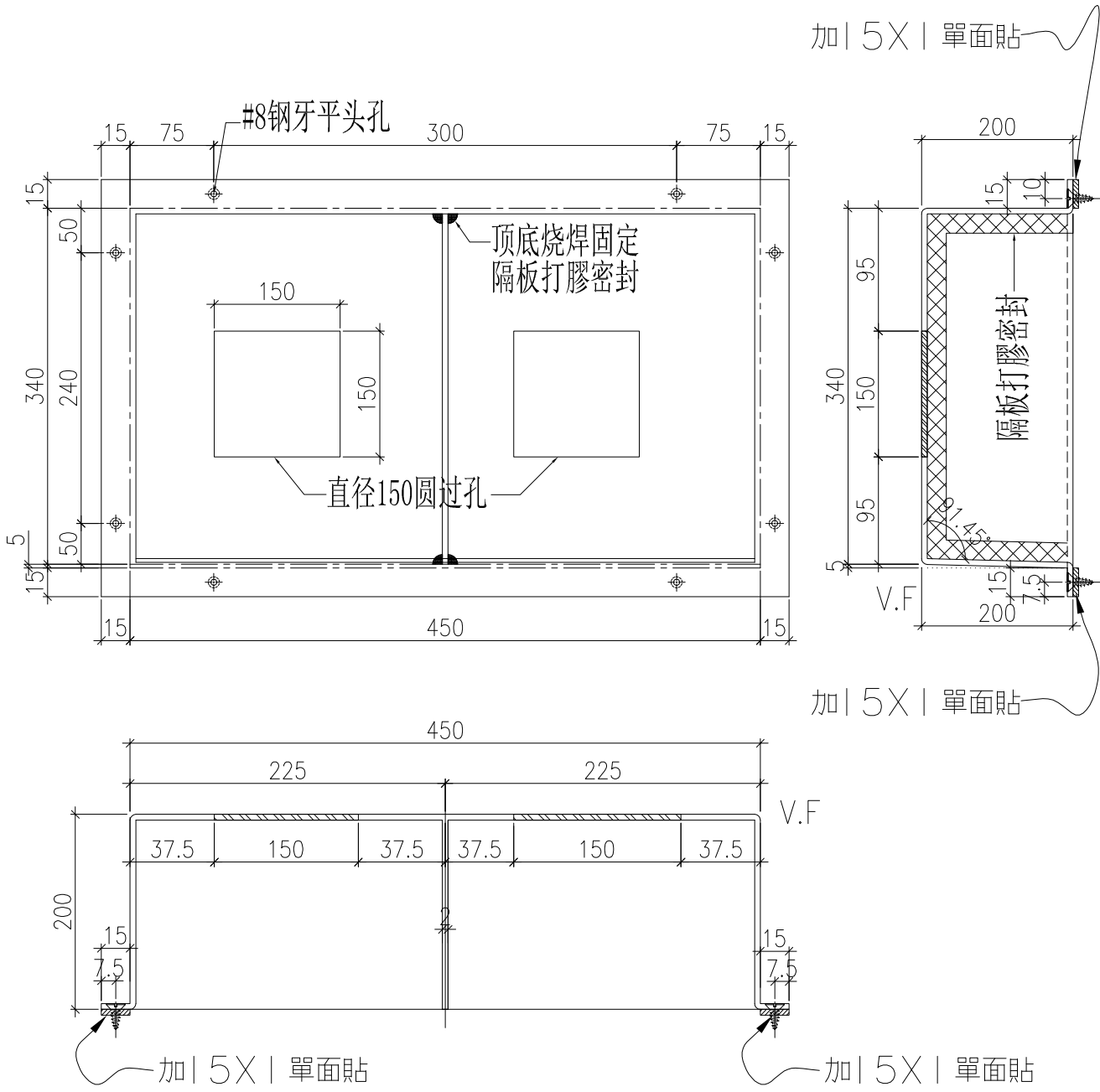
工程號	J-851	地盤	青衣明翹匯	附 件
名稱	編林箱加工圖		採用	
材料	2mm厚铝板		地盤	
顏色	MILL		工廠	

 美特鋁質有限公司 MIDI Aluminium Fabricator Ltd.				類別		物料號	
修改	-	-		制圖	黃漢卿	2020.10.16	圖號 T1-L21-LB1
日期	-	-		復核	王禮秋	2020.10.16	數量 26
				批准			位置 L21/T1




工程號	J-851	地盤	青衣明翹匯	附 件
名稱	編林箱加工圖		採用	
材料	2mm厚铝板		地盤	
顏色	MILL		工廠	

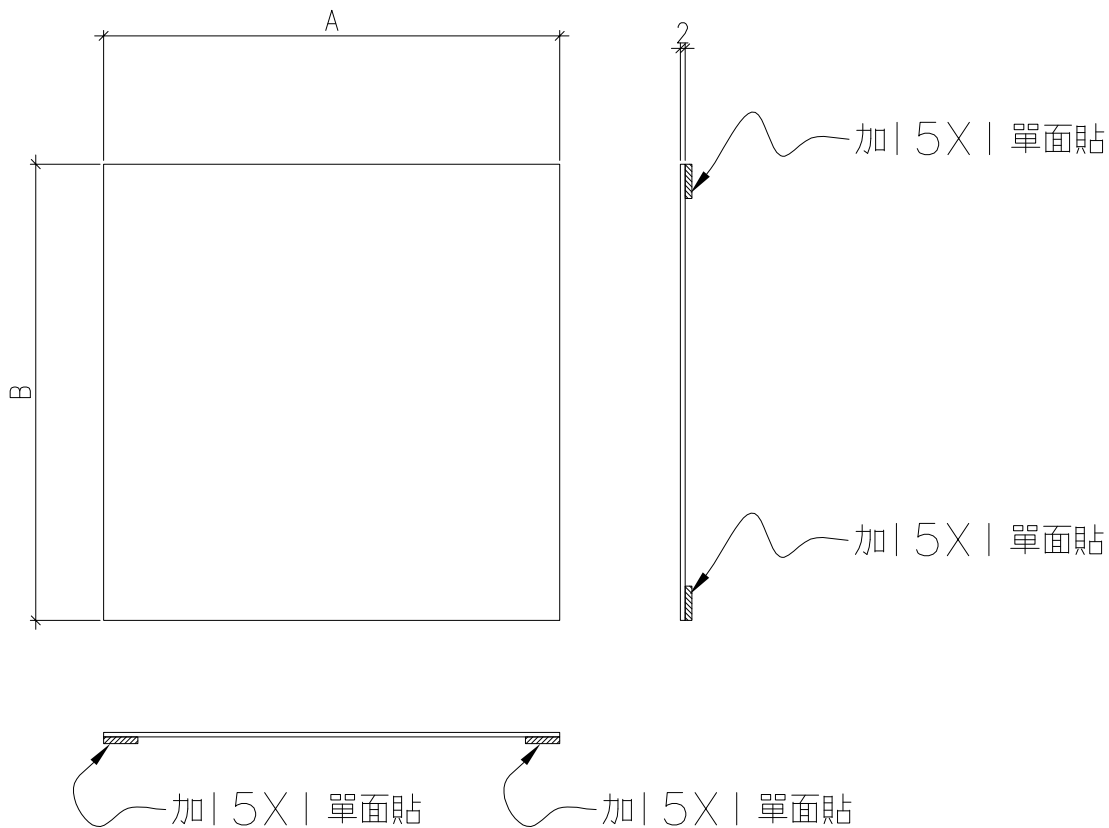
 美特鋁質有限公司 MIDI Aluminium Fabricator Ltd.				類別		物料號	
修改	-	-		制圖	黃漢卿	2020.10.16	圖號 T2-L21-LB1
日期	-	-		復核	王禮秋	2020.10.16	數量 25
				批准			位置 L21/T2



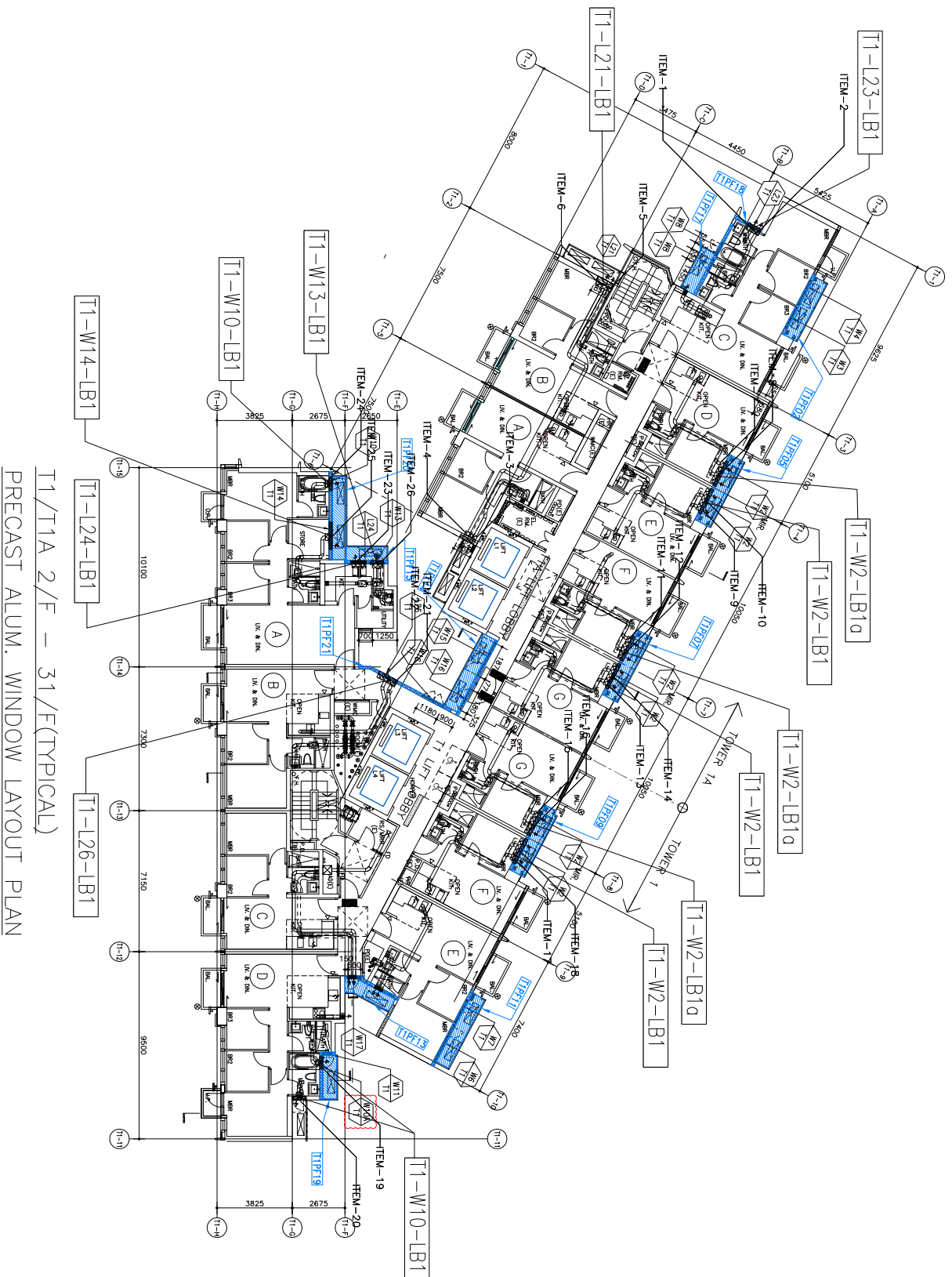
工程號	J-851	地盤	青衣明翹匯	附 件
名稱	編林箱加工圖		採用	
材料	2mm厚铝板		地盤	
顏色	MILL		工廠	

 美特鋁質有限公司 MIDI Aluminium Fabricator Ltd.				類別		物料號	
修改	-	-		制圖	黃漢卿	2020.10.12	圖號 AA-01
日期	-	-		復核	王禮秋	2020.10.12	數量 見表
				批准			位置 -

铝板编号	數量	A	B
T1-W14-LB1-A	26	195	975
T1-W10-LB2-A	52	210	300
T1-W10-LB2-B	26	210	270
T2-W10-LB1-A	52	210	300
T2-W10-LB1-B	26	210	270



工程號	J-851	地盤	青衣明翹匯	附 件
名稱	編林箱加工圖		採用	
材料	2mm厚铝板		地盤	
顏色	MILL		工廠	



T1/T1A 2/F - 31/F(TYPICAL)
 PRECAST ALUM. WINDOW LAYOUT PLAN

BO. REF :
 F.S.D. REF :
 MARK :
 1. All dimensions are in mm.
 2. All elevations are viewed from outside.
 3. All dimensions to be verified on site.
 4. Errors shall be corrected by the designer.

GENERAL NOTES

Legend :
 1. F.F.L. --- Finished Floor Level
 2. S.F.L. --- Structural Floor Level
 3. R --- Reworked Detail

X1 --- DETAIL MARK NO.
 X001 --- REFER SHEET NO.

NO.	DATE	REVISION	BY

CLIENT : 佳明集團控股有限公司
 GRAND MING GROUP HOLDINGS LIMITED

MAIN CONTRACTOR : GRAND TECH CONSTRUCTION CO. LTD.

ARCHITECT : WONG TUNG & PARTNERS LIMITED
 ARCHITECTS & PLANNERS

STRUCTURAL ENGINEER : C M WONG & ASSOCIATES LTD

美特鋁質有限公司
 MTDI Aluminium Extrusion Ltd.
 Unit 6-8, Sunny Industrial Centre, 1/F
 Tsing Yi Town Lot 198, Sai Shun Road
 Tel: 23689271, Fax: 23689272, Email: info@mtdi.com.hk

PROJECT : RESIDENTIAL DEVELOPMENT AT TSING YI TOWN LOT 198, SAI SHUN ROAD

TITLE : TOWER 1/1A WINDOW LOCATION PLAN (2/F-31/F) (TYPICAL)

JOB NO. : J-851
 DRAWN BY :
 DATE :
 CHECK BY :
 SCALE : A1:
 AS: 1:50
 DWG. NO. : J851-BX-1-P1
 REV. : -

B.O. REF :
 F.S.D. REF :
 Model :
 1. All dimensions are in mm.
 2. All elevations are viewed from outside.
 3. All dimensions to be verified on site.
 4. Errors shall be corrected by the client.
 GENERAL NOTES

Legend :
 1. F.F.L. --- Finished Floor Level
 2. S.F.L. --- Structural Floor Level
 3. --- Reserved Detail
 X1 --- DETAIL MARK NO.
 X001 --- REFER SHEET NO.
 PREFER - FACADE MARK

NO.	DATE	REVISION
C	2024.02.02	GENERAL REVISION
B	2023.02.20	GENERAL REVISION
A	06.02.2020	GENERAL REVISION
NO.	DATE	REVISION
BY		

CLIENT : 佳明集團控股有限公司
 GRAND MING GROUP HOLDINGS LIMITED
 MAIN CONTRACTOR : GRAND TECH CONSTRUCTION CO. LTD.

ARCHITECT : WONG TUNG & PARTNER LIMITED
 ARCHITECTS & PLANNERS
 STRUCTURAL ENGINEER : C M WONG & ASSOCIATES LTD

美特銘實有限公司
 MTDI Aluminium Zhanrongxin Ltd.
 Unit 6-8, Sunny Industrial Centre, 1/F
 Taichung City, Taiwan
 Tel: 886(9)2777786
 Fax: 886(9)2777866

PROJECT : RESIDENTIAL DEVELOPMENT AT
 TSING YI TOWN LOT 198 SAI SHAN ROAD
 TITLE : TOWER 2/2A WINDOW LOCATION PLAN
 Z/1-3/1/F (TYPICAL)

JOB NO. : J-851
 DRAWN BY : C.H.P. DATE : 30-11-2019
 CHECK BY : SCALE A1:
 AS: 1:50
 DWG. NO. : J851-BKXJ-P2 REV. : -

T2/T2A 2/F - 31/F(TYPICAL)
 PRECAST ALUM. WINDOW LAYOUT PLAN

