

工程指示 / 要求簡箋(E.I.)

工程指示編號：EI / 2652 / 20

修改版次：F

工程編號：J851

工程名稱：青衣明翹匯

工程項目：編林箱加工圖(大樓標準層位置)

收件人：生統

發件人：Yancy Chen

日期：07/12/2020

要求提供 / 確認 事項：

- () 初步鋁料 B.M. () 加工拆圖，然後生產 () 尺寸表
- () 正式鋁料 B.M. () 技術上資料 / 指示 () 報價
- () 配件 B.M. () 樣辦或貨品說明書 () 分判合約
- () 其他：_____

內容：

↙ 更正日期

按 12 月 4 日收到地盤通知要改，請按附件資料修改。

請在 15/12/2020 前完成上列要求。

附：

1+3 頁

以上項目為：

- 原合約工程包 原合約工程加 / 減賬 新工程報價

原因：-

分發東莞各部門：

- () 生產技術總監 連附件 () 技術部 連附件 () 生產部 連附件 () 機械設計部 連附件
- () 採購部 連附件 (✓) 生產統籌部 連附件 梅軍
- () 質檢部 連附件 () 會計部 連附件 () 報關組 連附件 (✓) 其他 小羅 連附件

分發香港各部門：

- () 行政部 連附件 () 會計部 連附件 () 統籌部 連附件 (✓) 工程部地盤科文 連附件 積哥
- () 採購部 連附件 () QS 部 連附件 () 維修部 連附件 () 其他 _____ 連附件

傳遞編號：


HK 2800 / 20

發件人簽署：

YC

項目經理簽署：

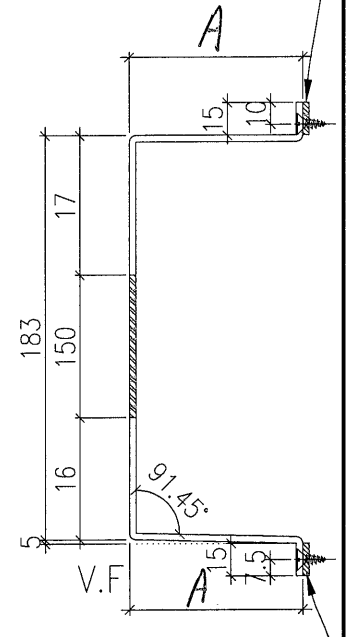
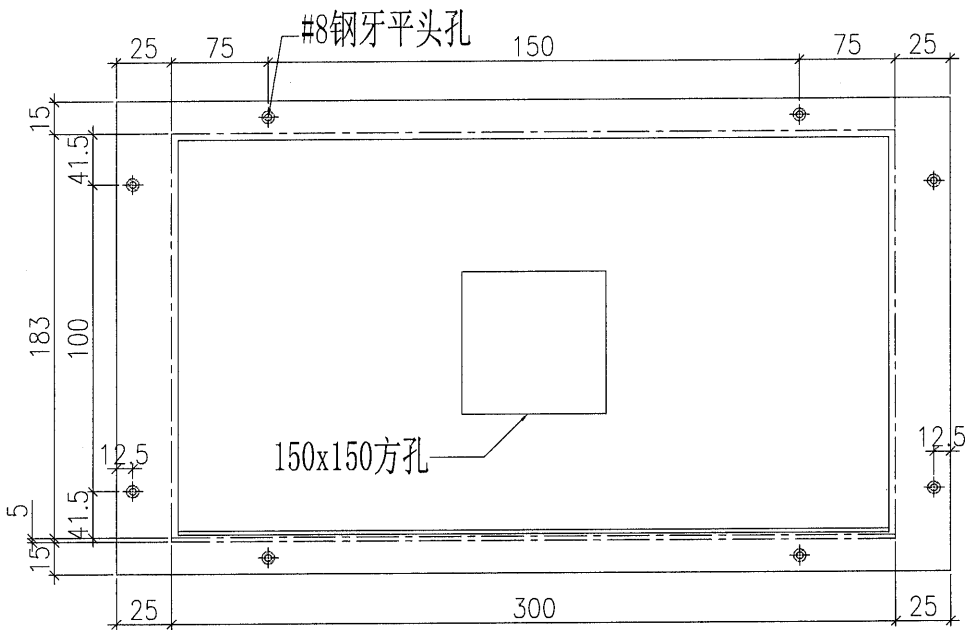
仲

 美特鋁質有限公司 MIDI Aluminium Fabricator Ltd.				類別		物料號	
修改	-	-		制圖	黃漢卿	2020.10.12	圖號 T2-W10-LB2
日期	-	-		復核	王禮秋	2020.10.12	數量 見表
				批准			位置 --

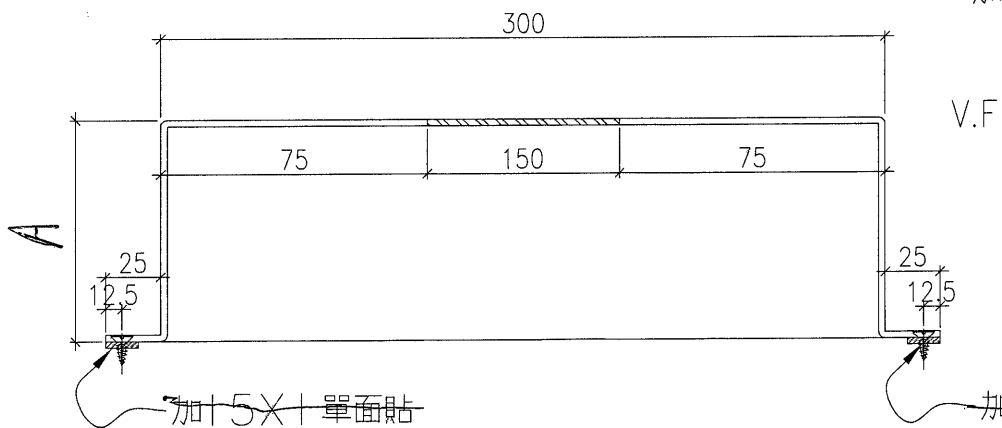
铝板编号	数量	A
T2-W10-LB2	51	200
T2-W10-LB2a	25	80
T1-W10-LB1	53	200
T1-W10-LB1a	25	80

減數 →
增加 →

不用單面貼 ✓




加 5x1 單面貼



加 5x1 單面貼

加 5x1 單面貼

工程號	J-851	地盤	青衣明翹匯	附 件
名稱	編林箱加工圖		採用	
材料	2mm厚铝板		地盤	
顏色	MILL		工廠	

 美特鋁質有限公司 MIDI Aluminium Fabricator Ltd.				類別		物料號	
修改	-	-		制圖	黃漢卿	2020.10.12	圖號 T1-L24-LB1
日期	-	-		復核	王禮秋	2020.10.12	數量 見表
				批准			位置 --

铝板编号	数量	长度	A	C	N	M
T2-L24-LB1	25	600	225	30	250 x 2	50
T2-W10-LB1	25	600	225	30	250 x 2	50
T1-L24-LB1	26	700	275	30	250 x 2	100
T1-W13-LB1	26	500	175	67.5	300 x 1	100

26件

300

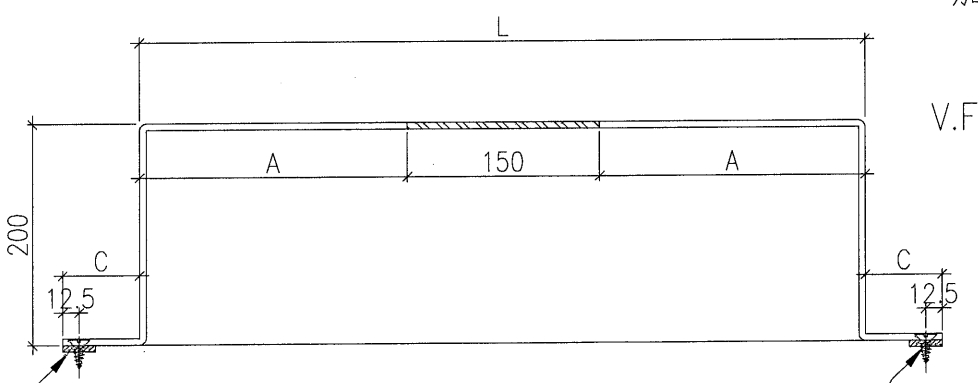
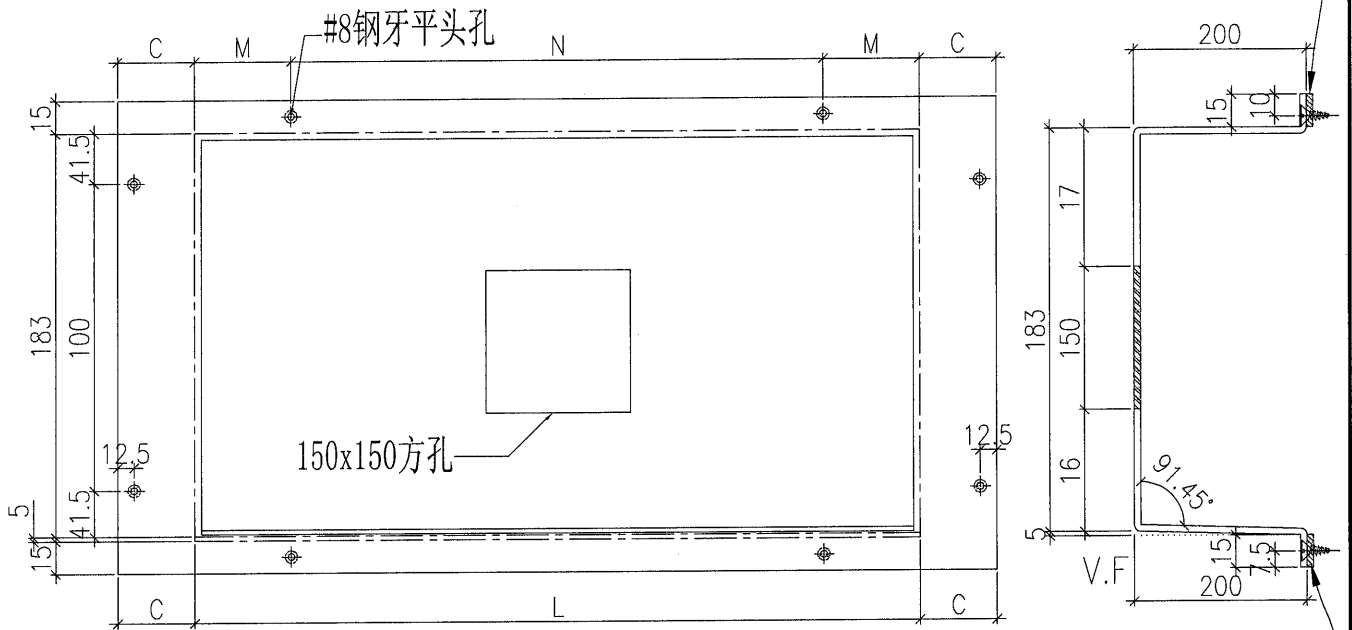
75

25


150x1

加15x1單面貼

75

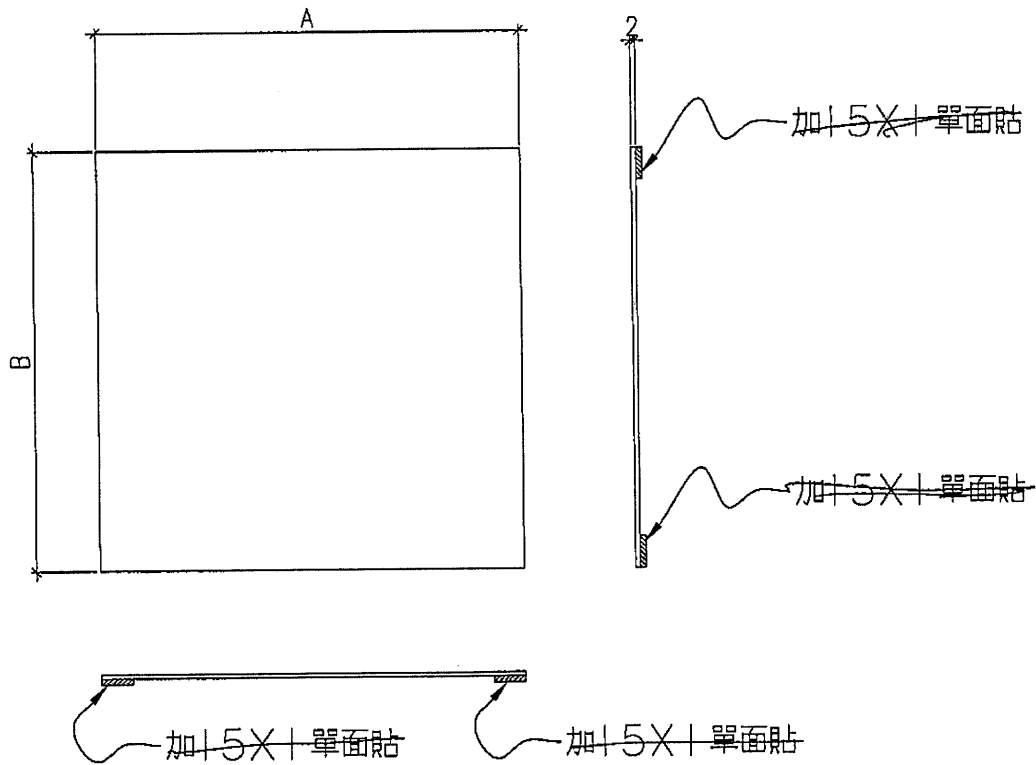


工程號	J-851	地盤	青衣明翹匯	附 件
名稱	編林箱加工圖		採用	
材料	2mm厚铝板		地盤	
顏色	MILL		工廠	

 美特鋁質有限公司 MIDI Aluminium Fabricator Ltd.				類別		物料號	
修改	-	-		制圖	黃漢卿	2020.10.12	圖號 AA-01
日期	-	-		復核	王禮秋	2020.10.12	數量 見表
				批准			位置 -

铝板编号	數量	A	B
T1-W14-LB1-A	26	195	975
T1-W10-LB2-A	52	210	300
T1-W10-LB2-B	26	210	270
T2-W10-LB1-A	52	210	300
T2-W10-LB1-B	26	210	270
T2-W10-LB1-C	26	210	310

增加 →



工程號	J-851	地盤	青衣明翹匯	附 件
名稱	編林箱加工圖		採用	
材料	2mm厚铝板		地盤	
顏色	MILL		工廠	