



工程指示 / 要求簡箋(E.I.)

工程指示編號：EI/2652/20

修改版次：C

工程編號：J851

工程名稱：青衣 明翹匯

工程項目：編林箱加工圖 (大樓標準層位置)

收件人：生統

發件人：Leung Hin Wai

日期：3/11-2020

要求提供 / 確認 事項：

- | | | |
|------------------------------------|-------------------------------------|-------------------------------|
| <input type="checkbox"/> 初步鋁料 B.M. | <input type="checkbox"/> 加工拆圖，然後生產 | <input type="checkbox"/> 尺寸表 |
| <input type="checkbox"/> 正式鋁料 B.M. | <input type="checkbox"/> 技術上資料 / 指示 | <input type="checkbox"/> 報價 |
| <input type="checkbox"/> 配件 B.M. | <input type="checkbox"/> 樣辦或貨品說明書 | <input type="checkbox"/> 分判合約 |
| <input type="checkbox"/> 其他：_____ | | |

內容：取消單面貼

請在 11 月尾 前完成上列要求。

附有關圖紙 / 文件： -

以上項目為：

- 原合約工程包 原合約工程加 / 減賬 新工程報價

原因：-

分發東莞各部門：

- () 生產技術總監 連附件 () 技術部 連附件 () 生產部 連附件 () 機械設計部 連附件
 () 採購部 連附件 () 生產統籌部 連附件
 () 質檢部 連附件 () 會計部 連附件 () 報關組 連附件 () 其他 _____ 連附件

分發香港各部門：

- () 行政部 連附件 () 會計部 連附件 () 統籌部 連附件 () 工程部地盤科文 連附件
 () 採購部 連附件 () QS 部 連附件 () 維修部 連附件 () 其他 _____ 連附件

傳遞編號：

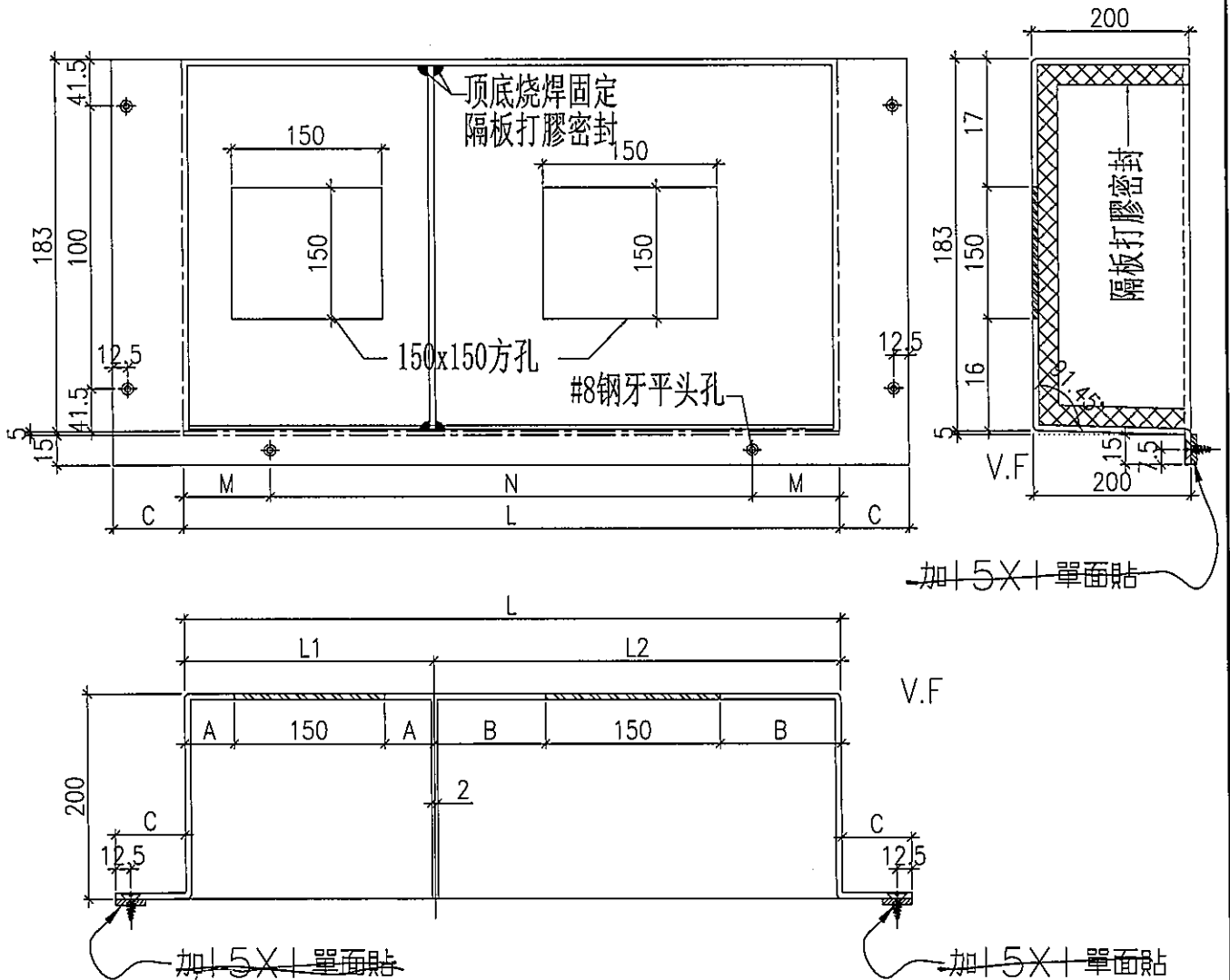
H/K 2522

發件人簽署：


項目經理簽署：

| | | | | | | | | |
|---|---|---|--|----|-----|------------|----|-----------|
|  美特鋁質有限公司 MIDI Aluminium Fabricator Ltd. | | | | 類別 | | 物料號 | | |
| 修改 | - | - | | 制圖 | 黃漢卿 | 2020.10.12 | 圖號 | T2-W2-LB1 |
| 日期 | - | - | | 復核 | 王禮秋 | 2020.10.12 | 數量 | 見表 |
| | | | | 批准 | | | 位置 | - |

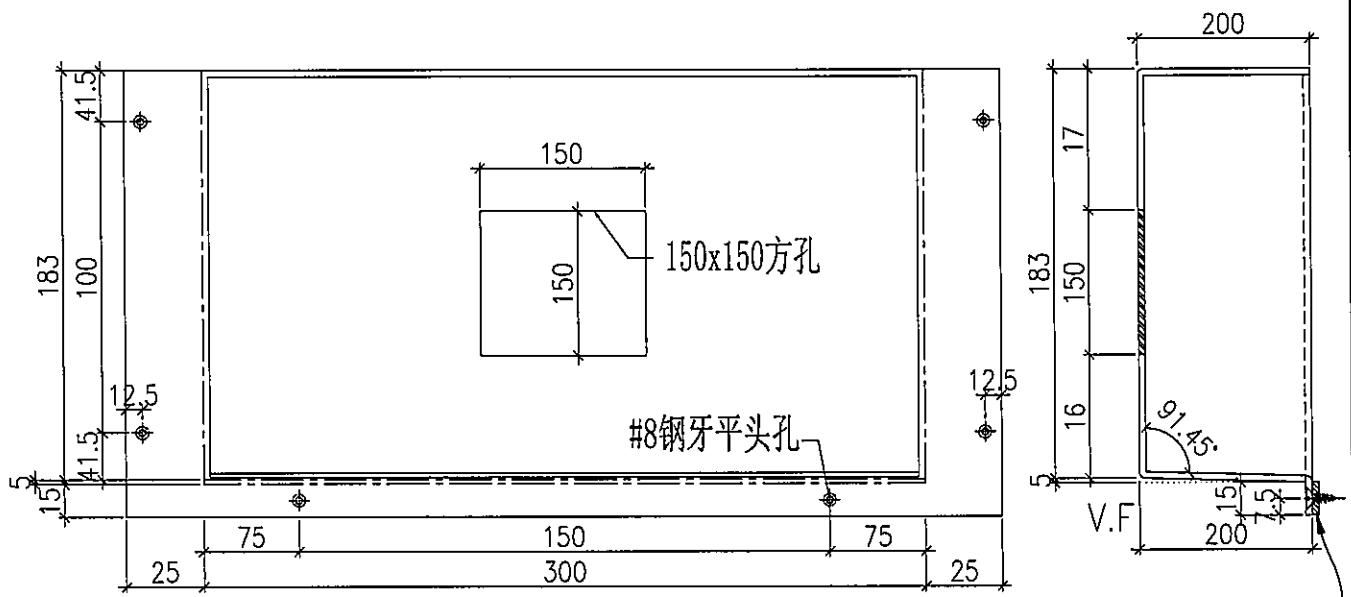
| 铝板编号 | 数量 | 长度L | L1 | L2 | A | B | C | N | M |
|------------|----|------|-----|-----|-----|-----|----|---------|-----|
| T2-W2-LB1a | 75 | 1200 | 900 | 300 | 375 | 75 | 45 | 250 x 4 | 100 |
| T2-W2-LB1 | 50 | 1200 | 300 | 900 | 75 | 375 | 45 | 250 x 4 | 100 |
| T2-W23-LB1 | 25 | 1200 | 300 | 900 | 75 | 375 | 55 | 250 x 4 | 100 |
| T1-W2-LB1a | 78 | 1200 | 900 | 300 | 375 | 75 | 45 | 250 x 4 | 100 |
| T1-W2-LB1 | 78 | 1200 | 300 | 900 | 75 | 375 | 45 | 250 x 4 | 100 |



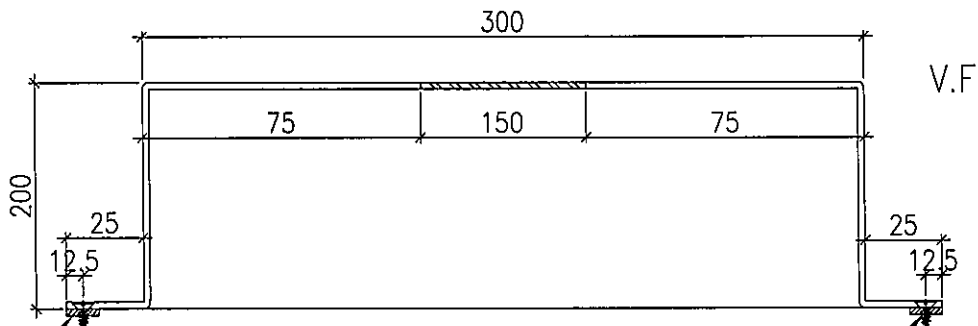
| | | | | |
|-----|--------|----|-------|--------|
| 工程號 | J-851 | 地盤 | 青衣明翹匯 | 附 件 |
| 名稱 | 編林箱加工圖 | | 採用 | |
| 材料 | 2mm厚铝板 | | 地盤 | |
| 顏色 | MILL | | 工廠 | |

| | | | | | | | |
|---|---|---|--|----|-----|------------|---------------|
|  美特鋁質有限公司 MIDI Aluminium Fabricator Ltd. | | | | 類別 | | 物料號 | |
| 修改 | - | - | | 制圖 | 黃漢卿 | 2020.10.12 | 圖號 T1-W14-LB1 |
| 日期 | - | - | | 復核 | 王禮秋 | 2020.10.12 | 數量 見表 |
| | | | | 批准 | | | 位置 - |

| 铝板编号 | 数量 |
|------------|----|
| T1-W14-LB1 | 26 |
| | |




加 5X1 單面貼



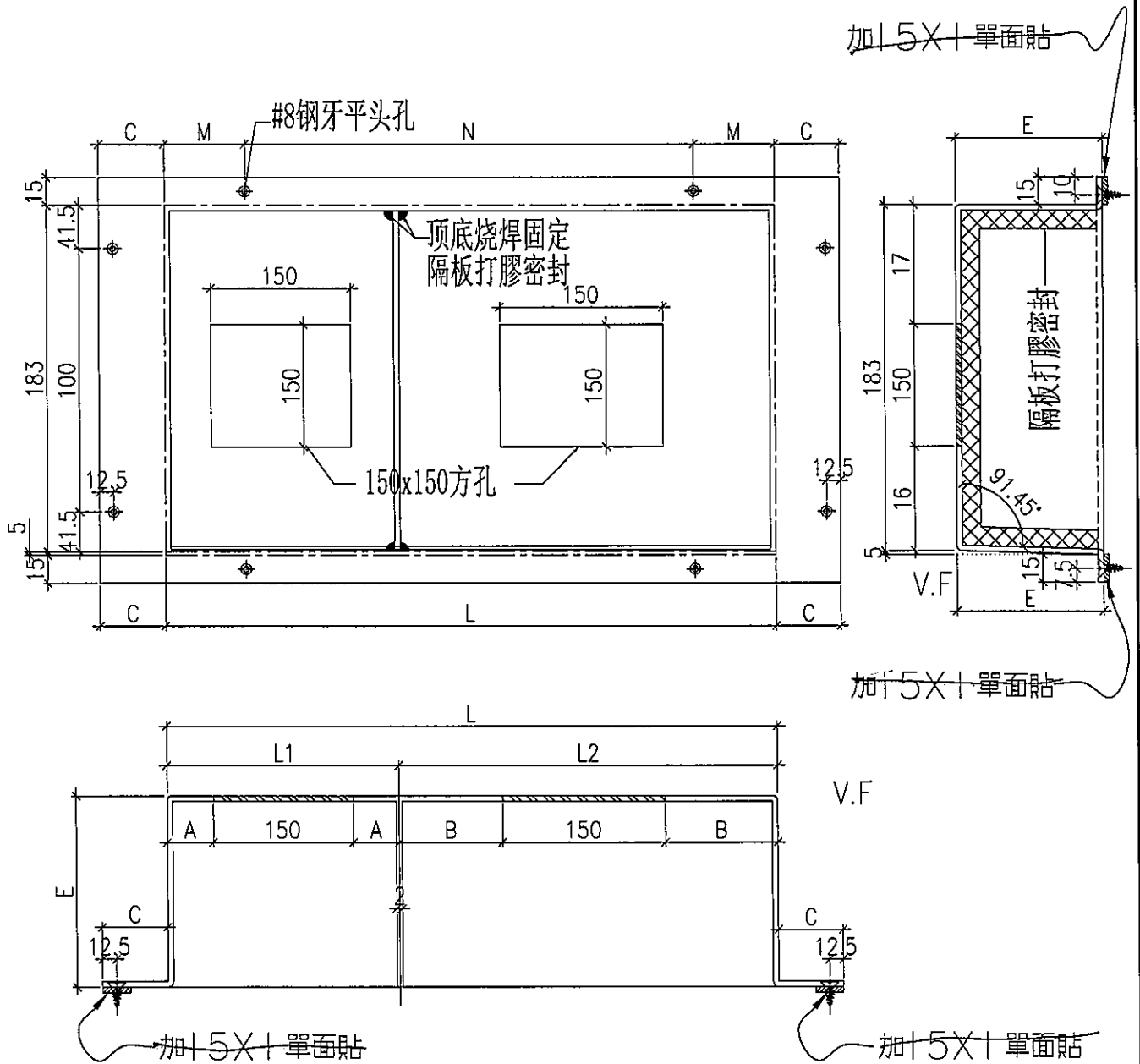
加 5X1 單面貼

加 5X1 單面貼

| | | | | |
|-----|--------|----|-------|--------|
| 工程號 | J-851 | 地盤 | 青衣明翹匯 | 附 件 |
| 名稱 | 編林箱加工圖 | 採用 | | |
| 材料 | 2mm厚铝板 | 地盤 | | |
| 顏色 | MILL | 工廠 | | |

| | | | | | | | |
|---|---|---|--|----|-----|------------|---------------|
|  美特鋁質有限公司 MIDI Aluminium Fabricator Ltd. | | | | 類別 | | 物料號 | |
| 修改 | - | - | | 制圖 | 黃漢卿 | 2020.10.12 | 圖號 T2-W13-LB1 |
| 日期 | - | - | | 復核 | 王禮秋 | 2020.10.12 | 數量 見表 |
| | | | | 批准 | | | 位置 - |

| 铝板编号 | 数量 | 长度L | L1 | L2 | A | B | C | N | M | E |
|------------|----|-----|-----|-----|-----|-----|----|---------|-----|-----|
| T2-W13-LB1 | 25 | 600 | 400 | 200 | 125 | 25 | 30 | 250 x 2 | 50 | 200 |
| T1-L23-LB1 | 26 | 700 | 400 | 300 | 125 | 75 | 30 | 250 x 2 | 100 | 50 |
| T1-L26-LB1 | 26 | 950 | 350 | 600 | 100 | 225 | 30 | 250 x 3 | 100 | 200 |

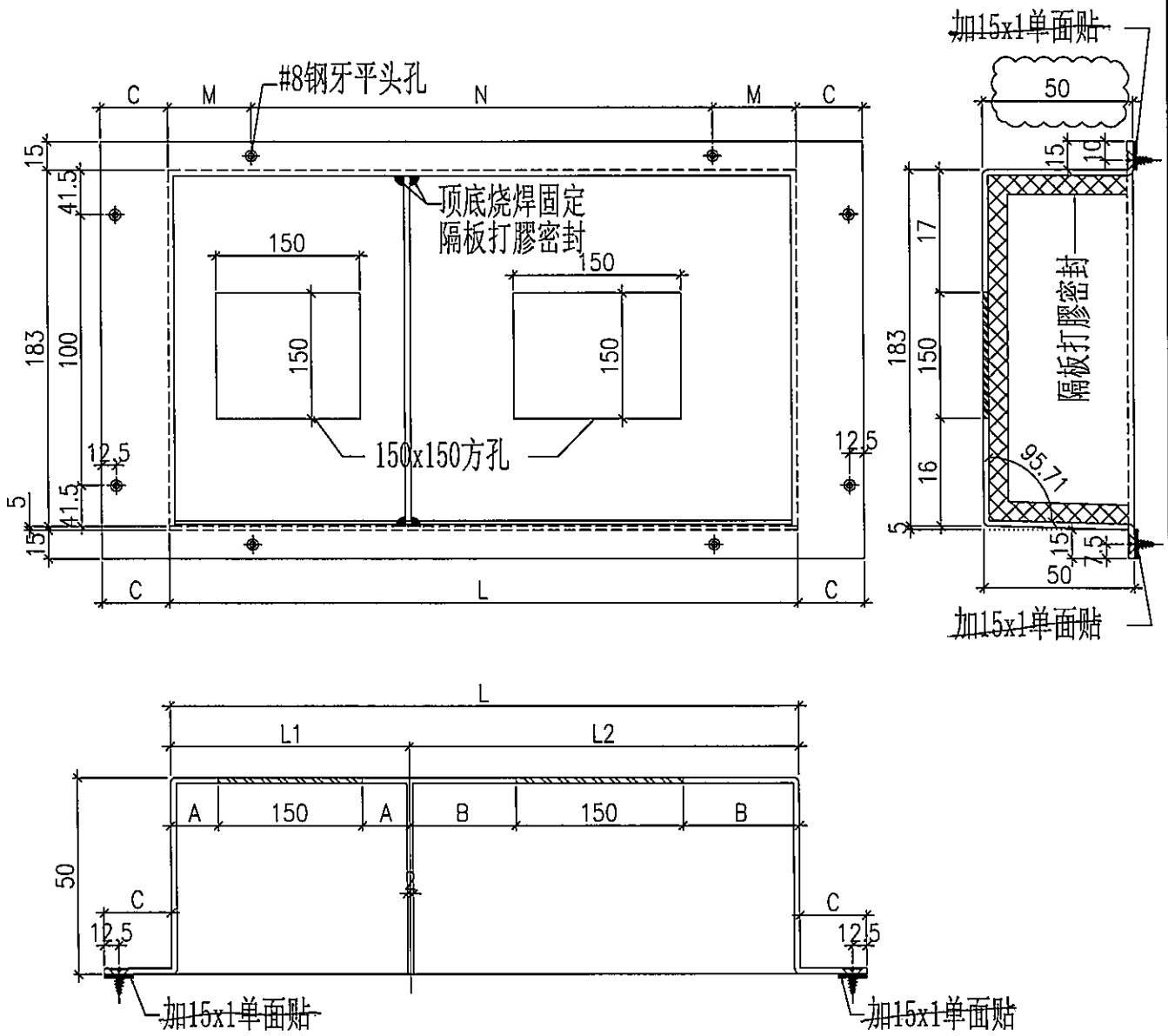


| | | | | |
|-----|--------|----|-------|--------|
| 工程號 | J-851 | 地盤 | 青衣明翹匯 | 附 件 |
| 名稱 | 編林箱加工圖 | | 採用 | |
| 材料 | 2mm厚铝板 | | 地盤 | |
| 顏色 | MILL | | 工廠 | |

| | | | | | | | | |
|---|-----------|---|--|----|-----|------------|----|-------------|
|  美特鋁質有限公司 MIDI Aluminium Fabricator Ltd. | | | | 類別 | | 物料號 | | |
| 修改 | A | - | | 制圖 | 黃漢卿 | 2020.10.12 | 圖號 | T2-L37A-LB1 |
| 日期 | 2020.11.2 | - | | 復核 | 王禮秋 | 2020.10.12 | 數量 | 見表 |
| | | | | 批准 | | | 位置 | - |

EI/2652/A版次

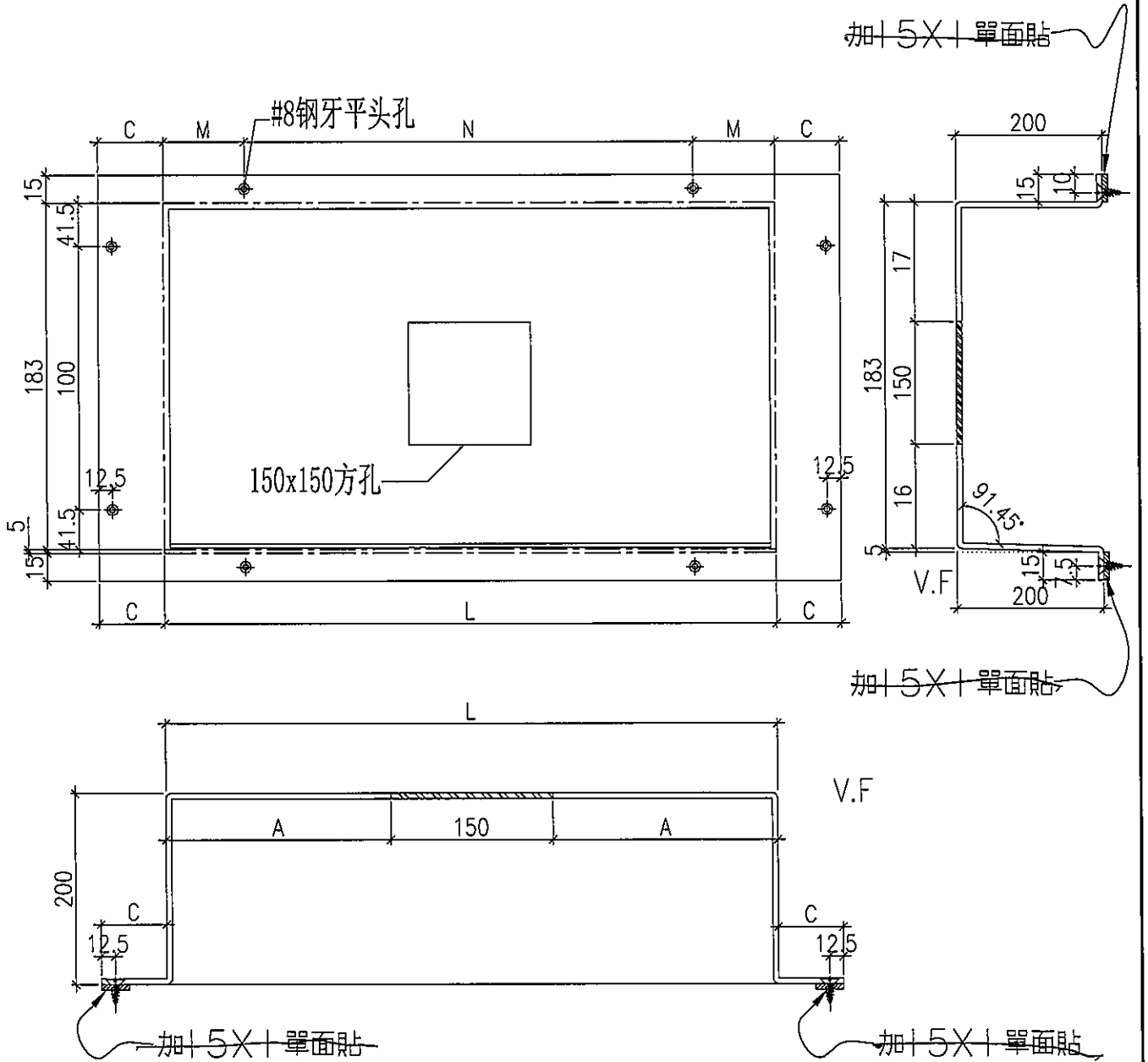
| 铝板编号 | 数量 | 长度L | L1 | L2 | A | B | C | N | M | |
|-------------|----|-----|-----|-----|----|----|----|-----|-----|----|
| T2-L37A-LB1 | 26 | 600 | 300 | 300 | 75 | 75 | 80 | 250 | x 2 | 50 |
| | | | | | | | | | | |
| | | | | | | | | | | |




| | | | | |
|-----|--------|----|-------|--------|
| 工程號 | J-851 | 地盤 | 青衣明翹匯 | 附 件 |
| 名稱 | 編林箱加工圖 | 採 | 用 | |
| 材料 | 2mm厚铝板 | 地盤 | | |
| 顏色 | MILL | 工廠 | | |

| | | | | | | | |
|---|---|---|--|----|-----|------------|---------------|
|  美特鋁質有限公司 MIDI Aluminium Fabricator Ltd. | | | | 類別 | | 物料號 | |
| 修改 | - | - | | 制圖 | 黃漢卿 | 2020.10.12 | 圖號 T1-L24-LB1 |
| 日期 | - | - | | 復核 | 王禮秋 | 2020.10.12 | 數量 見表 |
| | | | | 批准 | | | 位置 - |

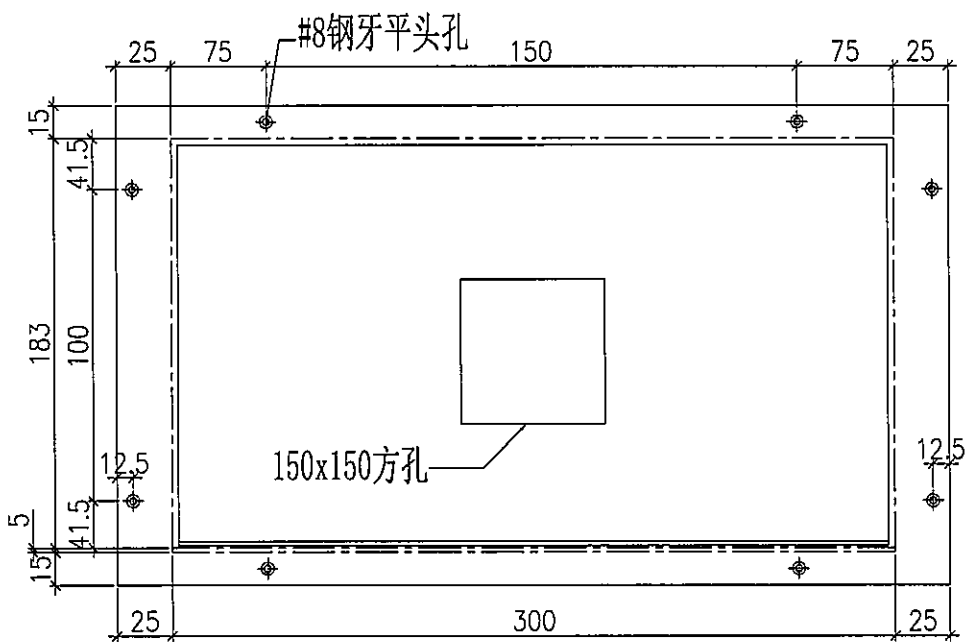
| 铝板编号 | 数量 | 长度 | A | C | N | M |
|------------|----|-----|-----|------|-----|---------|
| T2-L24-LB1 | 25 | 600 | 225 | 30 | 250 | x 2 50 |
| T2-W10-LB1 | 25 | 600 | 225 | 30 | 250 | x 2 50 |
| T1-L24-LB1 | 26 | 700 | 275 | 30 | 250 | x 2 100 |
| T1-W13-LB1 | 26 | 500 | 175 | 67.5 | 300 | x 1 100 |



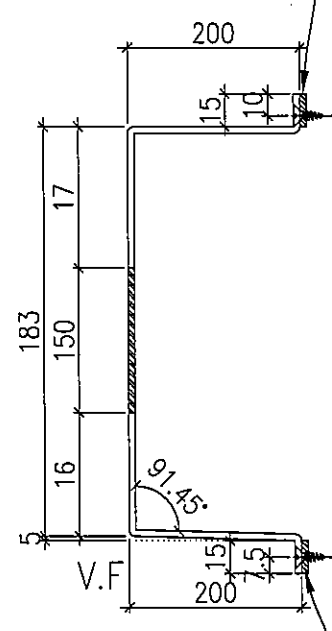
| | | | | |
|-----|--------|----|-------|--------|
| 工程號 | J-851 | 地盤 | 青衣明翹匯 | 附 件 |
| 名稱 | 編林箱加工圖 | 採用 | | |
| 材料 | 2mm厚铝板 | 地盤 | | |
| 顏色 | MILL | 工廠 | | |

| | | | | | | | | |
|---|---|---|--|----|-----|------------|----|------------|
|  美特鋁質有限公司 MIDI Aluminium Fabricator Ltd. | | | | 類別 | 物料號 | | | |
| 修改 | - | - | | 制圖 | 黃漢卿 | 2020.10.12 | 圖號 | T2-W10-LB2 |
| 日期 | - | - | | 復核 | 王禮秋 | 2020.10.12 | 數量 | 見表 |
| | | | | 批准 | | | 位置 | -- |

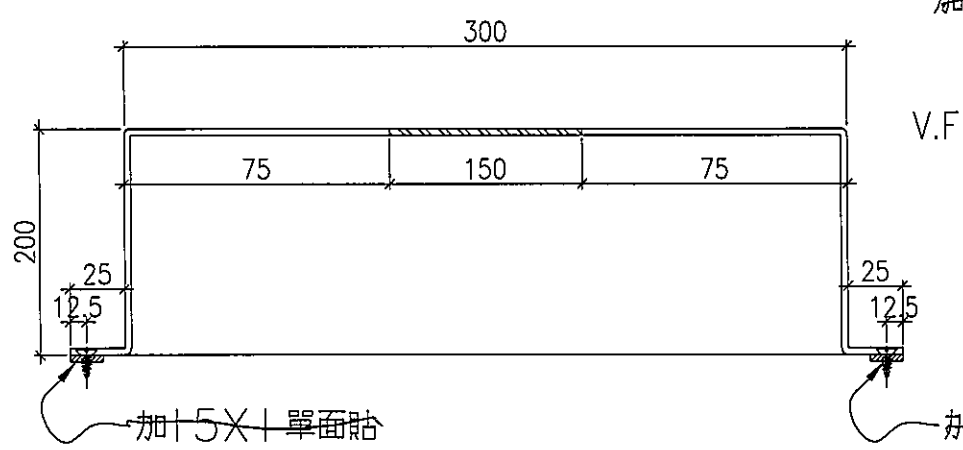
| 铝板编号 | 数量 |
|------------|----|
| T2-W10-LB2 | 76 |
| T1-W10-LB1 | 78 |
| | |
| | |



加5X1單面貼




加5X1單面貼



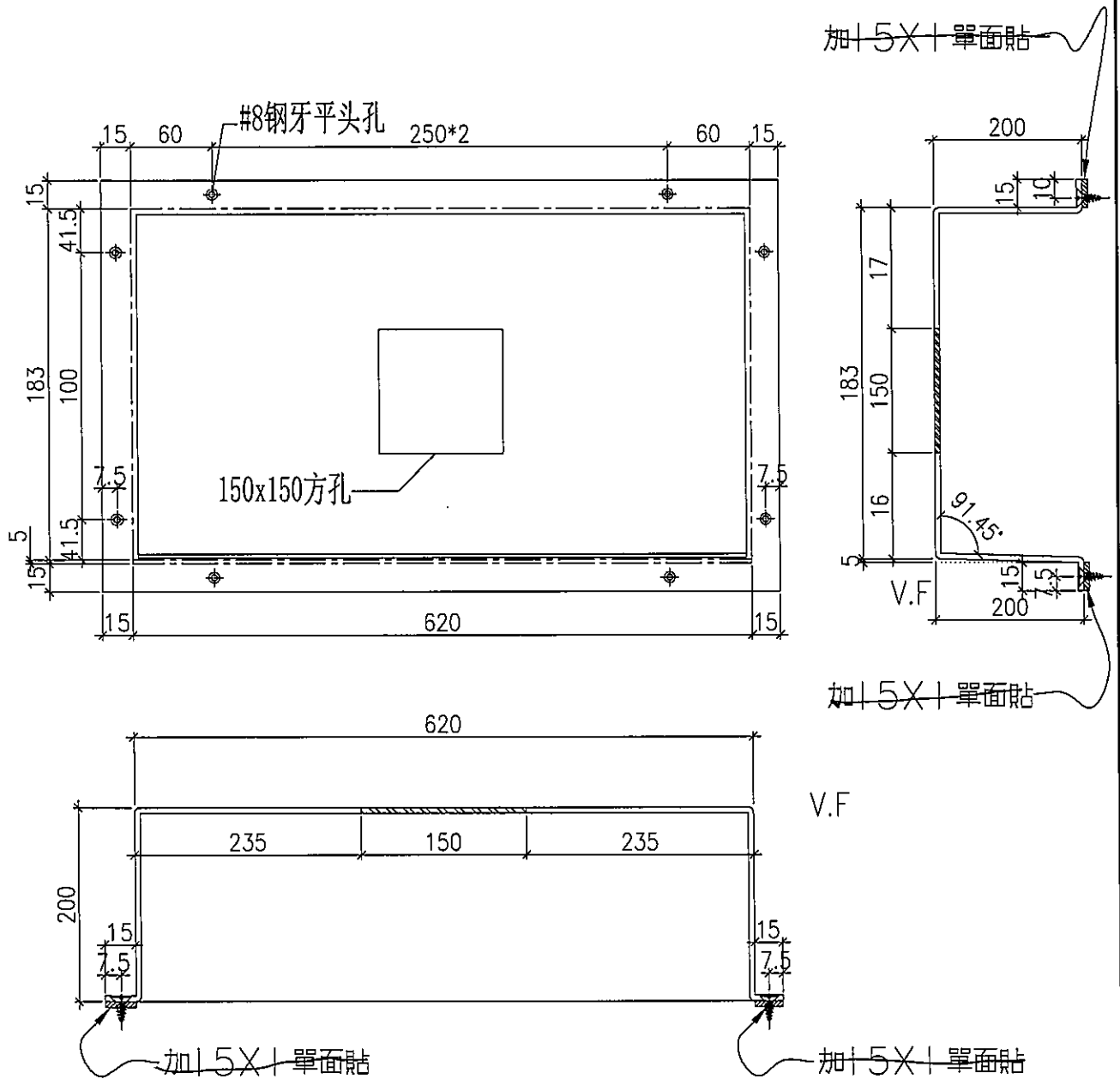
加5X1單面貼

加5X1單面貼


| | | | | |
|-----|--------|----|-------|----|
| 工程號 | J-851 | 地盤 | 青衣明翹匯 | 附件 |
| 名稱 | 編林箱加工圖 | 採用 | | |
| 材料 | 2mm厚铝板 | 地盤 | | |
| 顏色 | MILL | 工廠 | | |

| | | | | | | | |
|---|---|---|--|----|-----|------------|---------------|
|  美特鋁質有限公司 MIDI Aluminium Fabricator Ltd. | | | | 類別 | | 物料號 | |
| 修改 | - | - | | 制圖 | 黃漢卿 | 2020.10.12 | 圖號 T2-W13-LB2 |
| 日期 | - | - | | 復核 | 王禮秋 | 2020.10.12 | 數量 見表 |
| | | | | 批准 | | | 位置 - |

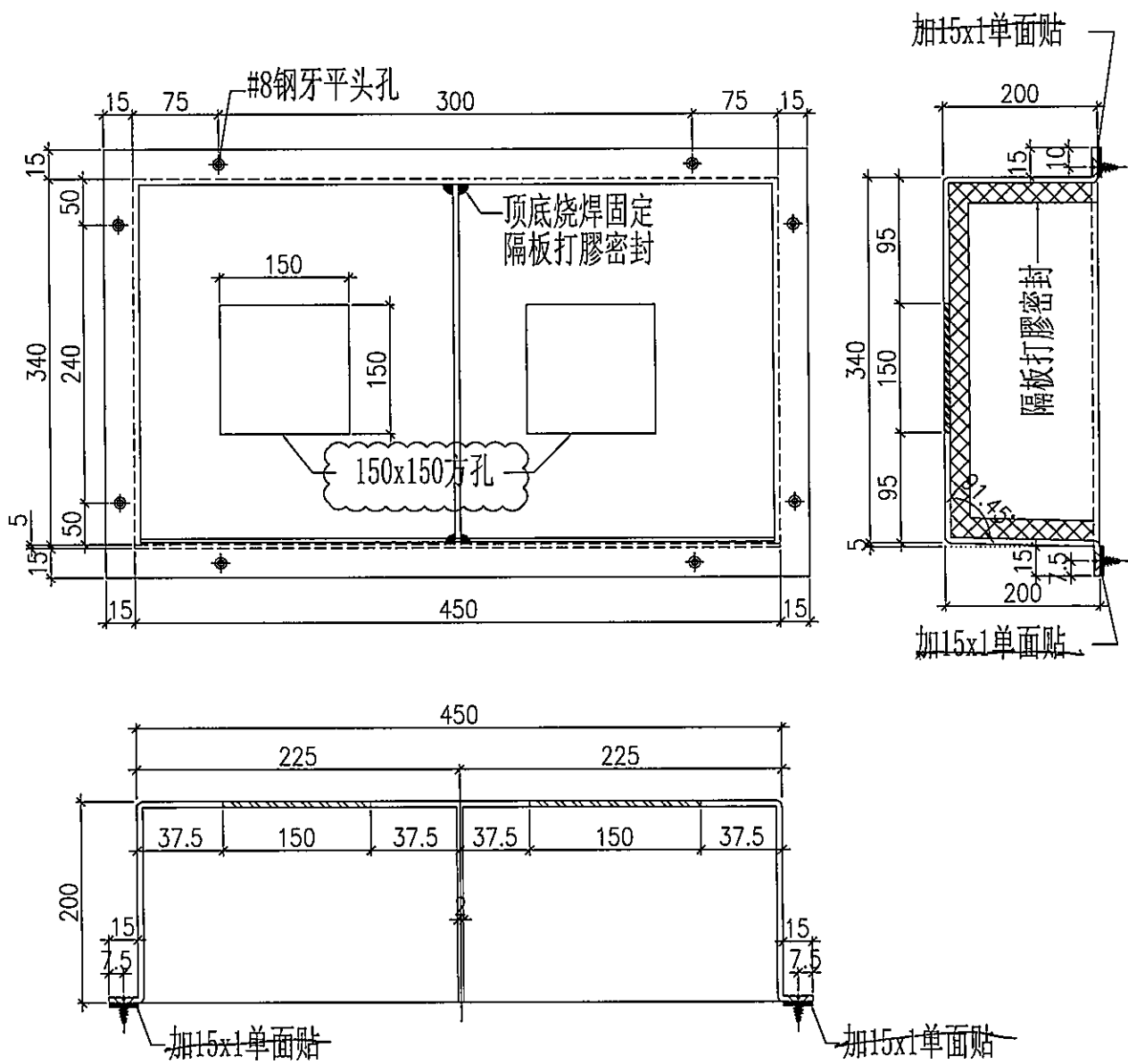
| 铝板编号 | 数量 | | | | |
|------------|----|--|--|--|--|
| T2-W13-LB2 | 25 | | | | |
| | | | | | |
| | | | | | |




| | | | | |
|-----|--------|----|-------|--------|
| 工程號 | J-851 | 地盤 | 青衣明翹匯 | 附 件 |
| 名稱 | 編林箱加工圖 | 採用 | | |
| 材料 | 2mm厚铝板 | 地盤 | | |
| 顏色 | MILL | 工廠 | | |

| | | | | | | | |
|--|-----------|---|--|----|-----|------------|---------------|
|  美特鋁質有限公司 MIDI Aluminium Fabricator Ltd. | | | | 類別 | | 物料號 | |
| 修改 | A | - | | 制圖 | 黃漢卿 | 2020.10.16 | 圖號 T2-L21-LB1 |
| 日期 | 2020.11.2 | - | | 復核 | 王禮秋 | 2020.10.16 | 數量 25 |
| | | | | 批准 | | | 位置 L21/T2 |

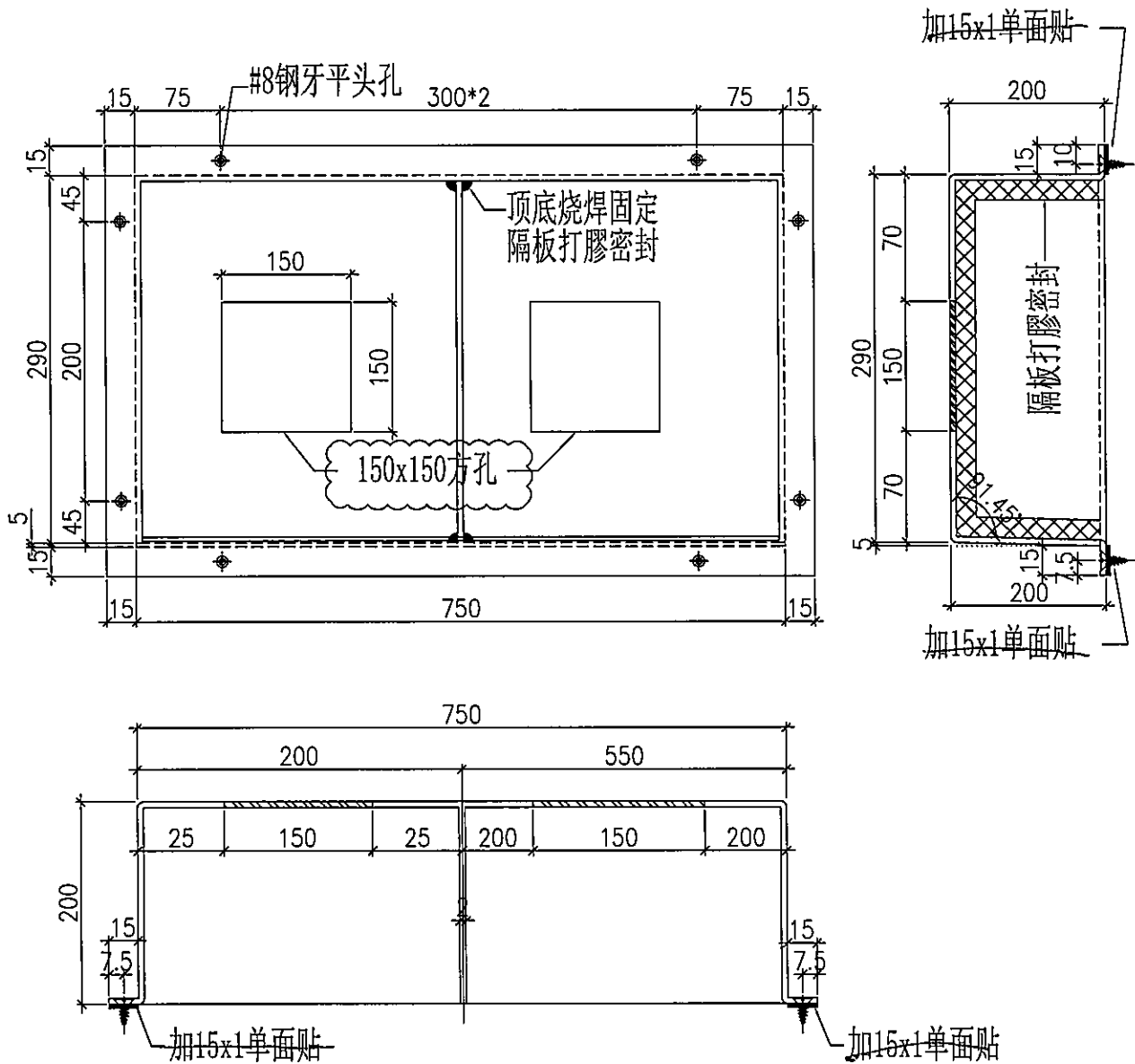
EI/2652/A版次




| | | | | |
|-----|--------|----|-------|----|
| 工程號 | J-851 | 地盤 | 青衣明翹匯 | 附件 |
| 名稱 | 編林箱加工圖 | | 採 用 | |
| 材料 | 2mm厚鋁板 | | 地盤 | |
| 顏色 | MILL | | 工廠 | |

| | | | | | | | |
|--|-----------|---|--|----|-----|------------|---------------|
|  美特鋁質有限公司 MIDI Aluminium Fabricator Ltd. | | | | 類別 | | 物料號 | |
| 修改 | A | - | | 制圖 | 黃漢卿 | 2020.10.16 | 圖號 T1-L21-LB1 |
| 日期 | 2020.11.2 | - | | 復核 | 王禮秋 | 2020.10.16 | 數量 26 |
| | | | | 批准 | | | 位置 L21/T1 |

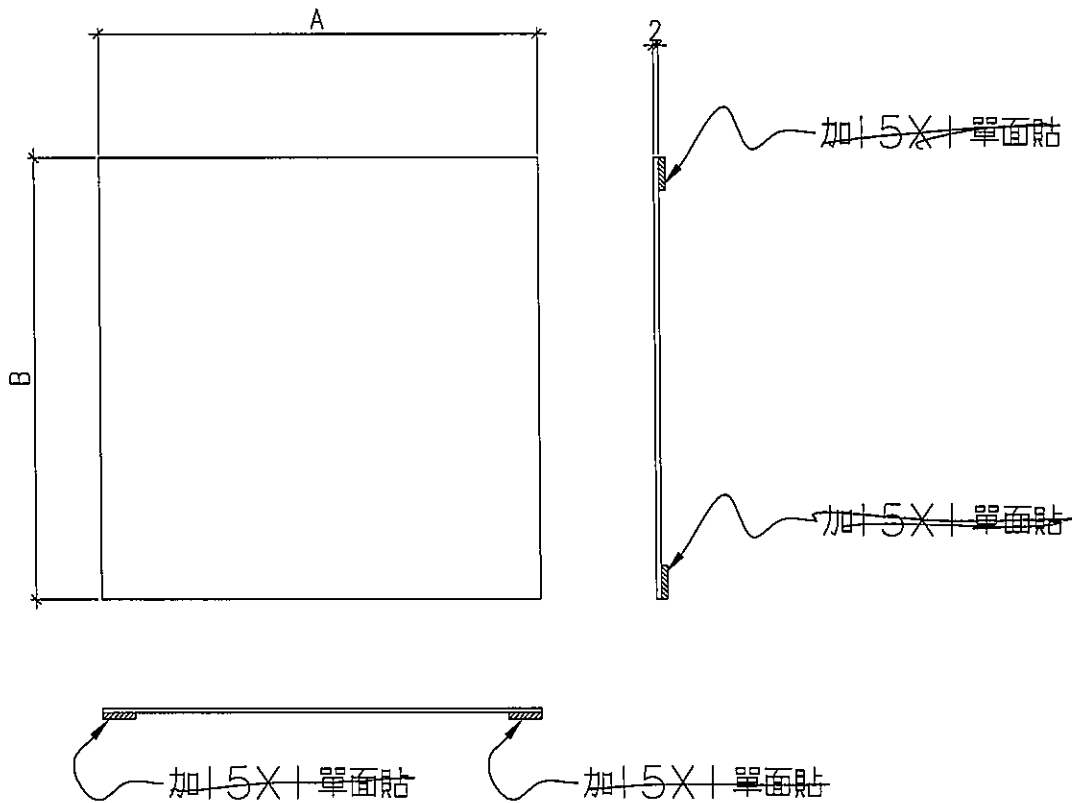
EI/2652/A版次



| | | | | |
|-----|--------|----|-------|----|
| 工程號 | J-851 | 地盤 | 青衣明翹匯 | 附件 |
| 名稱 | 編林箱加工圖 | 採 | 月 | |
| 材料 | 2mm厚鋁板 | 地盤 | | |
| 顏色 | MILL | 工廠 | | |

| | | | | | | | |
|--|---|---|--|----|-----|------------|----------|
|  美特鋁質有限公司 MIDI Aluminium Fabricator Ltd. | | | | 類別 | | 物料號 | |
| 修改 | - | - | | 制圖 | 黃漢卿 | 2020.10.12 | 圖號 AA-01 |
| 日期 | - | - | | 復核 | 王禮秋 | 2020.10.12 | 數量 見表 |
| | | | | 批准 | | | 位置 - |

| 铝板编号 | 數量 | A | B |
|--------------|----|-----|-----|
| T1-W14-LB1-A | 26 | 195 | 975 |
| T1-W10-LB2-A | 52 | 210 | 300 |
| T1-W10-LB2-B | 26 | 210 | 270 |
| T2-W10-LB1-A | 52 | 210 | 300 |
| T2-W10-LB1-B | 26 | 210 | 270 |



| | | | | |
|-----|--------|----|-------|--------|
| 工程號 | J-851 | 地盤 | 青衣明翹匯 | 附 件 |
| 名稱 | 編林箱加工圖 | | 採用 | |
| 材料 | 2mm厚铝板 | | 地盤 | |
| 顏色 | MILL | | 工廠 | |