

工程指示 / 要求簡箋(E.I.)

工程指示編號：EI / 2641

修改版次：-

工程編號：J851

工程名稱：青衣 明翹匯

工程項目：趟門和幕牆間牆位室外鋁板底碼

收件人：地盤積哥

發件人：Leung Hin Wai

日期：28/10/2020

要求提供 / 確認 事項：

- |                                    |                                     |                               |
|------------------------------------|-------------------------------------|-------------------------------|
| <input type="checkbox"/> 初步鋁料 B.M. | <input type="checkbox"/> 加工拆圖，然後生產  | <input type="checkbox"/> 尺寸表  |
| <input type="checkbox"/> 正式鋁料 B.M. | <input type="checkbox"/> 技術上資料 / 指示 | <input type="checkbox"/> 報價   |
| <input type="checkbox"/> 配件 B.M.   | <input type="checkbox"/> 樣辦或貨品說明書   | <input type="checkbox"/> 分判合約 |
| <input type="checkbox"/> 其他：_____  |                                     |                               |

內容：

請按附頁加工，交地盤。

請在 30/11 前完成上列要求。

附：1+3 頁

以上項目為：

- 原合約工程包                       原合約工程加 / 減賬                       新工程報價

原因：-

分發東莞各部門：

- ( )生產技術總監 連附件    ( )技術部    連附件    ( )生產部    連附件    ( )機械設計部 連附件  
 ( )採購部    連附件    ( )生產統籌部 連附件  
 ( )質檢部    連附件    ( )會計部    連附件    ( )報關組    連附件    ( )其他 \_\_\_\_\_ 連附件

分發香港各部門：


- ( )行政部 連附件    ( )會計部 連附件    ( )統籌部 連附件    ( )工程部地盤科文    連附件  
 ( )採購部 連附件    ( )QS 部    連附件    ( )維修部 連附件    ( )其他 \_\_\_\_\_ 連附件

傳遞編號：

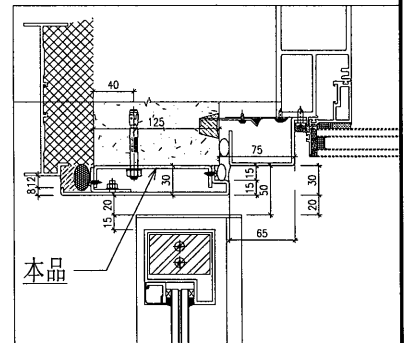
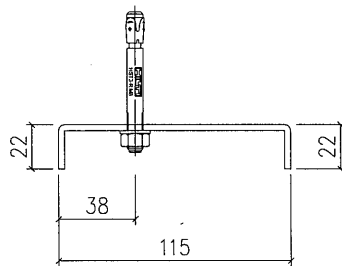
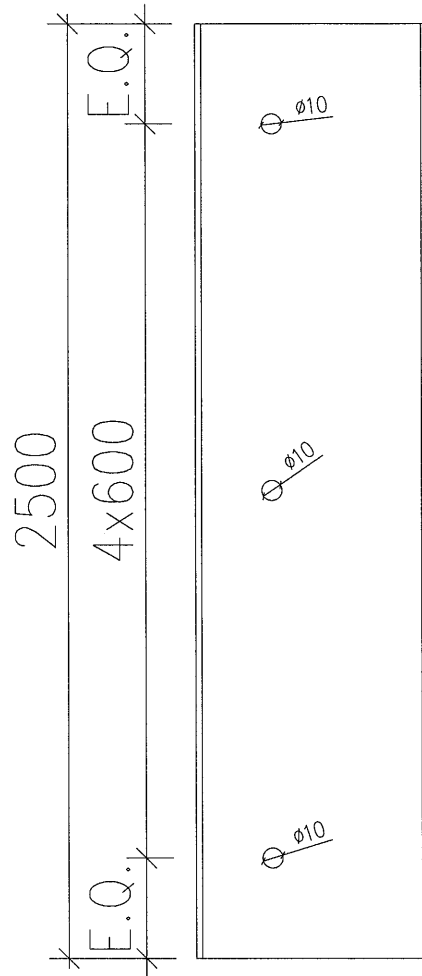
HK 2472

發件人簽署：


項目經理簽署：

 藝 杻 跂 斷 蝨 登 鼠 伺 MIDI Aluminium Fabricator Ltd.				??		易 蹋?	
				梁?	懷 槍 滂	2020.5.18	?? CC-01
党 蛭				? 瞄	玳 蛭 輿	2020.5.30	? 講
??				蠶 杓			弁 离

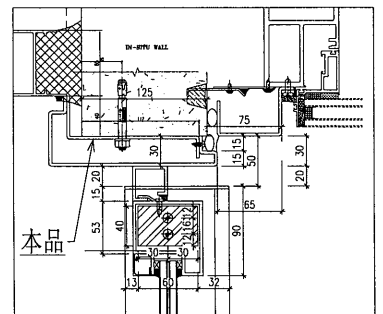
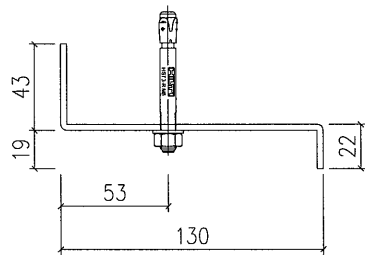
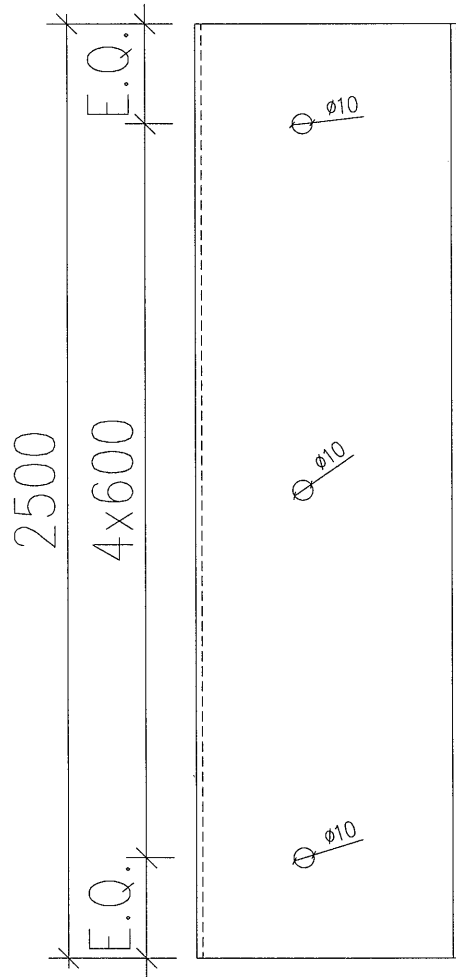
數量	
330	



馱 最?	J-851	華 履	青 衣 明 翹 滙	蝨
靡 〔 想	幕 牆 收 口 鋁 板 拆 圖		? 蛭	
第 蹋	3mm 鋁 板		華 履 ✓	
? 伎	MILL		馱?	

 藝 杻 跂 斬 舛 登 鼠 伺 MIDI Aluminium Fabricator Ltd.	??		易 蹋?	
	梁?	懷 槍 滂	2020.5.18	?? DD-01
党 蛭			2020.5.30	? 講
??				弁 离

數量	
150	



馱 最?	J-851	華 雁	青 衣 明 翹 滙	蜚 璃
靡 〔 想	幕 牆 收 口 鋁 板 拆 圖		? 蛭	
第 蹋	3mm 鋁 板		華 雁 ✓	
? 伎	MILL		馱?	

