



工程指示 / 要求簡箋(E.I.)

工程指示編號：EI/2641

修改版次：A

工程編號：J851

工程名稱：青衣 明翹匯

工程項目：趟門和幕牆間牆位室外鋁板底碼

收件人：生統

發件人：Leung Hin Wai

日期：3/11-2020

要求提供 / 確認 事項：

- () 初步鋁料 B.M. () 加工拆圖，然後生產 () 尺寸表
- () 正式鋁料 B.M. () 技術上資料 / 指示 () 報價
- () 配件 B.M. () 樣辦或貨品說明書 () 分判合約
- () 其他：_____

內容：

請按附頁加工，交地盤。

請在 30/11 前完成上列要求。

附：1+2頁

以上項目為：

- 原合約工程包 原合約工程加 / 減賬 新工程報價

原因：-

分發東莞各部門：


- () 生產技術總監 連附件 () 技術部 連附件 () 生產部 連附件 () 機械設計部 連附件
- () 採購部 連附件 () 生產統籌部 連附件
- () 質檢部 連附件 () 會計部 連附件 () 報關組 連附件 () 其他 _____ 連附件

分發香港各部門：

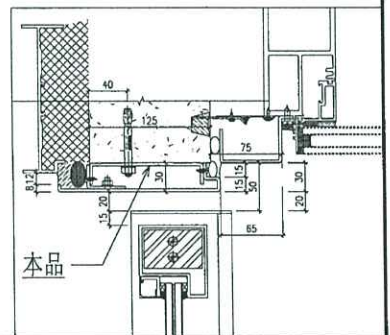
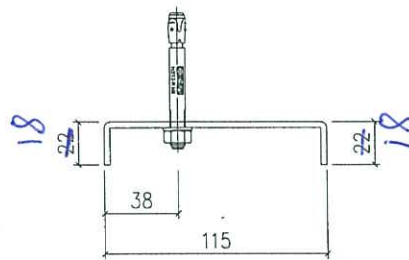
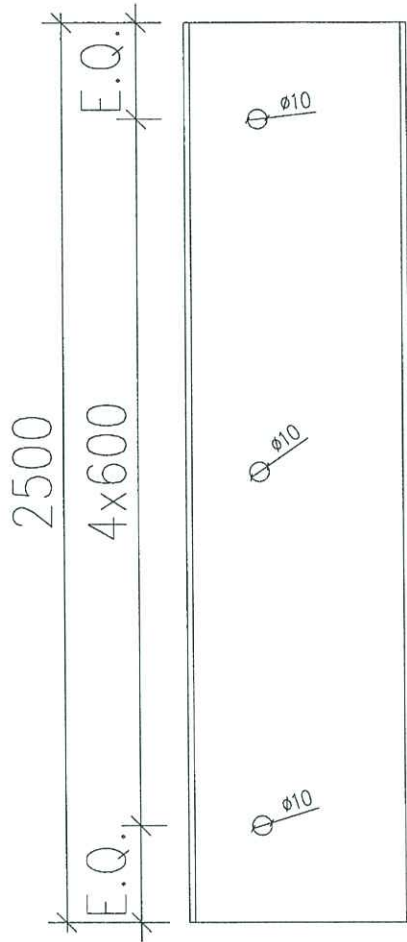
- () 行政部 連附件 () 會計部 連附件 () 統籌部 連附件 () 工程部地盤科文 連附件
- () 採購部 連附件 () QS 部 連附件 () 維修部 連附件 () 其他 _____ 連附件

傳遞編號：HK 2505


發件人簽署：
項目經理簽署：

 藝 扭 跣 斬 鈕 發 鼠 伺 MIDI Aluminium Fabricator Ltd.	??		易 蹋?		
	梁?	懷 槍 滂	2020.5.18	??	CC-01
党 剎				? 講	
??				龔 离	

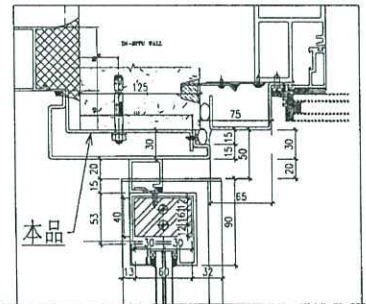
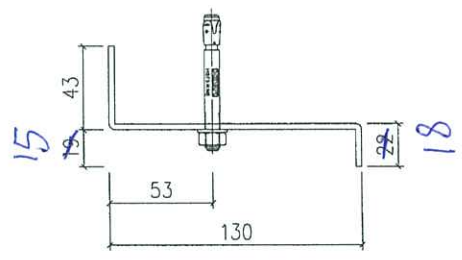
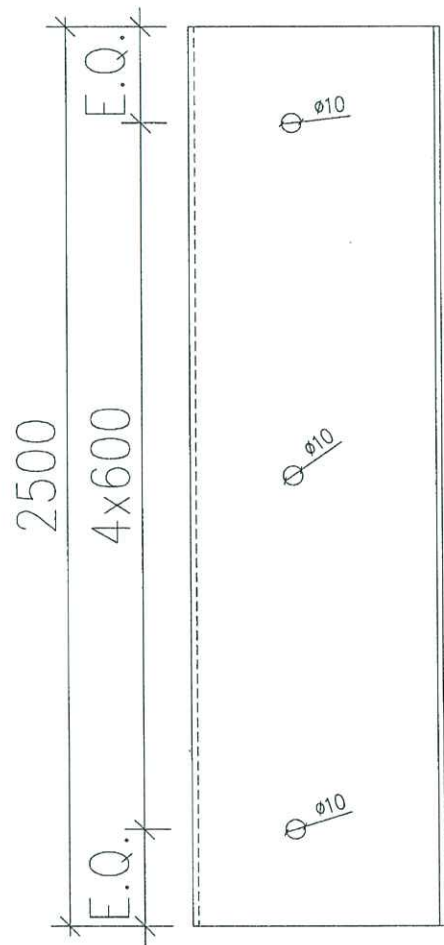
數量	
330	



馱 最?	J-851	華 雁	青 衣 明 翹 滙	蜃 璃
靡 〔 想	幕 牆 收 口 鋁 板 拆 圖		? 斬	
第 蹋	3mm 鋁 板		華 雁 ✓	
? 伎	MILL		馱?	

 藝 扭 瓦 斯 鋁 登 鼠 伺 MIDI Aluminium Fabricator Ltd.	??		易 踢?		
	梁?	懷 槍 滂	2020.5.18	??	DD-01
党 蛸				? 講	
??				拿 离	

數量	
150	



馱 最?	J-851	華 履	青 衣 明 翹 滙	蜃 璃
靡 { 想	幕 牆 收 口 鋁 板 拆 圖		? 蛸	
第 踢	3mm 鋁 板		華 履 ✓	
? 伎	MILL		馱?	