



工程指示 / 要求簡箋(E.I.)

工程指示編號：EI/2636

修改版次：-

工程編號：J851

工程名稱：青衣 明翹匯

工程項目：鐵件加工圖(幕牆鋁板收口)

收件人：羅小姐

發件人：Leung Hin Wai

日期：28/10/2020

要求提供 / 確認 事項：

- | | | |
|------------------------------------|-------------------------------------|-------------------------------|
| <input type="checkbox"/> 初步鋁料 B.M. | <input type="checkbox"/> 加工拆圖，然後生產 | <input type="checkbox"/> 尺寸表 |
| <input type="checkbox"/> 正式鋁料 B.M. | <input type="checkbox"/> 技術上資料 / 指示 | <input type="checkbox"/> 報價 |
| <input type="checkbox"/> 配件 B.M. | <input type="checkbox"/> 樣辦或貨品說明書 | <input type="checkbox"/> 分判合約 |
| <input type="checkbox"/> 其他：_____ | | |

內容：

請按附頁訂貨，交地盤。

請在 11 月中 前完成上列要求。

附：

1+5頁

以上項目為：

- 原合約工程包 原合約工程加 / 減脹 新工程報價

原因：-

分發東莞各部門：

- ()生產技術總監 連附件 ()技術部 連附件 ()生產部 連附件 ()機械設計部 連附件
 ()採購部 連附件 ()生產統籌部 連附件
 ()質檢部 連附件 ()會計部 連附件 ()報關組 連附件 ()其他 _____ 連附件


分發香港各部門：

- ()行政部 連附件 ()會計部 連附件 ()統籌部 連附件 ()工程部地盤科文 連附件
 ()採購部 連附件 ()QS 部 連附件 ()維修部 連附件 ()其他 _____ 連附件

傳遞編號：

發件人簽署：

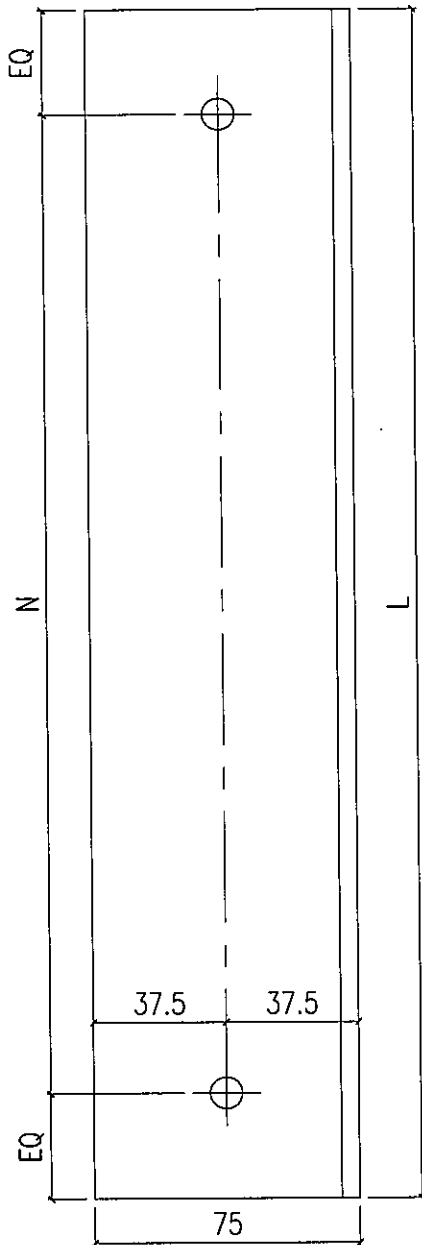
項目經理簽署：

 美特鋁質 有限公司 MIDI Aluminium Fabricator Ltd.		工程號: J-851	計算:	XYB	日期:	28/10/2020	送呈:施哥
地盤名稱: 青衣明翹匯		核對:			日期:		副本:
項目類別: 幕牆鋁板收口項目		批准:			日期:		
修改版次:		A/C Code:		實用	鐵件總重量KG:		1855.88
鐵件圖號		圖紙名稱	顏色	後備	總數	單位	單件
修改內容					總重量 (kg)		總重量 (kg)
1	SA-01-01	鐵通加工圖	熱浸鍍鋅	54 0	54	件	17.800
2	SA-01-02	鐵通加工圖	熱浸鍍鋅	4 0	4	件	19.800
3	SA-01-03	鐵通加工圖	熱浸鍍鋅	2 0	2	件	7.900
4	SA-02-01	鐵通加工圖	熱浸鍍鋅	34 0	34	件	11.680
5	SA-03-01	鐵通加工圖	熱浸鍍鋅	34 0	34	件	11.840
2				合計:	128	件	1855.880
加工說明 1.所有需燒焊之鐵件均需驗磁粉焊20%,目測100%,除特別注明外,詳見附件8.56-1 2.所有鐵件均需熱浸鍍鋅,材質為Grade S275(BS EN10025 & EN10210) 3.加工成品到貨前需提前三至五天聯絡地盤負責人以便安排申請入閘紙及告知來貨詳情							
合計: 1855.880 KG							

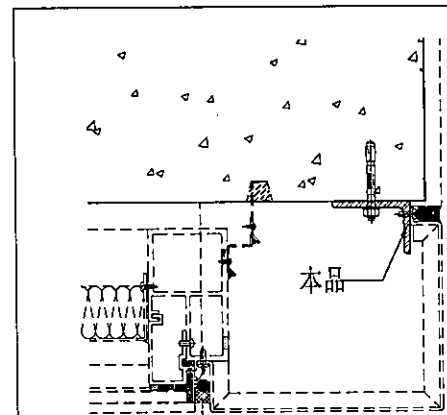
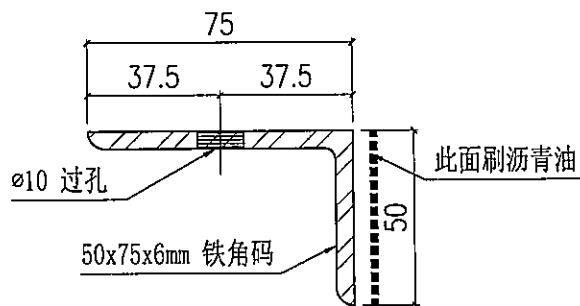


美特铝质有限公司
MIDI Aluminium Fabricator Ltd.

修改	-	-	-	採用	工廠	地盤	✓	工程號	J851	類別		物料號	-	
日期	-	-	-	材料	颜色	-		地盘	青衣190	制圖	W. E. X	2020-10-27	圖號	SA-01
								图纸名称	铁料加工图	復核	-	-	數量	-
								材料	S-275	批准	-	-	單件重量	5.60 (KG)

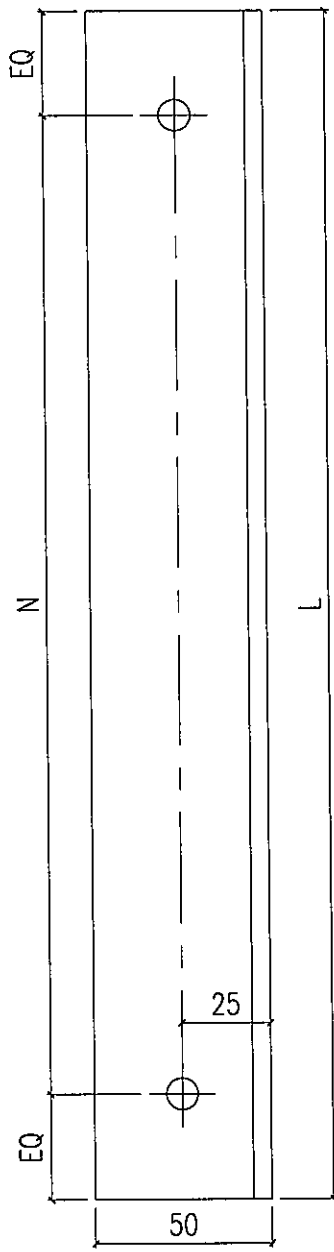


SA-01-03	1400	@600c/cx2	2	T1-CW21/T2-CW31
SA-01-02	3500	@600c/cx5	4	T1-CW21/T2-CW31
SA-01-01	3150	@600c/cx5	54	T1-CW8/T2-CW11
编号	L	N	Q. T. Y	位置

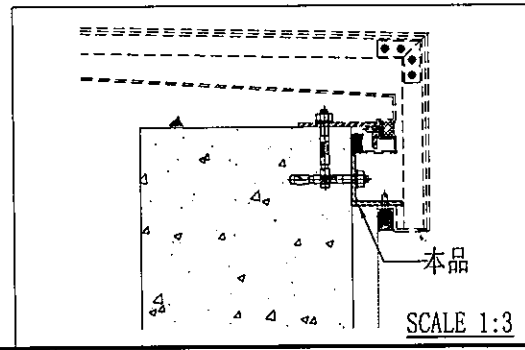
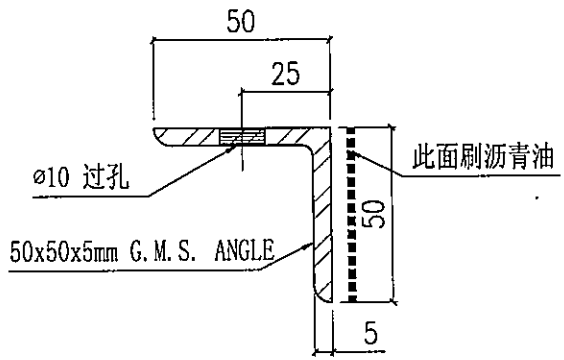



SCALE 1:3

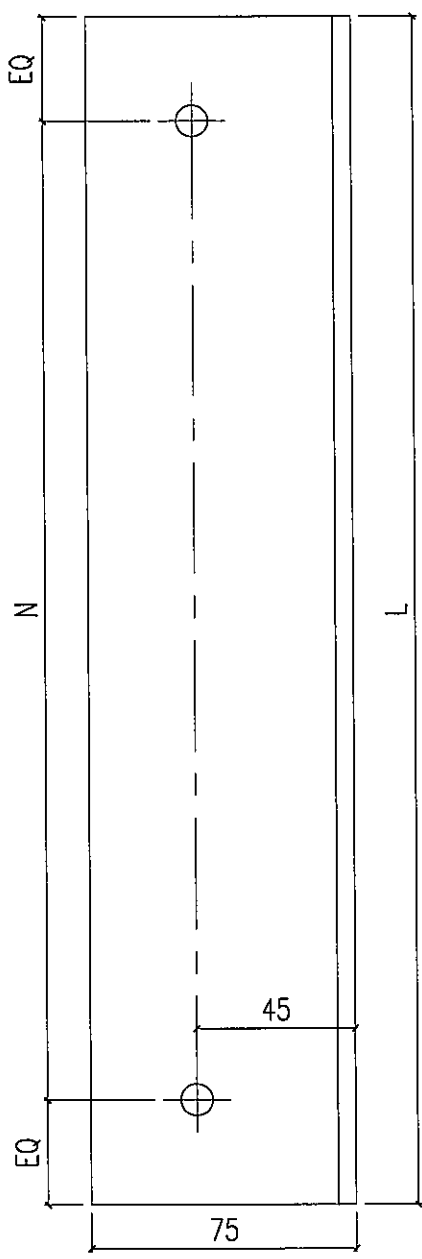
 美特鋁質有限公司 MIDI Aluminium Fabricator Ltd.				工程號	J851	類別		物料號	-	
修改	-	-	-	地盤	青衣190	制圖	W. E. X	2020-10-27	圖號	SA-02
日期	-	-	-	採用工廠	地盤 ✓	圖紙名稱	鐵料加工圖	復核	-	-
				材料顏色	-	材料	S-275	批准	-	-
								數量	-	
								單件重量	3.658	(KG)



SA-02-01	3100	@600c/cx5	34	REFUGE ROOF
編號	L	N	Q. T. Y	位置



 美特鋁質有限公司 MIDI Aluminium Fabricator Ltd.				工程號	J851	類別		物料號	-	
修改	-	-	-	地盤	青衣190	制圖	W. E. X	2020-10-27	圖號	SA-03
日期	-	-	-	採用工廠	地盤 ✓	圖紙名稱	鐵料加工圖	復核	-	-
				材料顏色	-	材料	S-275	批准	-	-
									數量	-
									單件重量	3.658 (KG)



SA-03-01	3100	@600c/cx5	34	REFUGE ROOF
编号	L	N	Q. T. Y	位置

