

工程指示 / 要求簡箋(E.I.)

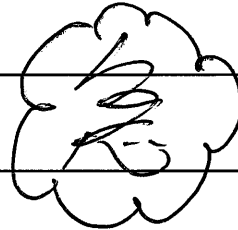
工程指示編號：EI/ 2635 /20 修改版次：
 工程編號：J851 工程名稱：青衣明翹滙
 工程項目：露台欄杆企飾線(辦房層)補料
 收件人：生統 發件人：Joe Chan 日期：27/10/2020

□要求提供 / 確認 事項：

- () 初步鋁料 B.M. () 加工拆圖，然後生產 () 尺寸表
- () 正式鋁料 B.M. () 技術上資料 / 指示 () 報價
- () 配件 B.M. () 樣辦或貨品說明書 () 分判合約
- () 其他：_____

內容：

請依附件資料，加工鋁料，送地盤。



請在 2/11/2020 前完成上列要求。

附有關圖紙 / 文件：

共 5 頁

以上項目為：

- 原合約工程包 原合約工程加 / 減賬 新工程報價

原因：-

分發東莞各部門：

- () 生產技術總監 連附件 () 技術部 連附件 () 生產部 連附件 () 機械設計部 連附件
- () 採購部 連附件 () 生產統籌部 連附件 () 梅電
- () 質檢部 連附件 () 會計部 連附件 () 報關組 連附件 () 其他 _____ 連附件

分發香港各部門：

- () 行政部 連附件 () 會計部 連附件 () 統籌部 連附件 () 工程部地盤科文 連附件 () 積哥
- () 採購部 連附件 () QS 部 連附件 () 維修部 連附件 () 其他 _____ 連附件

傳遞編號：

HK 2456 /20

發件人簽署：

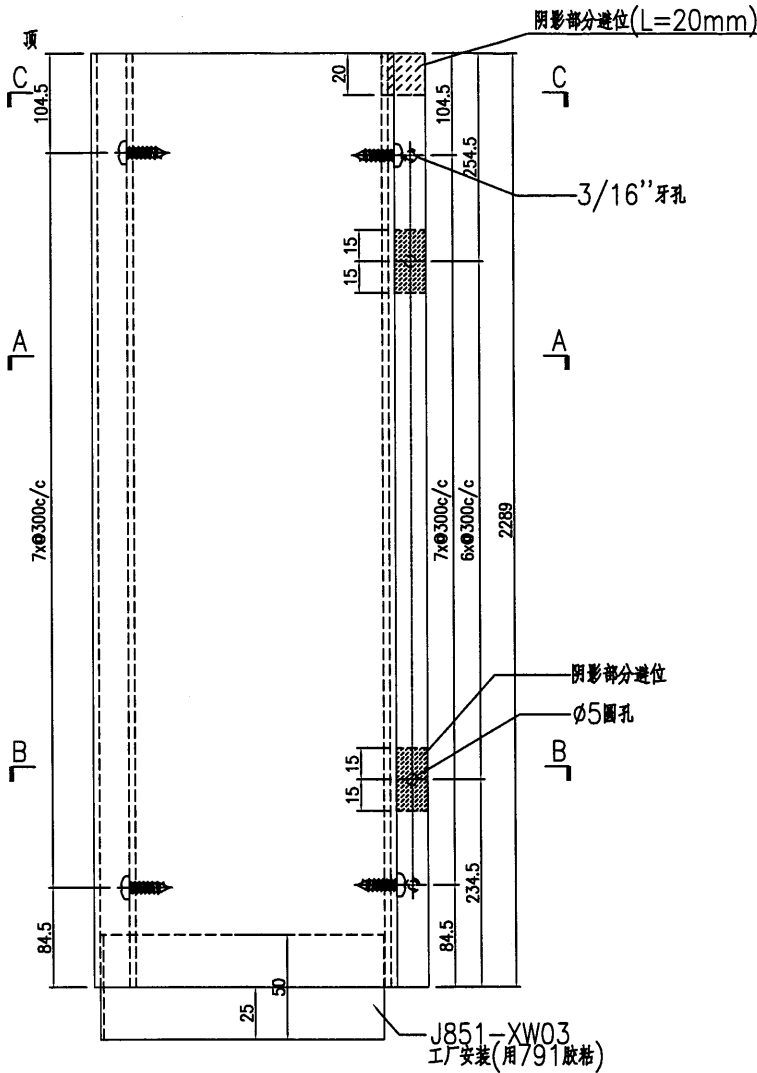
項目經理簽署：

Handwritten signatures of the sender and project manager.

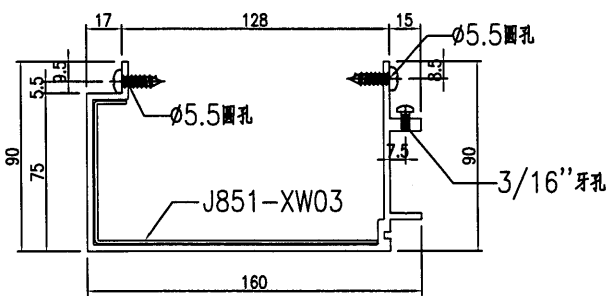


美特鋁質 有限公司
MIDI Aluminium Fabricator Ltd.

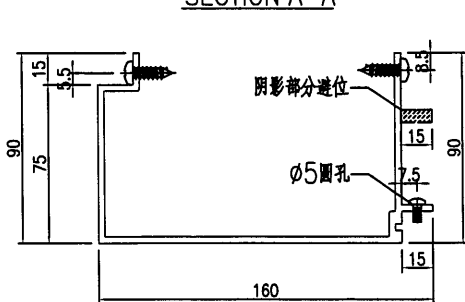
工程號 J851 地盤 青衣明麗匯



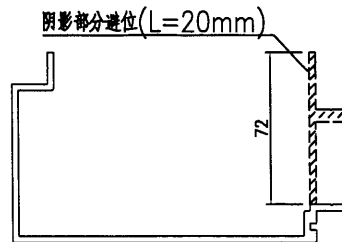
4件



SECTION A-A



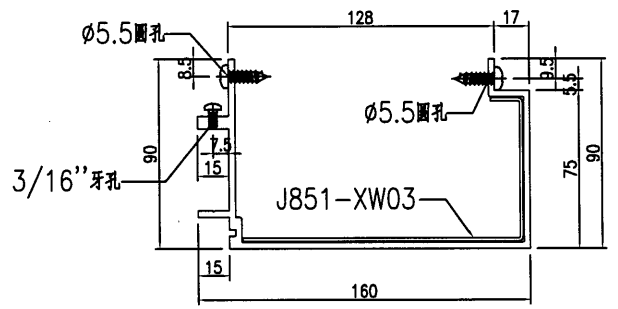
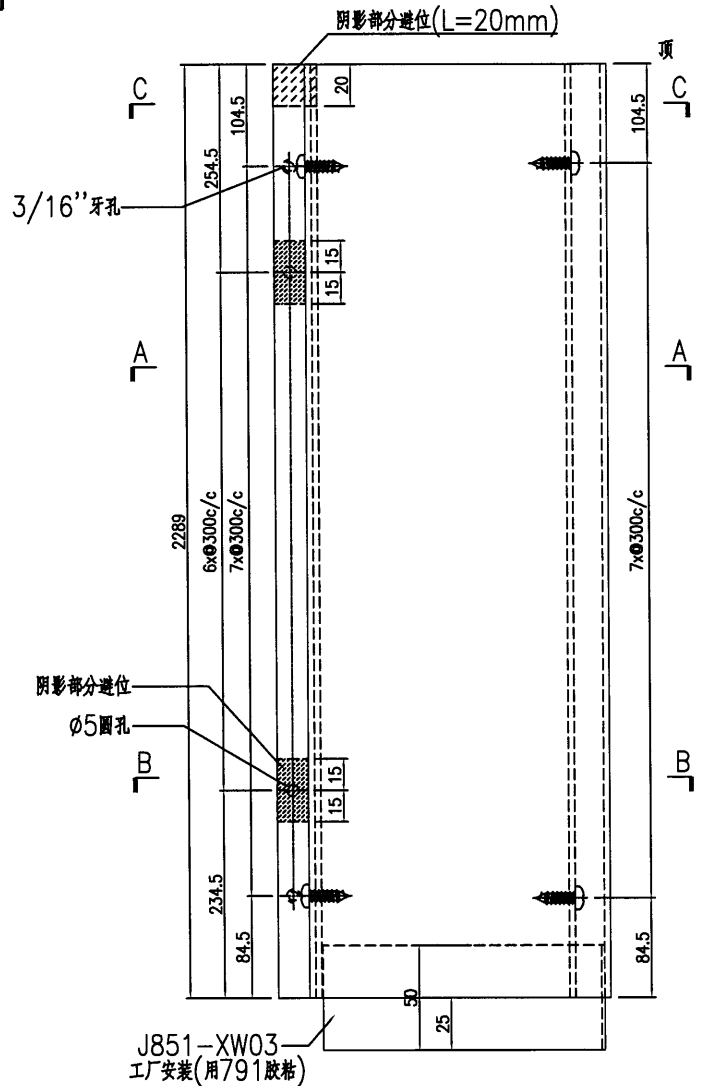
SECTION B-B



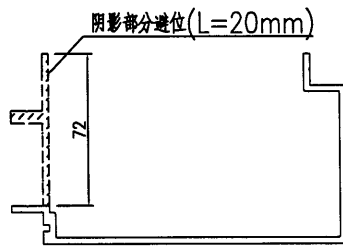
SECTION C-C

名稱	企向裝飾支座	制圖	曾建平	2020-09-15	修改		
材料	X85817	復核			日期		
顏色	UCT534193SC-3 灰色	批准			圖號	J851-LST-AL04	

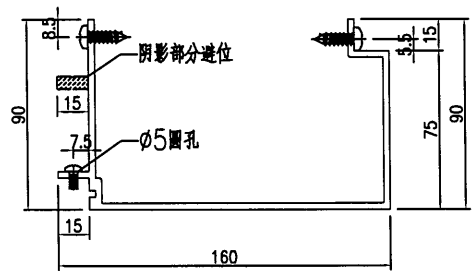
2件



SECTION A-A



SECTION C-C

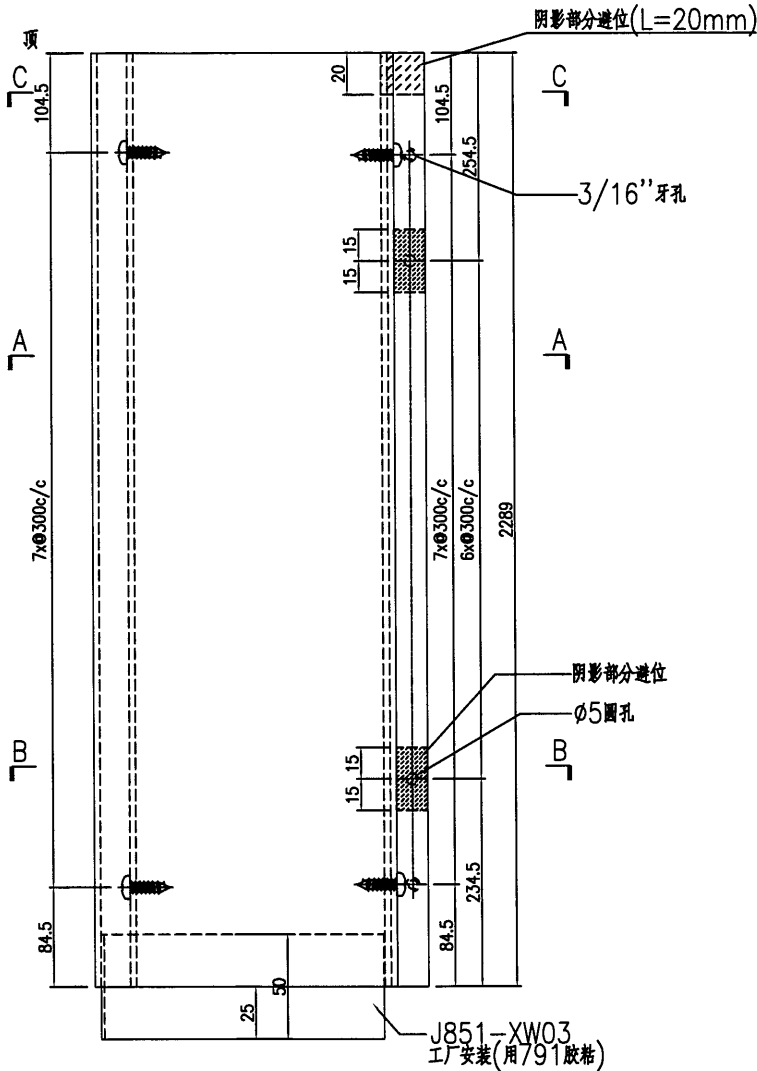


SECTION B-B

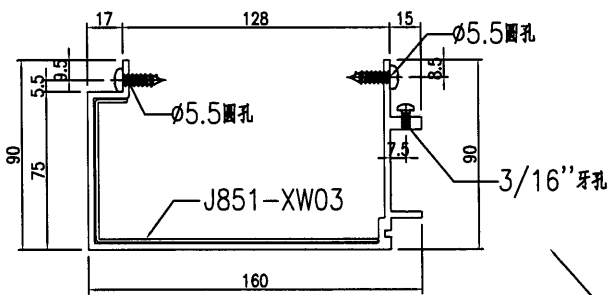
名稱	企向裝飾支座	制圖	曾建平	2020-09-15	修改		
材料	X85817	復核			日期		
顏色	UCT534193SC-3 灰色	批准			圖號	J851-LST-AL02	

美特鋁質 有限公司
MIDI Aluminium Fabricator Ltd.

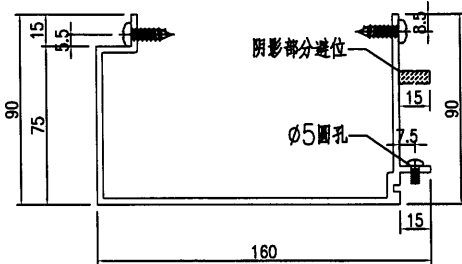
工程號 J851 地盤 青衣明麗匯



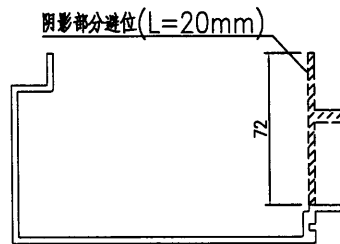
1件



SECTION A-A




SECTION B-B



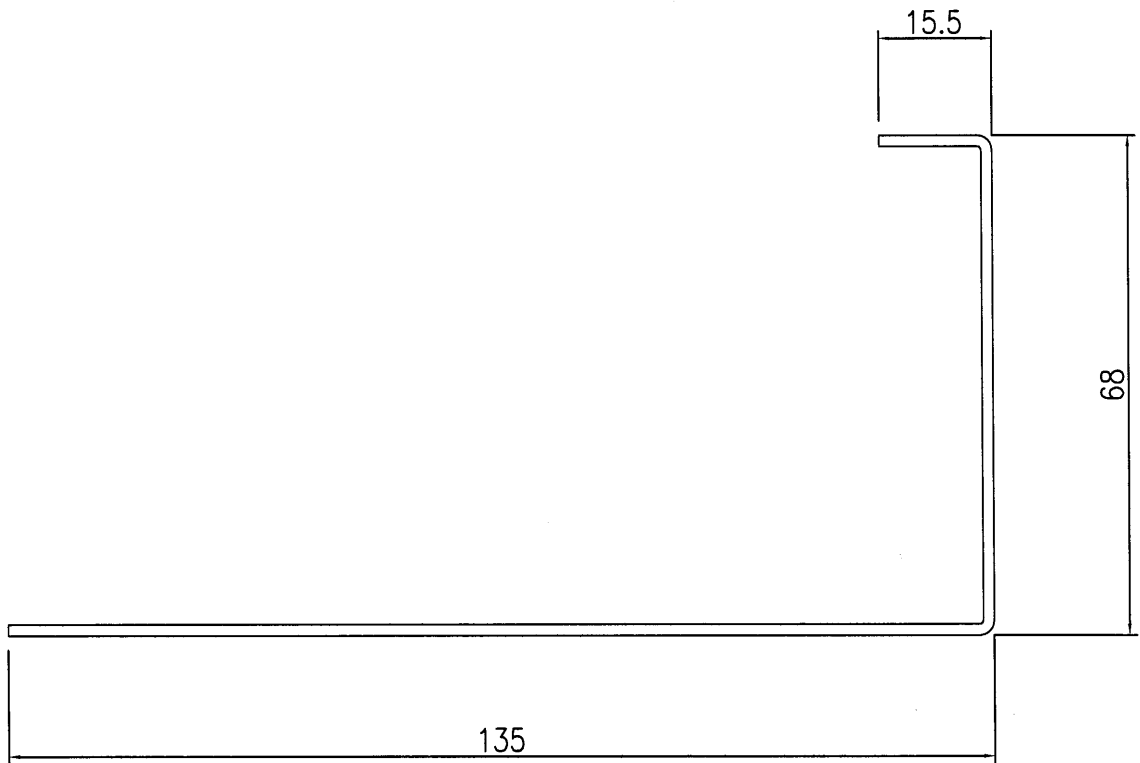
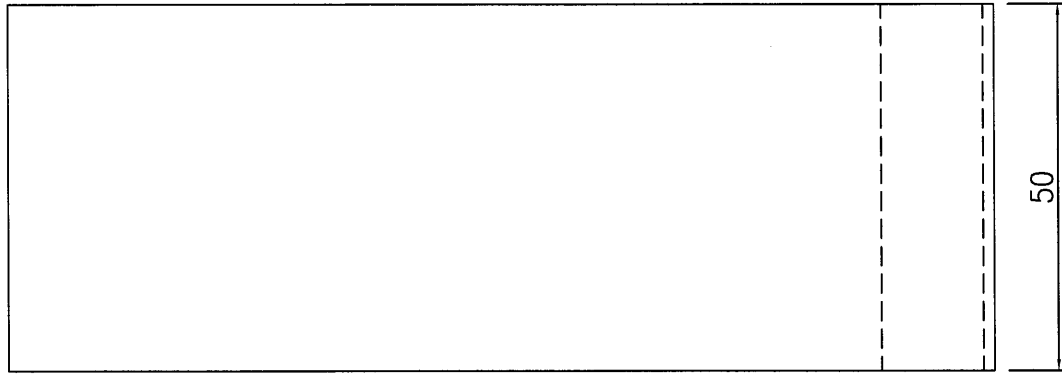
SECTION C-C

名稱	企向裝飾支座	制圖	曾建平	2020-09-15	修改		
材料	X85817	復核			日期		
顏色	TUC43350SC(ZH)-3 白色	批准			圖號	J851-LST-AL11	

 美特鋁質 有限公司 MIDI Aluminium Fabricator Ltd.				产品编号	L(mm)	数量	A	N	M	B	N1	M1	备注
工程號	J851	地盤	青衣明麗匯										

廠用

10件



SECTION A-A

名稱	鋁套芯加工圖	制圖	曾建平	2020-09-15	修改			
材料	1.5mm厚鋁板	復核			日期			
顏色	MILL	批准			圖號	J851-XW03		