



工程指示 / 要求簡箋(E.I.)

工程指示編號：EI/ 2634 /20 修改版次：  
 工程編號：J851 工程名稱：青衣明翹滙  
 工程項目：露台欄河 (T2A-B20) 特別款小鋁通 (3/F-7/F)  
 收件人：生統 發件人：Joe Chan 日期：27/10/2020

要求提供 /  確認 事項：

- |                                    |                                     |                               |
|------------------------------------|-------------------------------------|-------------------------------|
| <input type="checkbox"/> 初步鋁料 B.M. | <input type="checkbox"/> 加工拆圖，然後生產  | <input type="checkbox"/> 尺寸表  |
| <input type="checkbox"/> 正式鋁料 B.M. | <input type="checkbox"/> 技術上資料 / 指示 | <input type="checkbox"/> 報價   |
| <input type="checkbox"/> 配件 B.M.   | <input type="checkbox"/> 樣辦或貨品說明書   | <input type="checkbox"/> 分判合約 |
| <input type="checkbox"/> 其他：_____  |                                     |                               |

內容：

請依附件資料，加工鋁料，送地盤。



請在 30 / 10 / 2020 前完成上列要求。

附有關圖紙 / 文件：

12頁

以上項目為：

- 原合約工程包                       原合約工程加 / 減脹                       新工程報價

原因：-

分發東莞各部門：

- ( ) 生產技術總監  連附件    ( ) 技術部     連附件    ( ) 生產部     連附件    ( ) 機械設計部  連附件  
 ( ) 採購部     連附件    ( ) 生產統籌部  連附件  
 ( ) 質檢部     連附件    ( ) 會計部     連附件    ( ) 報關組     連附件    ( ) 其他 \_\_\_\_\_  連附件

分發香港各部門：

- ( ) 行政部  連附件    ( ) 會計部  連附件    ( ) 統籌部  連附件    (✓) 工程部地盤科文  連附件 積哥  
 ( ) 採購部  連附件    ( ) QS 部     連附件    ( ) 維修部  連附件    ( ) 其他 \_\_\_\_\_  連附件

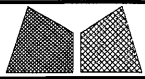
傳遞編號：

HK 2455 / 20

發件人簽署：

項目經理簽署：

P.P.

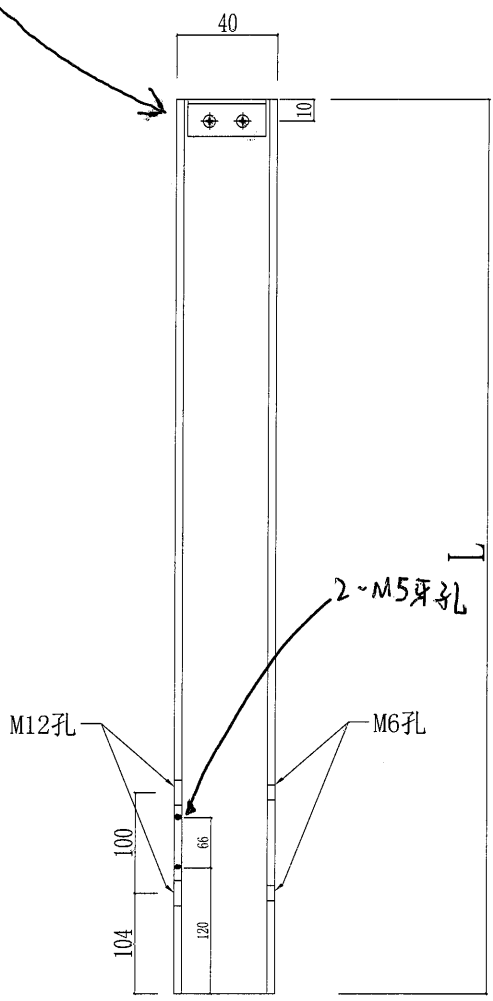
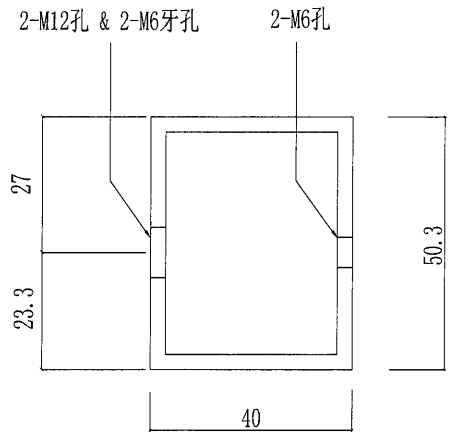
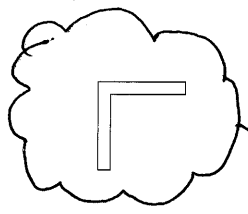


美特鋁質有限公司  
MIDI Aluminium Fabricator Ltd.

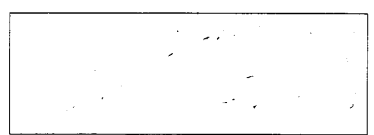
工程號	J851	類別		物料號	-
地盘	青衣190	制圖	W. E. X	2020-07-29	圖號 XYZ
修改	A - -	採用工廠	✓	地盤	
日期	24/09 - -	材料顏色	-	材料	EI2541(翻噴鋁通)
图纸名称	顶横料加工图	復核	-	-	數量 -
		批准	-	-	單件重量 - (KG)

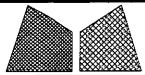
廠界出合適鋁角, 或用 3mm 鋁摺角,  
用收 2 粒螺絲方式封篤

部件编号	L	颜色	颜色编号	数量
XYZ-G	1160	深灰色	UCT534193SC-3	8



用於 2/F ~ 7/F 露台 B20  
T2A





美特鋁質有限公司  
MIDI Aluminium Fabricator Ltd.

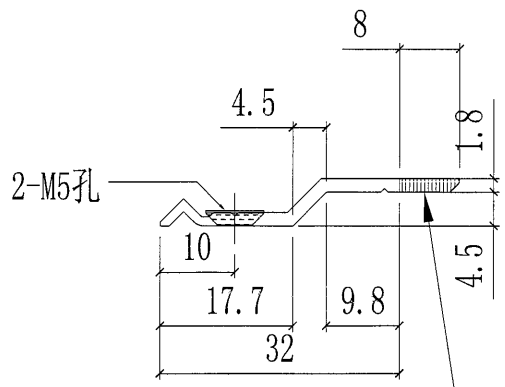
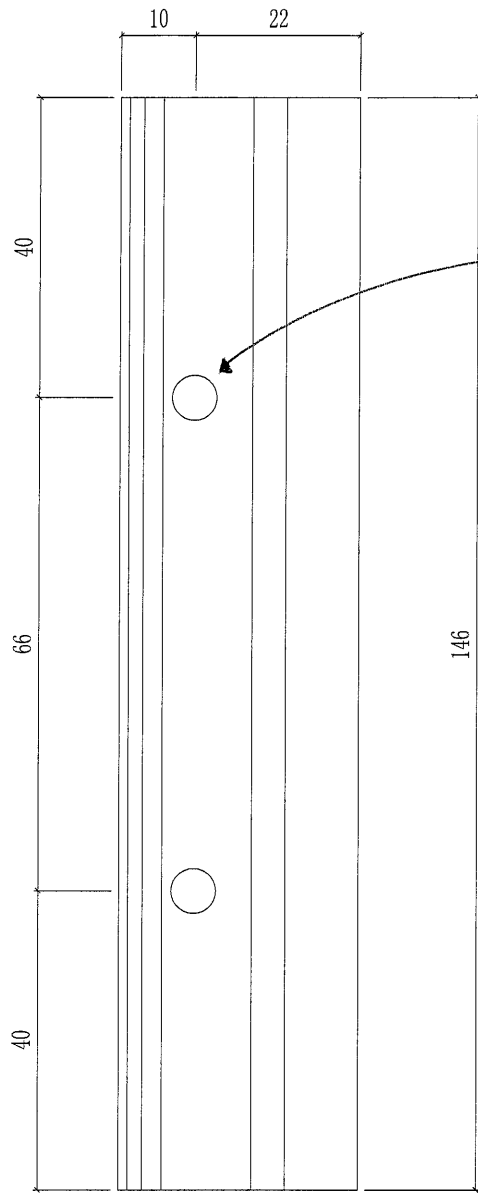
工程號	J851	類別		物料號	-	
地盘	青衣190	制圖	W. E. X	2020-07-29	圖號	XYZ
修改	A - -	採用工廠	✓	地盤	圖紙名稱	Z扣
日期	24/09 - -	材料顏色	-	材料	X84589	復核 - -
						數量 -
						批准 - -
						單件重量 - (KG)

2

部件编号		数量
XYZ-01		8

散出地盤

8件



SECTION A-A

陰影部分切除