

工程指示 / 要求簡箋(E.I.)

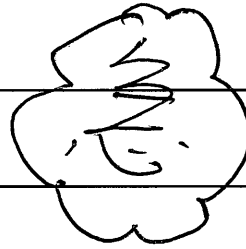
工程指示編號：EI/ 2633 /20 修改版次：
 工程編號：J851 工程名稱：青衣明翹滙
 工程項目：露台欄河(樣辦層)補鋁板。
 收件人： 發件人：Joe Chan 日期：27/10/2020

要求提供 / 確認 事項：

- | | | |
|------------------------------------|-------------------------------------|-------------------------------|
| <input type="checkbox"/> 初步鋁料 B.M. | <input type="checkbox"/> 加工拆圖，然後生產 | <input type="checkbox"/> 尺寸表 |
| <input type="checkbox"/> 正式鋁料 B.M. | <input type="checkbox"/> 技術上資料 / 指示 | <input type="checkbox"/> 報價 |
| <input type="checkbox"/> 配件 B.M. | <input type="checkbox"/> 樣辦或貨品說明書 | <input type="checkbox"/> 分判合約 |
| <input type="checkbox"/> 其他：_____ | | |

內容：

請依附件資料，生產鋁板，送地盤。



請在 6/11/2020 前完成上列要求。

附有關圖紙 / 文件：

1 + 15 頁

以上項目為：

- 原合約工程包 原合約工程加 / 減賬 新工程報價

原因：-

分發東莞各部門：

- () 生產技術總監 連附件 () 技術部 連附件 () 生產部 連附件 () 機械設計部 連附件
 () 採購部 連附件 (✓) 生產統籌部 連附件 梅軍
 () 質檢部 連附件 () 會計部 連附件 () 報關組 連附件 () 其他 _____ 連附件

分發香港各部門：

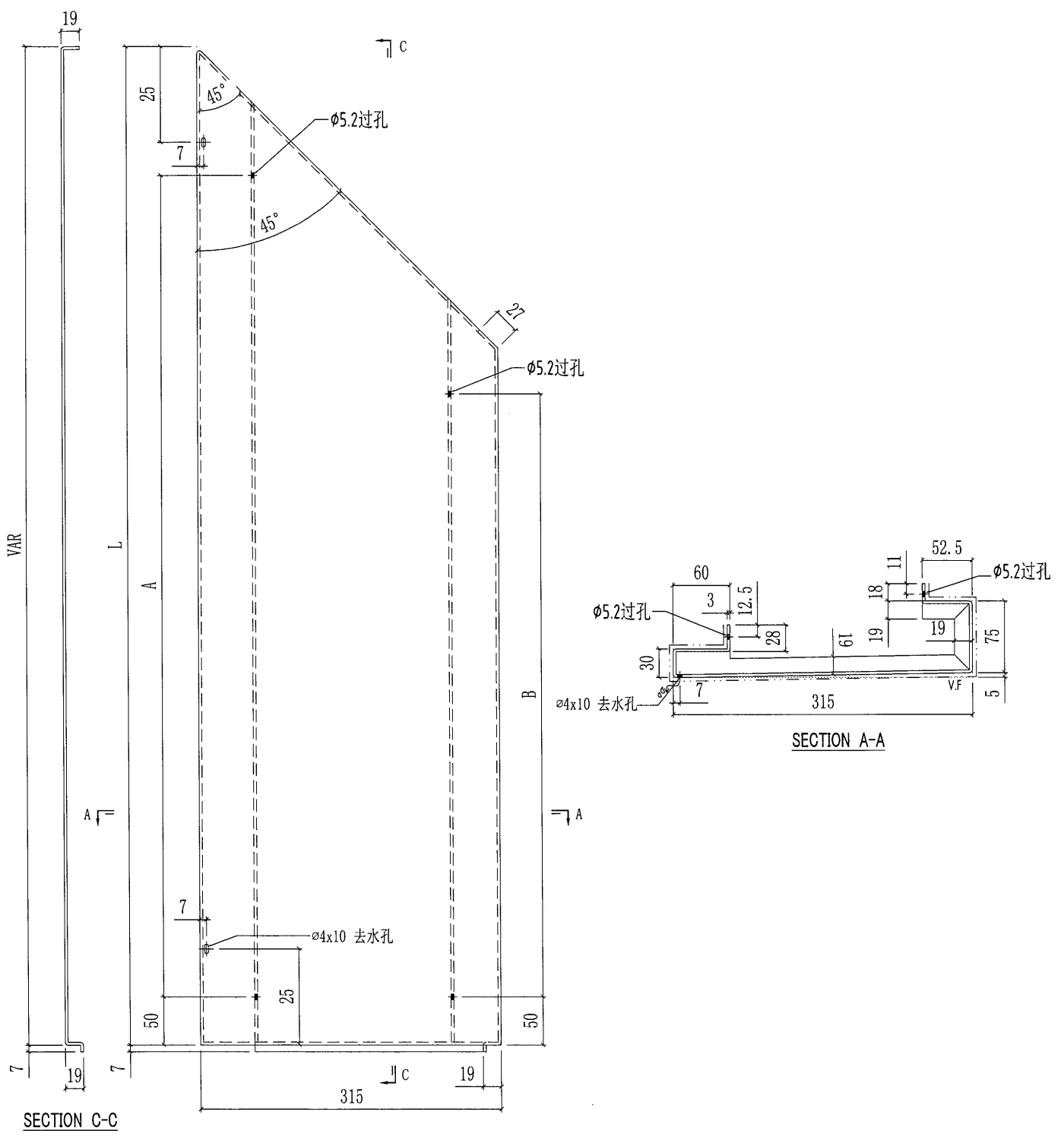
- () 行政部 連附件 () 會計部 連附件 () 統籌部 連附件 (✓) 工程部地盤科文 連附件 積哥
 () 採購部 連附件 () QS 部 連附件 () 維修部 連附件 () 其他 _____ 連附件

傳遞編號：HK 2454/20

發件人簽署：
 項目經理簽署：

①

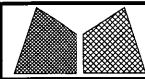
 美特鋁質有限公司 MIDI Aluminium Fabricator Ltd.				工程號 J851 地盘 青衣190	類別 制圖 W. E. X	物料號 - 2020-05-13	圖號 UP-B1L
修改 - 日期 -	採用工廠 材料颜色 -	地盘 <input checked="" type="checkbox"/>	图纸名称 铝板加工图 材料 3mm厚铝板	復核 - 批准 -	數量 - 單件重量 -	- (KG)	-

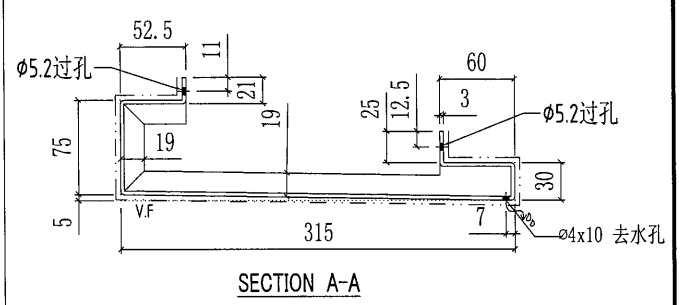
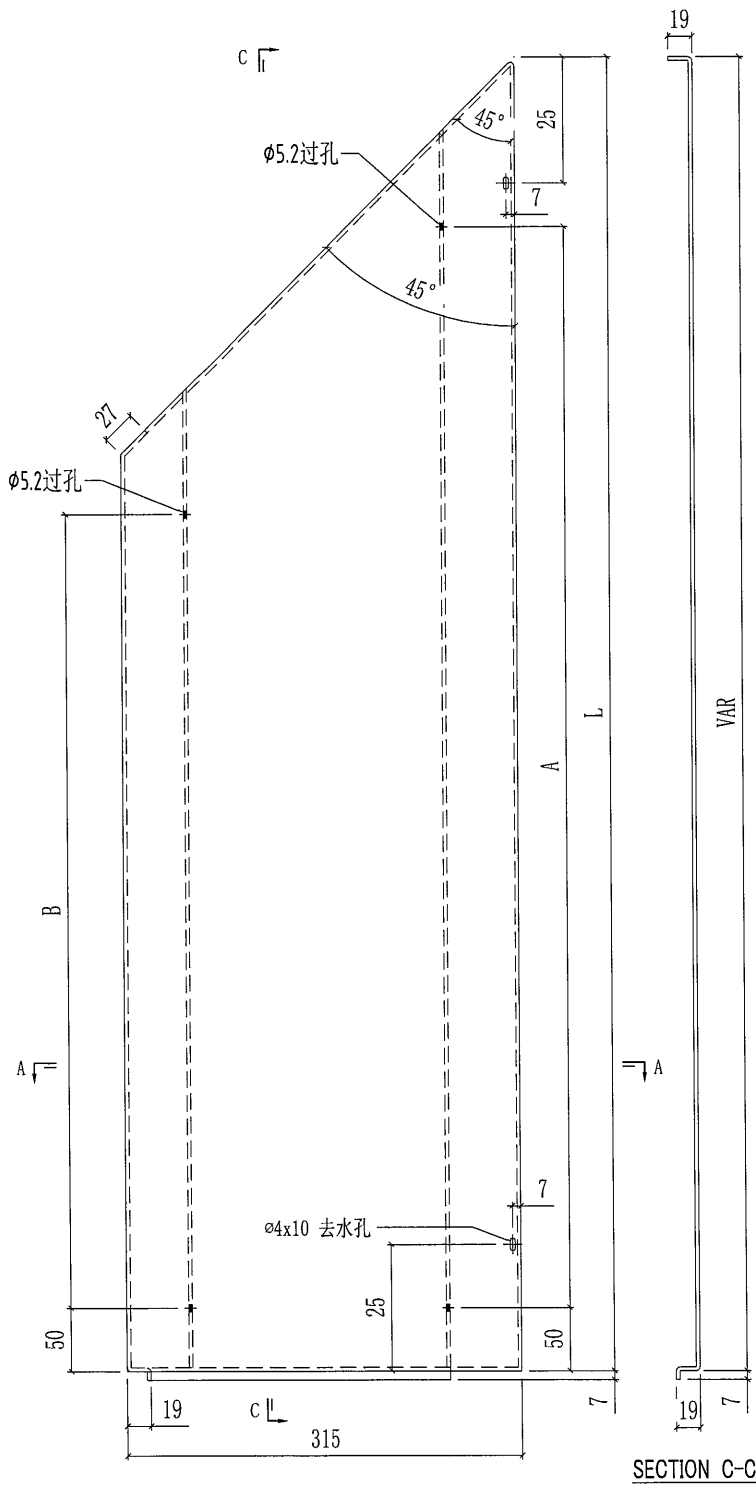


部件编号	L	A	B	颜色	颜色编号	数量
UP-B1L-02S	1053	@300X3	@300X2	SANDY BROWN	UCT807806SC-3	1
UP-B1L-03S	913	@250X3	@250X2	SANDY BROWN	UCT807806SC-3	1

----- 喷涂面

2

 美特铝质有限公司 MIDI Aluminium Fabricator Ltd.				工程號	J851	類別		物料號	-			
				地盘	青衣190	制圖	W. E. X	2020-05-13	圖號	UP-B1R		
修改	-	-	-	採用工廠	地盤 ✓	图纸名称	铝板加工图	復核	-	-	數量	-
日期	-	-	-	材料颜色	-	材料	3mm厚铝板	批准	-	-	單件重量	- (KG)



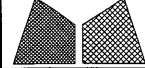
SECTION A-A

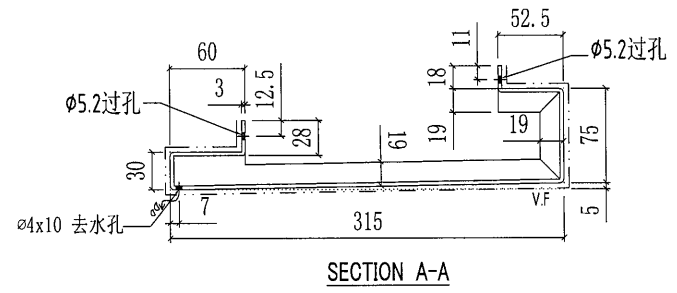
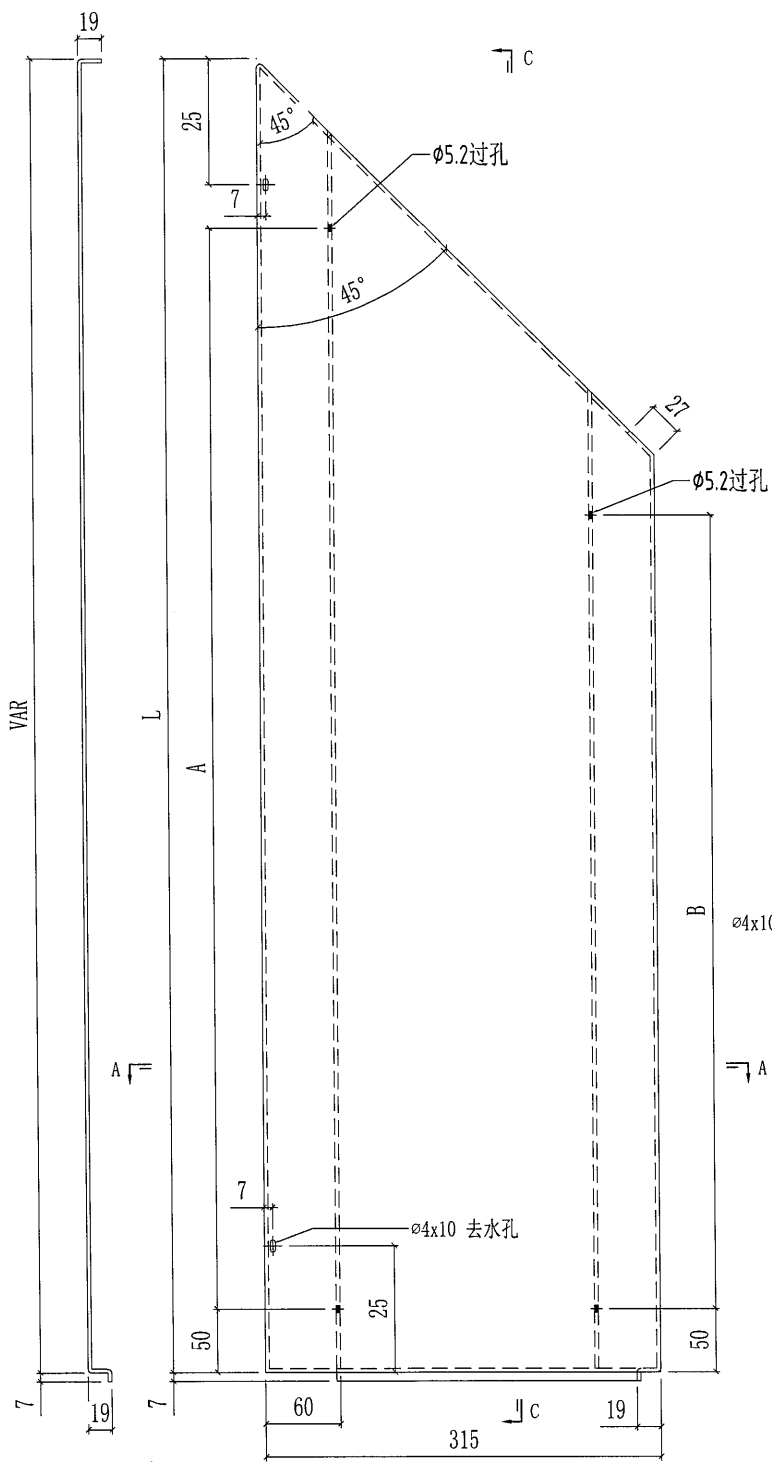
SECTION C-C

部件编号	L	A	B	颜色	颜色编号	数量
UP-B1R-01S	1063	@300X3	@300X2	SANDY BROWN	UCT807806SC-3	1

----- 喷涂面

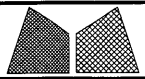
5

 美特铝质有限公司 MIDI Aluminium Fabricator Ltd.				工程號 J851 地盘 青衣190	類別 制圖 W. E. X	物料號 - 圖號 GB-B1L
修改 - 日期 -	採用工廠 材料颜色 -	地盤 <input checked="" type="checkbox"/>	图纸名称 铝板加工图 材料 3mm厚铝板	復核 - 批准 -	數量 - 單件重量 -	(KG)



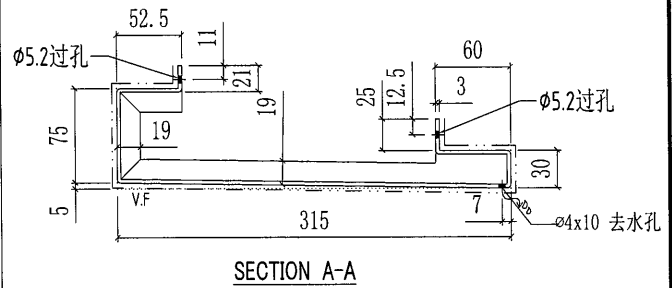
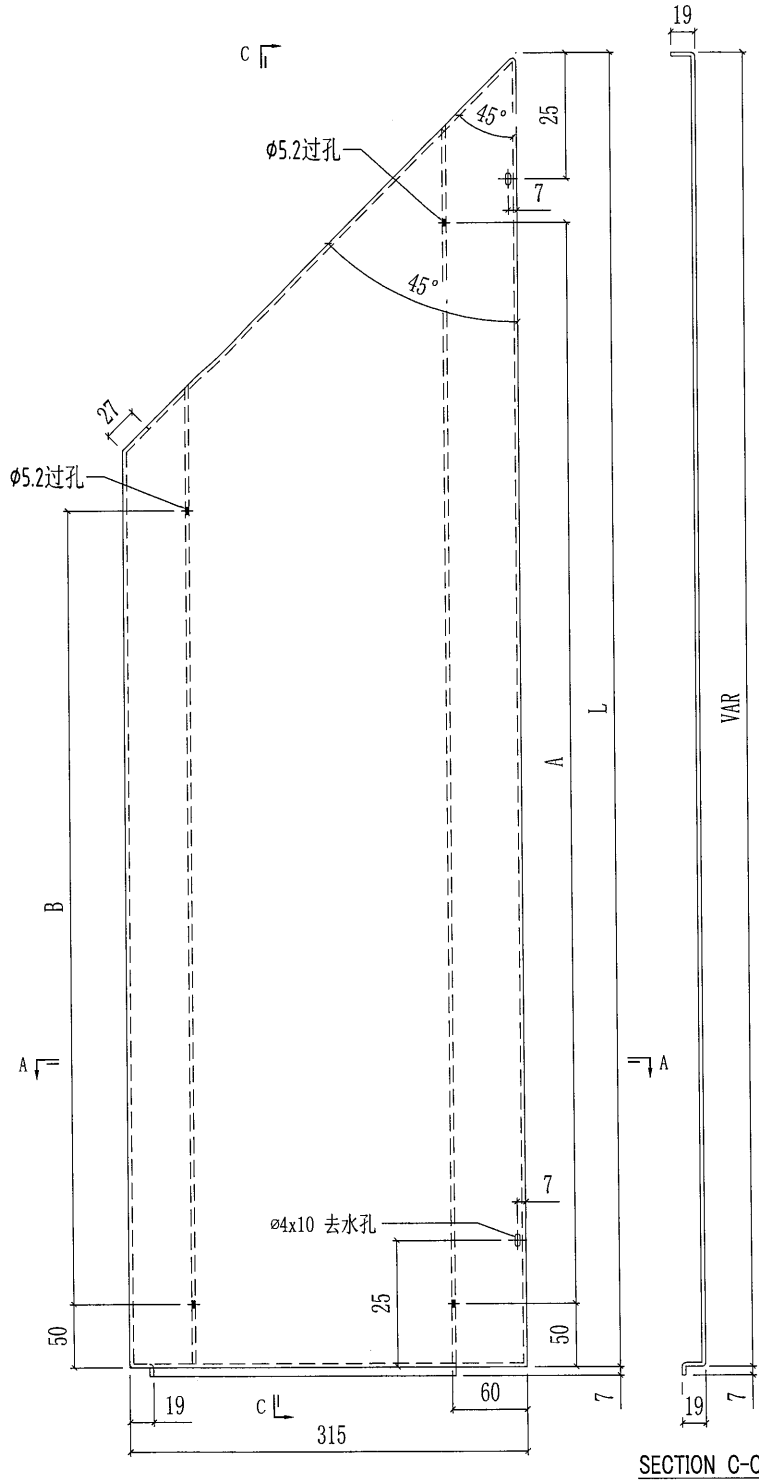
部件编号	L	A	B	颜色	颜色编号	数量
GB-B1L-01S	1063	@300X3	@300X2	SANDY BROWN	UCT807806SC-3	2
GB-B1L-02W	1053	@300X3	@300X2	WHITE	TUC43350	1

----- 喷涂面



美特铝质有限公司
MIDI Aluminium Fabricator Ltd.

工程號	J851	類別	⑥	物料號	-
地盘	青衣190	制圖	W. E. X	2020-05-13	圖號 GB-B1R
修改	-	採用工廠	✓	图纸名称	铝板加工图
日期	-	材料颜色	-	復核	-
				批准	-
				數量	-
				單件重量	- (KG)

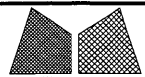


SECTION A-A

SECTION C-C

部件编号	L	A	B	颜色	颜色编号	数量
GB-B1R-01W	1063	@300X3	@300X2	WHITE	TUC43350	1
GB-B1R-02S	1083	@300X3	@300X2	SANDY BROWN	UCT807806SC-3	1
GB-B1R-02W	1083	@300X3	@300X2	WHITE	TUC43350	1
GB-B1R-03W	1053	@300X3	@300X2	WHITE	TUC43350	1

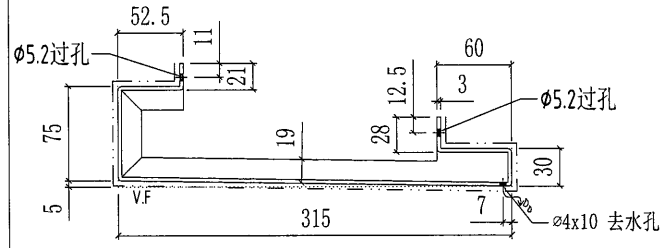
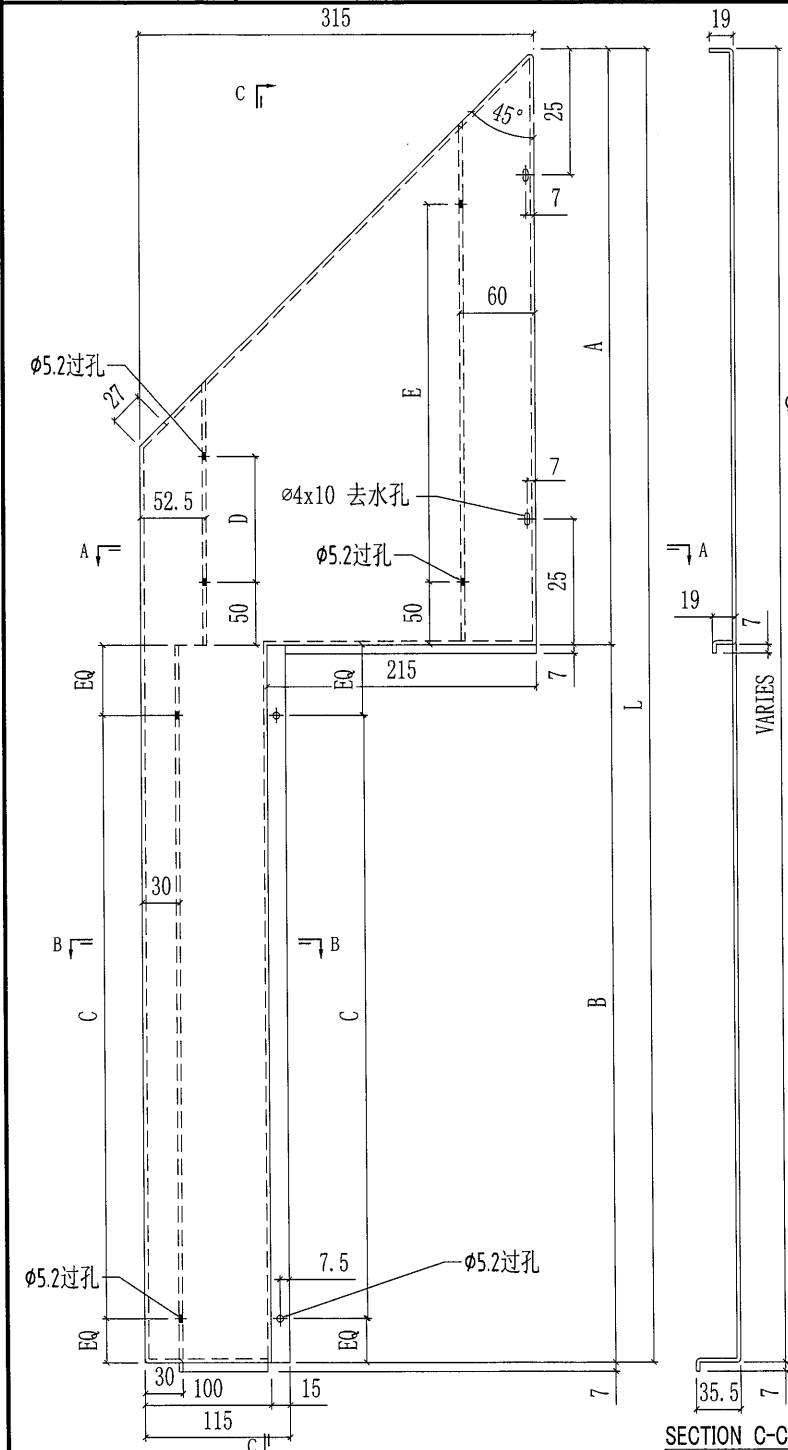
----- 喷涂面



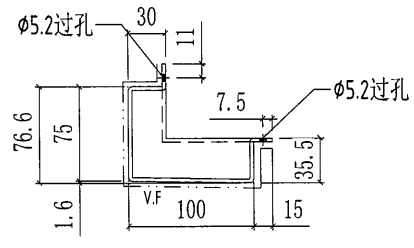
美特铝质有限公司
MIDI Aluminium Fabricator Ltd.

工程號	J851	類別		物料號	-	
地盘	青衣190	制圖	W. E. X	2020-05-13	圖號	GB-B2R
修改	-	採用工廠			數量	-
日期	-	材料颜色	-		單件重量	- (KG)
图纸名称	铝板加工图	復核	-			
材料	3mm厚铝板	批准	-			

18



SECTION A-A



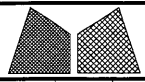
SECTION B-B

SECTION C-C

部件编号	L	A	B	C	D	E	颜色	颜色编号	数量
GB-B2R-01S	1053	448	605	@250X2	75	@300X1	SANDY BROWN	UCT807806SC-3	1
GB-B2R-02W	1043	648	395	@300X1	250	@250X2	WHITE	TUC43350	1
GB-B2R-03S	1043	548	495	@200X2	150	@200X2	SANDY BROWN	UCT807806SC-3	1

----- 喷涂面

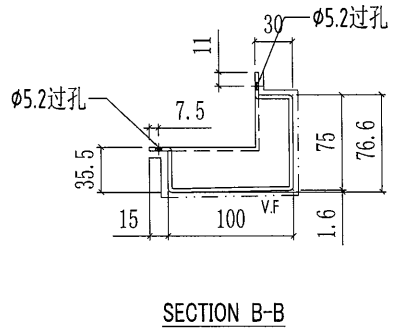
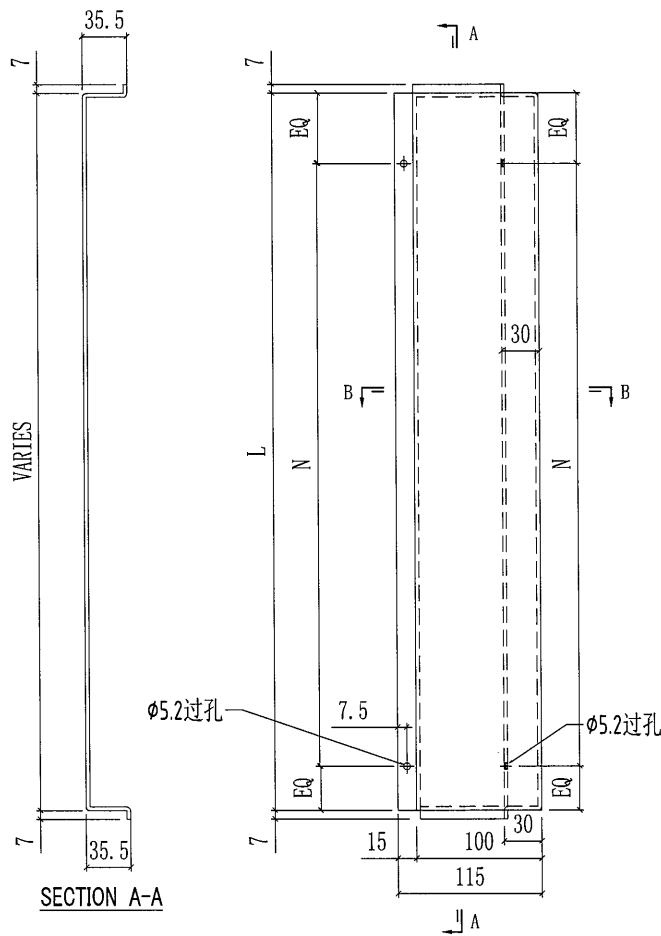
9



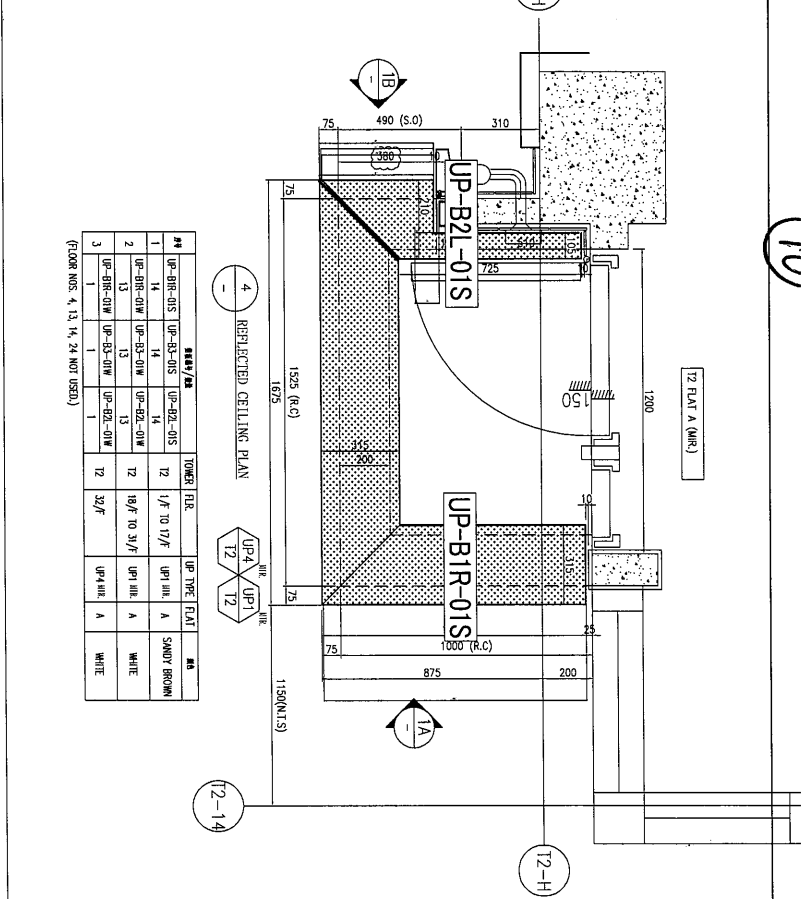
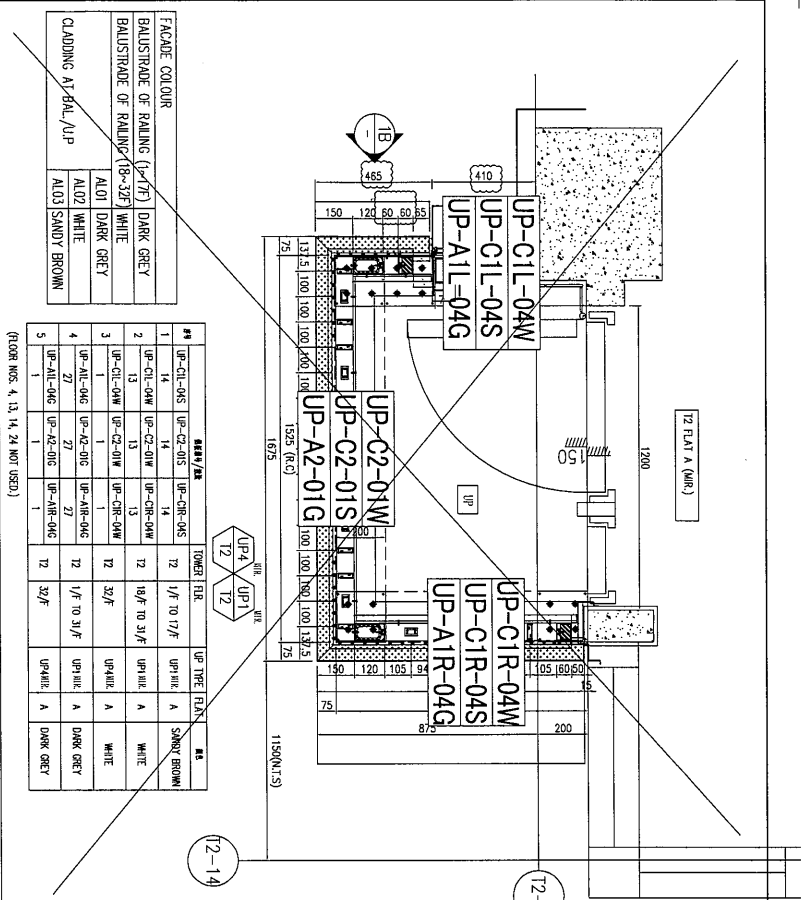
美特鋁質有限公司
MIDI Aluminium Fabricator Ltd.

工程號	J851	類別		物料號	-	
地盤	青衣190	制圖	W. E. X	2020-05-13	圖號	GB-B5
修改	-	採用工廠			數量	-
日期	-	地盤	✓		單件重量	- (KG)
		图纸名称	铝板加工图	復核	-	-
		材料	3mm厚铝板	批准	-	-

部件编号	L	N	颜色	颜色编号	数量
GB-B5-01W	765	@250X3	WHITE	TUC43350	1
GB-B5-01S	765	@250X3	SANDY BROWN	UCT807806SC-3	1



----- 喷涂面



FACADE COLOUR	AL01	DARK GREY
BALUSTRADE OF RAILING (1/F-17/F)	AL02	DARK GREY
BALUSTRADE OF RAILING (18-27/F)	AL03	SANDY BROWN
CLADDING AT BAL./JUP	AL02	WHITE
	AL03	SANDY BROWN

#	UNIT	FAÇADE	TOWERS	F.L.R.	UP TYPE	FLAT	FIN.
1	UP-C1L-04S	UP-C2-01S	UP-C1R-04S	12	1/10 1/1F	UP-HIR	A
14	UP-C1L-04W	UP-C2-01W	UP-C1R-04W	12	18/F TO 31/F	UP-HIR	A
2	UP-C1L-04W	UP-C2-01W	UP-C1R-04W	12	32/F	UP-HIR	A
3	UP-C1L-04W	UP-C2-01W	UP-C1R-04W	12	1/10 31/F	UP-HIR	A
4	UP-A1L-04G	UP-A2-01G	UP-A1R-04G	12	32/F	UP-HIR	A
27	UP-A1L-04G	UP-A2-01G	UP-A1R-04G	12	32/F	UP-HIR	A
5	UP-A1L-04G	UP-A2-01G	UP-A1R-04G	12	32/F	UP-HIR	A

(FLOOR NOS. 4, 13, 14, 24 NOT USED.)

#	UNIT	FAÇADE	TOWERS	F.L.R.	UP TYPE	FLAT	FIN.
1	UP-B1R-01S	UP-B2-01S	UP-B2L-01S	12	1/10 1/1F	UP-HIR	A
14	UP-B1R-01W	UP-B2-01W	UP-B2L-01W	12	18/F TO 31/F	UP-HIR	A
2	UP-B1R-01W	UP-B2-01W	UP-B2L-01W	12	32/F	UP-HIR	A
3	UP-B1R-01W	UP-B2-01W	UP-B2L-01W	12	1/10 31/F	UP-HIR	A
1	UP-B1R-01W	UP-B2-01W	UP-B2L-01W	12	32/F	UP-HIR	A
1	UP-B1R-01W	UP-B2-01W	UP-B2L-01W	12	32/F	UP-HIR	A

(FLOOR NOS. 4, 13, 14, 24 NOT USED.)

B.O. REF :
 E.S.D. REF :
 Title :
 All dimensions are in mm.
 2nd dimensions are listed from outside
 3rd dimensions are listed from inside
 before fabrication.
 GENERAL NOTES

Legend :
 1. F.L.L. --- Finished Floor Level
 2. S.F.L. --- Structural Floor Level
 3. (R) --- Revised Detail
 X11 --- REFERENCE MARK NO.
 X001 --- WORK SHEET NO.

CLIENT : 佳明集團控股有限公司
 GRAND MING GROUP HOLDINGS LIMITED

MAIN CONTRACTOR : GRAND TECH CONSTRUCTION CO. LTD.

ARCHITECT : WONG TUNG & PARTNERS LIMITED
 ARCHITECTS & PLANNERS

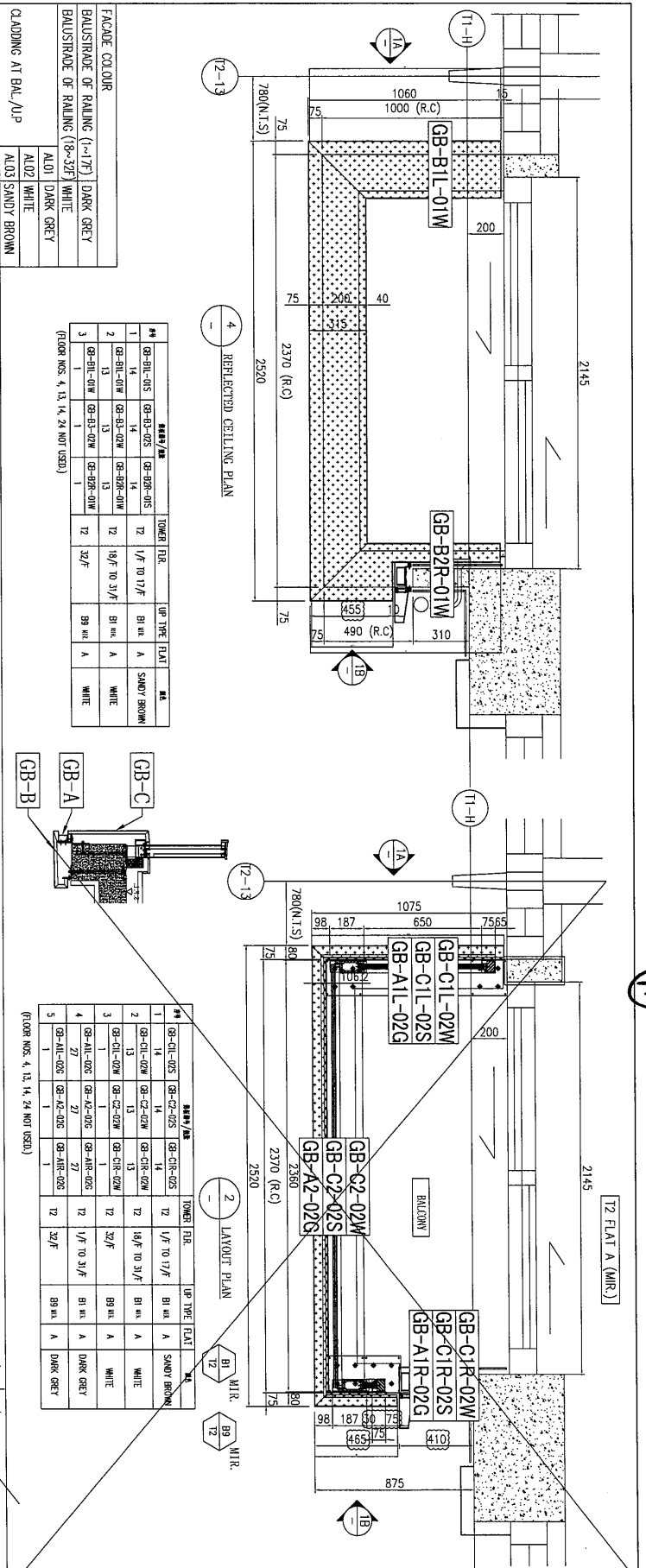
STRUCTURAL ENGINEER : C M WONG & ASSOCIATES LTD.

美特鋁質有限公司
 MIDAL Aluminium Fabrication Ltd.
 Unit 8 & 9, Sunny Industrial Centre, 1/F
 100, Sunny Industrial Centre, 1/F
 Tel: 24182811-4 Fax: (852) 27727666

PROJECT : RESIDENTIAL DEVELOPMENT AT
 TSING YI TOWN LOT 189 SAI SHAN ROAD

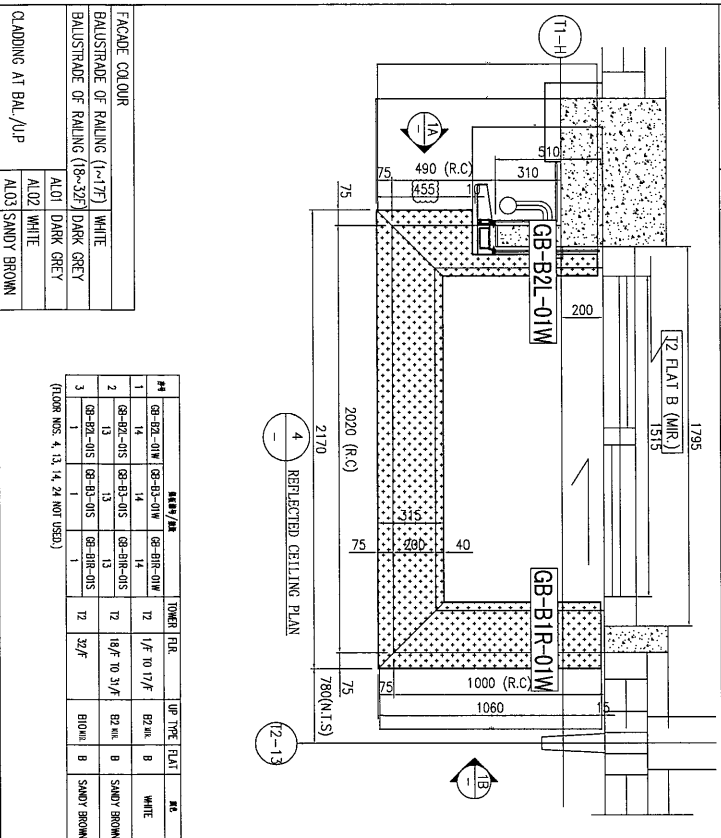
TITLE : SCHEDULE OF METAL BALUSTRADE
 AT UP(TOWER 1)

JOB NO. : J-851
 DRAWN BY : LS DATE : 18-11-2019
 CHECK BY : SCALE A1: 1/20
 DWG. NO. : UP-C03 REV. : -



#	材料/層	樓層/層	牆身	樓頂	樓底	備註
1	GB-B1L-01S	GB-B1L-01W	12	1/F TO 17/F	B1 混	A SANDY BROWN
2	GB-B1L-01W	GB-B1L-01W	12	18/F TO 31/F	B1 混	A WHITE
3	GB-B1L-01W	GB-B1L-01W	12	32/F	B9 混	A WHITE

#	材料/層	樓層/層	牆身	樓頂	樓底	備註
1	GB-C1L-02S	GB-C1L-02W	12	1/F TO 17/F	B1 混	A SANDY BROWN
2	GB-C1L-02W	GB-C1L-02S	12	18/F TO 31/F	B1 混	A WHITE
3	GB-C1L-02W	GB-C1L-02W	12	32/F	B9 混	A WHITE
4	GB-A1L-02G	GB-A1L-02G	12	1/F TO 31/F	B1 混	A DARK GREY
5	GB-A1L-02G	GB-A1L-02G	12	32/F	B9 混	A DARK GREY



#	材料/層	樓層/層	牆身	樓頂	樓底	備註
1	GB-B2L-01W	GB-B2L-01W	12	1/F TO 17/F	B2 混	B WHITE
2	GB-B2L-01S	GB-B2L-01S	12	18/F TO 31/F	B2 混	B SANDY BROWN
3	GB-B2L-01S	GB-B2L-01S	12	32/F	B10 混	B SANDY BROWN

#	材料/層	樓層/層	牆身	樓頂	樓底	備註
1	GB-C1L-01W	GB-C1L-01W	12	1/F TO 17/F	B2 混	B WHITE
2	GB-C1L-01S	GB-C1L-01S	12	18/F TO 31/F	B2 混	B SANDY BROWN
3	GB-C1L-01S	GB-C1L-01S	12	32/F	B10 混	B SANDY BROWN
4	GB-A1L-01G	GB-A1L-01G	12	1/F TO 31/F	B2 混	B DARK GREY
5	GB-A1L-01G	GB-A1L-01G	12	32/F	B10 混	B DARK GREY

B.O. REF. : _____

E.S.D. REF. : _____

Model : _____

1/4th elevations are in mm.
2/4th elevations are viewed from outside.
3/4th elevations are viewed from inside.
4/4th elevations are viewed from site.

GENERAL NOTES

Legend :

- F.F.L. - Finished Floor Level
- S.F.L. - Structural Floor Level
- R.F.L. - Retained Detail

X1 - METAL MARK NO.
X001 - REVISION SHEET NO.

CLIENT : 佳明集團控股有限公司
GRAND MING GROUP HOLDINGS LIMITED

MAIN CONTRACTOR : GRAND TECH CONSTRUCTION CO. LTD.

ARCHITECT : WONG TUNG & PARTNERS LIMITED
ARCHITECTS & PLANNERS

STRUCTURAL ENGINEER : C M WONG & ASSOCIATES LTD

PRODUCT : 美特 鋁質有限公司
MIDI Aluminium Fabrication Ltd.
Unit 6-B, Sunny Industrial Centre, 1/F
70, 72, 74, 76, 78, 80, 82, 84, 86, 88, 90, 92, 94, 96, 98, 100, 102, 104, 106, 108, 110, 112, 114, 116, 118, 120, 122, 124, 126, 128, 130, 132, 134, 136, 138, 140, 142, 144, 146, 148, 150, 152, 154, 156, 158, 160, 162, 164, 166, 168, 170, 172, 174, 176, 178, 180, 182, 184, 186, 188, 190, 192, 194, 196, 198, 200, 202, 204, 206, 208, 210, 212, 214, 216, 218, 220, 222, 224, 226, 228, 230, 232, 234, 236, 238, 240, 242, 244, 246, 248, 250, 252, 254, 256, 258, 260, 262, 264, 266, 268, 270, 272, 274, 276, 278, 280, 282, 284, 286, 288, 290, 292, 294, 296, 298, 300, 302, 304, 306, 308, 310, 312, 314, 316, 318, 320, 322, 324, 326, 328, 330, 332, 334, 336, 338, 340, 342, 344, 346, 348, 350, 352, 354, 356, 358, 360, 362, 364, 366, 368, 370, 372, 374, 376, 378, 380, 382, 384, 386, 388, 390, 392, 394, 396, 398, 400, 402, 404, 406, 408, 410, 412, 414, 416, 418, 420, 422, 424, 426, 428, 430, 432, 434, 436, 438, 440, 442, 444, 446, 448, 450, 452, 454, 456, 458, 460, 462, 464, 466, 468, 470, 472, 474, 476, 478, 480, 482, 484, 486, 488, 490, 492, 494, 496, 498, 500, 502, 504, 506, 508, 510, 512, 514, 516, 518, 520, 522, 524, 526, 528, 530, 532, 534, 536, 538, 540, 542, 544, 546, 548, 550, 552, 554, 556, 558, 560, 562, 564, 566, 568, 570, 572, 574, 576, 578, 580, 582, 584, 586, 588, 590, 592, 594, 596, 598, 600, 602, 604, 606, 608, 610, 612, 614, 616, 618, 620, 622, 624, 626, 628, 630, 632, 634, 636, 638, 640, 642, 644, 646, 648, 650, 652, 654, 656, 658, 660, 662, 664, 666, 668, 670, 672, 674, 676, 678, 680, 682, 684, 686, 688, 690, 692, 694, 696, 698, 700, 702, 704, 706, 708, 710, 712, 714, 716, 718, 720, 722, 724, 726, 728, 730, 732, 734, 736, 738, 740, 742, 744, 746, 748, 750, 752, 754, 756, 758, 760, 762, 764, 766, 768, 770, 772, 774, 776, 778, 780, 782, 784, 786, 788, 790, 792, 794, 796, 798, 800, 802, 804, 806, 808, 810, 812, 814, 816, 818, 820, 822, 824, 826, 828, 830, 832, 834, 836, 838, 840, 842, 844, 846, 848, 850, 852, 854, 856, 858, 860, 862, 864, 866, 868, 870, 872, 874, 876, 878, 880, 882, 884, 886, 888, 890, 892, 894, 896, 898, 900, 902, 904, 906, 908, 910, 912, 914, 916, 918, 920, 922, 924, 926, 928, 930, 932, 934, 936, 938, 940, 942, 944, 946, 948, 950, 952, 954, 956, 958, 960, 962, 964, 966, 968, 970, 972, 974, 976, 978, 980, 982, 984, 986, 988, 990, 992, 994, 996, 998, 1000.

PROJECT : RESIDENTIAL DEVELOPMENT AT
TSING YI TOWN LOT 180 SAI SHAN ROAD

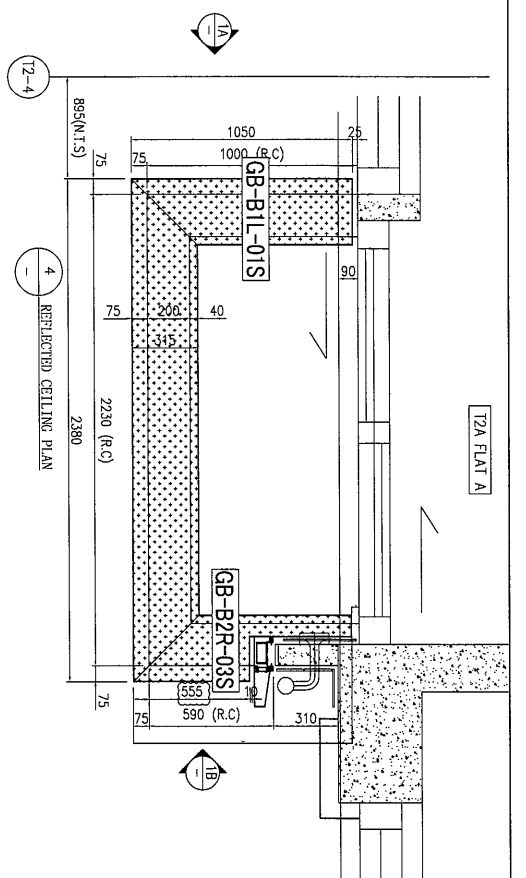
SCHEDULE OF GLASS BALUSTRADE AT BALCONY

JOB NO. : J-851

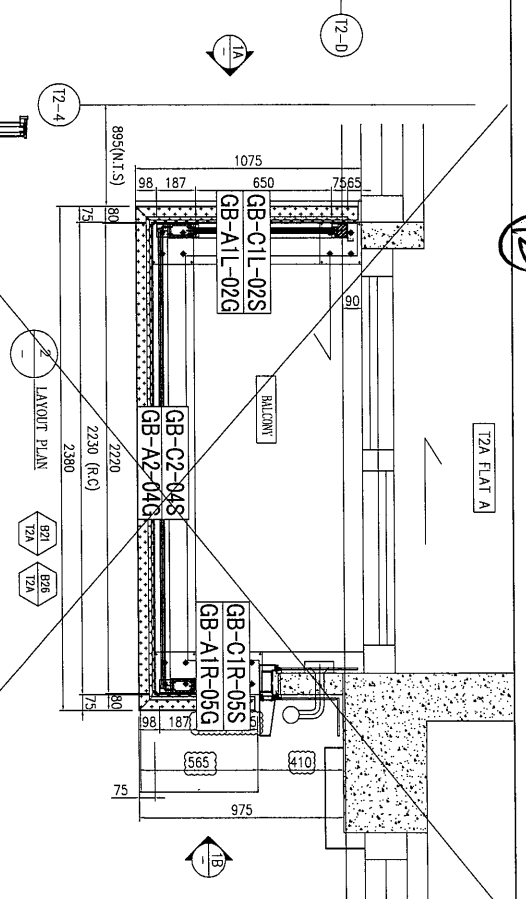
DATE : 19-11-2019

SCALE : A1: 1:30

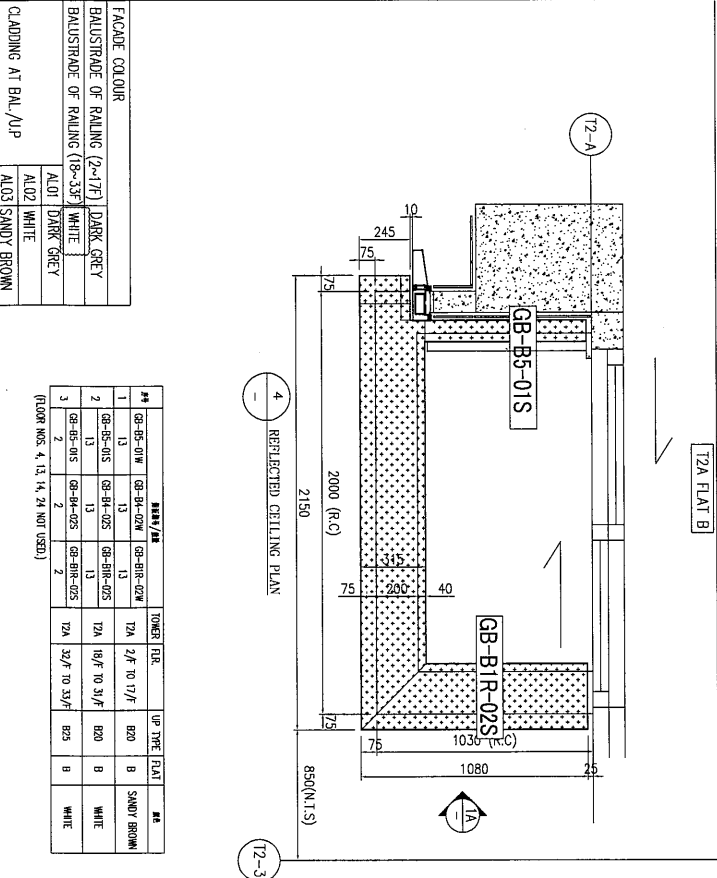
REV. : -



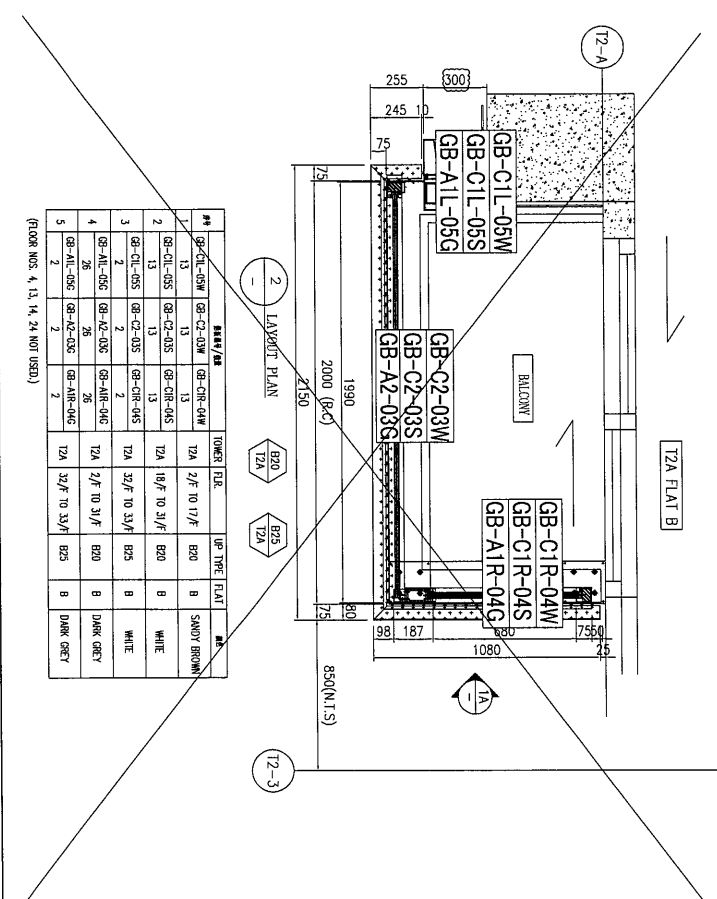
#	GB-B1L-01S	GB-B2R-03S	GB-B1R-02S	TOWER FLR.	UP TYPE FLAT	MS
1	27	27	27	T2A	1/F TO 31/F	B21
2	1	1	1	T2A	32/F	B26
(FLOOR NOS. 4, 13, 14, 24 NOT USED)						



#	GB-C1L-02S	GB-A1L-02G	GB-C2-04S	GB-A2-04S	GB-C1R-05S	GB-A1R-05G
1	27	27	27	27	27	27
2	1	1	1	1	1	1
3	1	1	1	1	1	1
4	1	1	1	1	1	1
(FLOOR NOS. 4, 13, 14, 24 NOT USED)						



#	GB-B5-01S	GB-B1R-02S	TOWER FLR.	UP TYPE FLAT	MS
1	13	13	T2A	2/F TO 11/F	B20
2	13	13	T2A	18/F TO 31/F	B20
3	2	2	T2A	32/F TO 33/F	B25
(FLOOR NOS. 4, 13, 14, 24 NOT USED)					



#	GB-C1L-05W	GB-A1L-05G	GB-C2-03W	GB-A2-03S	GB-C1R-04W	GB-A1R-04G
1	13	13	13	13	13	13
2	2	2	2	2	2	2
3	2	2	2	2	2	2
4	2	2	2	2	2	2
5	2	2	2	2	2	2
(FLOOR NOS. 4, 13, 14, 24 NOT USED)						

B.O. REF : _____

F.S.D. REF : _____

Scale : 1/4" = 1'-0"

1. All dimensions are in mm.

2. All elevations are viewed from outside.

3. All dimensions to be verified on site.

4. All dimensions to be verified on site.

GENERAL NOTES

Legend :

- (1) Shaded Floor Level
- (2) Shaded Floor Level
- (3) Reserved Detail

X11 RETAIL MARK NO.

X001 REVISION SHEET NO.

CLIENT : 佳明集團控股有限公司
GRAND MINE GROUP HOLDINGS LIMITED

MAIN CONTRACTOR : GRAND TECH CONSTRUCTION CO. LTD.

ARCHITECT : WONG TUNG & PARTNERS LIMITED
ARCHITECTS & PLANNERS

STRUCTURAL ENGINEER : C M WONG & ASSOCIATES LTD.

UNITED

美特 堅實 有限公司
M.T.I. ASSOCIATION PUBLISHERS LTD.

Unit 6-8, 8/F, Suning Industrial Centre, 1/F
100, Suning 1st, 100, Suning 1st, 100, Suning 1st

PROJECT : RESIDENTIAL DEVELOPMENT AT TSING YI TOWN, LOT 189, SAI SHAN ROAD

TITLE : SCHEDULE OF GLASS BALUSTRADE AT BALCONY

JOB NO. : J-051

DESIGN BY : LS

DATE : 18-11-2019

CHKD BY : _____

SCALE : A1: 1:20

DWG. NO. : GB-C05

REV. : _____

B.O. REF. :
F.S.D. REF. :

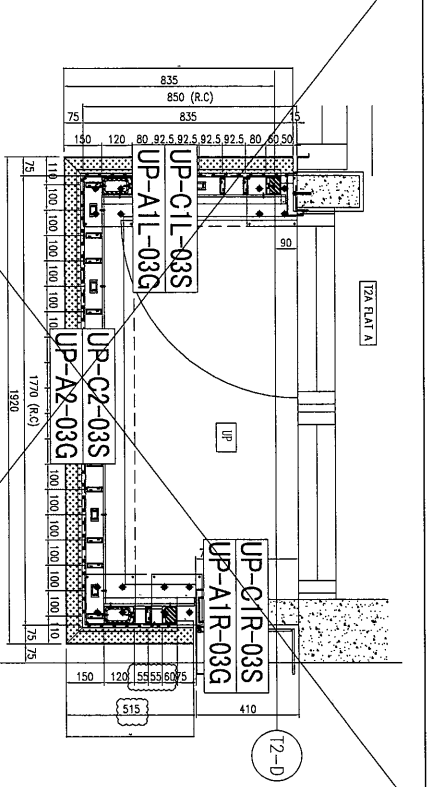
- Note :
1. Dimensions are in mm.
2. All dimensions are to be checked from outside.
3. All dimensions to be verified on site before fabrication.

GENERAL NOTES

Legend :

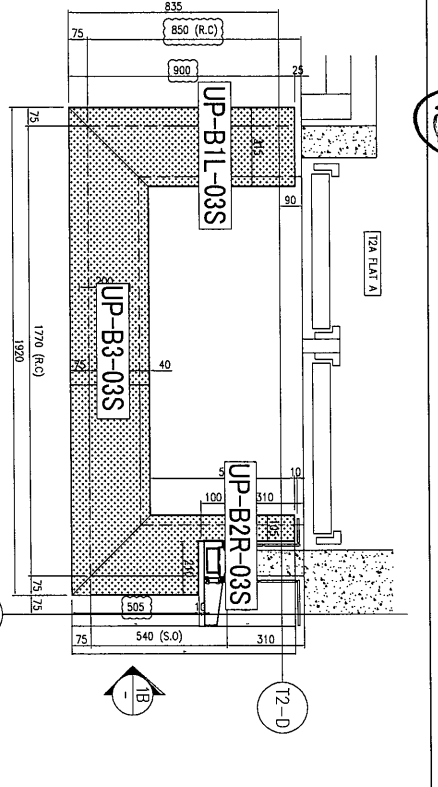
1. F.F.L. - Finished Floor Level
2. S.F.L. - Structural Floor Level
3. R.F.L. - Revised Detail

X11 RETAIL MARK NO.
X001 METAL SHEET NO.



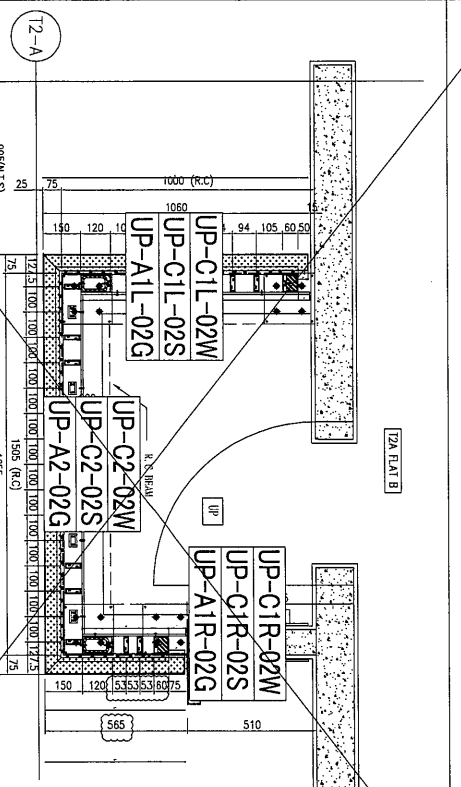
#	ITEM	UNIT	QTY	UNIT PRICE	TOTAL	UNIT PRICE	UNIT PRICE	UNIT PRICE	UNIT PRICE	UNIT PRICE
1	UP-C1L-03S	UP-C1-03S	27	1/7	19.5	UPB	A	UPB	A	UPB
2	UP-C1L-02S	UP-C1-02S	27	1/7	19.5	UPB	A	UPB	A	UPB
3	UP-A1L-03G	UP-A1-03G	1	1	1	UPB	A	UPB	A	UPB
4	UP-A1L-02G	UP-A1-02G	1	1	1	UPB	A	UPB	A	UPB

(FLOOR NOS. 4, 13, 14, 24 NOT USED.)



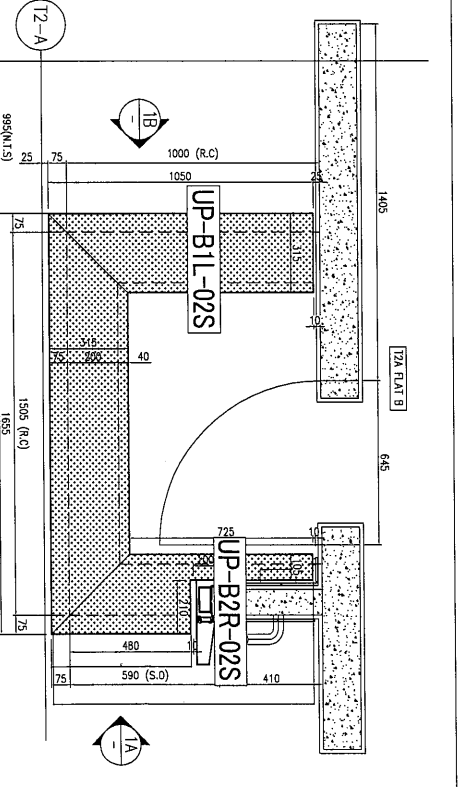
#	ITEM	UNIT	QTY	UNIT PRICE	TOTAL	UNIT PRICE	UNIT PRICE	UNIT PRICE	UNIT PRICE	UNIT PRICE
1	UP-B1L-03S	UP-B1-03S	27	1/7	19.5	UPB	A	UPB	A	UPB
2	UP-B1L-02S	UP-B1-02S	27	1/7	19.5	UPB	A	UPB	A	UPB
3	UP-B2R-03S	UP-B2-03S	1	1	1	UPB	A	UPB	A	UPB
4	UP-B2R-02S	UP-B2-02S	1	1	1	UPB	A	UPB	A	UPB

(FLOOR NOS. 4, 13, 14, 24 NOT USED.)



#	ITEM	UNIT	QTY	UNIT PRICE	TOTAL	UNIT PRICE	UNIT PRICE	UNIT PRICE	UNIT PRICE	UNIT PRICE
1	UP-C1R-02W	UP-C1-02W	27	1/7	19.5	UPB	A	UPB	A	UPB
2	UP-C1R-02S	UP-C1-02S	27	1/7	19.5	UPB	A	UPB	A	UPB
3	UP-A1R-02G	UP-A1-02G	1	1	1	UPB	A	UPB	A	UPB
4	UP-A1R-02W	UP-A1-02W	1	1	1	UPB	A	UPB	A	UPB

(FLOOR NOS. 4, 13, 14, 24 NOT USED.)



#	ITEM	UNIT	QTY	UNIT PRICE	TOTAL	UNIT PRICE	UNIT PRICE	UNIT PRICE	UNIT PRICE	UNIT PRICE
1	UP-B1L-02S	UP-B1-02S	27	1/7	19.5	UPB	A	UPB	A	UPB
2	UP-B1L-02W	UP-B1-02W	27	1/7	19.5	UPB	A	UPB	A	UPB
3	UP-B2R-02S	UP-B2-02S	1	1	1	UPB	A	UPB	A	UPB
4	UP-B2R-02W	UP-B2-02W	1	1	1	UPB	A	UPB	A	UPB

(FLOOR NOS. 4, 13, 14, 24 NOT USED.)

2 LAYOUT PLAN

4 REFLECTED CEILING PLAN

PROJECT :
RESIDENTIAL DEVELOPMENT AT
TSING YI TOWN LOT 180 SAI SHAN ROAD

CLIENT :
佳明集團控股有限公司
GRAND MING GROUP HOLDINGS LIMITED

ARCHITECT :
WONG TUNG & PARTNERS LIMITED

STRUCTURAL ENGINEER :
C M WONG & ASSOCIATES LTD

MAIN CONTRACTOR :
GRAND TECH CONSTRUCTION CO. LTD.

DATE :
18-11-2019

SCALE :
A1: 1:20

REV. :
-

美特鋁質有限公司
METAL ALUMINIUM FABRICATORS LTD.

Unit 8 & 9, Shing Hei Industrial Centre, 1/F
182-183, Tsing Yi Road, Tsing Yi, New Territories, Hong Kong
Tel: 3499211-4 Fax: 3492777/277666

DATE : 18-11-2019

SCALE : A1: 1:20

REV. : -

FAÇADE COLOUR	BALESTRADE OF RAILING (2-17)	BALESTRADE OF RAILING (18-24)	CLADDING AT BAL./UP
1	13	13	AL01 DARK GREY
2	13	13	AL01 DARK GREY
3	2	2	AL02 WHITE
4	26	26	AL03 SANDY BROWN
5	2	2	AL03 SANDY BROWN

#	ITEM	UNIT	QTY	UNIT PRICE	TOTAL	UNIT PRICE	UNIT PRICE	UNIT PRICE	UNIT PRICE	UNIT PRICE
1	UP-C1L-03S	UP-C1-03S	27	1/7	19.5	UPB	A	UPB	A	UPB
2	UP-C1L-02S	UP-C1-02S	27	1/7	19.5	UPB	A	UPB	A	UPB
3	UP-A1L-03G	UP-A1-03G	1	1	1	UPB	A	UPB	A	UPB
4	UP-A1L-02G	UP-A1-02G	1	1	1	UPB	A	UPB	A </tr	

(FLOOR NOS. 4, 13, 14, 24 NOT USED.)