



工程指示 / 要求簡箋(E.I.)

工程指示編號：EI/2631/20 修改版次：-
 工程編號：J851 工程名稱：青衣 明翹匯
 工程項目：編林箱報價 (大樓標準層位置)
 收件人：生統 發件人：Leung Hin Wai 日期：27/10/2020

要求提供 / 確認 事項：

- | | | |
|------------------------------------|-------------------------------------|-------------------------------|
| <input type="checkbox"/> 初步鋁料 B.M. | <input type="checkbox"/> 加工拆圖，然後生產 | <input type="checkbox"/> 尺寸表 |
| <input type="checkbox"/> 正式鋁料 B.M. | <input type="checkbox"/> 技術上資料 / 指示 | <input type="checkbox"/> 報價 |
| <input type="checkbox"/> 配件 B.M. | <input type="checkbox"/> 樣辦或貨品說明書 | <input type="checkbox"/> 分判合約 |
| <input type="checkbox"/> 其他：_____ | | |

內容：

請按付頁資料給呀梅去報價用。(不要加工只報價)
 用 2mm 鋁板

請在 _____ 前完成上列要求。

附有關圖紙 / 文件： -

1+11頁

以上項目為：

- 原合約工程包 原合約工程加 / 減賬 新工程報價

原因： - _____

分發東莞各部門：

- () 生產技術總監 連附件 () 技術部 連附件 () 生產部 連附件 () 機械設計部 連附件
 () 採購部 連附件 () 生產統籌部 連附件
 () 質檢部 連附件 () 會計部 連附件 () 報關組 連附件 () 其他 _____ 連附件

分發香港各部門：


- () 行政部 連附件 () 會計部 連附件 () 統籌部 連附件 () 工程部地盤科文 連附件
 () 採購部 連附件 () QS 部 連附件 () 維修部 連附件 () 其他 _____ 連附件


傳遞編號：

HK 2453

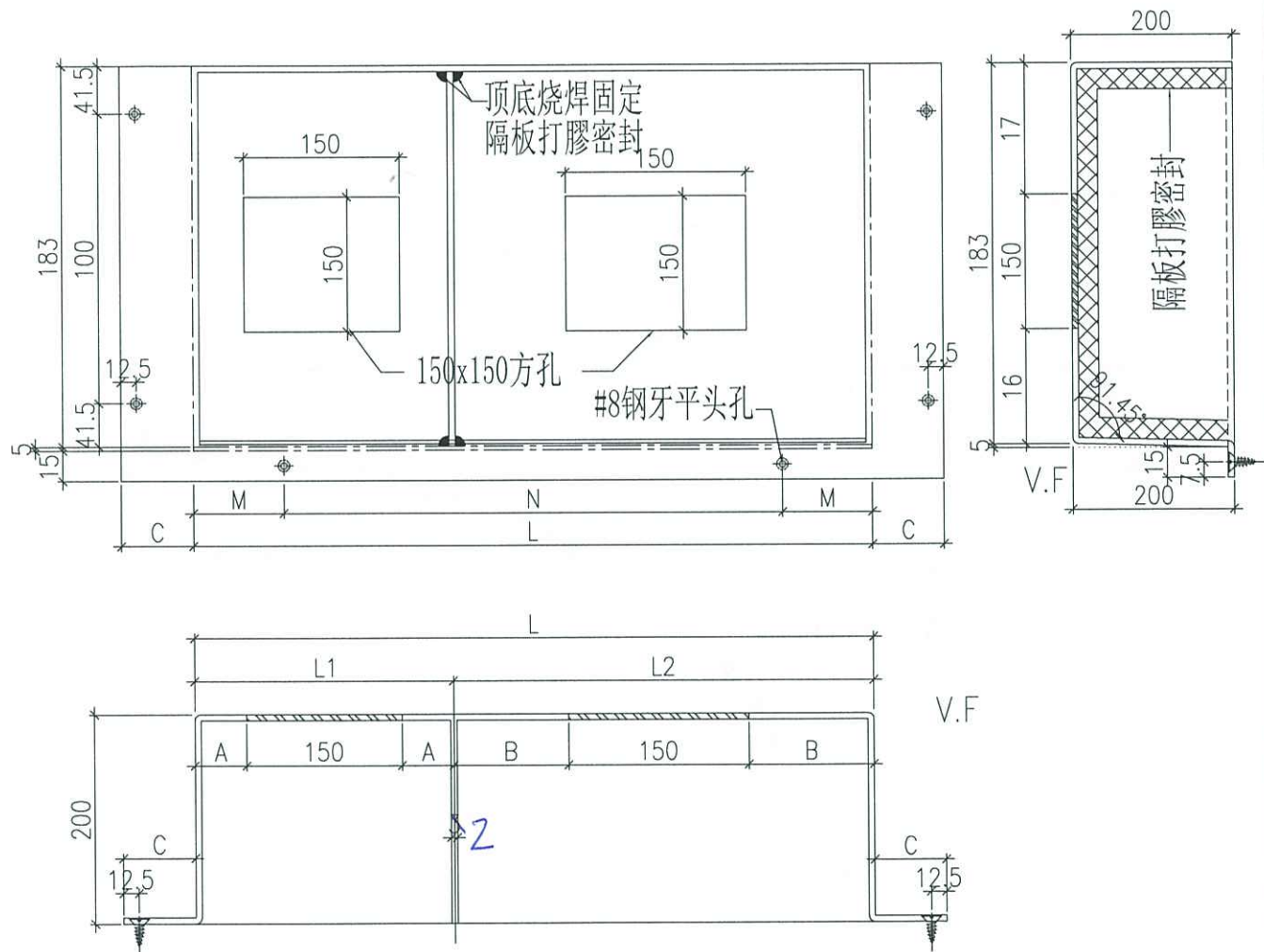
發件人簽署：

項目經理簽署：

 美特鋁質 有限公司 MIDI Aluminium Fabricator Ltd.		工程號: J-851	計算: 黃漢卿	日期: 23/10/2020	送呈: 施哥								
廠用鋁板B.M.表		地盤名稱: 青衣明題匯	核對: 王禮秋	日期: 23/10/2020	副本:								
BM編號:		項目類別: 後裝窗	批准:	日期:									
修改版次:		A/C Code:	總V.F.: 0.000	總重量: 3156.42	此BM依據資料計算								
序號	修改內容	鋁板圖號	鋁板名稱	顏色	實用	後備	總數	總重量	單件V.F.:		備註		
									平方米	總V.F. 平方米		單件展開面積	總展開面積
平方米	平方米	平方米	平方米	平方米	平方米	平方米	平方米	平方米	平方米	平方米	平方米		
1		T2-W2-LB1a	2mm厚鋁板	MILL	75	0	75	410.817	0.000	0.000	1.011	75.797	
2		T2-W2-LB1	2mm厚鋁板	MILL	50	0	50	273.878	0.000	0.000	1.011	50.531	
3		T2-W23-LB1	2mm厚鋁板	MILL	25	0	25	138.560	0.000	0.000	1.023	25.565	
4		T1-W2-LB1a	2mm厚鋁板	MILL	78	0	78	427.250	0.000	0.000	1.011	78.828	
5		T1-W2-LB1	2mm厚鋁板	MILL	78	0	78	427.250	0.000	0.000	1.011	78.828	
6		T1-W14-LB1	2mm厚鋁板	MILL	26	0	26	63.203	0.000	0.000	0.449	11.661	
7		T2-W13-LB1	2mm厚鋁板	MILL	25	0	25	88.045	0.000	0.000	0.650	16.245	
8		T1-L23-LB1	2mm厚鋁板	MILL	26	0	26	100.205	0.000	0.000	0.711	18.488	
9		T1-L26-LB1	2mm厚鋁板	MILL	26	0	26	121.801	0.000	0.000	0.864	22.473	
10		T2-L37A-LB1	2mm厚鋁板	MILL	26	0	26	100.205	0.000	0.000	0.711	18.488	
11		T2-L24-LB1	2mm厚鋁板	MILL	25	0	25	88.045	0.000	0.000	0.650	16.245	
12		T2-W10-LB1	2mm厚鋁板	MILL	25	0	25	88.045	0.000	0.000	0.650	16.245	
13		T1-L24-LB1	2mm厚鋁板	MILL	26	0	26	100.205	0.000	0.000	0.711	18.488	
14		T1-W13-LB1	2mm厚鋁板	MILL	26	0	26	82.929	0.000	0.000	0.588	15.300	
15		T2-W10-LB2	2mm厚鋁板	MILL	76	0	76	189.380	0.000	0.000	0.460	34.941	
16		T1-W10-LB1	2mm厚鋁板	MILL	78	0	78	194.364	0.000	0.000	0.460	35.861	
17		T2-W13-LB2	2mm厚鋁板	MILL	25	0	25	87.215	0.000	0.000	0.644	16.091	
18		T1-L21-LB1	2mm厚鋁板	MILL	26	0	26	101.933	0.000	0.000	0.723	18.807	
19		T2-L21-LB1	2mm厚鋁板	MILL	25	0	25	73.094	0.000	0.000	0.539	13.486	
							總重:	3156.424	總V.F.:	0.000	總展開:	582.366	

 美特鋁質有限公司 MIDI Aluminium Fabricator Ltd.				類別	物料號			
修改	-	-		制圖	黃漢卿	2020.10.12	圖號	T2-W2-LB1
日期	-	-		復核	王禮秋	2020.10.12	數量	見表
				批准			位置	-

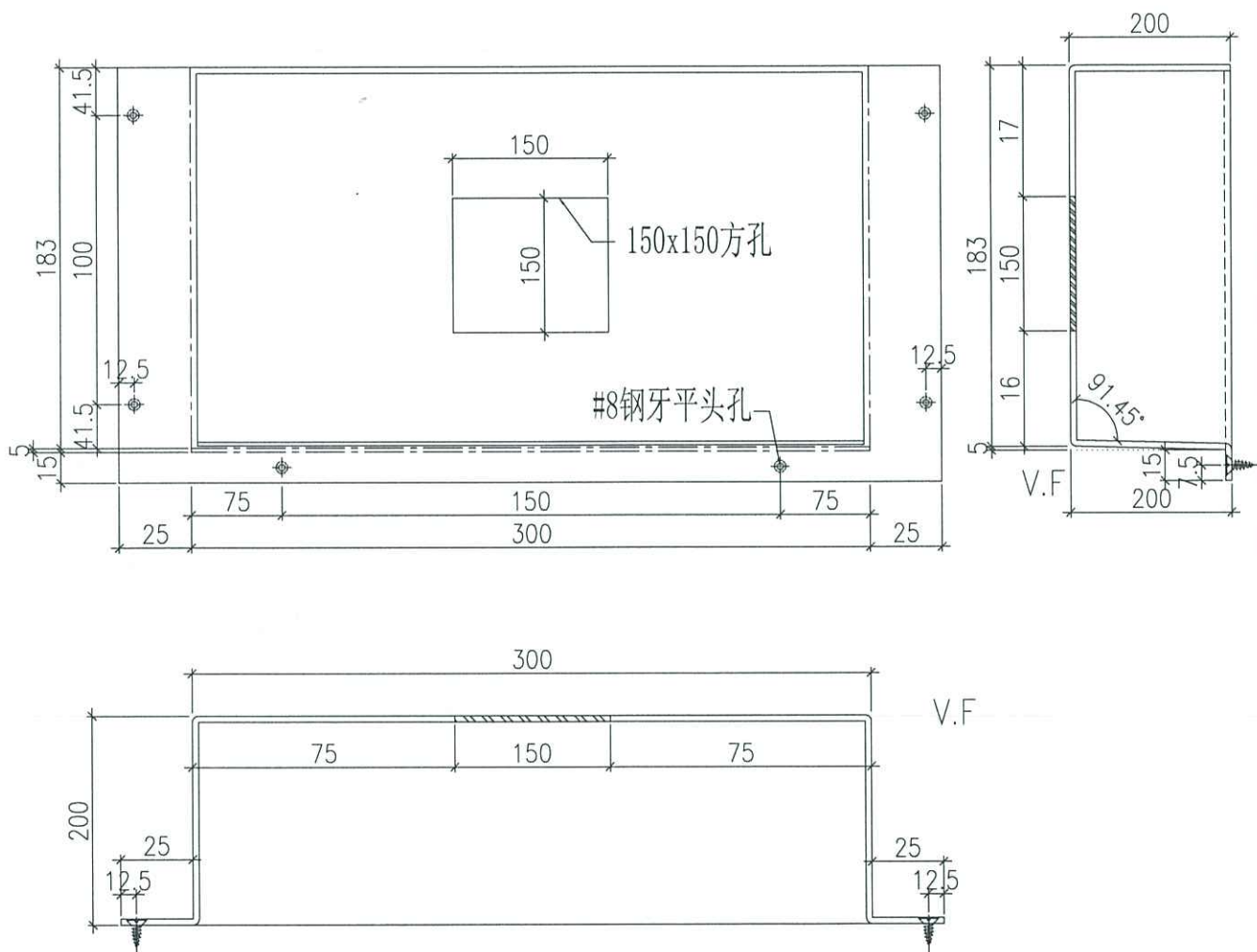
铝板编号	数量	长度L	L1	L2	A	B	C	N	M
T2-W2-LB1a	75	1200	900	300	375	75	45	250 x 4	100
T2-W2-LB1	50	1200	300	900	75	375	45	250 x 4	100
T2-W23-LB1	25	1200	300	900	75	375	55	250 x 4	100
T1-W2-LB1a	78	1200	900	300	375	75	45	250 x 4	100
T1-W2-LB1	78	1200	300	900	75	375	45	250 x 4	100



工程號	J-851	地盤	青衣明翹匯	附 件
名稱	編林箱加工圖		採 用	
材料	2mm厚铝板		地 盤	
顏色	MILL		工 廠	

 美特鋁質有限公司 MIDI Aluminium Fabricator Ltd.				類別		物料號	
修改	-	-		制圖	黃漢卿	2020.10.12	圖號 T1-W14-LB1
日期	-	-		復核	王禮秋	2020.10.12	數量 見表
				批准			位置 -

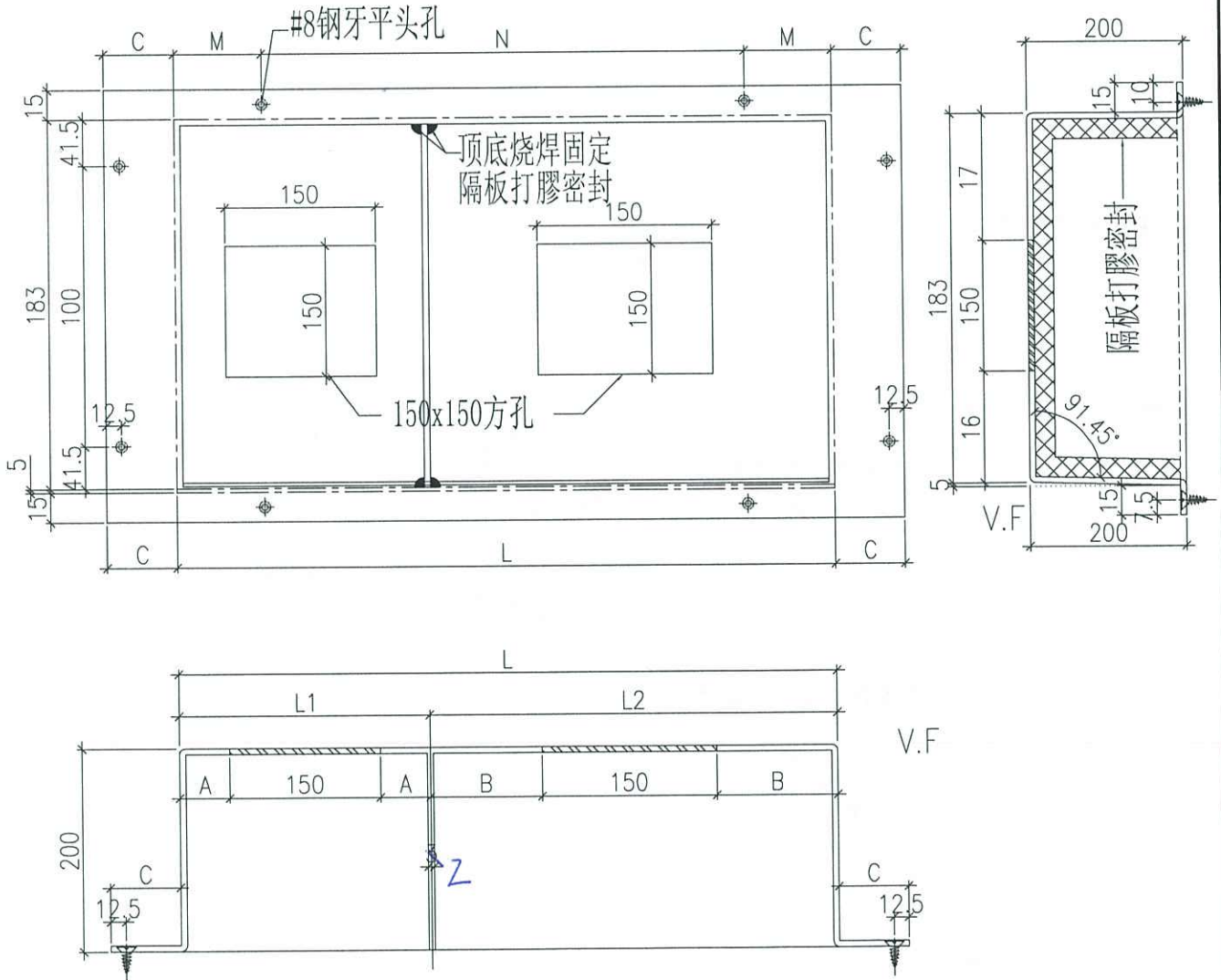
铝板编号	数量
T1-W14-LB1	26



工程號	J-851	地盤	青衣明翹匯	附 件
名稱	綸林箱加工圖		採用	
材料	2.0mm厚铝板		地盤	
顏色	MILL		工廠	

 美特鋁質有限公司 MIDI Aluminium Fabricator Ltd.				類別		物料號		
				制圖	黃漢卿	2020.10.12	圖號	T2-W13-LB1
修改	-	-		復核	王禮秋	2020.10.12	數量	見表
日期	-	-		批准			位置	-

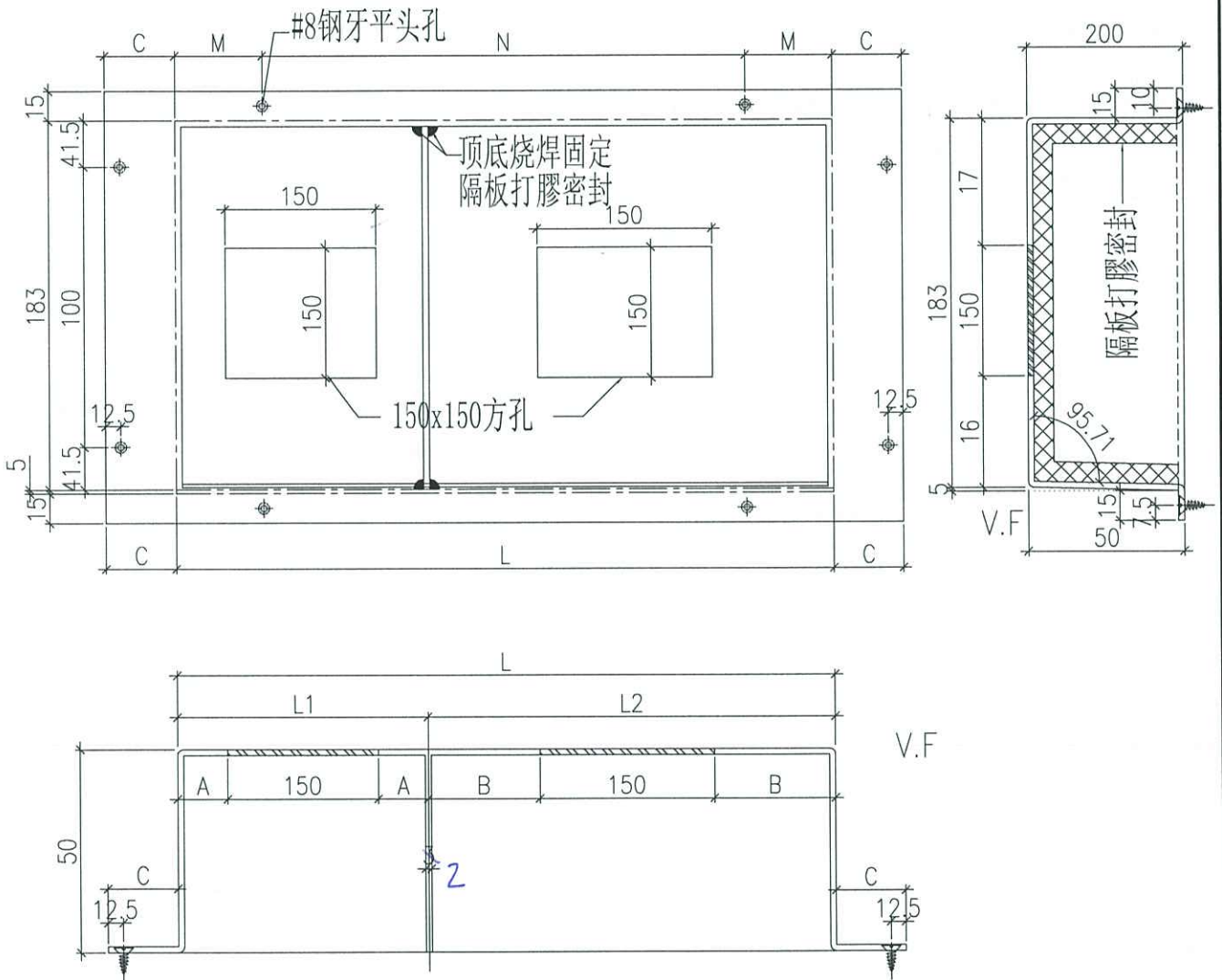
铝板编号	数量	长度L	L1	L2	A	B	C	N	M
T2-W13-LB1	25	600	400	200	125	25	30	250 x 2	50
T1-L23-LB1	26	700	400	300	125	75	30	250 x 2	100
T1-L26-LB1	26	950	350	600	100	225	30	250 x 3	100



工程號	J-851	地盤	青衣明翹匯	採 吊 附 件
名稱	編林箱加工圖			
材料	2mm厚铝板		地盤	
顏色	MILL		工廠	

 美特鋁質有限公司 MIDI Aluminium Fabricator Ltd.				類別		物料號		
修改	-	-		制圖	黃漢卿	2020.10.12	圖號	T2-L37A-LB1
日期	-	-		復核	王禮秋	2020.10.12	數量	見表
				批准			位置	-

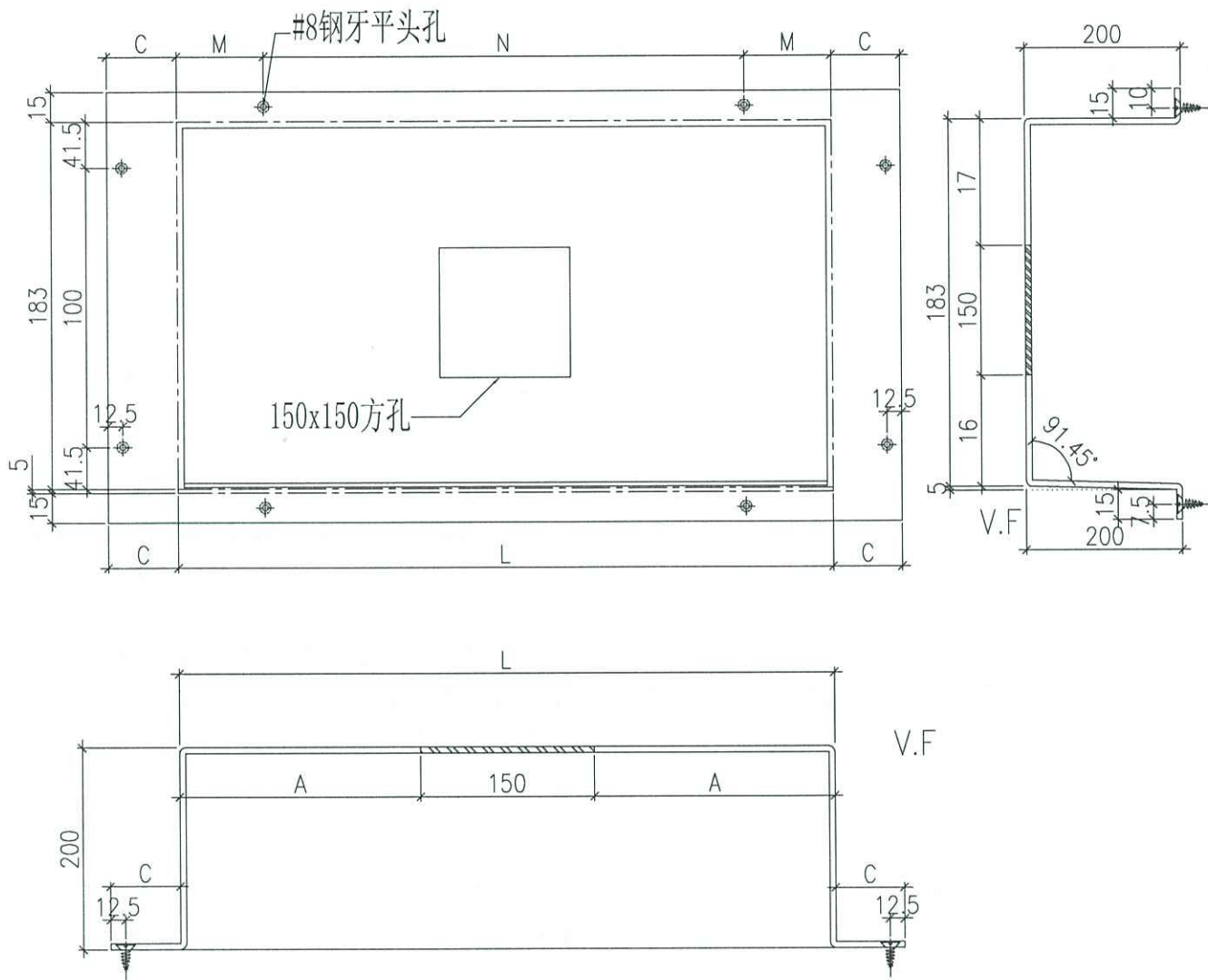
铝板编号	数量	长度L	L1	L2	A	B	C	N	M	
T2-L37A-LB1	26	600	300	300	75	75	80	250	x 2	50



工程號	J-851	地盤	青衣明翹匯	附 件
名稱	編林箱加工圖	採	用	
材料	2mm厚铝板	地盤		
顏色	MILL	工廠		

 美特鋁質有限公司 MIDI Aluminium Fabricator Ltd.				類別		物料號		
修改	-	-		制圖	黃漢卿	2020.10.12	圖號	T1-L24-LB1
日期	-	-		復核	王禮秋	2020.10.12	數量	見表
				批准			位置	--

铝板编号	数量	长度L	A	C	N	M
T2-L24-LB1	25	600	225	30	250 x 2	50
T2-W10-LB1	25	600	225	30	250 x 2	50
T1-L24-LB1	26	700	275	30	250 x 2	100
T1-W13-LB1	26	500	175	67.5	300 x 1	100

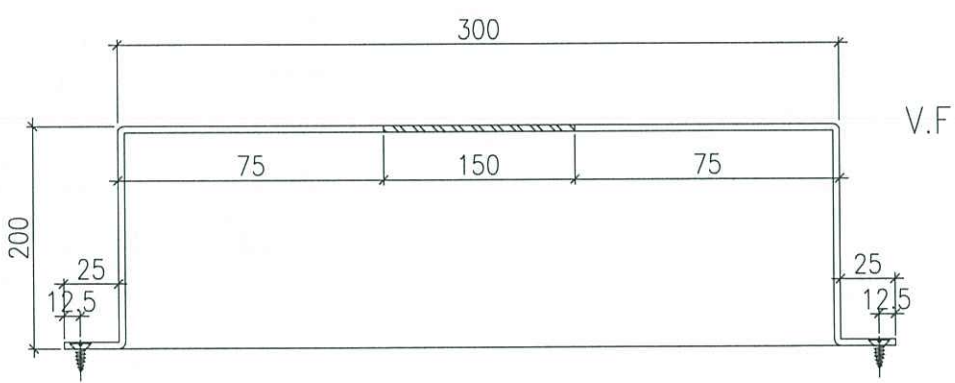
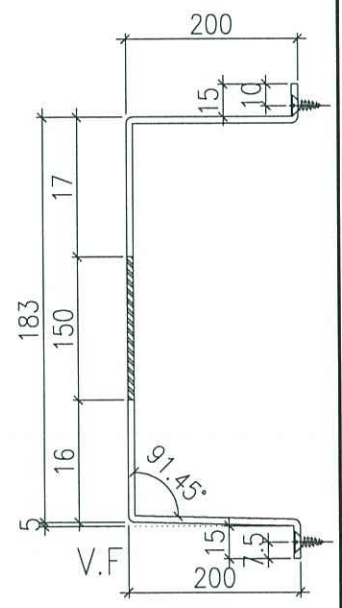
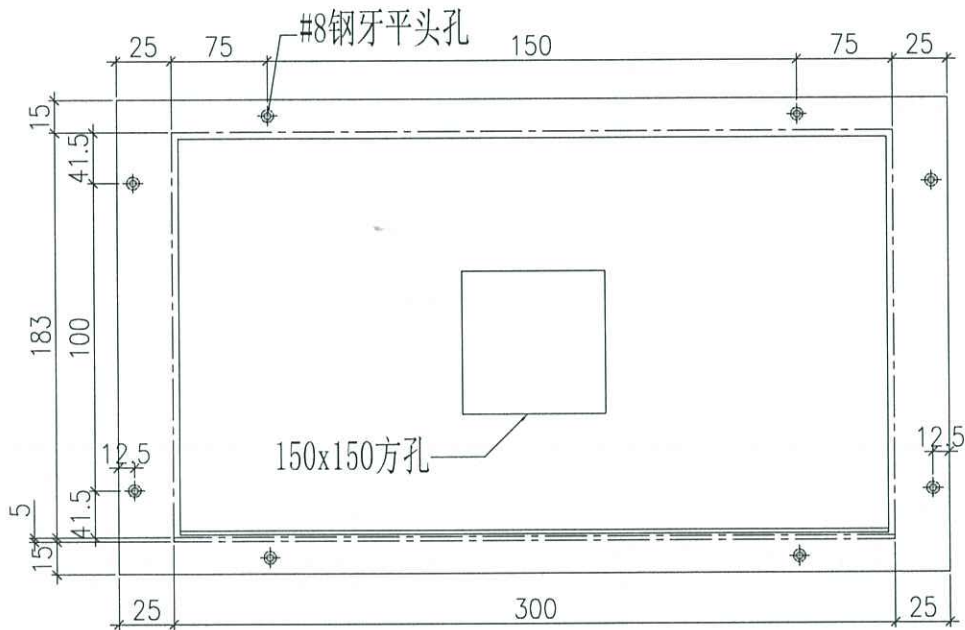


工程號	J-851	地盤	青衣明翹匯	附 件
名稱	編林箱加工圖		採 用	
材料	3mm厚铝板		地盤	
顏色	MILL		工廠	


EG-DWG1

 美特鋁質有限公司 MIDI Aluminium Fabricator Ltd.				類別		物料號		
修改	-	-		制圖	黃漢卿	2020.10.12	圖號	T2-W10-LB2
日期	-	-		復核	王禮秋	2020.10.12	數量	見表
				批准			位置	-

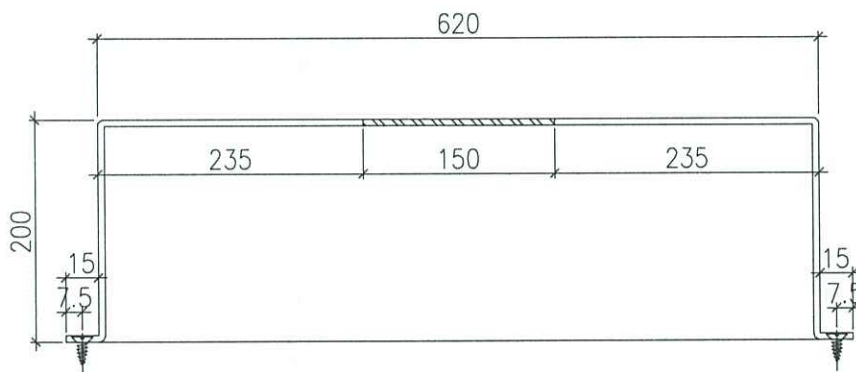
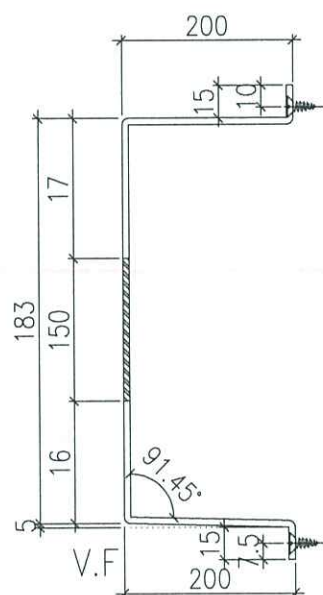
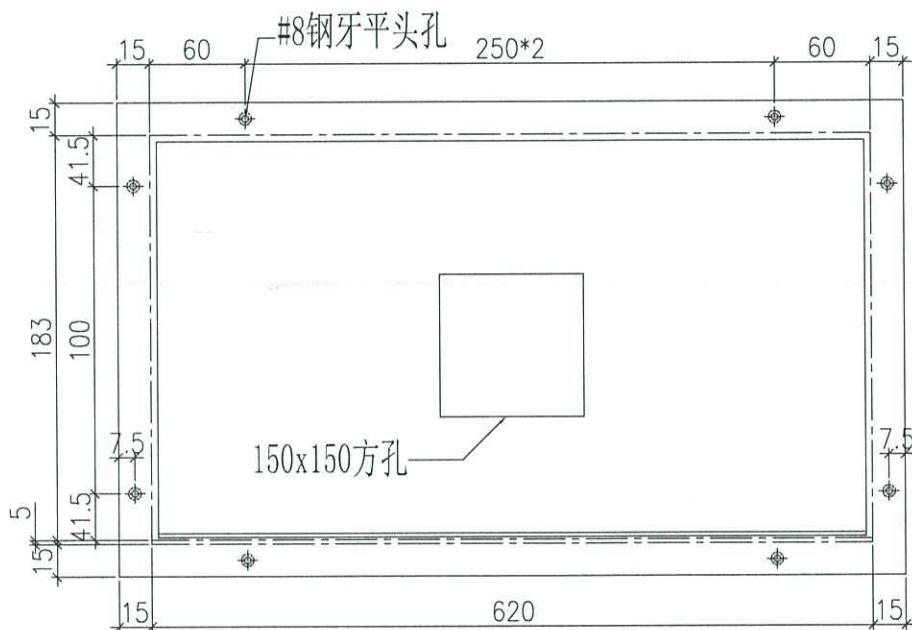
铝板编号	数量
T2-W10-LB2	76
T1-W10-LB1	78



工程號	J-851	地盤	青衣明翹匯	採 用 地 盤 工 廠	附 件
名稱	編林箱加工圖				
材料	2.5mm厚鋁板				
顏色	MILL				

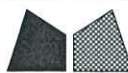
 美特鋁質有限公司 MIDI Aluminium Fabricator Ltd.				類別	物料號			
				制圖	黃漢卿	2020.10.12	圖號	T2-W13-LB2
修改	-	-		復核	王禮秋	2020.10.12	數量	見表
日期	-	-		批准			位置	--

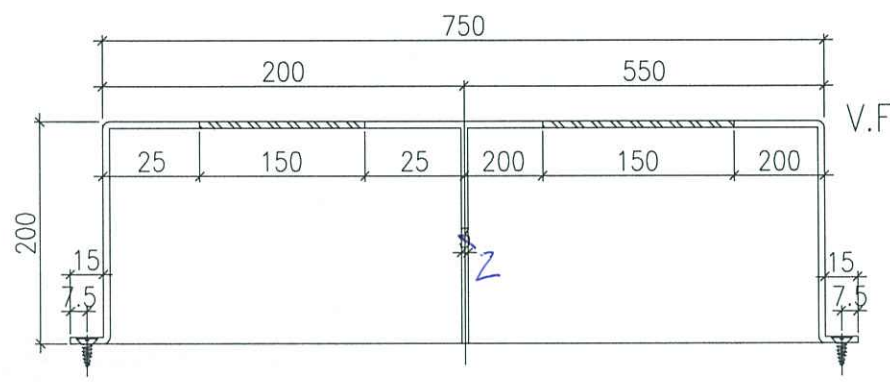
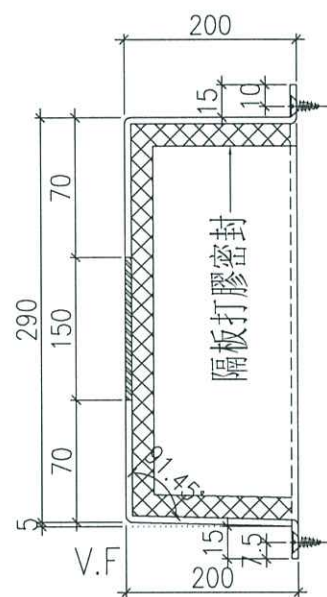
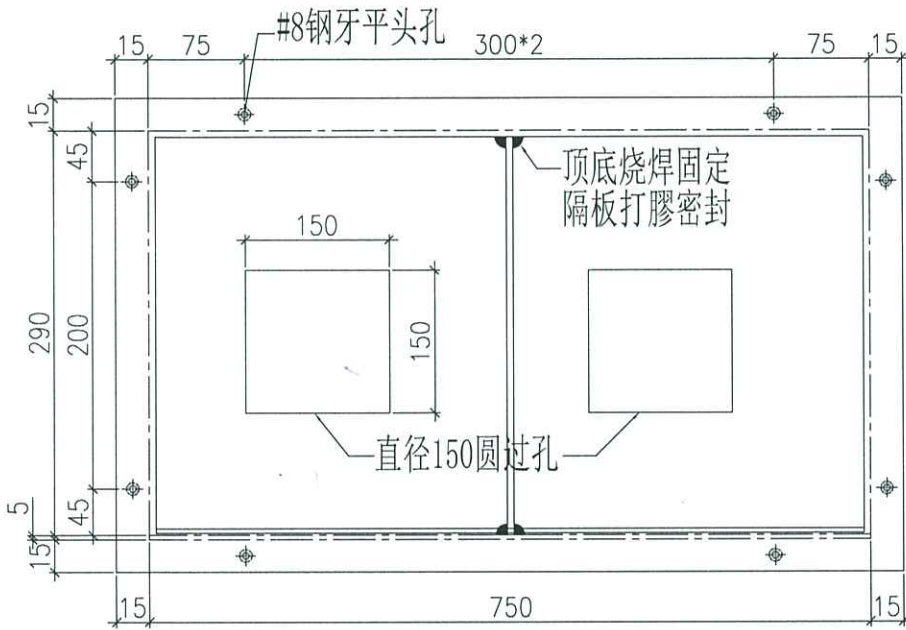
铝板编号	数量						
T2-W13-LB2	25						



V.F

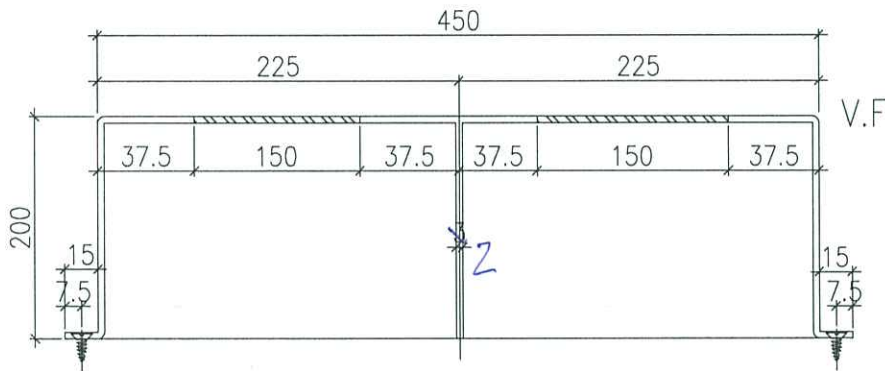
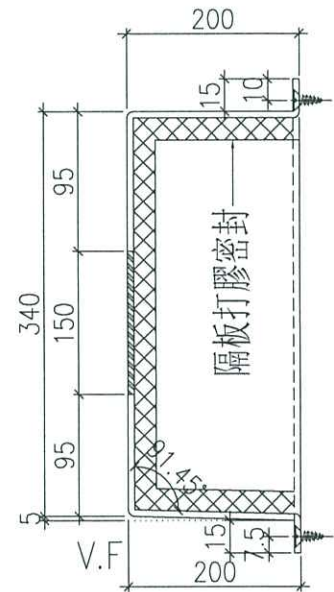
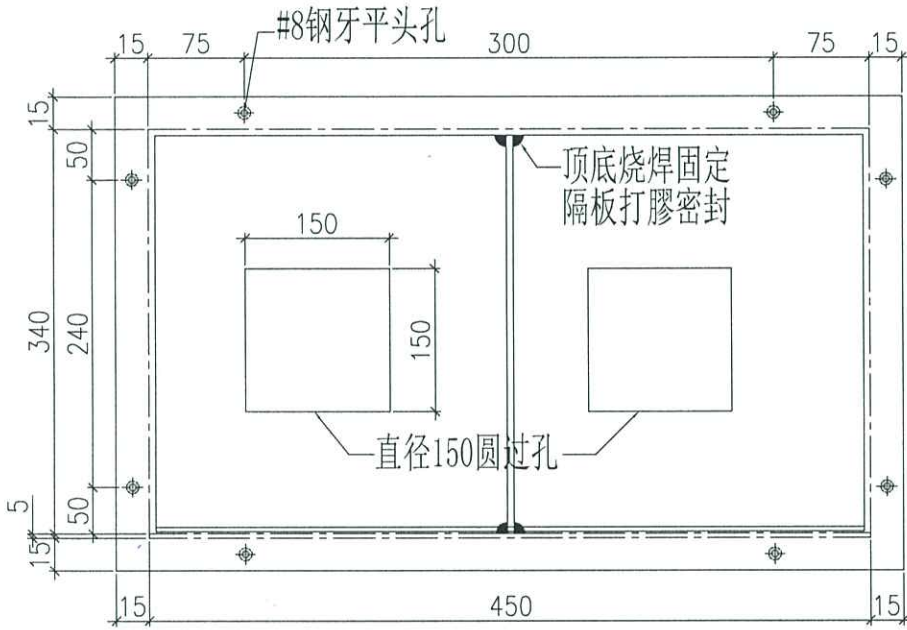
工程號	J-851	地盤	青衣明翹匯	採 地 工	附 件
名稱	編林箱加工圖		尺		
材料	2mm厚铝板				
顏色	MILL		廠		

 美特鋁質有限公司 MIDI Aluminium Fabricator Ltd.				類別		物料號		
修改	-	-		制圖	黃漢卿	2020.10.16	圖號	T1-L21-LB1
日期	-	-		復核	王禮秋	2020.10.16	數量	26
				批准			位置	L21/T1



工程號	J-851	地盤	青衣明翹匯	附 件
名稱	編林箱加工圖		採 用	
材 料	2mm厚鋁板		地 盤	
顏 色	MILL		工 廠	

 美特鋁質有限公司 MIDI Aluminium Fabricator Ltd.				類別		物料號		
				制圖	黃漢卿	2020.10.16	圖號	T2-L21-LB1
修改	-	-		復核	王禮秋	2020.10.16	數量	25
日期	-	-		批准			位置	L21/T2



工程號	J-851	地盤	青衣明翹匯	附 件
名稱	編林箱加工圖		採 用	
材料	3mm厚鋁板		地盤	
顏色	MILL		工廠	