



工程指示 / 要求簡箋(E.I.)

工程指示編號：EI/ 2627 /20

修改版次：A

工程編號：J851

工程名稱：青衣明翹滙

工程項目：冷氣柵格企飾線廠用鋁巴生產

收件人：生統

發件人：Joe Chan

日期：29/10/2020

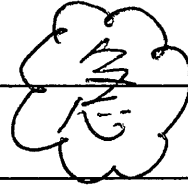
□要求提供 / 確認 事項：

- ( ) 初步鋁料 B.M.
- ( ) 加工拆圖，然後生產
- ( ) 尺寸表
- ( ) 正式鋁料 B.M.
- ( ) 技術上資料 / 指示
- ( ) 報價
- ( ) 配件 B.M.
- ( ) 樣辦或貨品說明書
- ( ) 分判合約
- ( ) 其他：\_\_\_\_\_

內容：

請依附件資料，開料加工鋁巴。

◆此鋁巴用於冷氣柵格企飾線加工。



請在 3/11/2020 前完成上列要求。

附有關圖紙 / 文件：

118頁

以上項目為：

- 原合約工程包
- 原合約工程加 / 減賬
- 新工程報價

原因：-

分發東莞各部門：

- ( ) 生產技術總監  連附件 ( ) 技術部  連附件 ( ) 生產部  連附件 ( ) 機械設計部  連附件
- ( ) 採購部  連附件 ( ) 生產統籌部  連附件
- ( ) 質檢部  連附件 ( ) 會計部  連附件 ( ) 報關組  連附件 ( ) 其他 \_\_\_\_\_  連附件

分發香港各部門：

- ( ) 行政部  連附件 ( ) 會計部  連附件 ( ) 統籌部  連附件 (  ) 工程部地盤科文  連附件 積哥
- ( ) 採購部  連附件 ( ) QS 部  連附件 ( ) 維修部  連附件 ( ) 其他 \_\_\_\_\_  連附件

傳遞編號：HK 2484 /20

發件人簽署：[Signature]  
項目經理簽署：P.P. [Signature]



### 鋁材開料總表

工程號碼: J851 工程名稱: 青衣

序號	鋁料編號	名稱	表面處理		開料長度	實用長料總數量		浪費率(%)
			顏色	層厚		支數	長度	
1	XYZ-01				5600	70	392000	1.55
2	XYZ-02				4500	90	405000	4.61

送至: \_\_\_\_\_

由: \_\_\_\_\_

日期: \_\_\_\_\_

簡短說明: \_\_\_\_\_



工程號碼:J851, 工程名稱:青衣

開料長度:5600, 總長料支數:70, 總開料支數:1885

鋸片厚度(mm):4, 料頭尾總切除(mm):20, 浪費率(%):1.55

鋁材開料清單 XYZ-01

窗號	編號(用料狀況)	實用長度(長料開數)	需要支數	開料支數	長料支數	餘料支數	編號(剩餘長度)
XYZ-01	1-70	200.0	1885	1885	70	0	1-69@(72)x69 70@(1092)x1

工程號碼:J851, 工程名稱:青衣

開料長度:4500, 總長料支數:90, 總開料支數:1885

鋸片厚度(mm):4, 料頭尾總切除(mm):20, 浪費率(%):4.61

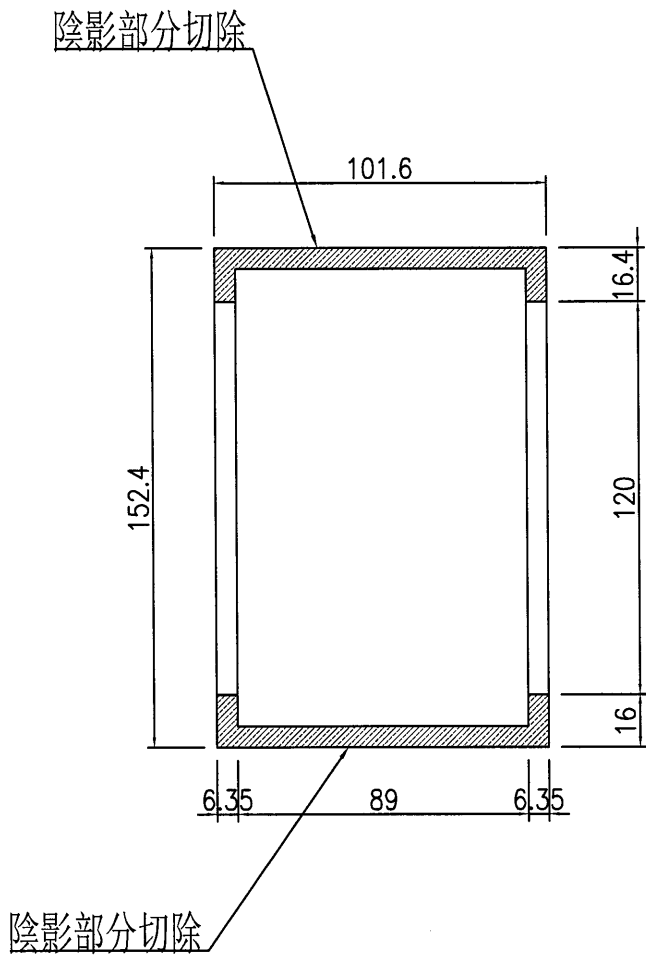
鋁材開料清單 XYZ-02

窗號	編號(用料狀況)	實用長度(長料開數)	需要 支數	開料 支數	長料 支數	餘料 支數	編號(剩餘長度)
XYZ-02	1-90	200.0	1885	1885	90	0	1-89@(196)x89 90@(1216)x1

 美特鋁質 有限公司 MIDI Aluminium Fabricator Ltd.			
工程號	J851	地盤	

產品編號	數量
XYZ-01	

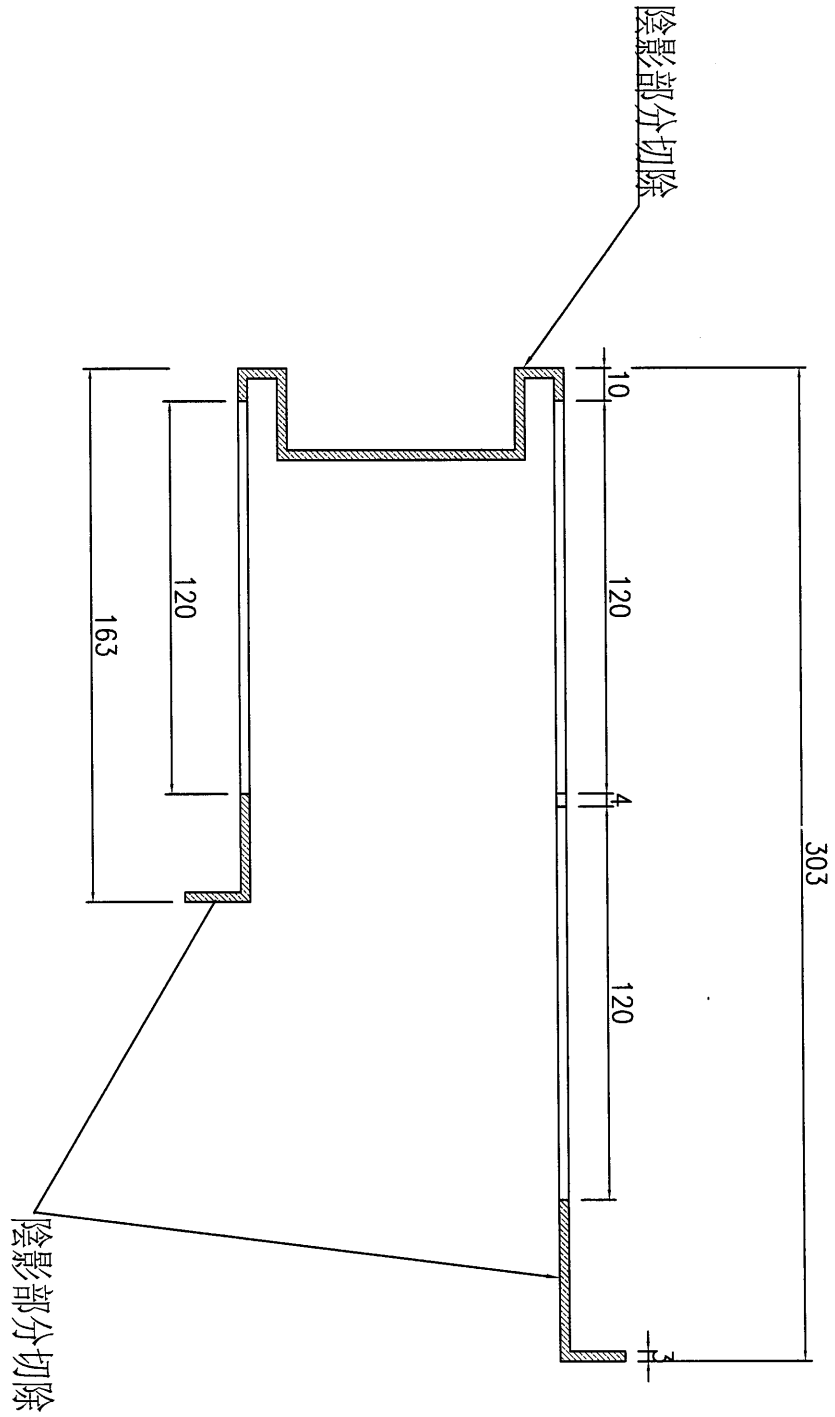
倉存料152.4x101.6x6.35mm鋁通，5600長(存於C7區，共37枝存量)  
 需用35枝大料，切成70件XYZ-01 (L=5600)



名稱	6.35mm鋁巴加工圖	制圖		修改			
材料	(倉存料)	復核		日期			
顏色		批准		圖號	XYZ-01		

 美特鋁質 有限公司 MIDI Aluminium Fabricator Ltd.			
工程號	J851	地盤	

产品编号	数量
XYZ-02	



倉存料X85477, 4500長  
 需用30枝大料, 切成90件XYZ-02 (L=4500)

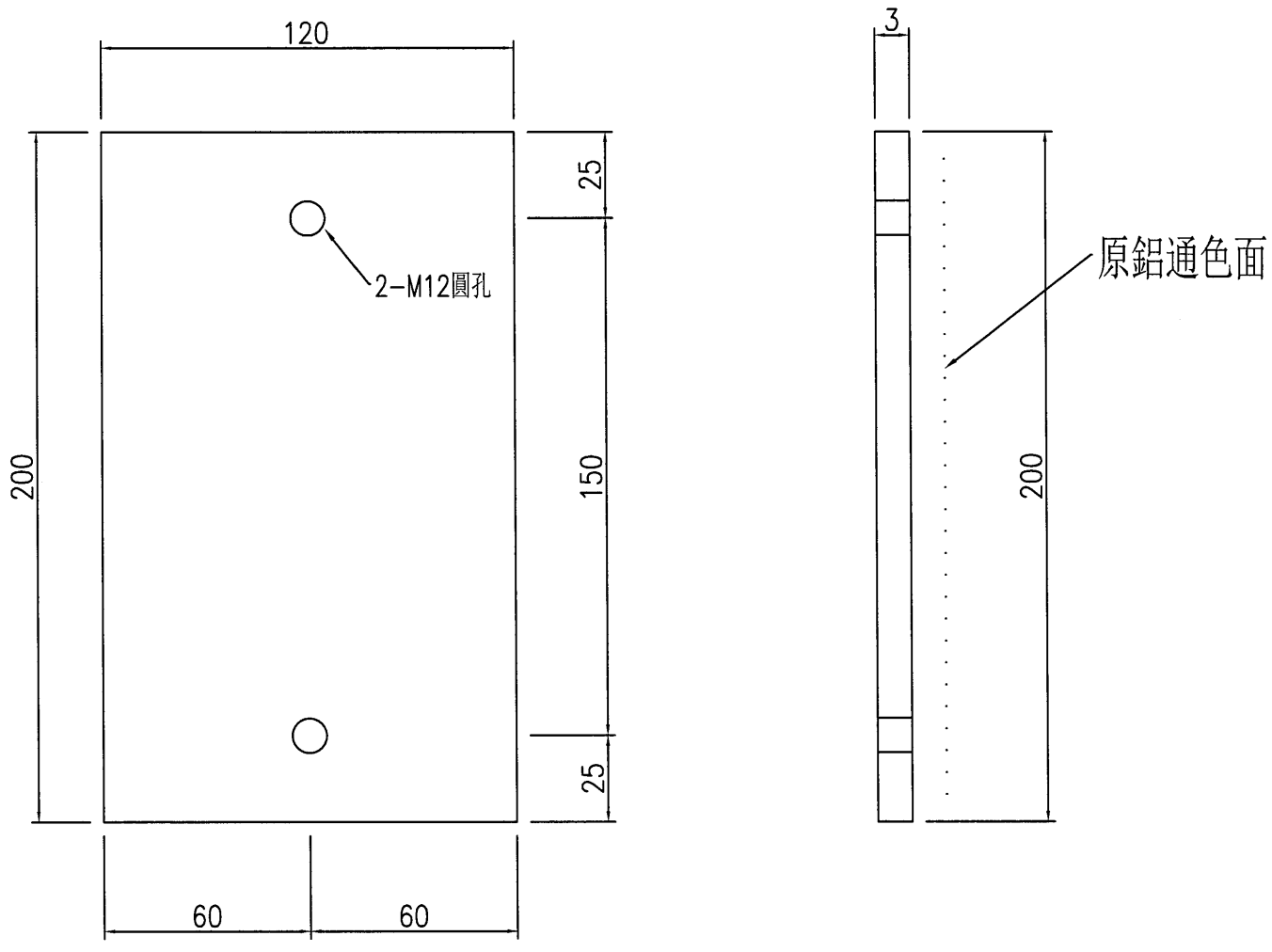
名稱	3mm鋁巴加工圖	制圖		修改			
材料	(倉存料)	復核		日期			
顏色		批准		圖號	XYZ-02		



美特鋁質 有限公司  
MIDI Aluminium Fabricator Ltd.

产品编号	L(MM)	数量	A	B	C	D	E	N	M
XYZ-02		1885							

工程號	J851	地盤	TYTL190
-----	------	----	---------



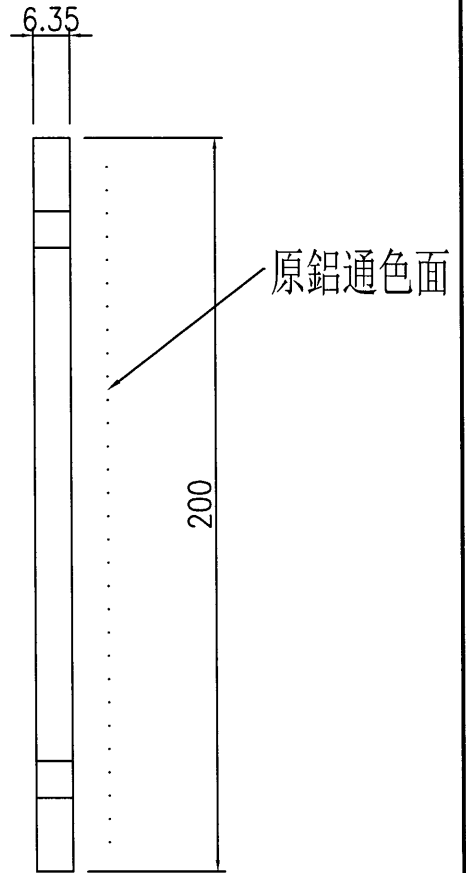
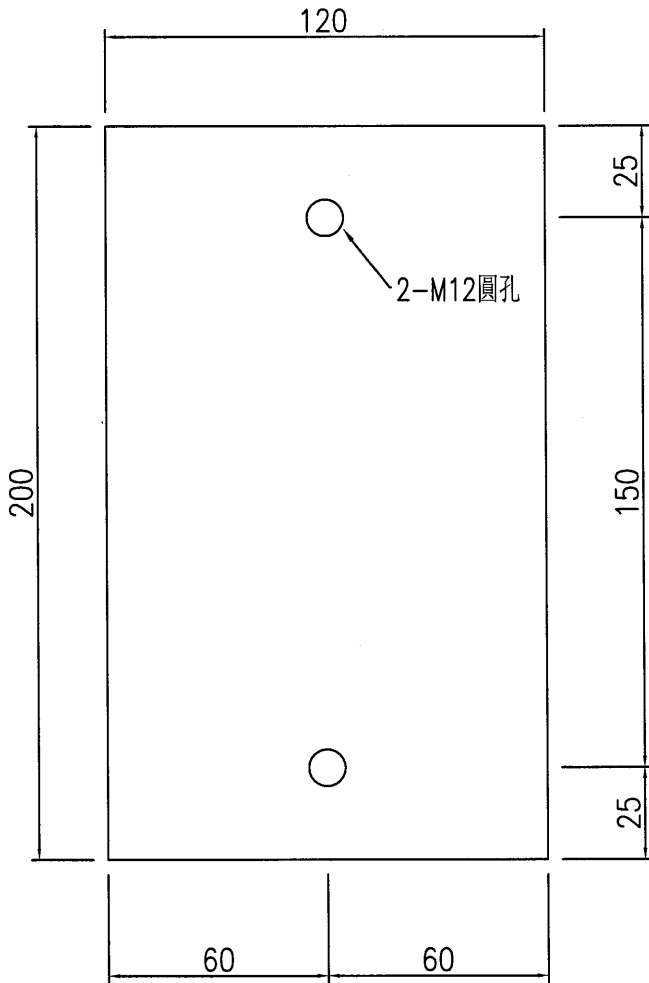
名稱	3mm鋁巴加工圖	制圖		修改			
材料	(由倉存料切成)	復核		日期			
顏色		批准		圖號	XYZ-02		



美特鋁質 有限公司  
MIDI Aluminium Fabricator Ltd.

产品编号	L(MM)	数量	A	B	C	D	E	N	M
XYZ-01		1885							

工程號	J851	地盤	TYTL190
-----	------	----	---------



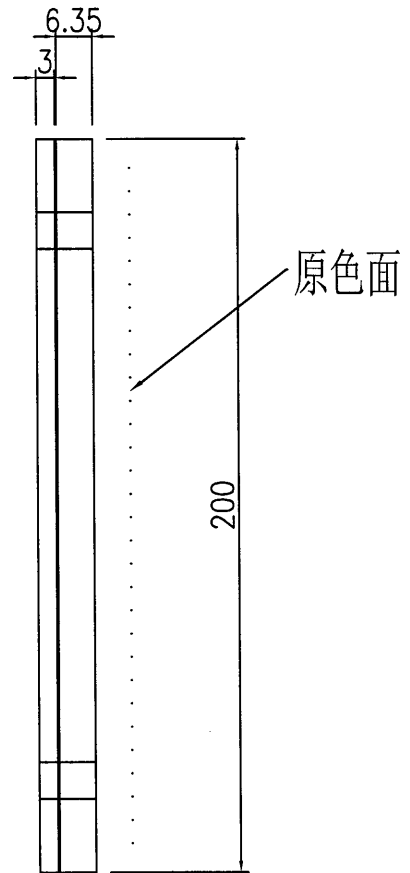
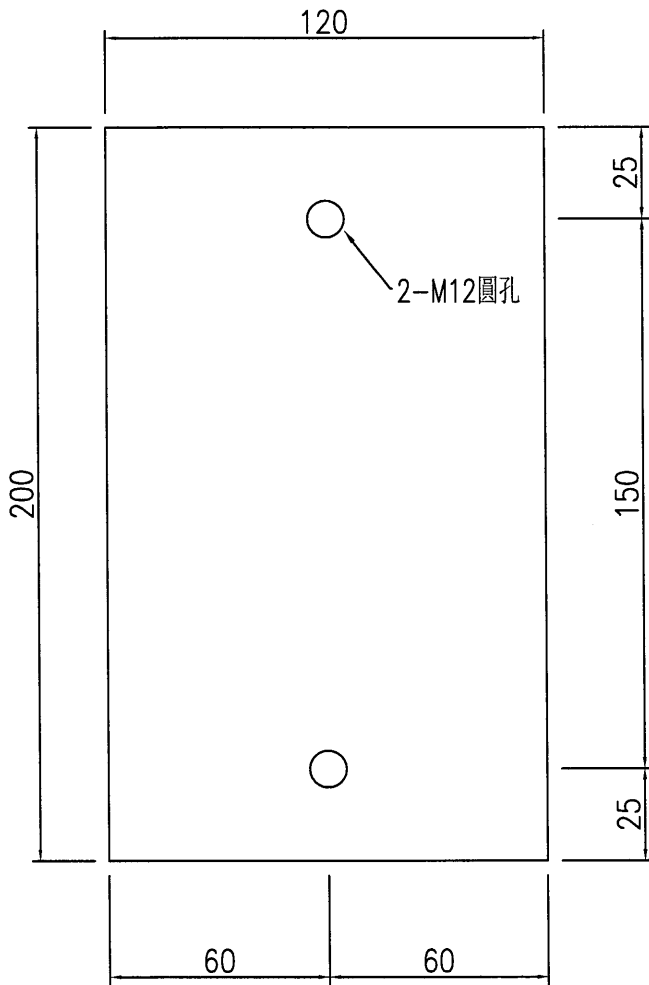
名稱	6.35mm鋁巴加工圖	制圖		修改			
材料	(由倉存料切成)	復核		日期			
顏色		批准		圖號	XYZ-01		



美特鋁質 有限公司  
MIDI Aluminium Fabricator Ltd.

产品编号	L(MM)	数量	A	B	C	D	E	N	M
XYZ-03		1885							

工程號	J851	地盤	TYTL190
-----	------	----	---------



XYZ-01 & XYZ-02用791膠粘合成一件

名稱	6.35mm鋁巴加工圖	制圖		修改			
材料	(由倉存料切成)	復核		日期			
顏色		批准		圖號	XYZ-03		