



工程指示 / 要求簡箋(E.I.)

工程指示編號：EI/ 2626 /20 修改版次： B  
 工程編號： J851 工程名稱：青衣明翹滙  
 工程項目：露台欄河(GB欄河)主企橫(8/17) 修改  
 收件人：生系統 發件人： Joe Chan 日期： 5/11/2020

要求提供 /  確認 事項：

- |                                    |                                     |                               |
|------------------------------------|-------------------------------------|-------------------------------|
| <input type="checkbox"/> 初步鋁料 B.M. | <input type="checkbox"/> 加工拆圖，然後生產  | <input type="checkbox"/> 尺寸表  |
| <input type="checkbox"/> 正式鋁料 B.M. | <input type="checkbox"/> 技術上資料 / 指示 | <input type="checkbox"/> 報價   |
| <input type="checkbox"/> 配件 B.M.   | <input type="checkbox"/> 樣辦或貨品說明書   | <input type="checkbox"/> 分判合約 |
| <input type="checkbox"/> 其他： _____ |                                     |                               |

內容：

修改圖紙 X85794-03，共1頁。

新增開避位。

請在 10/11/2020 前完成上列要求。

附有關圖紙 / 文件：

1+3頁

以上項目為：

- 原合約工程包                       原合約工程加 / 減賬                       新工程報價

原因：-

分發東莞各部門：

- ( ) 生產技術總監  連附件    ( ) 技術部     連附件    ( ) 生產部     連附件    ( ) 機械設計部  連附件  
 ( ) 採購部     連附件    (✓) 生產統籌部  連附件    梅軍  
 ( ) 質檢部     連附件    ( ) 會計部     連附件    ( ) 報關組     連附件    ( ) 其他 \_\_\_\_\_  連附件

分發香港各部門：

- ( ) 行政部  連附件    ( ) 會計部  連附件    ( ) 統籌部  連附件    ( ) 工程部地盤科文  連附件  
 ( ) 採購部  連附件    ( ) QS 部  連附件    ( ) 維修部  連附件    ( ) 其他 \_\_\_\_\_  連附件

傳遞編號：

HK 2556 /20

發件人簽署：

項目經理簽署：

Handwritten signatures of Joe Chan and the Project Manager.

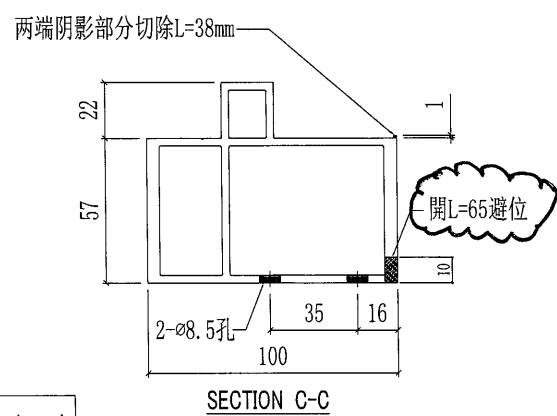
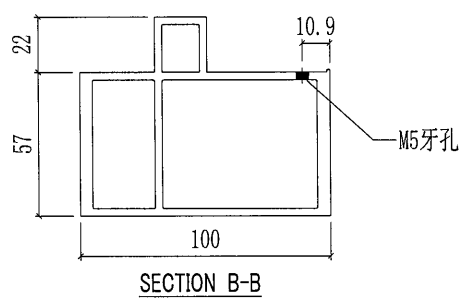
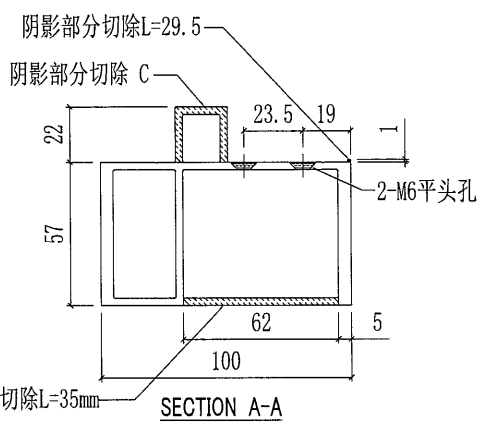
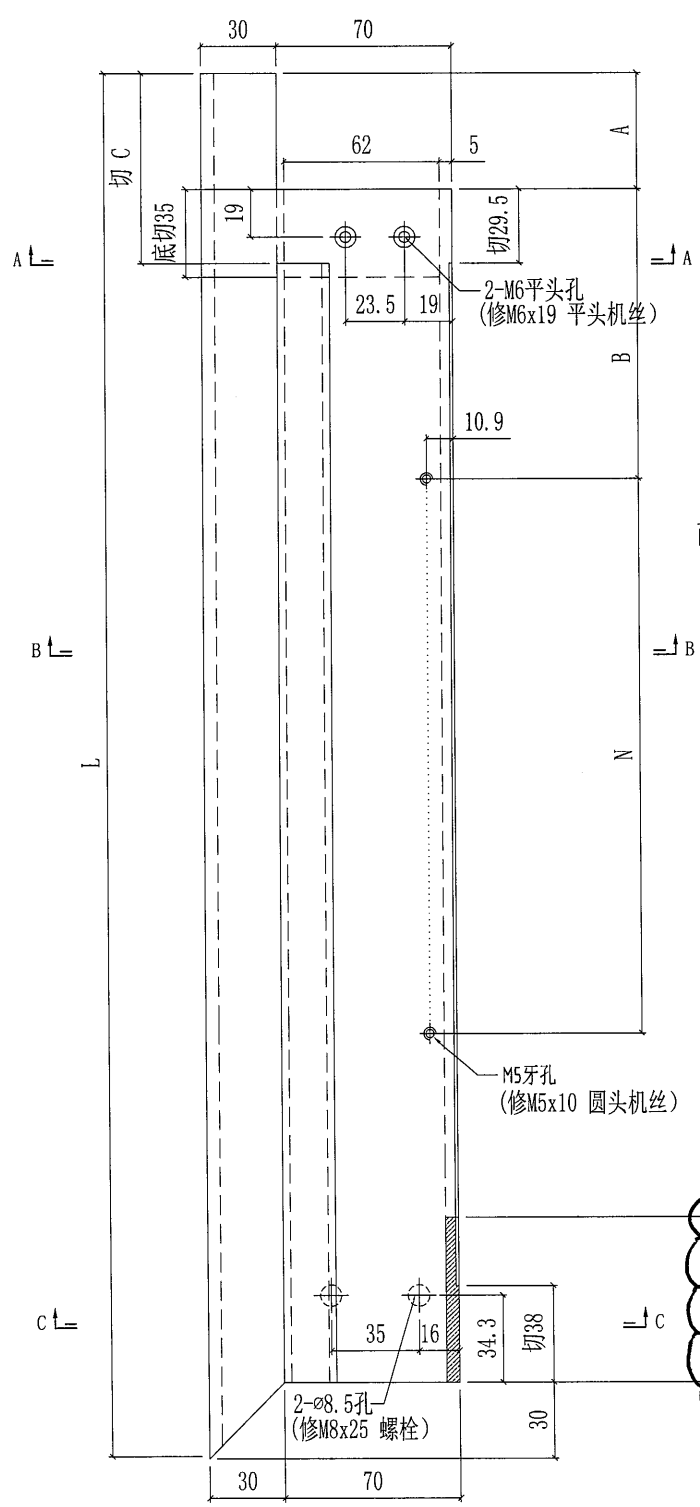
①

圖則登記表 DRAWING REGISTER		接收日期 Receiving Date (適用於客戶圖則)									
工程名稱 Project Title:	玻璃欄河	年	20	20							
		月	10	11							
工程編號 Project No:	J851	日	22	7							
圖則編號 Drg. No.	圖則名稱 Drawing Title	修訂編號 Revision No.									
GB-01G	組裝圖	1	-	/	/						
GB-01W	組裝圖	2	-	/	/						
GB-03G	組裝圖	3	-	/	/						
GB-03W	組裝圖	4	-	/	/						
GB-03aG	組裝圖	5	-	/	/						
GB-03aW	組裝圖	6	-	/	/						
GB-05G	組裝圖	7	-	/	/						
GB-05W	組裝圖	8	-	/	/						
GB-07G	組裝圖	9	-	/	/						
GB07W	組裝圖	10	-	/	/						
GB-09G	組裝圖	11	-	/	/						
GB-11G	組裝圖	12	-	/	/						
GB-11W	組裝圖	13		/	/						
GB-12W	組裝圖	14		/	/						
GB-14G	組裝圖	15	-	/	/						
GB-14W	組裝圖	16	-	/	/						
GB-14aG	組裝圖	17	-	/	/						
GB-14aW	組裝圖	18	-	/	/						
GB-15G	組裝圖	19	-	/	/						
GB-15W	組裝圖	20	-	/	/						
GB-16G	組裝圖	21	-	/	/						
GB-16W	組裝圖	22	-	/	/						
GB-17G	組裝圖	23	-	/	/						
GB-17W	組裝圖	24	-	/	/						
GB-18G	組裝圖	25	-	/	/						
GB-19G	組裝圖	26	-	/	/						
GB-20W	組裝圖	27	-	/	/						
GB-02G	組裝圖 (鋁料散出)	28	-	/	/						
GB-02W	組裝圖 (鋁料散出)	29	-	/	/						
GB-04G	組裝圖 (鋁料散出)	30	-	/	/						



 <b>美特铝质有限公司</b> MIDI Aluminium Fabricator Ltd.				工程號 J851 地盘 青衣190	類別 制圖 W. E. X	物料號 - 2020-07-29	圖號 X85794-03 數量 -
修改 A 日期 24/09	採用 工廠 材料颜色 -	地盤 -	图纸名称 底横料加工图 材料 X85794	復核 - 批准 -	數量 - 單件重量 -	數量 - (KG)	圖號 X85794-03 數量 -

部件编号	L	A	B	C	N	颜色	部件编号	数量
X85794-03-01W	2009.5	176	147.5	205.5	@5X300	白色	TUC43350SC(ZH)-3	8
X85794-03-02G	2019.5	46	67.5	75.5	@6X300	深灰色	UCT534193SC-3	8



工厂组装用