

工程指示 / 要求簡箋(E.I.)

工程指示編號：EI/ 2626 /20 修改版次： A  
 工程編號： J851 工程名稱： 青衣明翹滙  
 工程項目： 露台欄河(GB欄河)主企橫(8/A-17/A) 修改  
 收件人： 生統 發件人： Joe Chan 日期： 5/11/2020

要求提供 /  確認 事項：

- |                                    |                                     |                               |
|------------------------------------|-------------------------------------|-------------------------------|
| <input type="checkbox"/> 初步鋁料 B.M. | <input type="checkbox"/> 加工拆圖，然後生產  | <input type="checkbox"/> 尺寸表  |
| <input type="checkbox"/> 正式鋁料 B.M. | <input type="checkbox"/> 技術上資料 / 指示 | <input type="checkbox"/> 報價   |
| <input type="checkbox"/> 配件 B.M.   | <input type="checkbox"/> 樣辦或貨品說明書   | <input type="checkbox"/> 分判合約 |
| <input type="checkbox"/> 其他： _____ |                                     |                               |

內容：

修改圖紙 X85794-02，共1頁。

新增開避位。

請在 10/11/2020 前完成上列要求。

附有關圖紙 / 文件：

1+3頁

以上項目為：

- 原合約工程包                       原合約工程加 / 減賬                       新工程報價

原因：-

分發東莞各部門：

- ( ) 生產技術總監  連附件    ( ) 技術部     連附件    ( ) 生產部     連附件    ( ) 機械設計部  連附件  
 ( ) 採購部     連附件    (✓) 生產統籌部  連附件    梅軍  
 ( ) 質檢部     連附件    ( ) 會計部     連附件    ( ) 報關組     連附件    ( ) 其他 \_\_\_\_\_  連附件

分發香港各部門：

- ( ) 行政部  連附件    ( ) 會計部  連附件    ( ) 統籌部  連附件    ( ) 工程部地盤科文  連附件  
 ( ) 採購部  連附件    ( ) QS 部  連附件    ( ) 維修部  連附件    ( ) 其他 \_\_\_\_\_  連附件

傳遞編號： HK 2536/20

發件人簽署：

項目經理簽署：



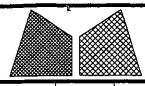
圖則登記表  
DRAWING REGISTER

工程名稱 Project Title:		接收日期 Receiving Date (適用於客戶圖則)									
玻璃欄河		年	20								
		月	10								
工程編號 Project No: J851		日	22								
圖則編號 Drg. No.	圖則名稱 Drawing Title	修訂編號 Revision No.									
GB-01G	組裝圖	1	-	/							
GB-01W	組裝圖	2	-	/							
GB-03G	組裝圖	3	-	/							
GB-03W	組裝圖	4	-	/							
GB-03aG	組裝圖	5	-	/							
GB-03aW	組裝圖	6	-	/							
GB-05G	組裝圖	7	-	/							
GB-05W	組裝圖	8	-	/							
GB-07G	組裝圖	9	-	/							
GB07W	組裝圖	10	-	/							
GB-09G	組裝圖	11	-	/							
GB-11G	組裝圖	12	-	/							
GB-11W	組裝圖	13		/							
GB-12W	組裝圖	14		/							
GB-14G	組裝圖	15	-	/							
GB-14W	組裝圖	16	-	/							
GB-14aG	組裝圖	17	-	/							
GB-14aW	組裝圖	18	-	/							
GB-15G	組裝圖	19	-	/							
GB-15W	組裝圖	20	-	/							
GB-16G	組裝圖	21	-	/							
GB-16W	組裝圖	22	-	/							
GB-17G	組裝圖	23	-	/							
GB-17W	組裝圖	24	-	/							
GB-18G	組裝圖	25	-	/							
GB-19G	組裝圖	26	-	/							
GB-20W	組裝圖	27	-	/							
GB-02G	組裝圖 (鋁料散出)	28	-	/							
GB-02W	組裝圖 (鋁料散出)	29	-	/							
GB-04G	組裝圖 (鋁料散出)	30	-	/							

2

圖則登記表  
DRAWING REGISTER

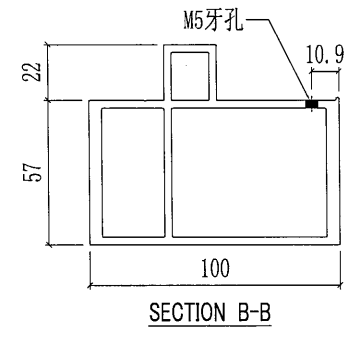
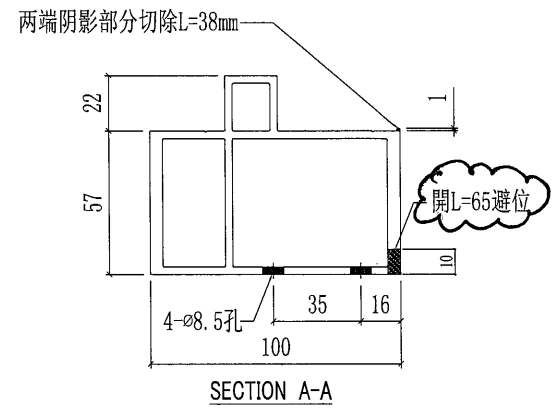
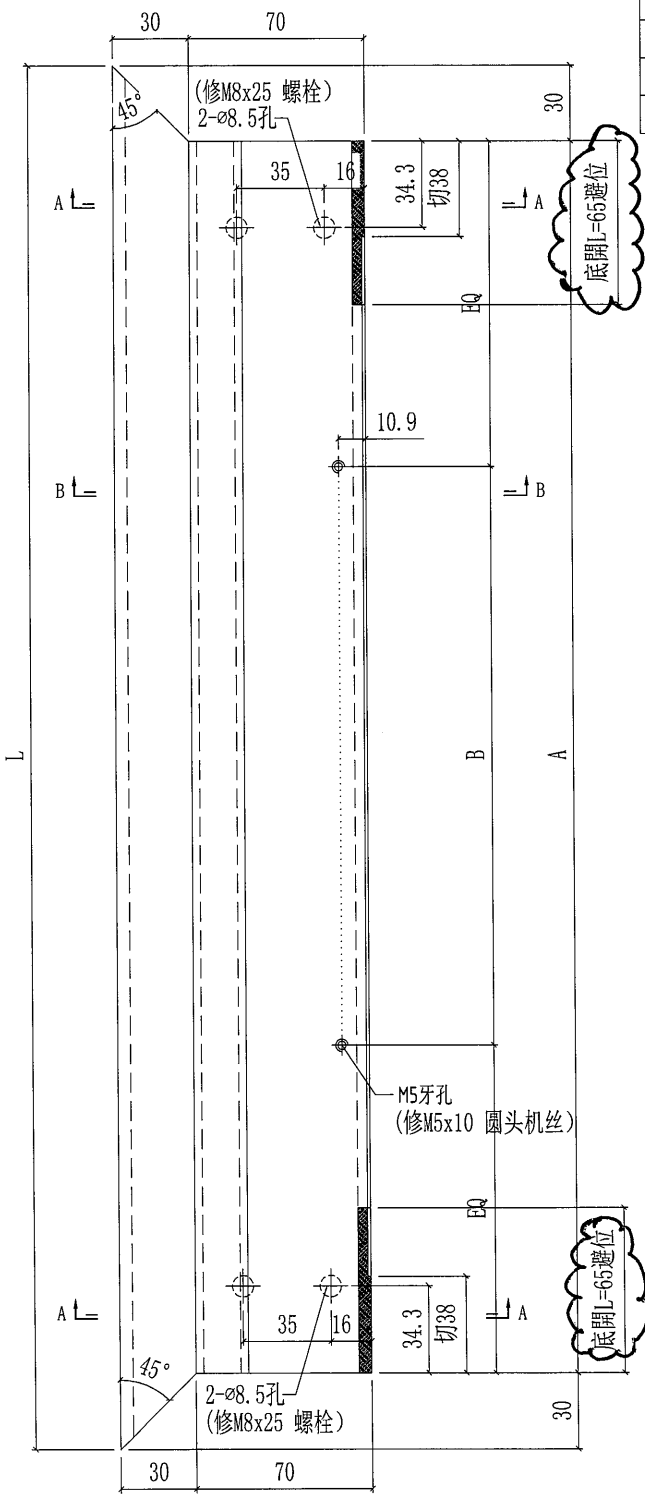
工程名稱 Project Title:		接收日期 Receiving Date (適用於客戶圖則)									
玻璃欄河		年	20								
		月	10								
工程編號 Project No: J851		日	22								
圖則編號 Drg. No.	圖則名稱 Drawing Title	修訂編號 Revision No.									
GB-04W	組裝圖 (鋁料散出)	31	-	/							
GB-06G	組裝圖 (鋁料散出)	32	-	/							
GB-06W	組裝圖 (鋁料散出)	33	-	/							
GB-08G	組裝圖 (鋁料散出)	34	-	/							
GB-08W	組裝圖 (鋁料散出)	35	-	/							
GB-10G	組裝圖 (鋁料散出)	36	-	/							
GB-13G	組裝圖 (鋁料散出)	37	-	/							
GB-21G	組裝圖 (鋁料散出)	38	-	/							
X85800-01L	頂橫料加工圖	39	-	/							
X85800-01R	頂橫料加工圖	40	-	/							
X85800-02	頂橫料加工圖	41	-	/							
X85800-03	頂橫料加工圖	42	-	/							
X85800-04	頂橫料加工圖	43	-	/							
X85800-05	頂橫料加工圖	44	-	/							
X85795-01L	底橫料加工圖	45	-	/							
X85794-01R	底橫料加工圖	46	-	/							
X85794-02	底橫料加工圖	47	-	A							
X85794-03	底橫料加工圖	48	-	/							
X85792-01	玻璃線骨加工圖	49	-	/							
X85793-01	玻璃線加工圖	50	-	/							
/	T1 位置圖	51	-	/							
/	T1 位置圖	52	-	/							
/	T1A 位置圖	53	-	/							
/	T1A 位置圖	54	-	/							
/	T2 位置圖	55	-	/							
/	T2 位置圖	56	-	/							
/	T2A 位置圖	57	-	/							
/	T2A 位置圖	58	-	/							



美特铝质有限公司  
MIDI Aluminium Fabricator Ltd.

工程號	J851	類別		物料號	-
地盘	青衣190	制圖	W. E. X	2020-07-29	圖號 X85794-02
修改	-	採用工廠		日期	-
日期	-	材料颜色	-	材料	X85794
图纸名称	底横料加工图	復核	-	批准	-
				數量	-
				單件重量	- (KG)

部件编号	L	A	B	颜色	颜色编号	数量
X85794-02-01G	2418.5	2358.5	@7X300	深灰色	UCT534193SC-3	16
X85794-02-01W	2418.5	2358.5	@7X300	白色	TUC43350SC(ZH)-3	8
X85794-02-02G	2068.5	2008.5	@6X300	深灰色	UCT534193SC-3	16
X85794-02-02W	2068.5	2008.5	@6X300	白色	TUC43350SC(ZH)-3	16
X85794-02-03G	2048.5	1988.5	@6X300	深灰色	UCT534193SC-3	40
X85794-02-03W	2048.5	1988.5	@6X300	白色	TUC43350SC(ZH)-3	80
X85794-02-04G	2058.5	1998.5	@6X300	深灰色	UCT534193SC-3	16
X85794-02-05G	2128.5	2068.5	@6X300	深灰色	UCT534193SC-3	8
X85794-02-06G	2278.5	2218.5	@7X300	深灰色	UCT534193SC-3	8



散出地盘