



工程指示 / 要求簡箋(E.I.)

工程指示編號：EI/ 2623 /20

修改版次：

工程編號：J851

工程名稱：青衣明翹滙

工程項目：單元件頂橫料 (送銀同鐵廠)

收件人：生統

發件人：Joe Chan

日期：22/10/2020

要求提供 / 確認 事項：

- | | | |
|------------------------------------|-------------------------------------|-------------------------------|
| <input type="checkbox"/> 初步鋁料 B.M. | <input type="checkbox"/> 加工拆圖，然後生產 | <input type="checkbox"/> 尺寸表 |
| <input type="checkbox"/> 正式鋁料 B.M. | <input type="checkbox"/> 技術上資料 / 指示 | <input type="checkbox"/> 報價 |
| <input type="checkbox"/> 配件 B.M. | <input type="checkbox"/> 樣辦或貨品說明書 | <input type="checkbox"/> 分判合約 |
| <input type="checkbox"/> 其他：_____ | | |

內容：

請依附件資料，加工鋁料 X85731，送銀同鐵廠。用於吊運碼生產參考(重做吊運碼用)
(張友華收)

請在 26/10/2020 前完成上列要求。

附有關圖紙 / 文件：

1 頂

以上項目為：

- 原合約工程包 原合約工程加 / 減賬 新工程報價

原因：-

分發東莞各部門：


- | | | | | | | | |
|---------------------------------|------------------------------|---|---|------------------------------|------------------------------|--|--|
| <input type="checkbox"/> 生產技術總監 | <input type="checkbox"/> 連附件 | <input type="checkbox"/> 技術部 | <input type="checkbox"/> 連附件 | <input type="checkbox"/> 生產部 | <input type="checkbox"/> 連附件 | <input type="checkbox"/> 機械設計部 | <input type="checkbox"/> 連附件 |
| <input type="checkbox"/> 採購部 | <input type="checkbox"/> 連附件 | <input checked="" type="checkbox"/> 生產統籌部 | <input checked="" type="checkbox"/> 連附件 | 梅軍 | | | |
| <input type="checkbox"/> 質檢部 | <input type="checkbox"/> 連附件 | <input type="checkbox"/> 會計部 | <input type="checkbox"/> 連附件 | <input type="checkbox"/> 報關組 | <input type="checkbox"/> 連附件 | <input checked="" type="checkbox"/> 其他 | 張友華 (銀同) <input checked="" type="checkbox"/> 連附件 |

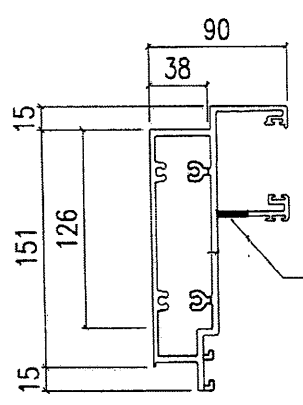
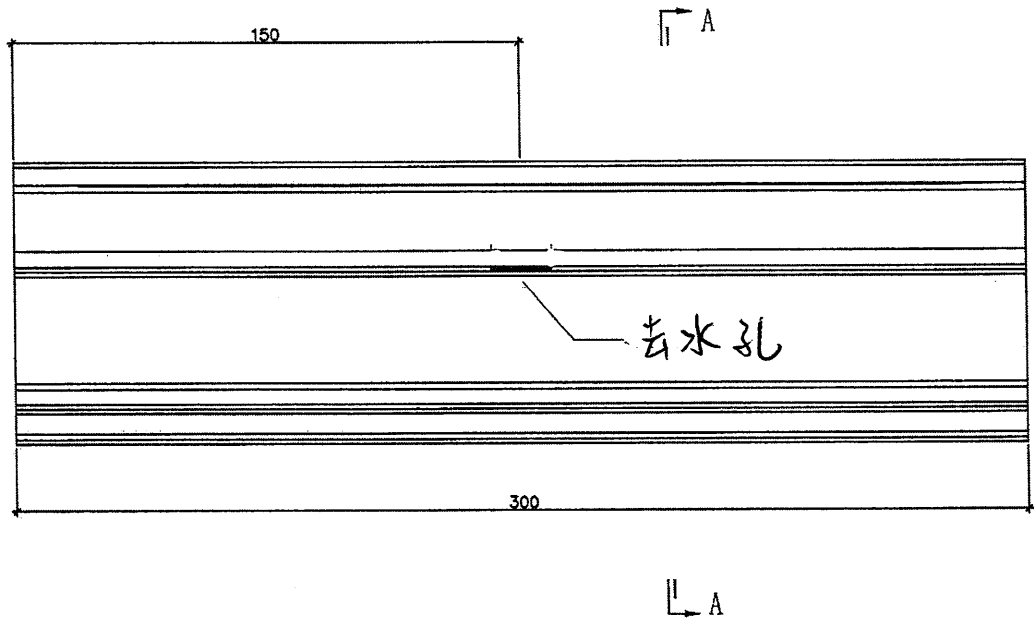
分發香港各部門：

- 行政部 連附件 會計部 連附件 統籌部 連附件 工程部地盤科文 連附件
 採購部 連附件 QS 部 連附件 維修部 連附件 其他 _____ 連附件

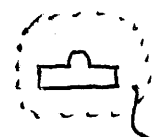
傳遞編號：HK 2437 / 20

發件人簽署：[Signature]
 項目經理簽署：P.P. [Signature]

| | | | | | | | | | |
|--|---|---|---|------|--------------------|----|--------|------------|-------------|
|  美特鋁質有限公司 MIDI Aluminium Fabricator Ltd. | | | | 工程號 | J851 | 類別 | | 物料號 | - |
| 修改 | - | - | - | 地盤 | 青衣190 | 制圖 | | 2020-04-16 | 圖號 X85731 |
| 日期 | - | - | - | 採用工廠 | ✓ | 地盤 | - | 圖紙名稱 | 鋁料加工圖 |
| | | | | 材料顏色 | 灰色 (UCT534193SC-3) | 材料 | X85731 | 復核 | - |
| | | | | | | | | 批准 | - |
| | | | | | | | | | 數量 1 |
| | | | | | | | | | 單件重量 - (KG) |



使用去水孔模開孔, 有關去水孔資訊, 可諮詢邱乘安



去水孔形

此鋁料供鐵廠參考,
(由美特廠提供)